

Wohnblock in Hammerfest = Immeuble d'habitation à Hammerfest = Apartment block in Hammerfest

Autor(en): **Joedicke, Jürgen**

Objektyp: **Article**

Zeitschrift: **Bauen + Wohnen = Construction + habitation = Building + home :
internationale Zeitschrift**

Band (Jahr): **20 (1966)**

Heft 3: **Architektur in Norwegen = Architecture en Norvège = Architecture
in Norway**

PDF erstellt am: **28.07.2024**

Persistenter Link: <https://doi.org/10.5169/seals-332510>

Nutzungsbedingungen

Die ETH-Bibliothek ist Anbieterin der digitalisierten Zeitschriften. Sie besitzt keine Urheberrechte an den Inhalten der Zeitschriften. Die Rechte liegen in der Regel bei den Herausgebern.

Die auf der Plattform e-periodica veröffentlichten Dokumente stehen für nicht-kommerzielle Zwecke in Lehre und Forschung sowie für die private Nutzung frei zur Verfügung. Einzelne Dateien oder Ausdrucke aus diesem Angebot können zusammen mit diesen Nutzungsbedingungen und den korrekten Herkunftsbezeichnungen weitergegeben werden.

Das Veröffentlichen von Bildern in Print- und Online-Publikationen ist nur mit vorheriger Genehmigung der Rechteinhaber erlaubt. Die systematische Speicherung von Teilen des elektronischen Angebots auf anderen Servern bedarf ebenfalls des schriftlichen Einverständnisses der Rechteinhaber.

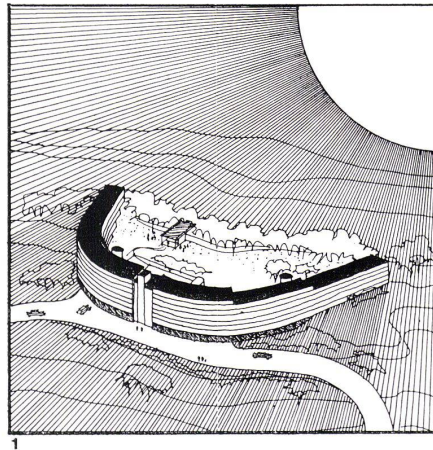
Haftungsausschluss

Alle Angaben erfolgen ohne Gewähr für Vollständigkeit oder Richtigkeit. Es wird keine Haftung übernommen für Schäden durch die Verwendung von Informationen aus diesem Online-Angebot oder durch das Fehlen von Informationen. Dies gilt auch für Inhalte Dritter, die über dieses Angebot zugänglich sind.

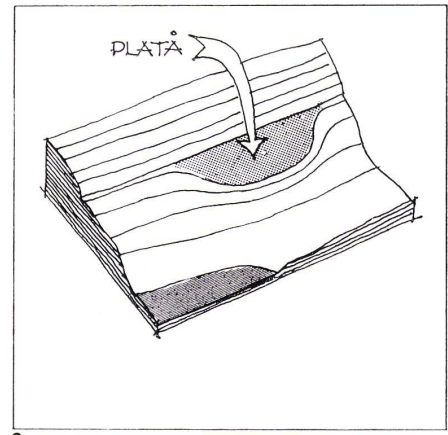
Wohnblock in Hammerfest

Immeuble d'habitations à Hammerfest
 Apartment block in Hammerfest

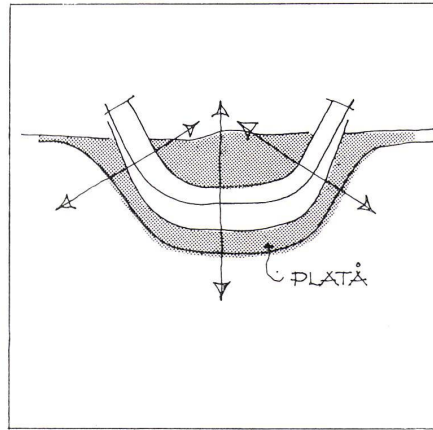
Planungsbeginn: 1959
 Bauausführung: 1961-63



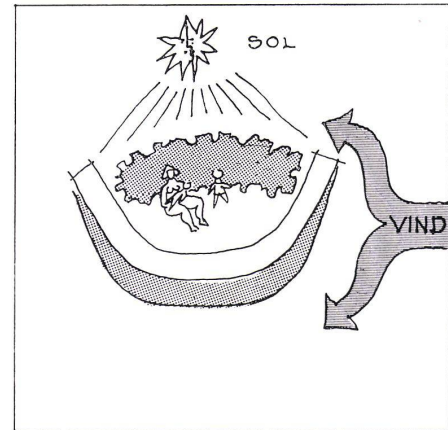
1



2



3



4

1, 2
 Die Form des Gebäudes entstand auf Grund einer Analyse der topographischen und klimatischen Verhältnisse, der Orientierung, Aussichtsrichtung und der Grundstücksverhältnisse. Das Gebäude liegt am Hang, auf halber Höhe auf einem Plateau, das sich als am besten geeignet für die Bebauung erwies.

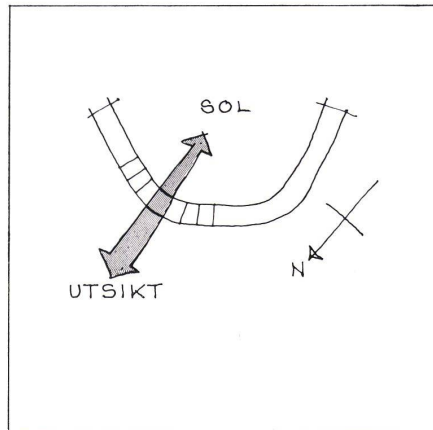
La forme du bâtiment est dictée par une analyse topographique et climatique, par l'orientation, la vue et les conditions géologiques du terrain. Le bâtiment est situé dans la pente sur une sorte de replat qui s'adapte le mieux à l'implantation de ce bloc.

The shape of the building is dictated by the topographical and climatic circumstances, by the orientation, the view and the geological structure of the site. The building is located on a slope on a flat terrace which proved best suited for the building.

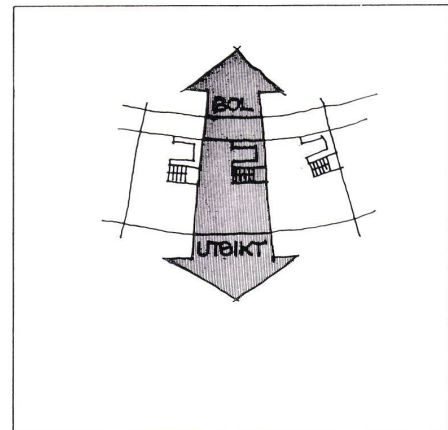
3, 4
 Konzentrierte Bebauung. Alle Wohnungen liegen in einem großen Baukörper, dessen Gestalt auf die Form des Plateaus bezogen ist. Die hufeisenförmige Gestalt des Baukörpers ergibt Windschutz nach außen, nach innen einen der Sonne zugekehrten windgeschützten Innenraum, der Vegetation ermöglicht und einen idealen Aufenthaltsraum im Freien für die Menschen bildet.

Construction dense. Tous les appartements sont groupés dans un seul grand bloc dont la forme s'adapte au plateau sur lequel il est implanté. Son plan en U offre la protection nécessaire contre le vent à l'extérieur et forme un espace intérieur ensoleillé où la végétation ne périt pas et qui sert d'aire de repos en plein air aux habitants.

Concentrated structure. All flats are located in one large building, whose shape relates to the shape of the plateau on which it stands. The horseshoe-shaped plan yields protection from the wind and on the inside results in an area receiving the sun, which makes possible planting and the creation of an outdoor lounging area.



5

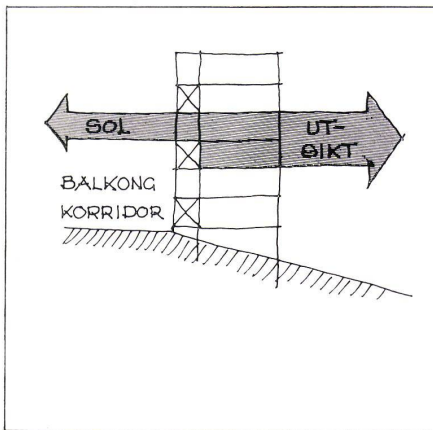


6

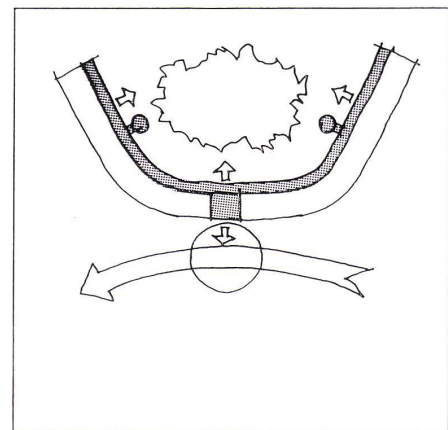
5, 6
 Die Wohnungen sind so orientiert, daß der Wohnraum sich auf der einen Seite zur Sonne hin öffnet und auf der anderen Seite die Aussicht über den See und die Stadt freigibt.

Les appartements s'orientent d'une part vers le soleil d'autre part vers la vue sur l'eau et la ville.

The flats are arranged so that the living-room on one side gets the sun and on the other side commands a view out over the water and the town.



7



8

7, 8
 Der Schnitt zeigt die Anordnung der Maisonnette-Typen und die Erschließung der Wohnungen. Die Laubengänge verlaufen an der Innenseite des Gebäudes. Ein zentraler Festpunkt mit Aufzügen und Haupttreppenhaus sowie zwei Nebentreppenhäuser stellen die vertikale Verbindung dar.

La coupe montre le parti des appartements-duplex et leurs accès. Les couloirs de distribution se situent à l'intérieur du bâtiment. Un noyau central avec les ascenseurs et les escaliers et deux cages d'escaliers secondaires forment les liaisons verticales du bâtiment.

The section shows the arrangement of the maisonette types and their accesses. The arbourways run along the interior side of the buildings. A central core with lifts and main stairwell as well as two secondary stairwells constitute the vertical communications.

Der Einfluß regionaler Bedingungen, oft zitiert, ebensooft falsch verstanden und als Begründung eines sentimental Heimitstiles verwendet, hat bei diesem Gebäude zu einer sinnvollen und exakt auf die Situation bezogenen Gestalt geführt. Freilich sind hier die regionalen Bedingungen eindeutiger zu definieren als zum Beispiel in Süddeutschland, so daß es auch leichter erscheint, eine spezifische Gestalt fern jeder sentimental Romantik zu entwickeln.

Hammerfest ist die nördlichste Stadt der Welt. Sie weist klimatische Verhältnisse auf, die so extrem sind, daß sie in der Bauanlage Berücksichtigung finden müßten. Aber auch hier hat sich zunächst das Beharrungsvermögen des Menschen als stärker erwiesen: die bisherige Stadtanlage Hammerfest unterscheidet sich mit ihren einzelstehenden Ein- und Mehrfamilienhäusern nicht grundsätzlich von einer normalen Stadt in einer gemäßigten Klimazone.

Der Wohnblock in Hammerfest dagegen ist ein erster Versuch, durch die Disposition des Baukörpers und durch seine Grundrißgestalt den besonderen Bedingungen dieser Situation Rechnung zu tragen.

Während bis weit in das Frühjahr hinein und auch im Herbst große Kälte herrscht, kann der kurze Sommer warm sein und sogar Vegetation ermöglichen, wenn für hinreichenden Windschutz gesorgt ist. Die bisher übliche, offene Bebauung gab nicht genügend Windschutz; in Hammerfest ist deshalb kaum Vegetation anzutreffen.

Aus diesen Überlegungen entstand die Form des Wohnblockes: Geöffnet zur Sonne, geschlossen zur Hauptwindrichtung. Der zum Hang geöffnete, hufeisenförmige Grundriß des Baukörpers umschließt einen kleinen Raum, in dem im Sommer Vegetation gedeihen kann. Hier finden aber auch Kinder einen geschützten Spielplatz im Freien.

Der Baukörper wird von einem zentralen Festpunkt mit zwei Aufzügen und einer Haupttreppe erschlossen, zwei Nebentreppehäuser sind an den Drittelpunkten frei an den Baukörper gesetzt. Der Wohnblock enthält sechzig 4-Zimmer-Wohnungen, sechs 2-Zimmer-Wohnungen und sechs 1-Zimmer-Wohnungen. Die Erschließung der Wohnungen erfolgt durch drei geschlossene Laubengänge, die auf der rückwärtigen Seite, zum geschlossenen Hof hin, liegen. Die 4-Zim-

mer-Wohnungen sind Maisonette-Typen. Im ersten Geschöß liegen Eingang, Bad, zwei Schlafräume und reichlich Nebenräume; im durchgehenden Obergeschöß Wohnraum und Küche. Über dem Laubengang ist im Wohnraum ein nach drei Seiten geschützter und nach vorn offener Balkon vorgelagert. Infolge der Ausbildung der Wohnungen als Maisonette-Typen reicht jede Wohnung im Obergeschöß von Außenwand zu Außenwand. Die Balkone liegen zur windgeschützten Sonnenseite, zum Hof hin, während der durchgehende Wohnraum auf der anderen Seite den Ausblick über die Stadt Hammerfest freigibt. Im Gegensatz zur aufgelockerten Hofseite ist die dem Wind ausgesetzte Aussichtsseite weitgehend geschlossen.

Im Untergeschöß liegen Wäscherei, Abstellräume für Skier und Fahrräder, Heizraum, Raum für elektrische Einrichtungen und Luftschutzräume. Die tragende Konstruktion des Gebäudes besteht aus querlaufenden Stahlbetonscheiben, die zugleich die Trennwände zwischen den einzelnen Wohnungen bilden, und längsgespannten Stahlbetondecken.

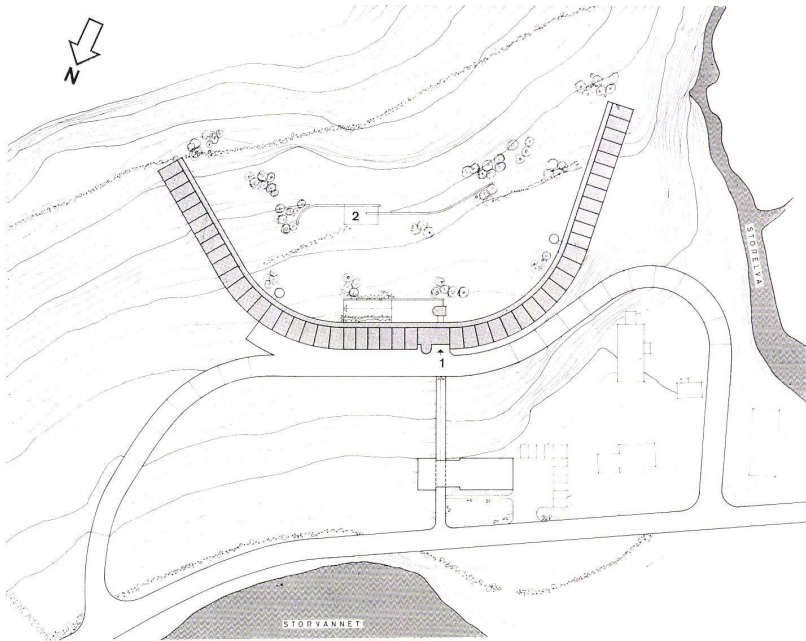
Joe.

Blick über die Stadt Hammerfest. Im Hintergrund der auf halber Höhe liegende Wohnblock.

Vue sur la ville de Hammerfest. L'immeuble d'habitation est visible à l'arrière-plan à mi-hauteur.

View over the town of Hammerfest. In background, the apartment house.

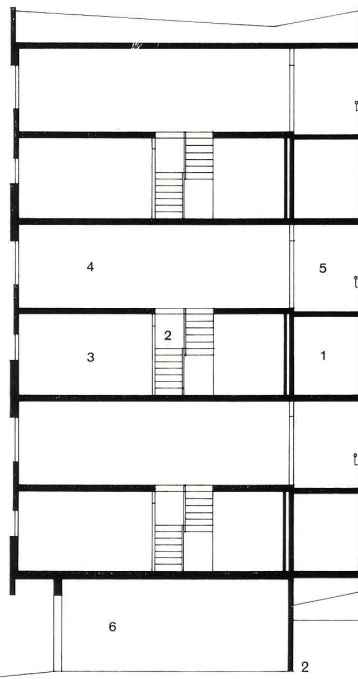




1

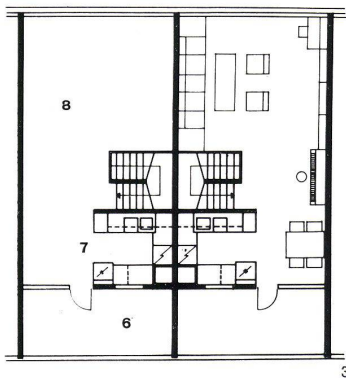
1
Lageplan 1:2000.
Plan de situation.
Site plan.

1 Haupteingang / Entrée principale / Main entrance
2 Kindergarten / Jardin d'enfants / Kindergarden



2
Querschnitt 1:200.
Coupe.
Section.

1 Geschlossener Gang / Couloir fermé / Closed corridor
2 Treppe / Escaliers / Stairs
3 Schlafzimmer / Chambre à coucher / Bedroom
4 Wohnzimmer / Séjour / Living-room
5 Balkon / Balcon / Balcony
6 Garagen / Garages

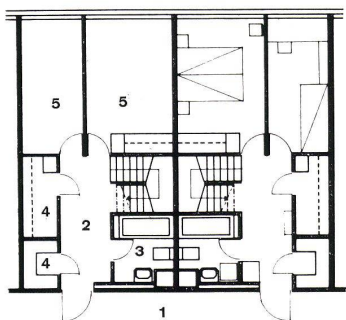


3

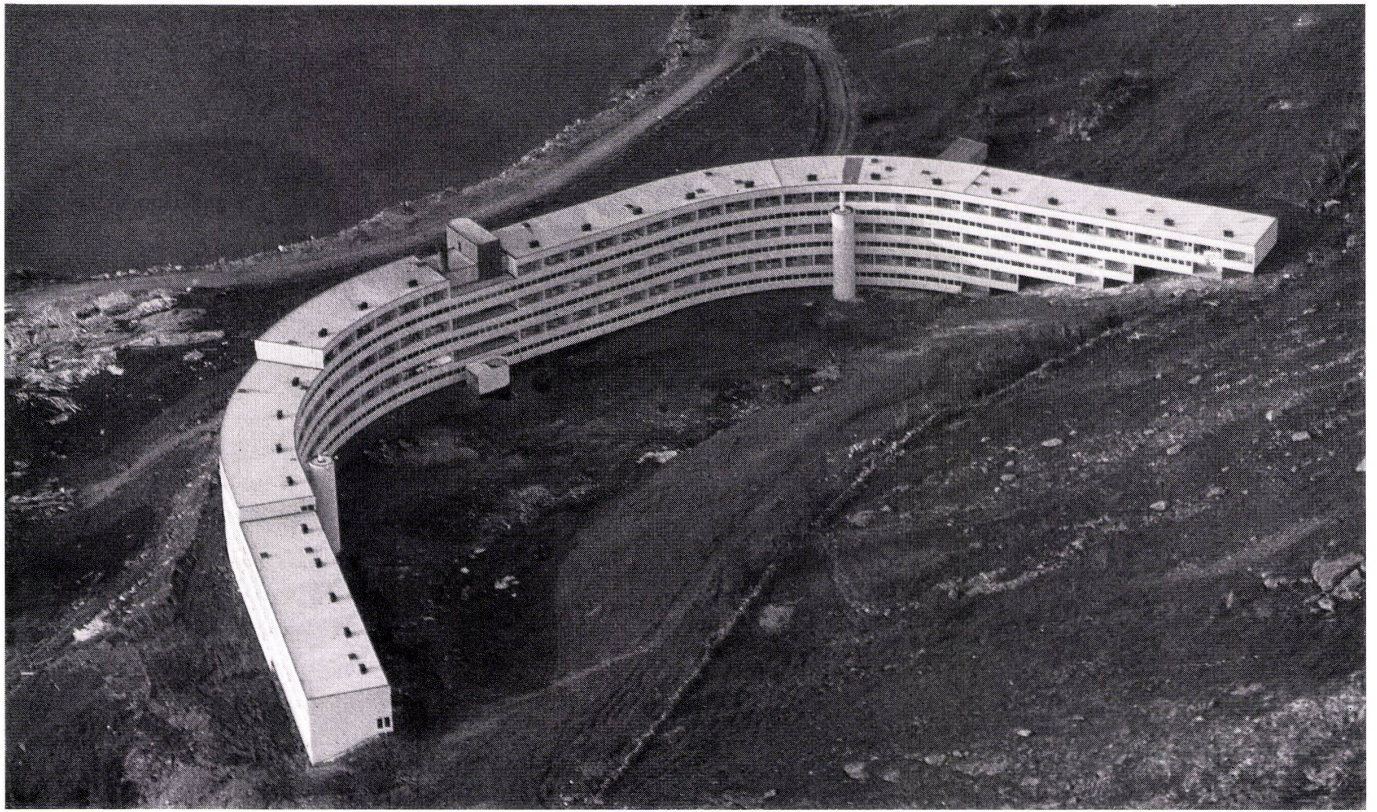
3
Grundriß 1. Geschoß einer Wohnung 1:200.
Plan du premier niveau d'un appartement.
Plan of 1st floor of a flat.

4
Grundriß 2. Geschoß einer Wohnung 1:200.
Plan du deuxième niveau d'un appartement.
Plan of 2nd floor of a flat.

1 Geschlossener Gang / Couloir fermé / Closed corridor
2 Eingang / Entrée / Entrance
3 Bad / Bain / Bath
4 Eingebaute Schränke / Placards encastrés / Built-in cupboards
5 Schlafzimmer / Chambre à coucher / Bedroom
6 Balkon / Balcon / Balcony
7 Küche / Cuisine / Kitchen
8 Wohnraum / Séjour / Living-room



4



Ansicht von Norden.
Vue depuis le nord.
View from north.



Ansicht von Süden.
Vue depuis le sud.
View from south.