

Enquêtes d'un dialectologue sur la vie romande : observations sur les anciens métiers et leurs vocabulaires

Autor(en): **Egloff, W. / Jaberg, K. / Boesch, Paul**

Objektyp: **Article**

Zeitschrift: **Vox Romanica**

Band (Jahr): **11 (1950)**

PDF erstellt am: **29.08.2024**

Persistenter Link: <https://doi.org/10.5169/seals-12761>

Nutzungsbedingungen

Die ETH-Bibliothek ist Anbieterin der digitalisierten Zeitschriften. Sie besitzt keine Urheberrechte an den Inhalten der Zeitschriften. Die Rechte liegen in der Regel bei den Herausgebern.

Die auf der Plattform e-periodica veröffentlichten Dokumente stehen für nicht-kommerzielle Zwecke in Lehre und Forschung sowie für die private Nutzung frei zur Verfügung. Einzelne Dateien oder Ausdrucke aus diesem Angebot können zusammen mit diesen Nutzungsbedingungen und den korrekten Herkunftsbezeichnungen weitergegeben werden.

Das Veröffentlichen von Bildern in Print- und Online-Publikationen ist nur mit vorheriger Genehmigung der Rechteinhaber erlaubt. Die systematische Speicherung von Teilen des elektronischen Angebots auf anderen Servern bedarf ebenfalls des schriftlichen Einverständnisses der Rechteinhaber.

Haftungsausschluss

Alle Angaben erfolgen ohne Gewähr für Vollständigkeit oder Richtigkeit. Es wird keine Haftung übernommen für Schäden durch die Verwendung von Informationen aus diesem Online-Angebot oder durch das Fehlen von Informationen. Dies gilt auch für Inhalte Dritter, die über dieses Angebot zugänglich sind.

Enquêtes d'un dialectologue sur la vie romande

Observations sur les anciens métiers et leurs vocabulaires

avec une introduction par K. JABERG, une carte
et 36 bois originaux de PAUL BOESCH

Sommaire :

Introduction.

- I. Organisation des enquêtes: A. Première étape: enquête sur la vie paysanne. B. Seconde étape: enquête sur les anciens métiers. C. Quelques observations critiques sur l'enquête et des matériaux recueillis.
- II. Considérations générales sur l'artisanat et sur ses rapports avec la vie paysanne: A. Le paysan et l'artisan. B. Développement des métiers. C. Evolution et différenciation des métiers. D. L'artisan étranger.
- III. Considérations sur les vocabulaires des métiers: A. Le vocabulaire spécial et ses conditions d'existence. B. Quelques caractères du vocabulaire des métiers. C. L'artisan appartient à deux groupes parlants. D. Vocabulaire commun et vocabulaire technique: Interférences.
- IV. Conclusions.

Introduction

L'élaboration d'un dictionnaire national des parlers populaires tel que le *Glossaire des patois de la Suisse romande* pose bien des problèmes. Un des plus ardues est celui de la part qu'il faut faire aux «choses» dans un ouvrage qui est essentiellement consacré aux mots, le terme de «choses» étant pris dans un sens très large qui comprend tout ce qui touche à la vie matérielle et morale d'un

peuple. Faut-il suivre le modèle de l'*Idiotikon suisse* (*Wörterbuch der schweizerdeutschen Sprache*), qui, sans introduire une rubrique spéciale, se contente ordinairement de définitions, d'exemples tirés de la langue parlée, et de nombreuses citations historiques et littéraires, pour donner au lecteur une idée de la vie présente et passée de la Suisse alémanique? Ou imitera-t-on plutôt le *Dicziunari rumantsch-grischun*, véritable encyclopédie de la vie romanche où la partie linguistique passe quelquefois au second plan?

Si les deux ouvrages n'ont pas donné la même réponse à ces questions, cela tient sans doute à des raisons particulières. Le premier recueille le trésor lexical de régions trop différenciées pour que ses auteurs eussent pu, sans ajourner indéfiniment l'achèvement de l'ouvrage et en compromettre la réussite, développer systématiquement la partie «encyclopédique». En revanche, le territoire romanche est assez restreint et son unité culturelle, malgré la divergence des parlers, assez prononcée pour permettre de tracer des tableaux d'ensemble de sa civilisation matérielle et de sa vie quotidienne. On ne peut pas nier, d'ailleurs, que le plan des deux dictionnaires n'ait été influencé aussi par la mode du temps. L'*Idiotikon* a été conçu à l'époque des néogrammairiens, plus portés à l'exclusivisme linguistique que la génération de 1900, qui a vu le renouveau des conceptions des Humboldt et des Grimm et qui a été rappelée à l'étude des choses par les Schuchardt et les Meringer.

Le Glossaire romand, né après l'*Idiotikon* et avant le *Dicziunari*, s'en est tenu à une solution intermédiaire du problème qui nous occupe. Ses rédacteurs ont pensé pouvoir réserver une certaine place «aux mœurs, au folklore, aux institutions caractéristiques, à tous les objets, les occupations et les méthodes de travail qui donnent au pays romand sa physionomie originale»¹. Ils se sont conformés en cela au goût de leurs lecteurs, qu'une conception trop abstraite de la linguistique n'aurait pas satisfaits, tout en subordonnant, plus que ne le fait le *Dicziunari*, la partie encyclopédique à la partie lexicologique.

Les collaborateurs du Glossaire, lors de l'enquête systématique

¹ Cf. p. 14 de l'*Introduction* du premier volume.

par correspondance qui a formé la base de l'ouvrage, étaient invités à fournir des renseignements sur les choses et les idées des patoisants, et Louis Gauchat, au cours de ses voyages dialectologiques, se faisait accompagner d'artistes dessinateurs qui enrichissaient ses collections de charmantes esquisses. Mais les matériaux «encyclopédiques» n'étaient pas recueillis aussi systématiquement que les matériaux lexicologiques. Les dessins que les correspondants ajoutaient à leurs informations étaient souvent maladroits et les explications qui les accompagnaient manquaient de clarté et de précision. Malgré les nombreux dessins qu'offraient les archives du Glossaire, il était parfois difficile de déterminer l'emploi et la forme exacts, ainsi que l'aire d'extension de certains objets. C'est pour remédier à cet état de choses que nous avons organisé, M. Schüle, rédacteur en chef du Glossaire depuis 1949, et le soussigné, des enquêtes systématiques sur «la vie romande», sur les progrès desquels nous avons régulièrement renseigné nos amis dans les *Rapports annuels du Glossaire romand*.

Une enquête, si parfaite qu'elle soit, ne vaut que par les enquêteurs. Nous avons eu le bonheur de trouver deux hommes également compétents pour se charger de la tâche que nous allions leur confier: M. Wilhelm Egloff, camarade d'études de M. Schüle, bien préparé par sa thèse (*Le paysan dombiste*, 1937) à saisir les particularités de la vie paysanne, ardent, dévoué et prêt à tout sacrifice; M. Paul Boesch, dessinateur à l'observation précise et au crayon sûr, doué d'une intelligence technologique rare chez un artiste, que connaissent tous ceux qui ont jamais consulté l'*Atlas linguistique et ethnographique de l'Italie et de la Suisse méridionale* et le bel ouvrage artistement illustré de Paul Scheuermeier, *Bauernwerk in Italien, der italienischen und rätoromanischen Schweiz*¹. Le Glossaire a déjà profité et profitera grandement à l'avenir de la collaboration idéale entre la science et l'art, de la camaraderie cordiale entre l'artiste et le linguiste, réalisées par les deux enquêteurs. Grâce à eux, l'illustration et les définitions du Glossaire ont gagné en précision et en clarté.

¹ Eugen Rentsch Verlag, Erlenbach-Zurich, 1943.

M. Egloff a fait plus que nous ne lui demandions: il a résumé dans le mémoire qu'on va lire les observations et les réflexions, tant sociologiques que linguistique, qu'il a faites au cours de ses pérégrinations. Ce qu'il en dit a la valeur des choses vécues. Son exposé intéressera en premier lieu le dialectologue-lexicographe; mais en dépassant le but pratique qu'avaient nos enquêtes, il invitera le linguiste à réfléchir à nouveau sur le caractère infiniment complexe du phénomène social qu'est le langage, et sur les obstacles qu'il oppose à l'analyse abstraite. K. Jaberg.

I. Organisation des enquêtes

A. Première étape: Enquête sur la vie paysanne

C'est en 1943 que j'ai été chargé d'une enquête dialectologique et ethnographique par M. K. Jaberg¹, professeur et directeur du Glossaire des patois de la Suisse romande. M. Schüle, rédacteur au Glossaire, lui succéda dès 1949 à la direction de cette œuvre nationale. Tous deux envisageaient une enquête ethnographique et encyclopédique. Ils se proposaient d'approfondir les données fournies par les matériaux du Glossaire, très riches et abondants en renseignements phonétiques et lexicologiques. Ils reprenaient ainsi le procédé de l'*Atlas linguistique et ethnographique de l'Italie et de la Suisse méridionale* pour lequel, les relevés principaux terminés, M. Scheuermeier avait consacré cinq voyages à une enquête supplémentaire visant exclusivement «les choses»².

Pour réaliser cette tâche, j'avais composé un questionnaire touchant à toutes les occupations du paysan, aux usages et aux coutumes locales et au folklore pour autant qu'il se rattache aux tra-

¹ Qu'il me soit permis de remercier ici M. JABERG de la confiance qu'il m'a accordée en me chargeant d'une tâche aussi noble que belle, susceptible d'enrichir grandement ma connaissance de la vie et de la langue de nos confédérés.

Je tiens à remercier également M. A. JEANRENAUD et mon ami M. E. SCHÜLE qui ont bien voulu revoir mon manuscrit.

² Cf. *VRom. I*, 348, P. SCHEUERMEIER, *Methoden der Sachforschung* (*VRom. I*, 334-369).

vaux de la campagne. J'essayais, par ma façon de poser les questions, de faire parler mes témoins, de les engager à décrire eux-mêmes les procédés de travail. Bref je tentais de réaliser ce que mon vénéré maître, M. A. Duraffour, a appelé si heureusement «la conversation dirigée». Par des questions supplémentaires, je demandais des détails là où je croyais trouver des termes vraiment intéressants ou un usage particulier. Le soir, je revoyais la récolte de la journée, je notais les passages où je soupçonnais des lacunes et je reprenais le chapitre le lendemain. Cela me permettait de compléter mon relevé et de contrôler mes transcriptions. Je complétais encore mes notations durant la seconde partie de cette enquête¹.

Les deux ou trois premières journées, je restais seul avec mon témoin pour l'enquête orale; je reconnaissais et préparais le terrain dans le village exploré et je parcourais le questionnaire une première fois. Ce travail fait, M. Boesch se joignait à moi pour dessiner les objets intéressants dont j'avais dressé la liste pendant l'enquête orale. J'aimerais appeler cette seconde phase «la partie visuelle». Nous allions chercher chez des voisins les outils que mon témoin ne possédait pas et j'en profitais pour poser des questions sur les détails d'un procédé et les parties des objets. J'ai fait l'expérience que mes témoins, souvent, ne reconnaissaient pas un outil sur la feuille de notre dessinateur, quelque suggestif et habile que fût ce dessin. Il était donc prudent de ne pas me fier aux seules réponses données devant un dessin, mais de recourir toujours à l'impression directe produite par l'objet même.

Le choix des témoins m'avait été confié et me causa souvent bien des soucis. Comme mes obligations de professeur au collège de Saint-Gall ne me laissaient libre pour ce travail que pendant les vacances d'été, je me voyais contraint de faire mes recherches au moment même où le paysan ne savait comment faire face à tous les travaux urgents dans les prés et les champs. Je fus donc obligé de renoncer souvent aux hommes de 40 à 60 ans et de chercher quelqu'un de plus âgé. Il est clair qu'il fallait choisir un vieillard qui avait gardé assez de souplesse d'esprit pour pouvoir

¹ Cf. ci-après.

suivre toutes les digressions que prescrivait mon questionnaire. D'un autre point de vue, cette restriction dans le choix des témoins présentait un avantage. Dans certaines régions du canton de Vaud, mais surtout dans les cantons de Neuchâtel et de Genève, c'est en vain qu'on cherche de véritables patoisants. Seule la vieille génération se rappelle encore certaines expressions patoises; dans bien des cas, il a fallu se résigner à noter des termes du français régional. Les témoins de 70, même de 80 ans présentaient donc le grand avantage de me fournir des termes bien plus précieux que ceux qu'emploie la génération active. Il est vrai que ces témoins se fatiguaient assez vite, mais comme je tâchais de faire raconter aux gens leurs souvenirs, c'était souvent pour eux un plaisir de revivre les années de leur jeunesse. Il ne fallait pas sauter trop vite d'un sujet à l'autre; la nécessité ne s'en présente guère dans un questionnaire sur les occupations du paysan. Bien qu'une conversation sur les choses concrètes, sur les travaux de tous les jours, ne fatigue pas autant qu'une enquête sur des termes abstraits, il fallait éviter les séances trop longues. Un dernier inconvénient n'avait pas pour moi l'importance qu'il aurait eue pour les relevés d'un atlas: c'est celui d'une denture défectueuse, entraînant une prononciation indistincte et relâchée du témoin. Dès le début de mon travail, mes transcriptions n'étaient pas destinées à une étude comparative, et je savais quels trésors de matériaux phonétiques et lexicologiques étaient réunis par les correspondants au bureau du Glossaire. De plus, pour des études phonétiques-comparatives, nous possédons les *Tableaux phonétiques* avec un réseau de points bien plus serré. Je me permis donc de changer de témoins pour traiter certains chapitres spéciaux, et même d'interroger des hommes dont la prononciation était imprécise et mauvaise. Il fallait toutefois que leurs connaissances en matière de traditions et d'usages fussent telles que les imperfections phonétiques perdissent de leur importance. On préférera donc la transcription du Glossaire dans tous les cas de variantes phonétiques; la valeur de mon relevé ne réside point dans la forme phonétique d'un mot, mais dans la définition exacte du terme noté.

Le choix des endroits à explorer était prescrit par la direction

du Glossaire. MM. Jaberg et Schüle avaient établi un plan sommaire des régions qu'ils désiraient voir figurer dans mes relevés; mais j'étais entièrement libre dans le choix du village précis situé dans une région désignée. Le Glossaire dans la désignation de la région et moi-même dans l'adoption de la localité et même du témoin, nous nous sommes laissé diriger par les réflexions que voici:

1^o Etablir un réseau qui recouvre assez régulièrement toute la Suisse romande, tout en éliminant les contrées où un correspondant du Glossaire avait déjà fourni des renseignements suffisamment détaillés¹.

2^o Choisir des régions à occupations multiples et variées, éviter les endroits où une branche de l'agriculture s'est développée de façon à supprimer la plupart des autres occupations².

3^o Dans certaines régions assez restreintes, des cultures et des productions rares se sont maintenues. Dans la mesure du possible, nous avons tenu compte de ces particularités. L'unique région de la Suisse romande où l'on cultive des châtaignes est située entre Saint-Maurice et Vouvry dans le Bas-Valais; par conséquent nous avons prévu une enquête dans cette région.

La Vallée de Joux connaît une vieille industrie, la tourbe; nous avons pensé qu'une information dans cette vallée serait d'un certain intérêt pour le Glossaire.

Voici la liste des localités explorées, avec quelques observations et précisions sur la nature des matériaux recueillis:

1^o Lens (Valais) représentant le versant droit de la Vallée du Rhône. Sa culture montre ce caractère tripartite et nomade que nous trouvons surtout dans le bassin de Sierre. Le paysan partage sa vie entre le vignoble du fond de la vallée, les champs et les

¹ Nous excluons ainsi la région des Ormonts p. ex., quoique ce soit une des rares contrées vaudoises où le patois se soit maintenu et qui ait conservé une certaine vie autochtone. La raison en était que le correspondant de cette vallée est resté fidèle au Glossaire pendant toute la longue période où M. GAUCHAT a envoyé les questionnaires. Il a fourni des réponses particulièrement riches en données ethnographiques et en remarques sur la vie et les travaux de son pays natal.

² Cf. ci-après la caractérisation du point n^o 4 Epesses (Vaud).

prés à la hauteur des villages principaux, et l'industrie laitière des mayens et des alpages. Cette région est caractérisée par un système très développé d'irrigation, fort important dans ces côtes exposées au soleil.

2° Liddes (Valais) sur la route du Grand-Saint-Bernard, versant gauche de la vallée principale. Malgré l'importance séculaire de la route du passage, le village a conservé son ancienne économie. De nouveau nous avons la culture tripartite, mais la vie nomade est réduite à un minimum. Le village reste le centre et il n'y a que quelques membres de la famille qui se déplacent pour travailler le vignoble dans la région de Fully ou de Bovernier (Valais) ou pour garder le bétail dans les mayens.

3° Vouvry (Valais) représente le Bas-Valais. Ce village ne connaît plus l'économie montagnarde avec ses différents étages d'exploitation. Les mayens, stations d'estivation entre le village principal et les alpages, y manquent totalement. Le paysan est sédentaire et ne quitte plus le village, même en été où le bétail se trouve à la montagne sous la garde d'un personnel embauché. Nous y trouvons des cultures rares dans la Suisse romande, la châtaigne et le maïs.

4° Epesses (Vaud), localité qui se trouve dans une région viticole par excellence. La viticulture s'est substituée à toutes les autres branches de l'agriculture. Pour cette raison, cette enquête a été complétée par une autre à Chexbres (Vaud), village situé à la limite du vignoble et du plateau agricole. Le paysan de Chexbres, sans abandonner la viticulture, est resté fidèle à l'agriculture proprement dite avec ses champs et ses prés, avec la culture des céréales et des pommes de terre et avec l'élevage du bétail.

5° Gruyères (Fribourg), représentant de l'économie préalpine avec prépondérance de l'élevage du bétail et de l'industrie laitière; la culture des champs, des céréales, de la pomme de terre et des plantes fourragères n'a pas tout à fait disparu.

6° Villars-le-Terroir (Vaud), village du plateau vaudois, montre l'économie typique d'une grande partie du canton, basée sur la culture des champs et l'industrie laitière. Les domaines plus importants et les propriétés plus vastes du plateau suisse exigeaient et favorisaient l'introduction de toutes sortes de ma-

chines pour des travaux effectués dans les champs et les prés plus étendus et moins accidentés que ceux des montagnes. Comme nous savions qu'il serait assez difficile de trouver encore des restes de patois dans toute cette partie du canton de Vaud, nous avons préféré un village catholique, espérant trouver une évolution moins avancée, espoir qui n'a pas été tout à fait déçu.

7° Cartigny (Genève), situé à proximité de la frontière française, montrant par conséquent une influence assez sensible de la Savoie. Nous avons choisi un endroit du vieux territoire de Genève croyant par là y trouver, malgré cette influence étrangère, ce qui reste de l'ancienne civilisation de la campagne genevoise autochtone. Si au point de vue langue, Cartigny n'a plus fourni de véritables matériaux dialectaux, nous fûmes heureux d'y faire différentes découvertes ethnographiques.

8° Le Sentier (Vaud), économie jurassienne à la culture presque exclusive de prés et de pâturages. Nous y avons trouvé également l'exploitation des forêts et des champs de tourbe, qui donne à la vie jurassienne son aspect particulier.

9° Provence (Vaud) situé sur la côte occidentale du lac de Neuchâtel. Malheureusement cet endroit se trouve trop éloigné du lac et du vignoble, de sorte que je n'ai pas pu y étudier la viticulture. J'y ai rencontré une économie se basant sur l'agriculture proprement dite et sur l'industrie laitière. Provence a tout de même une relique très intéressante: l'usage du joug double pour bœufs ou vaches, presque disparu dans tout le reste de la Suisse romande.

10° Saules (Neuchâtel), endroit qui a subi une très forte influence urbaine. L'industrie très développée de ce canton, surtout l'horlogerie qui occupe une foule d'ouvriers à domicile, n'est pas restée sans influence sur la vie rurale. Le patois y est presque disparu. Certains traits de la culture révèlent une forte colonisation par les Bernois d'origine allemande installés dans le Val de Ruz.

11° Cœuve (Jura bernois) représente une région parlant un dialecte français. L'élevage du bétail et l'industrie laitière d'un côté, la culture des champs de l'autre, caractérisent l'économie de cette région. L'intérêt y consiste en la vitalité du patois et en

une grande autonomie du village, avec un artisanat qui suffit presque entièrement aux besoins de la paysannerie.

Les matériaux recueillis au cours de cette enquête demandaient une élaboration et un classement pour les rendre intelligibles et accessibles. Ils se composent d'une part d'une riche collection de croquis au crayon et de photographies. Il fallait les accompagner de feuilles explicatives donnant toutes les indications nécessaires sur l'endroit et le moment du relevé, ainsi qu'une description de l'objet, avec des remarques sur son emploi. Les notes, fruit de l'interrogatoire et de la conversation, avec toutes les corrections, les additions et les compléments, exigeaient une rédaction qui classât les termes dans un ordre logique et facilement accessible. Rentré chez moi, je m'efforçais donc de donner à chaque question du questionnaire une réponse aussi exacte et détaillée que possible. En réunissant les onze feuilles répondant à la question 10 du questionnaire p. ex.¹, nous obtenons un aperçu sur l'alpage en Suisse romande; nous voyons, de cette manière, dans quelle mesure l'élevage du bétail se base sur l'habitude de l'estivation. Les feuilles 25, pour prendre un autre exemple², nous présentent les faux en usage dans les cantons romands et énumèrent les noms de ces instruments et de leurs parties.

Puisque ces matériaux ethnographiques n'intéressent pas uniquement le dialectologue, mais également les études de folklore, il a été décidé de faire deux copies des rédactions ainsi que des dessins et des feuilles qui les accompagnent. La seconde copie est déposée à l'Institut de la Société suisse des traditions populaires à Bâle.

¹ L'alpage; existe-t-il? à quelle hauteur? Date de l'inalpe; quelle est l'organisation d'une alpe particulière, corporative, communale?

Droits et devoirs des membres de la corporation. Connaît-on le « remuage »?

Quels sont les bâtiments de l'alpe principale, ceux des alpes secondaires?

Construction, matériaux, toiture, plan de ces bâtiments.

² Les instruments qui servent à faucher, la faux et ses parties. Se rappelle-t-on la faucille qui servait à faucher l'herbe?

Le coffre et la pierre à aiguiser.

B. Seconde étape: Enquête sur les anciens métiers

Au cours de cette première étape, je m'efforçais aussi de constater jusqu'à quel point le paysan se servait de l'outillage de l'artisan et dans quelle mesure il s'était approprié la terminologie des métiers. Voyant que notre enquête sur la vie du paysan rapportait peu de données sur le vocabulaire spécial de l'artisan, M. Jaberg résolut de consacrer une seconde série de relevés aux travaux et à la langue de l'artisan. La réalisation de ce projet offrait bien plus de difficultés que la première enquête. Au cours de la première étape, même dans une localité très petite, j'avais à ma disposition toutes les fermes et presque la totalité des habitants; je pouvais choisir les plus aptes à me renseigner, les plus versés dans l'agriculture. J'avais même la possibilité d'interroger deux ou trois témoins pour obtenir des informations complémentaires et plus précises. Pour cette seconde étape, par contre, le choix du témoin présentait plus de difficultés. Il n'y avait dans un endroit qu'un seul, quelquefois deux artisans du même métier susceptibles d'être interrogés. Si un artisan ne pouvait ou ne voulait pas sacrifier pour mon enquête son temps précieux, je me voyais contraint d'y renoncer et d'aller chercher ailleurs ce qui m'intéressait¹. Cet état de choses explique que pour ces enquêtes il était impossible de dresser une liste des métiers à explorer dans une localité déterminée. Comment savoir quels artisans on allait trouver ou bien s'il était possible

¹ Qu'il soit dit entre parenthèses que pendant ces voyages où je frappais à des dizaines de portes, où, bien souvent, je dérangeais les artisans au milieu de travaux pressants, j'ai rarement trouvé une maison fermée. Je voudrais témoigner ma vive gratitude à ce grand nombre d'inconnus qui ont bien voulu me recevoir dans leurs ateliers, sur les chantiers, qui pendant des heures ont patiemment répondu à mes questions, qui ont déniché dans les recoins de leur grenier quelque vieil outil, et qui, avec une confiance spontanée, m'ont souvent révélé les secrets de leur art et de leur métier. Par une intuition qui les honore, ils ont compris que mes recherches étaient aptes à sauver de l'oubli maintes notions et expériences de leur métier, patrimoine de leurs ancêtres ou de leurs vieux patrons, dont ils ne me parlaient qu'avec vénération et respect.

de trouver dans un certain village tel ou tel artisan prévu dans un plan d'ensemble? Ensuite, l'artisan trouvé, se prêterait-il à notre enquête? La seule chose que nous pouvions faire à l'avance, c'était de fixer la région que j'allais explorer afin d'y recueillir tout ce qui me semblerait digne d'être retenu. Dans ces préparatifs, je profitais des vastes connaissances du directeur et des rédacteurs du Glossaire concernant la situation linguistique de la Suisse romande; mes propres expériences acquises au cours de la première étape me rendaient également grand service.

Voici donc la liste des régions où me conduisirent les quatre voyages de cette seconde étape:¹

1^o Région autour de l'embouchure du Rhône. Je m'étais proposé d'étudier les métiers en rapport avec le lac, le pêcheur, le batelier, ou en rapport avec le vignoble, le tonnelier et le fabricant de hottes.

2^o Région entre le Jura et les Alpes, vallées de l'Orbe, de la Glane et la Gruyère. J'y cherchais les métiers qui sont en étroit rapport avec l'agriculture: le maréchal, le charron, le cordier, le fabricant de fourches et de râdeaux, le sellier, etc. et ceux qui s'occupent de la construction: le maçon, le charpentier, le couvreur, etc.

3^o Jura bernois et Franches-Montagnes. Je tâchais de compléter les relevés de la seconde région en cherchant les métiers qui m'avaient échappé jusque là: ceux du peintre, du menuisier, du cantonnier, du ramoneur, et toutes les occupations qui ont trait à l'industrie du bois, la scierie, l'art du bûcheron, etc. C'est ici que j'ai eu même la possibilité de m'instruire de certains engins de braconnage.

4^o Valais, surtout les vallées latérales plus conservatrices que les agglomérations de la vallée principale. J'espérais dépister certains outils disparus des autres régions de la Suisse romande. Je croyais aussi trouver certains indices sur l'origine et l'évolution de l'artisanat en général. Les résultats de mes observations et de mes recherches feront l'objet d'une partie ultérieure de cet article.

¹ Cf. la carte ad p. 16.

J'étais bien embarrassé dans la préparation d'un questionnaire pour cette nouvelle enquête. Il aurait fallu un questionnaire pour chaque métier, tâche irréalisable parce que mes connaissances sur les différents métiers étaient inégales et insuffisantes. J'ai tâché de me préparer par la lecture et de m'informer auprès des artisans des environs de Saint-Gall. Or les travaux d'ensemble sont assez rares. Il y a bien des publications spéciales pour les différents métiers; malheureusement ces ouvrages montrent une tendance novatrice, ils mentionnent souvent sommairement les anciennes méthodes manuelles; leur but est plutôt de montrer à l'artisan les méthodes nouvelles, surtout les avantages des machines.

Parmi les ouvrages sur les métiers d'un caractère descriptif et informant essentiellement sur l'outil traditionnel et les anciennes méthodes de travail, j'ai lu avec le plus grand profit l'étude approfondie de A. Maissen sur l'outillage des artisans du bois dans le canton des Grisons¹. Différents articles qui ont paru dans les *Archives suisses des traditions populaires* et dans le *Bulletin de la Société suisse des traditions populaires* s'occupent de la vie et de la langue des artisans et ont été d'une grande importance pour ma préparation². Une comparaison des matériaux que j'avais re-

¹ A. MAISSEN, *Werkzeuge und Arbeitsmethoden des Holzhandwerks in romanisch Bünden*. RH vol. 17. Genève et Erlenbach-Zurich 1943.

² Je me borne à citer quelques titres:

BRODARD, F.-X., *Médecine populaire à La Roche (Gruyère)*. Schw. AV 42, 193.

– *Un petit métier qui menace de disparaître*. Folklore Suisse 37 (1947), 34*.

– *Un art vraiment populaire en Gruyère: les cannes sculptées et pyrogravées*. Folklore Suisse 38 (1948), 27*.

DELACHAUX, C., *Le tressage de la paille au Pays-d'Enhaut*. Schw. AV 43, 621.

JANS, R., *Le tressage de la paille en Gruyère*. Folklore Suisse 38 (1948), 22*.

KELLER, O., *La boucherie à domicile dans la Suisse romande*. Schw. AV 43, 561.

SURDEZ, J., *La médecine populaire aux Franches-Montagnes*. Schw. AV 44, 73.

levés à Cœuve chez un sabotier avec la Table correspondante de la *Grande Encyclopédie* m'a montré l'actualité et l'exactitude de ces Tables quand il s'agit de matières techniques du siècle passé ou de nos villages perdus dans les montagnes. C'est dans ces Tables et dans leurs légendes que j'ai puisé une partie importante de mes connaissances sur les métiers, sur l'outillage de leurs différentes branches et sur certaines étapes dans les procédés de travail.

Mon information personnelle chez des artisans des environs de Saint-Gall a été très fructueuse. J'ai appris, avant les enquêtes déjà, quels sont les produits typiques d'un métier, comment les métiers apparentés se distinguent l'un de l'autre. En même temps j'ai pris connaissance de l'outillage d'un artisan; on m'a dit ce qui est indispensable pour tel métier et ce qui se trouve aussi dans d'autres ateliers.

Quant à l'enquête elle-même, je cherchais à la mener d'une manière analogue à celle de la première étape, c'est-à-dire par la conversation dirigée. J'interrogeais mon témoin sur la méthode et les détails de fabrication d'un objet typique. Je posais donc à un maréchal la question: comment ferrez-vous un cheval? Au cours de la description je demandais des détails, p. ex. sur les maladies du pied ou bien sur l'origine d'un certain outil que je supposais d'importation moderne. Pour éveiller l'intérêt de mon témoin, je lui décrivais souvent les méthodes employées dans d'autres régions, ce qui encourageait mon interlocuteur à m'exposer les avantages de ses propres procédés.

Les matériaux recueillis au cours de cette seconde étape d'enquête consistent de nouveau en une foule de notes et de transcriptions et en une collection assez riche de dessins au crayon et de photographies. Ils demandaient naturellement une révision et un classement. Les dessins représentant surtout des outils, modernes

SURDEZ, J., *L'ancien chauffour ou four à chaux dans le Jura bernois*. Schw. A V 44, 245.

– *Le jeu de quilles dans le Jura bernois*. Schw. A V 45, 209.

– *La pouècharia ou préparation de la poix autrefois*. *Folklore Suisse* 35 (1945), 50*.

– *La meule du charbonnier dans les Clos du Doubs*. *Folklore Suisse* 31 (1941), 75*.

ou anciens, souvent dénichés dans quelque recoin de l'atelier, sont accompagnés d'une feuille qui contient une description, des indications sur l'emploi et, si c'est possible, le nom en patois ou en français local. Les photographies illustrant le plus souvent une étape du travail ont également une légende explicative. Quant aux notes, fruits de l'interrogatoire et de la conversation, elles demanderont plus de retouches que celles de la première enquête. Nous avons adopté un plan d'élaboration qui comprend une description des travaux principaux de chaque métier, de son outillage et de ses produits. Nous abandonnerons le classement par ordre géographique pour obtenir une vue d'ensemble sur les métiers explorés. Il est clair que cette vue se fera plus ou moins détaillée selon qu'elle se fonde sur plusieurs enquêtes (charpentier ou maréchal) ou sur un seul interrogatoire (ramoneur, maçon).

C. Quelques observations critiques sur l'enquête et des matériaux recueillis

Dans *Der Sprachatlas als Forschungsinstrument*, les auteurs de l'*Atlas linguistique de l'Italie et de la Suisse méridionale* ont discuté les qualités qu'il faut demander à un bon témoin¹. Ils ont postulé avant tout que le témoin soit originaire du village à explorer. Dans la mesure du possible, j'ai respecté ces conditions pendant la première étape; de ce que je viens de dire au sujet des difficultés rencontrées pendant la seconde étape, il découle que souvent le problème de trouver le meilleur témoin ne m'embarrassait guère, puisque j'ai dû me contenter de l'artisan que j'ai trouvé et qui s'est prêté à mon travail. Souvent j'ai préféré interroger un 'mauvais' témoin (au point de vue linguistique) que de renoncer tout à fait à l'enquête sur un métier. J'ai toujours tâché de découvrir et de retenir la source probable d'influences étrangères au patois de la localité: autre lieu d'origine, parents d'une autre région, voyages entrepris pendant l'apprentissage et avant de s'établir dans un village. Quelques exemples montreront mieux que de longues explications l'état des choses.

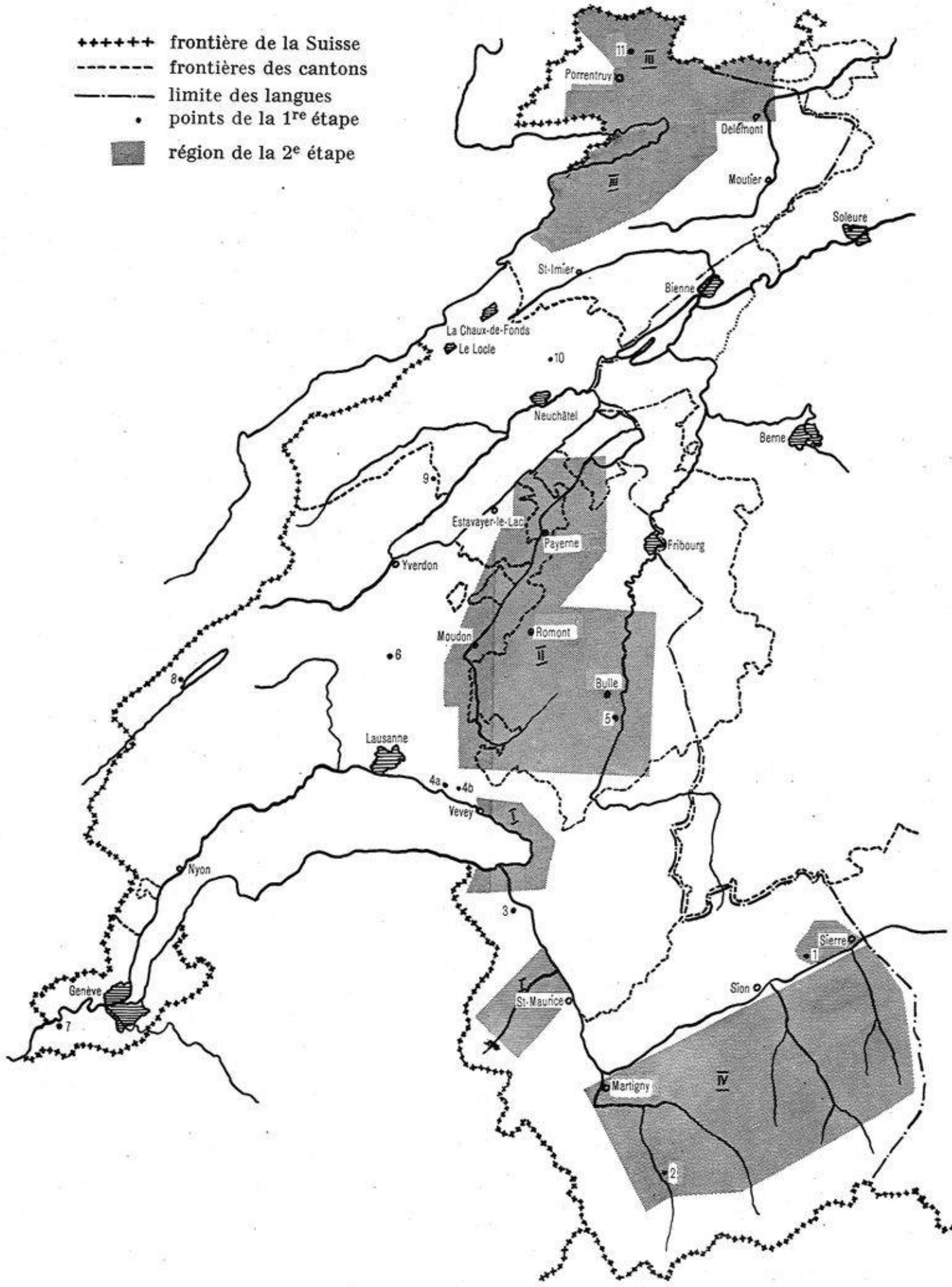
¹ K. JABERG u. J. JUD, *Der Sprachatlas als Forschungsinstrument*. Niemeyer, Halle 1928, p. 189 ss.

L'unique tanneur travaillant à l'ancienne mode que j'aie trouvé pendant mes voyages résidait à Oron-la-Ville. Il porte un nom allemand quoique de mère vaudoise, originaire de l'endroit. Il a toujours parlé français, mais il connaît assez bien l'allemand. Il avait fait son apprentissage dans la maison paternelle et avait passé ensuite un temps assez considérable dans le Sud de l'Allemagne. Aussi m'a-t-il donné fréquemment, à côté des termes français, une explication allemande dans la bonne intention de me faire bien comprendre son métier. J'avais remarqué que, dans la conversation avec les cordonniers des environs qui venaient acheter le cuir chez lui, comme avec les paysans qui lui apportaient les peaux, il parlait français ou même patois, si le client s'adressait à lui dans la langue du pays. Je savais parfaitement que je ne me trouvais pas en présence d'un bon témoin, mais n'en trouvant point de plus apte à une enquête linguistique, j'ai commencé l'interrogatoire et je crois avoir bien fait de persister. Les outils et les procédés de travail étaient si originaux qu'il aurait été dommage de les négliger. En outre le tanneur était si versé dans son métier que je crois avoir recueilli tout de même des matériaux précieux, quoique peu sûrs au point de vue phonétique.

Dans le Jura bernois on m'avait signalé plusieurs fois un excellent maréchal-ferrant habitant les Clos-du-Doubs. En effet c'était un excellent homme de soixante-dix ans qui brandissait encore tous les jours le lourd marteau de la forge. Il a su m'expliquer toute une série de petits détails importants sur les parties du sabot du cheval et sur ses maladies. Par contre, j'ai appris de sa bouche, qu'il était d'origine française, né dans la région de Besançon, qu'il était venu en Suisse avec son père, qui lui avait appris le métier. Il avait vécu quelques années dans l'Ajoie, partie du Jura bernois situé au nord-ouest du Jura, s'était transplanté ensuite dans la région de Delémont, et après une nouvelle tournée en France, il était venu s'établir dans les Clos-du-Doubs. J'avais donc devant moi un représentant très expert de son métier, mais, peut-être, peu sûr au point de vue linguistique.

Je cite enfin un exemple tiré du Valais. Un vieux charpentier du Val d'Iliez, grand amateur des vieilles choses, m'avait fourni des matériaux très détaillés et précieux sur son métier et sur la

- +++++ frontière de la Suisse
- - - - - frontières des cantons
- limite des langues
- points de la 1^{re} étape
- région de la 2^e étape



construction de la maison. A maintes reprises il me rendit attentif à des particularités de la maison de sa vallée que je ne trouverais plus dans d'autres vallées latérales. Je l'invitai alors à me raconter ses voyages et j'ai su ainsi qu'il avait travaillé dans presque toutes les vallées du Bas-Valais, qu'il faisait des séjours fort étendus au bord du Lac Léman, où il avait un vieux camarade de service, d'origine vaudoise.

C'est avec ce Valaisan que j'ai su apprécier l'avantage qu'on peut tirer d'un informateur qui a vu du monde. Il attire l'attention de l'explorateur sur bien des détails qui lui échapperaient, parce que tout lui est nouveau dans une région qu'il ne connaît pas encore; il n'a que peu de journées à sa disposition pour retenir la foule des impressions nouvelles et relever ce qui est vraiment caractéristique d'un endroit. L'enquête ethnologique ne fera que gagner à être basée sur les dires d'un tel témoin, quitte à fournir certains matériaux qui ne présentent plus la prononciation autochtone du pays¹.

On se gardera donc d'utiliser ces matériaux pour résoudre un problème phonétique. Je sais que mes témoins, souvent, étaient trop peu sûrs de leur patois. Je me croyais autorisé à négliger un peu le point de vue phonétique pour approfondir le côté lexicologique et ethnologique de l'enquête².

Je prie également tous ceux qui utiliseront mes matériaux d'user d'indulgence envers l'explorateur. Les conditions étaient souvent peu favorables à un travail minutieux et sont probablement cause d'inégalités dans les transcriptions. Il était bien rare de pouvoir travailler à une table; j'ai interrogé mes témoins dans les ateliers et sur les chantiers, dans les champs et les prés ou bien à l'étable. J'étais debout, tenant mon carnet à la main et

¹ Cf. ce que disent les éditeurs de l'AIS sur les témoins érudits et les émigrés dans *Der Sprachallas als Forschungsinstrument*, *op. cit.*, p. 191.

² A côté de mes matériaux, on n'oubliera jamais de consulter les *Tableaux phonétiques des patois suisses romands*, ainsi que les autres matériaux du Glossaire recueillis par les correspondants, pour vérifier si une transcription représente une forme autochtone ou influencée par des patois voisins ou étrangers.

je m'évertuais à transcrire les expressions patoises tout en notant la multitude d'explications ethnologiques.

J'ai tenu à prévenir cette critique éventuelle de mon enquête, mais j'estime qu'elle sera tout de même utile pour résoudre certains problèmes. Ce sont quelques-uns de ces problèmes que je voudrais esquisser dans les chapitres qui suivent.

II. Considérations générales sur l'artisanat et sur ses rapports avec la vie paysanne

A. Le paysan et l'artisan

Dans son excellente étude sur l'outillage de l'ouvrier sur bois, M. Maissen a constaté que le paysan des Grisons exécute beaucoup de travaux lui-même, et que dans une large mesure il est resté indépendant de l'artisan¹. Un des buts visés par mes enquêtes ethnographiques était de préciser jusqu'à quel point le paysan romand aussi était resté artisan. Il était à prévoir que je rencontrerais cette heureuse symbiose du paysan et de l'artisan dans les vallées du Valais, canton qui, situé dans les Alpes comme le canton des Grisons, a gardé l'économie ancienne. Mes enquêtes n'ont pas tout à fait confirmé cette supposition, la modernisation et la spécialisation ont bouleversé l'ancien ordre qu'on ne trouve plus que dans les coins les plus isolés et les plus reculés. Dans la plaine, c'est-à-dire dans les gros bourgs de la vallée principale, la séparation de l'artisanat et de la paysannerie est accomplie entièrement; dans les cantons de Vaud et de Fribourg, dans le Jura bernois, et surtout dans les cantons de Neuchâtel et de Genève, le changement s'est produit depuis longtemps déjà. Il est clair que cette évolution a exercé son influence sur la langue. L'abandon du travail des champs a détaché les artisans du sol et les a rendus plus mobiles. Cette plus grande mobilité et la tendance à se perfectionner par des voyages affaiblissent les forces conservatrices dans le domaine de la langue et favorisent les néologismes².

¹ Cf. A. MAISSEN, *op. cit.*, p. XXVI ss.

² Cf. A. MAISSEN, *op. cit.*, p. XXX.

Il est possible que cette séparation du paysan et de l'artisan se soit réalisée de deux manières: 1^o le paysan, retenu par les travaux de la campagne, qui demandent de plus en plus une exploitation intensive, n'a plus trouvé le temps de confectionner ou de réparer lui-même ses engins et ses outils, ou bien les machines plus compliquées demandaient des connaissances plus approfondies pour leur construction et pour leur entretien; 2^o l'artisan s'est vu obligé de négliger de plus en plus ses terres. Ses champs rapportaient de moins en moins et le travail devenait plus ingrat; par contre les commandes des paysans affluaient en plus grand nombre et mettaient l'ouvrier dans la possibilité de subvenir à son entretien par le seul travail à l'atelier.

Dans le Valais, je n'ai pas pu trouver de charpentier, de charron ou de maréchal qui se considérât encore comme paysan. Mais j'ai pu constater quelques étapes dans l'évolution des métiers du boucher et du boulanger.

Il est vrai que non seulement dans les vallées principale et latérales du Rhône, mais dans toute la Suisse romande, le paysan a l'habitude de tuer lui-même un ou plusieurs porcs par hiver; il y a même des endroits où l'on tue aussi à domicile des pièces de gros bétail¹, mais on fait venir pour ce jour de fête familiale le boucher du village ou même celui du village voisin, qui procède aux travaux plus compliqués tels que l'abattage de l'animal, le dépeçage de la bête, la confection des saucissons, etc. Souvent ce n'est pas même un véritable boucher, qui a appris le métier, mais un paysan qui a certaines habiletés et connaissances dans ce métier transmises de père en fils. Pour le distinguer du véritable boucher, on l'appelle souvent «tueur de porcs». Le paysan lui-même et sa famille assument le rôle de manœuvres. Dans bien des villages, on s'est mis actuellement à conduire l'animal chez le boucher même, où l'on aura à sa disposition toutes les installations d'un abattoir. La viande, la peau, les gros os, les pieds appartiennent au propriétaire de l'animal. Celui-ci rétribue le boucher pour son travail personnel, ainsi que pour l'emploi de ses outils et de ses

¹ Cf. O. KELLER, *La boucherie à domicile dans la Suisse romande*, Schw. A V 43, 561 ss.

installations, ceci souvent encore en nature, au moins partiellement. De là jusqu'au moment où le paysan vendra l'animal engraisé au boucher et ira acheter la viande chez celui-ci, il n'y a plus qu'un pas à franchir¹.

Les étapes sont plus nombreuses et plus variées encore dans le métier du boulanger. Dans les petits villages perdus au fond des vallées, on verra le paysan ou la paysanne faire son pain. Souvent chaque maison a son propre four, ou bien le «four banal» est à la disposition de tous. Fréquemment on ne trouve pas encore de boulanger au village. Dans beaucoup d'endroits ce four banal existe encore, mais la commune l'a mis sous la garde d'un ou de plusieurs paysans qui seront responsables de l'ordre autour du four et qui se chargeront de le chauffer et de cuire le pain. Le paysan prépare encore lui-même la pâte et apporte sur de longues planches les miches formées à la maison. Le «fournier», appelé ainsi pour le distinguer du véritable boulanger, enfourne ces miches et les surveille jusqu'à la fin de la cuisson. Voilà l'état de choses tel qu'on se le rappelle encore à Lens (Valais). A Liddes on ne fait pas la pâte à la maison, mais dans un local attenant au four², de façon que le fournier puisse surveiller la confection de la pâte. Pour son travail, le fournier est rétribué en espèces ou en nature. Il y a quelques villages où le fournier a construit lui-même un four dans lequel il cuit du pain pour son propre compte. Il le vend à des clients, souvent des fonctionnaires de la commune, des étrangers et des cafés qui ne veulent ou ne peuvent pas faire de pain eux-mêmes. Mais ce fournier-boulangier est toujours chargé de la surveillance du four banal, où il continue à cuire le pain pour les paysans. Si cet homme a gardé son petit domaine, nous avons le cas d'un paysan qui, par suite d'une charge que lui a confiée la commune, se transforme en artisan. C'était le système de

¹ On comprendra facilement que la dernière guerre avec ses restrictions et le rationnement de la viande a favorisé de nouveau la boucherie à domicile et arrêté un développement assez accentué auparavant.

² Cf. DORZIVAL, AL., *La fabrication du pain en Anniviers*, Schw. AV 34, 45; C. DELACHAUX, *Le «gâtelet» du Pays d'Enhaut*, *Folklore Suisse* 33 (1943), 7*.

Lens, qui s'est perdu depuis quelques années parce que le boulanger a fini par acheter le four banal pour le démolir, de sorte qu'aujourd'hui on ne fait plus le pain à domicile et qu'on dépend complètement du boulanger. Il nous reste une dernière étape constatée à Vouvry (Bas-Valais). Le four banal est désaffecté, ou bien il a été acheté par le fournier-boulangier qui ne sera plus que boulangier. Mais il se met toujours à la disposition des paysans pour lesquels il cuit les miches que ceux-ci lui apportent sur des planches. Seulement le paysan ne pourra plus payer en nature, il donnera la taxe fixée d'avance à son ancien confrère qui, pour sa part, aura abandonné entre temps ses terres.

Cette évolution du paysan à l'artisan par une étape de paysan-artisan est presque achevée sur le Plateau suisse. Il est très rare de trouver même une femme qui, à côté des travaux de la campagne, exerce un métier. Tandis que, dans le Valais, nous trouvons encore de nombreuses paysannes qui tissent pendant la longue saison morte de l'hiver; dans d'autres régions, plus ouvertes aux produits des fabriques, cette habitude s'est entièrement perdue. Et tout de même, dans les Préalpes fribourgeoises, nous avons dépisté des tisserandes qui n'ont jamais abandonné le métier. Mais étonnante constatation: ce ne sont plus des paysannes. Ce n'est guère qu'au moment des foins, quand toutes les mains sont nécessaires pour profiter des quelques jours de beau temps, qu'elles quittent le métier. Sans cela elles tissent toute l'année, hiver et été. Il est caractéristique que souvent ces femmes ne travaillent plus pour elles-mêmes ou pour leurs voisines; elles exécutent des commandes qui leur viennent de quelque grande maison de la ville. Ces femmes sont donc devenues ouvrières à domicile.

Tâchons de déterminer mieux encore la limite qui existe entre le paysan et l'artisan et d'en faire ressortir quelques marques distinctives. La spécialisation ne s'est pas développée à tel point que le paysan soit obligé de recourir à l'aide de l'artisan pour la moindre réparation. Dans beaucoup de fermes, on rencontre le banc d'étable où le paysan refait lui-même un manche d'outil cassé, où il prépare les planches pour une réparation à l'étable ou à la grange et où il apprête les pieux et les lattes pour les clôtures. Tout pay-

san a donc gardé une certaine aptitude à manier les outils à bois, voire à fer et à pierre.

D'un autre côté, il est rare de trouver un artisan qui n'ait un petit champ où il plante ses pommes de terre, ou qui ne tienne une vache ou quelques chèvres pour ne pas être contraint d'acheter le lait. L'évolution de l'artisanat ne va pas de pair avec une aversion contre toute propriété foncière, tout au contraire, plus l'artisan prospère, plus il tâchera de placer ses économies dans des terres qu'il achète. Ce goût pour la propriété foncière, très accentué dans le caractère du paysan, se constate également dans le caractère de l'artisan. Son détachement du sol se révèle dans l'attitude qu'il prend en face du travail à l'atelier et de celui aux champs et aux prés. Quelques exemples montreront cette différence.

Dans l'exemple des tisserandes du canton de Fribourg cité ci-dessus, j'ai montré que ces femmes concentrent tout leur effort sur le travail à domicile et qu'elles ne quittent le métier qu'en cas d'extrême urgence, au moment de la fenaison¹.

Dans le Gros de Vaud, région agricole, j'ai rencontré en pleine moisson un faiseur de râteaux confectionnant et réparant en toute hâte des râteaux. Il est lui-même propriétaire d'un petit domaine, mais le travail de l'atelier l'a retenu. Interrogé sur le motif qui le déterminait à négliger son propre blé, il m'a répondu qu'il avait fauché un champ de bon matin et qu'il irait rejoindre sa famille, qui ramassait le blé en gerbes, aussitôt que les commandes des paysans seraient exécutées. Ce paysan est donc avant tout artisan, il reste, même pendant le travail urgent, à la disposition de ses voisins qui viennent lui faire les commandes quand ils ont besoin d'outils. Le travail de la campagne n'est qu'un travail accessoire qu'il abandonne à sa femme et à ses enfants, si les occupations du métier le retiennent à l'atelier.

D'autre part, la tresseuse de paille interrogée dans la Gruyère

¹ A Vuadens, canton de Fribourg, p. ex. on ne cultive presque pas de blé, le paysan est surtout éleveur. Le produit principal des terres est donc le foin et le regain. Il n'y a point d'autre moment où le travail des terres demande l'aide de la tisserande que celui de la récolte du foin et quelquefois du regain.

a dû aller me chercher tous ses outils dispersés dans la cuisine, la chambre et dans le grenier. Cette femme ne s'occupe pas du tressage tant qu'il y a encore du travail dans les prés et les champs, et elle avait rangé ses outils là où ils ne l'embarrassaient pas pendant la bonne saison. Nous avons donc à faire à une paysanne pour qui le tressage de paille n'est qu'un travail accessoire, un petit gagne-pain dans la longue saison morte.

Il y a encore un autre fait qui distingue clairement l'artisan du paysan et qui est d'un intérêt particulier pour tous ceux qui font des enquêtes sur place. Le paysan est sédentaire; souvent la ferme passe de père en fils et beaucoup de paysans n'ont quitté leur village que pour l'école de recrue, pour les cours de répétition annuels et pour les mobilisations¹ pendant les deux guerres mondiales. Tout au contraire, l'artisan fait souvent son apprentissage loin de son village. Ayant appris son métier, il sent le besoin de courir le monde, de faire son tour de France. Rentré en Suisse au bout de 2 ou 3 ans, il ne trouve pas toujours une place dans son village natal. Même un gros village n'aura pas assez d'ouvrage pour deux maréchaux ou pour deux charrons p. ex. Notre ouvrier quitte donc son pays pour trouver ailleurs une place qui lui permette de gagner son pain. Bien souvent ce n'est pas uniquement le manque de travail qui le pousse à quitter son pays, ce sont ses propres aspirations. Pendant son voyage, il a vu du monde, il a pris goût à la vie mouvementée des centres. Il a remarqué lui-même qu'un petit bourg offre bien plus de possibilités de vente. Ces perspectives de développement peuvent même attirer un artisan d'un certain âge qui a acquis quelques biens dans une localité de moindre importance. Tout cela nous indique que les influences extérieures sont multiples, que souvent l'arti-

¹ Il faut savoir que le recrutement en Suisse se fait essentiellement par régions, que le soldat d'infanterie se trouve donc enrôlé dans des unités qui se composent principalement de gens de la même vallée. L'artisan, par contre, exerce souvent son métier même au service, p. ex. le maréchal dans les troupes montées, le charpentier dans les troupes de génie, le serrurier, le mécanicien, le forgeron, etc. dans l'artillerie. Or ces troupes techniques se recrutent dans des régions plus vastes, souvent dans plusieurs cantons.

san ne réside plus dans son village d'origine. Il a peut-être pris l'habitude de parler patois avec les paysans, ses clients; mais méfions-nous, c'est souvent un patois appris plus tard, greffé sur son propre dialecte qui ne sera pas sans influence sur la prononciation, ni même sur le vocabulaire.

B. Développement des métiers

Pour étudier l'évolution des métiers mêmes, il sera de quelque intérêt de savoir quels sont les métiers les plus répandus, ceux qu'on rencontre dans les petits villages de la Suisse romande. La diffusion d'un métier permettra, dans une certaine mesure, de juger de son ancienneté. Les conditions de vie dans les cantons de Vaud et de Fribourg, et surtout de Genève, de Neuchâtel et en partie même dans le Jura bernois ont évolué à tel point qu'elles ne reflètent plus la vie primitive des petits villages campagnards. Partout les artisans se sont réunis dans les centres ruraux où les paysans leur apportent les objets à réparer et les commandes d'outils neufs. Souvent les artisans ne fabriquent plus eux-mêmes les outils pour les paysans, ils sont de simples revendeurs d'articles de fabrique. C'est dans ce développement même qu'il faut voir un grand danger pour l'artisanat, qui peu à peu sera réduit à vivre uniquement des réparations.

Pour trouver des conditions primitives, il faut monter dans les petits hameaux du Valais où les distances à faire jusqu'au prochain bourg ou marché sont trop grandes pour que ces petits centres aient pu influencer l'ancienne autarcie du village. Là-haut, nous pourrions étudier les conditions d'un artisanat qui fabrique tout l'outillage d'une communauté villageoise.

Dans ces villages reliés depuis peu seulement au marché ouvert de la grande vallée, nous trouvons toujours, même dans les petites agglomérations, les trois artisans suivants: le charpentier, le maréchal et le cordonnier. En citant ces trois artisans par leurs noms modernes, j'introduis déjà une distinction qui n'existe pas encore aujourd'hui ou qui n'existait pas il y a cinquante ans. La tâche principale du charpentier était bien d'équarrir les poutres, d'ériger les parois d'une maison et de construire la ferme des bâtiments; mais il fabriquait aussi les fenêtres, faisait le mobilier rus-

tique très simple, les tables, les tabourets, les bancs et les placards. Chez lui on commandait les luges, il fabriquait les parties en bois du bât des mulets, il construisait même les anciennes charries de bois. C'était donc l'artisan du bois.

De même, le maréchal-forgeron ferrait les mulets et les vaches, il trempait le fer pour fabriquer les haches, les pioches, les pelles, les bêches, il remplaçait peu à peu l'ancienne charrue en bois par un engin en fer plus résistant. Mais il s'occupait également à inventer des articles de ménage, des crémaillères, des casseroles, des lampes à huile. Il s'ingéniait même à trouver pour les greniers un système parfait de serrure qui résistât à toutes les fausses clés¹. Il faudrait donc appeler ce forgeron le spécialiste du fer.

Il en est de même du troisième artisan du village, du cordonnier. Sa tâche principale est naturellement la confection des souliers et la réparation pour tous les habitants du village. Mais autrefois

¹ Le grenier est un petit bâtiment à part, séparé de la maison d'habitation et d'un intérêt tout particulier, car dans le grenier, le Valaisan conserve ses provisions, le pain, le fromage, la viande séchée ou salée, la farine et le grain. Il y met également les vêtements de dimanche et toute sa réserve de laine, de chanvre, même de tissu; enfin dans ce même bâtiment, il garde sa petite fortune en argent cachée dans un recoin qu'il est seul à connaître. Il était donc extrêmement important que personne ne pût s'introduire dans ce bâtiment pour voler les trésors accumulés, car le travail appelait souvent assez loin toute la famille, qui n'avait pas seulement à cultiver les champs autour du village, mais à certains moments de l'année descendait dans la vallée pour piocher la vigne ou remontait dans les mayens pour garder le bétail.

Or, une serrure ordinaire fonctionne de la manière suivante: en tournant la clé, le panneton de la clé soulève un ressort qui arrête le verrou; en même temps, ce mouvement de la clé fait avancer ou reculer ce verrou. Il était possible, avec quelque adresse, de remplacer la clé par un simple clou courbé. Pour éviter cet inconvénient, un certain forgeron a introduit un second ressort, qui fixe également le verrou; mais ce second ressort est séparé du premier par une plaque de fer, de sorte qu'il faut une clé à panneton double qui lève en même temps les deux ressorts, celui à l'intérieur de la serrure et celui devant la plaque. Cet exemple montre que l'artisan développait son génie créateur non seulement dans son propre domaine, mais bien aussi dans des branches secondaires.

il fabriquait tous les autres objets en cuir dont le paysan avait besoin. C'était le cordonnier qui cousait les grosses sacoches de cuir dans lesquelles les habitants de quelques villages de montagne transportent, de nos jours encore, la vendange du fond de la vallée jusqu'à la hauteur des villages¹. Le cordonnier faisait également une espèce de harnais très simple qui se compose de deux bandes de cuir dont l'une passe sur le garrot et l'autre sur le poitrail du mulet, *la kólánă*. Les bouts des deux bandes sont réunies, on y fixe un anneau en fer pour y attacher les traits en corde. On emploie ce harnais pour atteler le mulet à la charrue, à la luge, pour traîner de la terre ou du bois. Nous pourrions appeler le cordonnier l'artisan du cuir.

Il paraît que pour tous les autres métiers un seul village ne suffit plus pour écouler les articles produits. Ce qui m'a surpris, c'est que le boisselier déjà a besoin de toute une vallée pour trouver assez d'ouvrage; et pourtant, c'est lui qui confectionne toute la vaisselle très variée que le paysan emploie dans l'industrie laitière, industrie de première importance dans les régions de montagne. Ainsi l'existence du boisselier de Drance (Val d'Entremont) se fonde sur les commandes qui lui viennent de toute la vallée d'Orsières à Bourg-Saint-Pierre. Les boisseliers de Val d'Illiez et de Troistorrents vendent leurs seaux et leurs seilles non seulement dans la vallée qui s'ouvre à Monthey, mais les paysans de tout le Bas-Valais, de Saint-Maurice à Saint-Gingolph, viennent acheter ces récipients au marché de Monthey.

Cette situation est bien plus frappante pour un métier qui n'existe plus aujourd'hui, mais dont j'ai trouvé encore les traces, celui de cordier. Il y avait autrefois un cordier – peut-être même deux pendant un certain temps – à Commeire, petite fraction de 50 habitants environ de la commune d'Orsières. Il faisait des cordes pour toute la vallée, entre Orsières et Bourg-Saint-Pierre, pour le Val Ferret et même pour la grande commune du Val de Bagnes où il arrivait directement en passant par les montagnes, la hotte remplie de cordes. La petite agglomération de Praz Jean, fraction de la commune de Saint-Martin, située à mi-chemin

¹ Cf. *GPSR* 2, 537, s. v. *bos*.

entre Vex et Evolène, hébergeait autrefois également un cordier et des boisseliers. Les artisans allaient vendre leurs articles dans tout le Val d'Hérens, de Vernamiège à Evolène et aux Haudères, ils montaient aussi de l'autre côté de la vallée dans le gros village d'Hérémente.

Tout le Valais romand connaît les fabricants de râteaux de Fey, petit hameau en-dessous de Nendaz. Ce métier est resté dans la même famille depuis bien des années et les descendants continuent à fabriquer ces outils et à les porter aux grandes foires des centres valaisans. Autrefois, au printemps, leurs ancêtres parcouraient les vallées pour vendre les stocks qu'ils avaient confectionnés pendant l'hiver.

Tous ces artisans fabriquent des articles d'un usage journalier. Tous auraient donc pu trouver une existence dans n'importe quel village. Si les cordonniers p. ex. sont plus nombreux dans les vallées latérales du Valais que les boisseliers, il faut en voir la cause uniquement dans les possibilités de vente. Les commandes de chaussures qu'une commune campagnarde passe à un cordonnier suffisent pour remplir la journée d'un ouvrier, tandis que le renouvellement de la vaisselle de bois dans une commune n'arrive pas à fournir le travail nécessaire pour un boisselier; son existence se fonde sur les commandes de deux ou de plusieurs villages.

La situation se présente un peu autrement pour le tonnelier. Il dépend étroitement de la possibilité de vendre ses produits aux viticulteurs. Nous le trouvons partout où la vigne joue un certain rôle, nous le rencontrons peut-être à la marge d'une région viticole, mais il est rare dans une région dépourvue de vignobles.

L'étude du développement du charron est particulièrement instructive. J'ai trouvé un vieux charron, peut-être le premier qui s'y soit installé, à Villette près du Châble (Val de Bagnes). Je n'ai pas trouvé de charron sur tout le versant est du Val d'Hérens, de Vernamiège jusqu'à Saint-Martin et à Eison. Il y a un charron à Lens, il n'y en a pas à Chermignon. Ceci nous montre que le charron dépend presque uniquement de l'existence d'une route carrossable. La route de Sembrancher au Châble a été cons-

truite en 1880, celle de Grange à Lens en 1880 également; le versant droit du Val d'Hérens a été ouvert au trafic en 1930 seulement, la route de Sierre à Chermignon a été construite à la même époque. Cet espace de 50 ans a bouleversé toute l'économie et les usages des villages. Il n'y a point d'exemple plus frappant, à mon avis, que les villages de Lens et de Chermignon, formant autrefois une seule commune, séparés par un bout de chemin de 2 kilomètres et demi. A Lens tous les transports se font par char. Le mulet est devenu une bête de trait; il est même difficile, de nos jours, de trouver un bât à Lens; si l'on s'en sert encore, c'est uniquement pour le transport dans les alpages. A Chermignon, beaucoup de transports se font à bât, nous y rencontrons même le cas assez rare où la vache est bâchée par les paysans qui n'ont pas de mulet. C'est souvent à dos de mulet qu'on rentre le foin et les gerbes. Le char qu'on trouve à Chermignon est la «chargosse»¹, espèce d'avant-train surmonté de deux perches qui traînent par terre, unique véhicule dont on puisse se servir dans les anciens chemins très rapides. C'est par les mauvais chemins, seuls existant à l'époque, que je m'explique la persistance de l'attelage au joug pour les bovins².

Nous avons encore un autre indice de l'influence d'une route carrossable sur les habitudes de transport; c'est l'article *bori* 'collier' du *GPSR* 2, 512. En étudiant l'extension de ce terme, nous constatons que tous les points de la vallée principale connaissent le mot, ce qui est compréhensible vu que la route qui donne accès au col du Simplon existe depuis longtemps. Le mot est connu également dans le Val d'Entremont et le Val de Bagnes, le Val d'Entremont étant parcouru par la route séculaire du Grand-Saint-Bernard; j'ai déjà mentionné que la route de Sembrancher au Châble a été construite en 1880. Dans les deux vallées d'Hérens et d'Anniviers, il n'y a pas trace de ce mot du temps des enquêtes du Glossaire. Les seuls endroits valaisans situés sur la pente qui connussent le mot étaient Lens et Montana; la route

¹ Cf. HUBER, G., *Les appellations du traîneau*, *WSBeih.* 3, §§ 23, 204; JABERG, *VRom.* 8, 22.

² Cf. EGLOFF, *Folklore Suisse* 36 (1946), 2* ss; *Atlas de folklore suisse*, spécimen: carte 1.

de Lens date de 1880 et celle de Sierre à Montana-Vermala de 1885 à 1895.

Or, si ces vallées ne connaissaient pas le collier et le harnais pour le mulet, cela prouve qu'on n'employait point le char¹. Et comme c'est uniquement le char qui demande le charron, nous comprendrons que le charronnage est et doit être un métier qui ne s'est installé dans les vallées latérales qu'au courant des 50 à 60 années passées. Il est probable que ce métier est bien plus vieux dans la grande vallée principale où le trafic par char sûrement existait depuis longtemps. Les véhicules primitifs qu'on a toujours employés dans les montagnes, tels que les luges, les «chargosses» et les petits tombereaux pour la terre, munis généralement de roues en bois plein, étaient fabriqués par le charpentier du village. J'ai souvent rencontré l'un ou l'autre outil qui est caractéristique du charronnage (p. ex. la grande tarière² pour creuser les moyeux) dans les ateliers des charpentiers du village montagnard. Mais aussitôt qu'il s'agissait de construire une véritable roue avec jantes et rais, la tâche devenait trop difficile pour le charpentier habitué à travailler sur la droite et sur l'angle droit; le charron a dû s'installer à ce moment³.

Ce que je viens d'exposer par l'exemple du charron s'applique aussi au sellier. Mais tandis que le charron a pu s'installer dans les vallées latérales au moment où l'habitude du transport par bât a été remplacée par le transport par char, souvent le sellier est resté dans le centre de la grande vallée, parce que les commandes d'une vallée latérale ne suffisent probablement pas à nourrir un artisan. Aussi ai-je trouvé au Châble un sellier qui, pendant plus de la moitié de l'année, exécute pour l'Etat des commandes d'équipement militaire.

Il y a enfin un autre groupe d'artisans strictement liés à certains endroits. Le plus important parmi eux est peut-être le meunier. Beaucoup de villages valaisans sont haut perchés sur la pente des

¹ J'ai déjà dit que le cordonnier fabriquait une espèce de harnais primitif sans collier pour le mulet qu'on employait à la charrue, cf. p. 26.

² Cf. *GPSR* 2, 719 *brama*.

³ Cf. *GPSR* 1, 59 *abò*; 2, 432 *bó* (2).

vallées. On comprendra donc qu'il est rare de trouver dans le village même un moulin qui emploie comme force motrice l'eau des torrents. Mais l'œil attentif du voyageur découvrira tout le long des rivières, au fond des vallées, aux endroits plats, des moulins campagnards. Ces moulins se trouvent dans le voisinage de presque tous les villages; car le paysan aime porter son grain à un moulin qui puisse lui garantir une livraison de farine de son propre grain, ce qui n'est plus possible dans une maison surchargée de commandes. Comme un seul village ne peut pas faire marcher un moulin pendant toute l'année, beaucoup de meuniers à l'esprit entreprenant ont construit une scierie à côté du moulin. Les deux entreprises marchant à la même eau ne demandent qu'un seul réservoir et un seul canal. Les frais de construction sont donc à peu près les mêmes que pour une seule entreprise. Le moulin et la scierie ensemble arrivent alors à remplir la journée du meunier-scieur. Ni le moulin, ni la scierie ne demandent la présence constante de l'ouvrier; la trémie du moulin remplie ou le tronc placé sur le chariot de la scierie, le travail se fait tout seul. Pour assurer la marche régulière des deux exploitations, on verra dans l'une et l'autre des installations d'alarme: quand la trémie est presque vide, le moulin actionne une sonnerie qui rappelle au meunier qu'il est temps de remplir de nouveau son moulin; et quand la scie a passé par le tronc, elle arrête elle-même l'eau.

Les conditions de vie du potier, du tailleur de pierre et du constructeur de poêles en pierre olaire sont encore autres. Tous les trois sont étroitement liés à la carrière d'où ils extraient les matières premières. La qualité de la terre glaise qu'on trouve dans la région de Bonfol (Jura bernois) a permis de développer l'industrie de la poterie à tel point que cette branche s'est industrialisée et que le potier particulier a disparu complètement. La machine a remplacé dans une grande mesure la main adroite de l'homme qui, aujourd'hui, s'est spécialisé dans la fabrication de quelques formes qu'il est impossible de faire à la machine.

Partout dans le Valais romand on préfère les poêles en pierre olaire, pierre plutôt rare, qui s'extrait en quantité assez grande uniquement d'une carrière située à 2000 mètres au-dessus des

Haudères. On comprend que là seulement se soit développé et conservé l'art de construire ces poêles. C'est encore un des métiers qui restent dans une famille; de père en fils les constructeurs de ces poêles sont connus et renommés dans tout le Valais romand. Je me dispense d'exposer plus longuement le cas des fabricants d'ardoises à Haute-Nendaz, cas qui ressemble beaucoup à celui du constructeur de poêles.

C. Evolution et différenciation des métiers

Il me reste à étudier quels facteurs amènent une différenciation entre deux métiers. Quand faut-il parler de deux métiers différents et non plus de deux branches d'un même métier? Dans le chapitre précédent j'ai tâché d'illustrer les conditions d'existence du charron à côté du charpentier. Le charpentier a bien réussi à faire une roue en bois plein pour le véhicule primitif des montagnes, son outillage lui a permis aussi de construire les patins recourbés des luges; mais dès le moment où il s'agissait de construire une roue avec moyeu, rais et jantes, le charpentier a dû abandonner le travail parce que ses outils ne se prêtaient plus à cette tâche. Il travaille essentiellement sur la ligne droite et sur l'angle droit, son travail a pour base l'équerre, la sauterelle et le trusquin. Ses rabots et ses varlopes ont une semelle plane qui ne se prête nullement au façonnement d'une surface concave ou convexe. Le charron, par contre, travaille sur la ligne courbe; ses outils, pour ébaucher les parties d'ouvrage sont le compas, la roulette et les modèles ou gabaris de jantes; il travaille le bois surtout à l'aide de la plane et de l'herminette. Nous constatons donc que ce n'est pas la matière première, ni le produit, mais bien la manière de travailler qui distingue un métier d'un autre. Tout procédé nouveau de travail peut amener la filiation d'un nouveau métier. Quelques exemples illustreront et prouveront encore cette thèse.

C'est probablement dans un passé rapproché que, dans nos campagnes, le menuisier-ébéniste s'est détaché du charpentier. L'outillage des deux artisans est passablement le même; il est vrai que celui du charpentier est généralement plus grossier que celui du menuisier, mais je ne crois pas que cette différence ait amené

la distinction des deux métiers. Les meubles de la campagne montraient des surfaces brutes, ou bien le peintre les couvrait de couleurs à l'huile et les ornait de toutes sortes d'ornements rustiques. De nos jours encore nous trouvons ces meubles, et souvent ils sont revenus à la mode ces dernières années. Depuis qu'on a commencé à plaquer les meubles et à travailler les surfaces à l'encaustique et au vernis, le menuisier s'est constitué en artisan spécial. Je crois que ces procédés de finissage, de teinture, d'encaustiquage et de vernissage ont occasionné l'évolution du nouveau métier du menuisier.

La Suisse romande a l'habitude de distinguer strictement le boisselier du tonnelier, quoique les deux artisans confectionnent des récipients en bois qui se ressemblent beaucoup. Ce ne sont sûrement pas les seilles et les baquets moins gros du boisselier qui ont causé la distinction. C'est de nouveau un procédé de travail qui distingue les deux métiers. En effet, le boisselier travaille le bois tendre, le sapin, l'érable et souvent le mélèze, et il donne à la douve la forme qu'elle aura dans le récipient terminé; le tonnelier par contre travaille le bois dur, le chêne surtout, et il taille les douves plus ou moins de la forme qu'elles doivent avoir. Mais après avoir rassemblé les douves, il y a un nouveau procédé qui s'ajoute. Il est impossible de plier ces douves épaisses, il faut les chauffer pour les rendre plus maniables. Ce chauffage est encore un procédé qui demande beaucoup d'expérience de la part de l'artisan, et je crois que c'est justement ce procédé qui a causé la différenciation du tonnelier de son proche parent, le boisselier.

Je vois à peu près sur le même plan les distinctions qui existent entre le forgeron et le serrurier. D'abord, il faut dire qu'un domaine est réservé au maréchal-forgeron, c'est l'art de ferrer les chevaux, les mulets et les vaches. Tant qu'on emploiera ces animaux comme bêtes de trait et qu'on sera obligé de les ferrer, le métier de maréchal restera vivant. L'autre domaine du forgeron est bien plus menacé. C'est là que s'est constitué le nouveau métier du serrurier. Quand on a commencé à construire des serrures pour toutes les portes, pour les coffres, etc., cette fabrication a constitué un métier nouveau. Je vois le procédé spécial qui a amené la distinction des deux métiers dans la fabrication des ressorts. De

nos jours encore, amateurs et professionnels admirent la multitude et la diversité des ressorts qu'il fallait pour un vieux coffrefort. Nous savons qu'aujourd'hui la serrure faite à la main n'existe plus, l'industrie a supplanté toute cette fabrication. Par là l'élément distinctif est tombé et il est difficile de dire quelle est la différence entre le forgeron et le serrurier; dans la ville où, par suite de la motorisation moderne, le ferrage du cheval joue un rôle minime, cette distinction n'existe plus et nous allons faire réparer nos clefs aussi bien chez un forgeron que chez un serrurier¹. Depuis que l'industrie a enlevé une grande partie du travail au forgeron et au serrurier, les deux métiers se sont confinés dans des occupations particulières qui touchent plutôt à l'art². A la campagne, le forgeron a pu garder une partie de son travail, car de nos jours encore les socs de charrue et les outils s'usent et doivent être rechaussés et acérés. Mais à part ces travaux qui sont vraiment du métier, le maréchal-forgeron s'est mis depuis longtemps à réparer les différentes machines agricoles que les paysans lui amènent. De cette manière il devient de plus en plus mécanicien. Il est facile de prévoir qu'avec l'introduction croissante du moteur à essence et de l'automobile dans l'agriculture le forgeron devra de plus en plus s'occuper de ces engins et qu'il se transformera peu à peu en mécanicien d'auto qui bon gré mal gré exécutera aussi les quelques travaux de forgeron qu'on lui demandera. A ce moment-là, nous n'aurons plus filiation ou évolution d'un métier, mais passage d'un métier à un autre.

Or cette tendance à la spécialisation ne se constate pas uniquement dans les métiers; nous voyons le même phénomène dans l'agriculture. Bien des paysans ont cessé de faire eux-mêmes le

¹ Une information toute récente me fait croire à une autre différence encore. Le forgeron s'occupe de la formation à chaud, le serrurier de la formation à froid. Quand nous commandons une pièce quelconque à un forgeron, il prend un morceau de fer, le chauffe à blanc et, à coups de marteau, en forme la pièce voulue; le serrurier, par contre, prend un morceau plus grand et en découpe la pièce désirée à l'aide de la scie et de la lime. Le feu, le marteau et l'enclume sont les attributs du forgeron, la lime, la scie et l'étau ceux du serrurier.

² Cf. FILLON, F., *Le serrurier*, Paris 1942.

pain et se sont résignés à acheter cette nourriture essentielle chez le boulanger. Le même changement s'annonce dans la boucherie. Des bouchers s'installent même dans les villages de la pleine campagne, d'autres font le tour des fermes pour vendre de la viande aux paysannes très contentes de pouvoir «changer de temps en temps».

Mais dans l'agriculture même, la spécialisation a pris racine. Tandis que bien des paysans valaisans cultivent la terre, des vignobles du fond de la vallée aux champs de blé sur les premières terrasses et jusqu'aux pâturages des montagnes qui voisinent avec les neiges éternelles, les paysans vaudois se sont divisés en viticulteurs et en agriculteurs. Les différents traitements contre les maladies que demandent les vignes pendant l'été ne laissent plus aux vignerons le temps nécessaire pour s'occuper des prés et des champs. Il vend ses vaches et se résigne à acheter son lait comme le citadin. Cette évolution s'est accentuée dans la région de Lavaux (Vaud) à ce point que le vigneron est obligé de louer à la ville un cheval pour le temps de la vendange. Ce changement presque achevé dans la région de Lavaux est en pleine évolution dans la région d'Aigle¹.

Dans le Val de Bagnes, le paysan a abandonné successivement ses vignobles dans la vallée du Rhône. La culture de la vigne demandait des efforts qu'il ne pouvait plus fournir et la vigne ne rapportait par conséquent plus ce qu'on en attendait. Le paysan a concentré ses efforts sur l'agriculture et l'élevage. Le stage inférieur dans le vignoble étant supprimé, il ne restait plus que le nomadisme entre le village, les mayens et les alpages. Ces dernières années, on a fait un autre pas dans la direction du modernisme. On a supprimé les mayens en incorporant la plus grande partie de ces terrains dans les alpages, la partie inférieure des mayens s'ajoutant aux terres du village dans la vallée. Le bétail part plus tôt pour les montagnes et la main-d'œuvre se trouve libre bien plus tôt dans la bonne saison. On eut ainsi la possibilité d'introduire une culture qui demandait beaucoup de main-d'œuvre,

¹ Cf. BIERMANN, *La maison paysanne vaudoise*, Lausanne 1946, p. 179.

mais qui promettait un grand rendement, c'était la culture des fraises. Tout voyageur qui parcourt la longue vallée sera étonné de voir les vastes terrains couverts de fraises. Cette culture rapporte tant que le Bagnard préfère même acheter non seulement son pain, mais aussi les pommes de terre¹.

L'économie rurale, qui pendant des siècles était indépendante du marché mondial, subit de plus en plus l'influence de l'argent. On commence à développer une branche d'un rendement parfait et qui rapporte tant qu'on a la possibilité de pourvoir à tous les autres besoins en s'approvisionnant dans les magasins et sur les marchés des petites capitales rurales.

D. L'artisan étranger

J'aimerais fixer encore une dernière impression qui m'a vivement frappé dans les cantons de Vaud et de Fribourg et qui est d'un intérêt particulier pour des enquêtes linguistiques et ethnologiques. Lors de ma première enquête sur les métiers, j'ai cherché dans le vignoble vaudois, entre Lausanne et Montreux, un tonnelier que je puisse interroger. J'estimais trouver avec facilité un témoin originaire de la région et je me suis informé auprès des vigneron, qui me donnaient tous des adresses d'artisans aux noms alémaniques. Enfin j'ai déniché à Vevey un vieux tonnelier né dans la région. Pendant l'interrogatoire, j'ai été étonné de constater que mon témoin, sachant que je venais de la Suisse alémanique, désignait ses outils tantôt par un terme français, tantôt par un mot allemand. J'ai cru d'abord que c'était par gentillesse, pour me faciliter la tâche, mais il arrivait que le terme allemand se présentât spontanément à l'esprit de mon témoin et qu'il eût quelque peine à trouver le terme français. Je l'ai prié de m'expliquer ce fait assez curieux et il m'a répondu en riant qu'il avait fait son apprentissage à Winterthur, dans le canton de Zurich, et que, malgré ses 70 ans, il se rappelait toujours les noms des outils tels qu'il les avait appris là-bas. On

¹ Cf. K. SUTER, *Jüngste alpwirtschaftliche Entwicklungen im Val de Bagnes*, dans *Les Alpes* 19 (1943), p. 109 ss.

K. SUTER, *L'économie alpestre au Val de Bagnes*, dans *Bull. Murith.* 61 (1943/44), p. 15 ss.

croyait probablement, du temps de la jeunesse de mon témoin, que le jeune homme, tout en apprenant l'allemand, ferait un meilleur apprentissage chez un patron allemand que chez un artisan du pays. Nous voyons donc la bonne renommée dont jouissait l'artisanat alémanique.

Par la suite, j'ai pu constater la même influence allemande dans d'autres métiers. A Oron-la-Ville, je suis allé voir un tanneur et un charron. Le tanneur, d'origine wurtembergeoise, parlait bien la langue du pays, mais il s'exprimait très facilement dans mon patois alémanique: et pourtant sa mère et sa grand'mère étaient d'origine vaudoise et ne parlaient guère l'allemand.

Le charron était Bernois d'origine, mais ne savait plus un mot d'allemand; il me raconta même que sa famille avait toujours vécu à Oron, on croyait que ses ancêtres avaient immigré dans le canton de Vaud avec les premiers Bernois, au XV^e et au XVI^e siècle.

Parmi les différents cordiers du canton de Vaud, il n'y en avait que deux qui pouvaient avoir de l'intérêt pour mon enquête, parce que les autres patrons étaient d'origine alémanique; quelques-uns, il est vrai, résidaient déjà en Suisse romande depuis des générations. Je crois que ces quelques exemples montrent assez que l'influence de l'artisanat allemand ne date pas seulement du siècle passé, mais que depuis des siècles il y a une affluence d'artisans allemands vers la Suisse romande où ils pouvaient s'installer et où ils trouvaient une nouvelle patrie¹.

¹ L'étude des mots empruntés à l'allemand demanderait un travail à part. Il faudrait d'abord faire l'inventaire des deux vocabulaires, français et allemand, d'un même artisan ou d'un groupe de métiers apparentés. On constaterait probablement que les emprunts sont très inégaux en nombre dans les différents métiers. Voici une liste toute provisoire de termes professionnels qui se trouvent dans les deux langues. J'ai établi cette liste d'après les matériaux du *Glossaire* (lettres a-b), de TAPPOLET, *Die alemannischen Lehnwörter in den Mundarten der französischen Schweiz*, vol. II (TAP.) ainsi que d'après les matériaux de ma propre enquête:

Bûcheron-charpentier-menuisier:

Bock (GPSR 2, 580; TAP. 15), *Kehrhaken* (TAP. 88), *Risi, risen* (TAP. 132 s.), *Bleiwiss* (TAP. 12), *Bundaxt* (GPSR 2, 487; TAP. 26),

Enfin il reste un cas particulier; c'est le métier de maçon. En Suisse romande, comme en Suisse alémanique, la majeure partie de ces artisans viennent de l'Italie du Nord, de la Lombardie et de la région de Trente. On est frappé, surtout dans le Valais, où l'artisan étranger est assez rare, de trouver beaucoup de maçons italiens. Mes témoins m'ont dit¹ que l'immigration en masse de ces Italiens datait de la construction du tunnel du Simplon (1898 à 1906). Les travaux finis à Brigue, ces Italiens ne quittèrent pas la Suisse et s'établirent surtout dans la partie romande du Valais.

Ce fait est assez surprenant, puisque la maison valaisanne se compose depuis des siècles d'une partie en bois qui contient la pièce d'habitation (la chambre) et d'une partie en pierre renfermant la cuisine. Je me suis informé auprès de mes témoins pour savoir qui construisait la partie en pierre avant l'arrivée des Italiens. On m'a dit que cela rentrait dans les obligations du charpentier. En effet, j'ai pu constater que les charpentiers, surtout les vieux, ont des connaissances en maçonnerie. Ils savent comment on taille la pierre et comment on fabrique le mortier avec de la chaux vive. J'insiste de nouveau sur la multiplicité des obligations du charpentier, qui nous fait comprendre que, même dans un petit hameau d'une vingtaine ou d'une trentaine de mai-

Raf (TAP. 125), *Mauerlatte* (TAP. 108), *Bogen* (GPSR 2, 453), *Fuchsschwanz* (TAP. 45), *Hobelbank*, *Hobel*, *hobeln* (TAP. 77), *Strube* (TAP. 169).

Tonnelier-boisselier-vannier:

Brente? (TAP. 19), *Botlich* (GPSR 2, 691; TAP. 17), *Gelle* (GPSR 1, 403; TAP. 54), *Gepse* (TAP. 54), *Melchtere* (TAP. 110), *Hutte?* (TAP. 79), *Reff* (TAP. 128), *Chräze* (TAP. 28), *Kratten* (TAP. 93).

Cordonnier-sellier:

Schuhmacher (TAP. 157), *Brandsohle* (GPSR 2, 728; TAP. 18), *Bletz*, *bletzen* (GPSR 2, 427; TAP. 12), *Pfriem* (TAP. 122), *Stahl* (TAP. 163), *schwarz* (TAP. 160), *putzen* (TAP. 124), *Riemen* (TAP. 131), *Zug*, *Zügel* (TAP. 194), *Grasriemen* (TAP. 59), *Bast* (GPSR 2, 569 *bouachtr* et 2, 184 *bachtruba*), *Obergurt* (TAP. 119).

¹ Il ne m'est pas possible de contrôler cette affirmation de mes témoins, mais le fait que ces Italiens continuent toujours à parler leur dialecte italien me semble confirmer cette thèse. Cf. GPSR 2, 543 *boskin* et 2, 548 *bõtch*; R. WEISS, *Volkskunde der Schweiz*, carte ad p. 193.

sons, nous en trouvons deux, même trois. Leur champ d'activité est bien plus vaste que le nom du métier ne nous le fait croire.

III. Considérations sur les vocabulaires des métiers

A. Le vocabulaire spécial et ses conditions d'existence

Quand on entre dans l'atelier d'un artisan, on est toujours impressionné par la multitude d'objets rangés dans des armoires et alignés aux murs. Le bon ouvrier remet à leur endroit déterminé les outils après l'emploi, surtout le soir avant de quitter sa place. Au moment où l'on commence à demander les noms des outils, on est de nouveau étonné, même déçu, de constater que le vocabulaire n'offre pas la variété d'expressions qu'on attend à la vue de la diversité des instruments. On remarquera que l'artisan ne sent pas toujours le besoin de donner un nom à son outil ou à la manipulation qu'il exécute. On constatera aussi que cette pauvreté d'expressions n'est pas la même chez les différents artisans, qu'il y a même des métiers qui présentent un vocabulaire assez riche et varié. D'où vient cette diversité?

En entrant dans l'atelier et en expliquant au patron le but de mon enquête, j'ai vu plusieurs fois que mon témoin tirait un catalogue d'un tiroir et m'énumérait les outils d'après cette liste imprimée. Dans la bonne intention de ne rien oublier et de me donner le «vrai» nom, le patron estimait cette manière de répondre bien meilleure que de fouiller dans les armoires et sur les rayons pour se fier uniquement au hasard.

Ceci nous montre que l'artisan d'aujourd'hui commande ses outils dans une grande maison et que par là il est tenu d'indiquer par un nom «officiel» (souvent ce n'est qu'un numéro) l'objet qu'il veut acheter. Il est clair que l'artisan prendra de plus en plus l'habitude d'employer ce même nom sur son chantier également et abandonnera l'ancien terme de son langage professionnel. Les maisons de commerce – il est vrai – s'adaptent dans une large mesure à la terminologie usuelle de l'artisanat, mais le nom est francisé, rendu conforme à l'orthographe officielle. Les petites variations phonétiques s'effacent de plus en plus.

Un autre élément nivelant le vocabulaire de métier et effaçant la situation linguistique d'autrefois est représenté par l'école professionnelle. De nos jours tout apprenti est tenu de suivre un cours théorique à côté de son apprentissage pratique. Ces cours, avec leur instruction en français, et les manuels officiels détruisent l'ancien vocabulaire professionnel et propagent un langage officiel et uniformisé.

Pour étudier la forme primitive d'un vocabulaire de métier, il faudrait donc en trouver un où l'habitude d'acheter les outils en ville ou au marché n'ait pas encore pris pied et où les cours officiels n'existent pas encore ou seulement depuis quelques années. Heureusement, j'ai eu la chance de trouver encore quelques spécialistes qui fabriquaient eux-mêmes leurs outils spéciaux ou qui adaptaient les outils achetés à un usage particulier. Il faut supposer que c'était une habitude bien plus générale avant les siècles de l'industrialisation. Ainsi nous trouvons une plus grande variété de formes de la hache, par exemple, dans les vallées latérales du Valais, qui ont été ouvertes au marché mondial bien plus tard que les autres régions de la Suisse romande. J'aimerais voir dans cette diversité de façonnement des haches une expression de l'esprit individualiste des artisans.

Or, mises à part les influences qui datent d'un temps récent, il y a un autre facteur à considérer: parmi les divers métiers, il y en a qui sont individuels et d'autres qui sont collectifs. Il est impossible qu'un charpentier arrive seul à ériger toute la ferme d'une maison. Il y a toujours une équipe de 4 à 6 ouvriers qui travaillent ensemble. Autre exemple: les barques du Léman demandaient un équipage de 4 à 5 hommes pour être en état de faire face à toutes les éventualités du temps et à tous les besoins de la navigation. Par contre, le sculpteur sur bois qui fabrique les jolies cuillers de la Gruyère est seul dans son petit atelier; généralement il n'a ni ouvrier ni apprenti. Le sabotier de Cœuve se trouvait également tout seul dans un petit réduit à travailler les sabots. Un métier individuel donne beaucoup moins l'occasion de désigner un outil ou un travail. L'artisan est obligé de chercher lui-même ce qu'il lui faut et d'exécuter la manipulation. Dans une équipe, par contre, il y a généralement un chef qui commande et

qui ordonne un travail déterminé. Il devra donc désigner exactement ce qu'il veut. Le patron de la barque se met au timon et de cette place il dirige ses hommes et leur prescrit minutieusement chaque manœuvre à exécuter aux voiles. Cette différence dans la situation du sujet parlant expliquera que le métier individuel ne développe qu'un langage rudimentaire, tandis que le métier collectif précisera de plus en plus un vocabulaire uniquement compréhensible à l'homme du métier.

Qu'il me soit permis d'exposer plus longuement la situation linguistique du sculpteur sur bois de la Gruyère qui fabrique les cuillers au manche richement élaboré et orné. Pour son travail d'une extrême finesse, il avait lui-même limé toute une série de petits couteaux, de gouges, de burins et de poinçons, dont chacun était destiné à une taille bien déterminée. Interrogé sur les termes, ce témoin assez embarrassé m'a déclaré qu'il ne savait pas de noms pour ses outils, qu'ils les avait faits lui-même, et que, le cas échéant, il serait obligé de les refaire encore, car il n'était point possible de les acheter dans aucun magasin. Le besoin de désigner les outils par un terme défini ne s'est donc jamais manifesté et les outils sont restés sans noms.

Inversement j'ai pu constater que le moindre détail dans la barque du Léman portait son nom précis. Mon témoin, vieux batelier-patron, propriétaire de barque, n'a pas hésité une seule fois quand je l'ai interrogé sur les diverses poutres, planches, cordes, chaînes et poulies. Comme il avait l'habitude d'indiquer aux hommes de son équipage ces objets pendant les manœuvres, de leur dire quelle chaîne il fallait serrer, quelle corde il fallait lâcher, les termes s'étaient gravés dans sa mémoire; c'est la nature du métier qui a développé le vocabulaire du batelier.

Cette observation ne s'impose pas uniquement par rapport aux objets, aux outils et à leur noms; la même constatation pourrait se faire à l'égard des verbes désignant les manipulations et les manœuvres.

B. Quelques caractères du vocabulaire des métiers

De ce que je viens de dire à propos de la distinction des différents métiers, on déduira facilement qu'on ne peut parler d'un

vocabulaire des métiers, mais qu'il faudra distinguer autant de vocabulaires qu'il y a de métiers. Sur les chantiers comme dans les ateliers, le besoin de désigner les outils et les opérations de travail se manifesterà parmi les ouvriers d'un même groupe. Les rapports entre les différents métiers sont plus lointains et plus rares. Il est vrai que sur un chantier les charpentiers et les maçons ou les ferblantiers devront s'entendre entre eux, mais dans les détails du travail chaque groupe œuvrera dans une large indépendance des autres. On peut s'imaginer aussi le cas de l'artisan qui commande un outil à un autre, p. ex. le charpentier qui commande une hache au forgeron; mais ces relations également ne sont pas très étroites et souvent l'ancien outil rompu, apporté comme modèle, appuie la compréhension rendue difficile par le manque d'une terminologie commune.

Avertis par cette observation, nous ne nous étonnerons plus de trouver dans différents ateliers le même nom pour des objets qui, extérieurement, ne se ressemblent pas. Presque tous les métiers ont besoin d'un marteau, tantôt gros et lourd, tantôt petit et léger (fig. 1 à 5). Les formes des marteaux sont si caractéristiques que rien qu'à voir le type du marteau on pourra juger du métier de son porteur. Malgré tout, cet outil se désigne dans tous les ateliers par «*marteau*», terme qui, dans sa syllabe tonique, subit quelques variations phonétiques suivant la région. Aussi

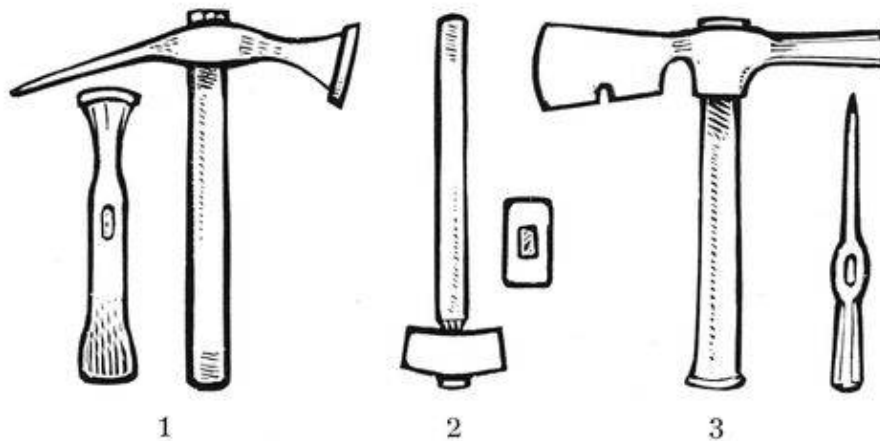


Fig. 1 marteau du cordonnier. Fig. 2 marteau du tonnelier.
Fig. 3 marteau du couvreur.

longtemps que la plupart des métiers ne se servent que d'un seul type de marteau, cette désignation est suffisante. La situation change au moment où nous découvrons un métier qui emploie des marteaux différents, par exemple le maréchal-forgeron.

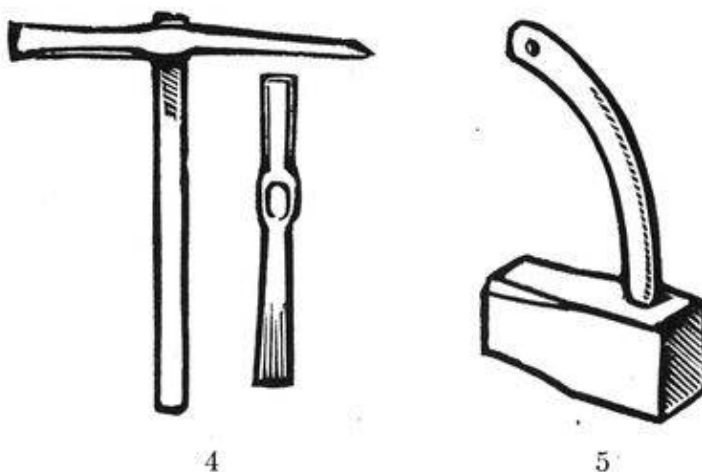


Fig. 4 marteau du maçon. Fig. 5 marteau du tailleur de limes.

Cet artisan se sert de trois types de marteaux différents: le marteau ordinaire qu'il emploie pour forger sur l'enclume le fer chauffé. Quand il s'agit de forger de grosses pièces, les forgerons se mettent à deux, l'un tient la pièce sur l'enclume à l'aide de tenailles, tandis que l'autre la frappe à gros coups en se servant d'un marteau très lourd à manche long qu'il saisit des deux mains. Enfin il y a un petit marteau en fer doux qui sert uniquement à ferrer le cheval (fig. 6 à 8). Ces trois types de marteau d'un usage très différent portent des noms divers: le premier est le «*marteau*» ou «*marteau à main*», le second, plus gros s'appelle «*masse*» ou «*batterand*¹»; le troisième, le marteau à ferrer le cheval se désigne par «*brochoir*» ou «*marletelet*» ou simplement «*marteau à ferrer*». De même j'ai trouvé chez un sellier-tapissier de la Gruyère deux marteaux qui se distinguent nettement par la grosseur et par

¹ Je n'ai jamais trouvé le terme presque officiel «*marteau à frapper devant*» qui doit être une traduction de l'allemand *Vorschlaghammer*.

l'usage qu'on en fait. Le marteau plus lourd qui sert uniquement au sellier s'appelle «*marteau*», l'autre plus petit et plus léger, qui sert à enfoncer les petits clous dans le sommier, se nomme «*mar-telet*».

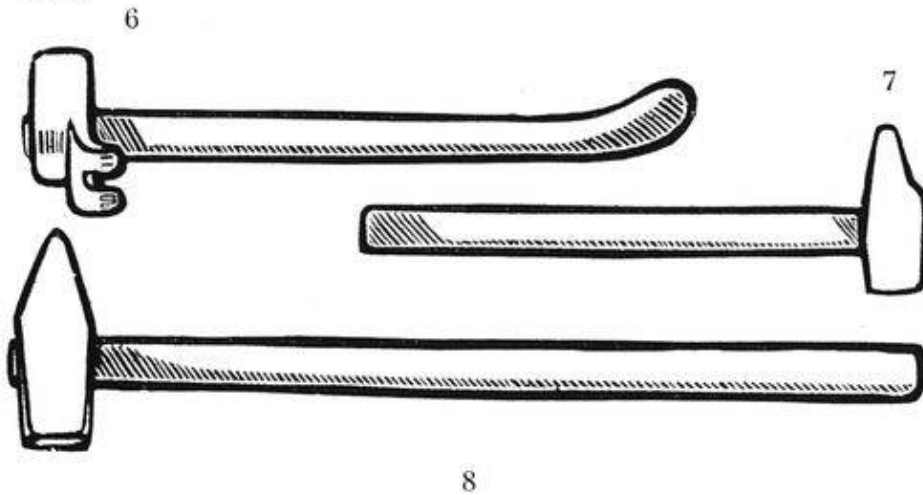


Fig. 6-8 marteaux du maréchal:

Fig. 6 marteau à ferrer les chevaux. Fig. 7 marteau à main.

Fig. 8 masse ou batterand.

Le tableau linguistique change un peu au moment où l'artisan se trouve dans un chantier en compagnie d'autres artisans. A ce moment la nécessité de distinguer son outil de celui d'un autre métier peut s'imposer. Il est évident que la langue satisfera à ce besoin occasionnel de la manière la plus simple, en ajoutant au terme ordinaire une marque distinctive. Pour revenir à notre exemple du marteau: quand il se trouvera en compagnie d'autres artisans, le charpentier parlera plutôt d'un «*marteau de menuisier*» ou «*de charpentier*». Tels sont en effet les termes que nous donnent les artisans dans une enquête linguistique, lorsque nous ne nous contentons pas du terme simple dont ils désignent ordinairement leur instrument ou lorsque nous présentons à l'artisan le dessin d'un outil qui n'a pas la forme usuelle dans son métier. Ces termes, plus spécialisés à première vue, représentent donc des formes extorquées et peu usuelles.

Or, l'exemple du marteau nous révèle encore un autre point

de vue très important. Qui n'a pas remarqué que le tonnelier se sert d'un outil ressemblant beaucoup à un simple marteau pour serrer les cercles du tonneau (fig. 9). Il place cet instrument à panne munie de rainure sur le cercle et frappe avec un simple marteau sur la face de son outil. De cette manière il fait 2 ou 3 fois le tour du tonneau. Malgré sa forme cet outil ne porte jamais le

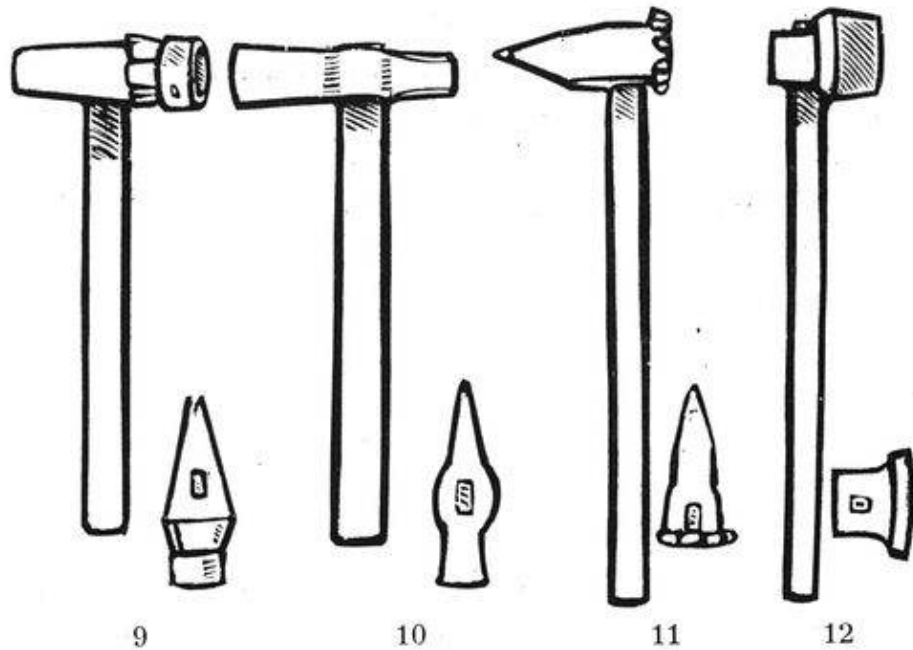


Fig. 9 «chasse» du tonnelier. Fig. 10 «tranche» du maréchal.
Fig. 11 «étampe» du maréchal. Fig. 12 «chasse» du maréchal.

nom de «marteau». J'en conclus que la forme de l'outil ne joue qu'un rôle minime pour la désignation, il faut toujours se fonder sur l'emploi de l'outil¹. Une recherche sur l'origine du nom d'un outil ne doit donc pas négliger l'étude approfondie de l'emploi qu'on en fait.

L'outil du tonnelier qui nous a servi de départ pour notre digression s'appelle «chasse» ou «touche». Ces noms s'expliquent

¹ J'estime que ce principe à lui seul justifie les recherches de ce genre et indique en même temps la direction dans laquelle il faudra exploiter mes relevés.

facilement quand on connaît l'emploi de l'outil, car cet instrument sert à toucher le cercle et à le chasser sur les douves qu'il serre de plus en plus.

Retournons chez le forgeron, où nous découvrons un cas analogue. Alignés à côté de la forge, il y a toute une série d'outils que le novice appellerait marteaux, parce que leur forme ne diffère pas de celle d'un marteau ordinaire. Mais aucun de ces outils ne sert à frapper, on les place sur la pièce à travailler et on tape dessus avec le gros marteau à deux mains. Parmi ces outils, il y en a un à panne très pointue qui sert à couper le fer, on l'appelle la «tranche» (fig. 10); un autre, à pointe carrée, qu'on emploie pour percer les trous carrés du fer à cheval se nomme l'«étampe» (fig. 11)¹; un troisième à face élargie qui sert à chasser le fer chauffé à travers un moule pour lui imprégner une forme voulue porte le nom de «chasse» (fig. 12). De cette comparaison des différents outils qui ont la forme d'un marteau nous déduisons qu'on ne désigne par «marteau» qu'un outil qui sert à frapper.

Instruit par cet exemple, nous comprendrons facilement que le maçon appelle «rabort» un outil très simple qui se compose d'une petite planchette munie de plusieurs lames transversales (fig. 13)

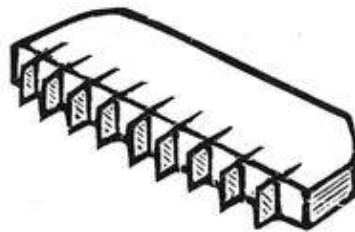


Fig. 13 rabot du maçon.

et qui sert à polir la surface d'une pierre. Evidemment le principe de désignation se base sur l'emploi de l'outil qui est le même que celui du rabot ordinaire du menuisier, c'est-à-dire de polir et d'égaliser la surface d'un objet.

¹ Dérivé de *étamper* 'faire les trous dans le fer à cheval'.

En tenant compte toujours de ce principe et en étudiant à fond l'usage qu'on fait des outils, les trois noms suivants s'expliquent facilement au point de vue sémantique. Il s'agit de dérivés du verbe *bouter* 'pousser'. Le premier de ces outils est une scie à main qu'emploie le charpentier. Il s'en sert pour ouvrir un trou dans une paroi, pour y mettre une fenêtre par exemple. Il perce d'abord un trou à l'aide d'un foret, ensuite il fait entrer cette scie à main très pointue qu'il appelle «*scie-botte*» ou «*botte*» tout court (fig. 16)¹; cette scie se terminant en pointe ne coupe que poussée; tirée elle glisse sur le bois². C'est la denture spéciale, marque distinctive, qui a servi de principe pour la désignation de l'instrument.

Le maréchal employait autrefois un outil ressemblant à une petite pelle à charbon tranchante au bout. Avec cet instrument il nettoyait l'intérieur du sabot du cheval, la fourchette. Le maré-

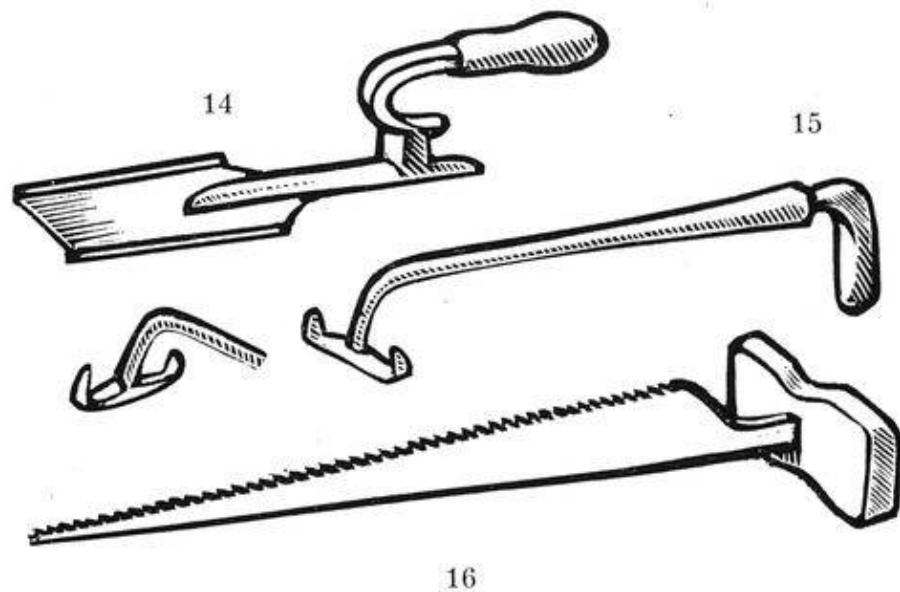


Fig. 14 bouter du maréchal. Fig. 15 bouter du sabotier.
Fig. 16 scie-botte du charpentier.

¹ Cf. *GPSR* 2, 612b.

² Une scie ordinaire a généralement des dents triangulaires affilées des deux côtés; la scie coupe donc en allant et en venant.

chal appuyait le manche de l'instrument contre son ventre et le poussait des deux mains contre la corne, opération assez délicate, parce qu'on risquait toujours de blesser l'homme qui tenait le pied du cheval. Pour cette raison on a abandonné cet outil pour un autre avec lequel on travaille en tirant. La manière de travailler explique de façon plausible qu'on ait désigné ce vieil outil par ¹ *boutoir* ² *botú* (fig. 14)¹.

Le troisième outil se trouve dans l'échoppe du sabotier. Il s'appelle exactement comme celui du maréchal. C'est une lame tranchante fixée rectangulairement sur une tige emmanchée (fig. 15). Avec cet outil, le sabotier polit la semelle intérieure du sabot et enlève les dernières aspérités qui pourraient blesser le pied du porteur. L'outil ne peut s'employer qu'en poussant. C'est encore l'usage qu'on en fait qui explique le terme².

Il me semble que la manière de travailler nous explique le nom très répandu de la scie de long ³ *bambane*³. C'est une scie de presque deux mètres de long, montée dans un grand cadre, avec laquelle on débitait les troncs en planches. Le tronc était fixé sur un chevalet de manière que la moitié du tronc à peu près dépassait le chevalet et restait suspendu horizontalement dans l'air. L'autre bout du tronc était ancré par terre. Un ouvrier se postait sur le tronc et relevait la scie, deux autres placés sous le tronc la tiraient en bas. A trois, ces hommes exécutaient donc le travail qu'aujourd'hui fournit la scierie. Or, pour bien faire aller la scie de long, il fallait la pousser de telle sorte qu'elle décrivait une S en descendant et en remontant. Elle était presque droite en haut, elle se couchait en avant pendant la descente; en bas, l'homme sur le tronc la poussait en arrière pour la dégager du bois et la relevait aidé des deux hommes sous le tronc. Ainsi la scie se renversait presque en arrière, pendant qu'elle était remontée, et elle arrivait en haut presque droite pour commencer le coup suivant. Ce mouvement rythmique, ce balancement régulier a sûrement évoqué l'image d'une balançoire, car le mouvement du va-et-vient

¹ Phonétiquement c'est un dérivé en -ATORIUM; cf. *GPSR* 2, 698.

² Cf. également *GPSR* 2, 698.

³ Cf. *FEW* 1, 228; *GPSR* 2, 221.

se rencontre aussi dans l'usage d'autres outils et n'est donc pas propre à cette scie¹.

C'est en partant de l'emploi que nous trouvons le principe de désignation pour des termes qui à première vue nous désespèrent par la multitude des objets qu'ils désignent. Ainsi le terme «servante» veut dire

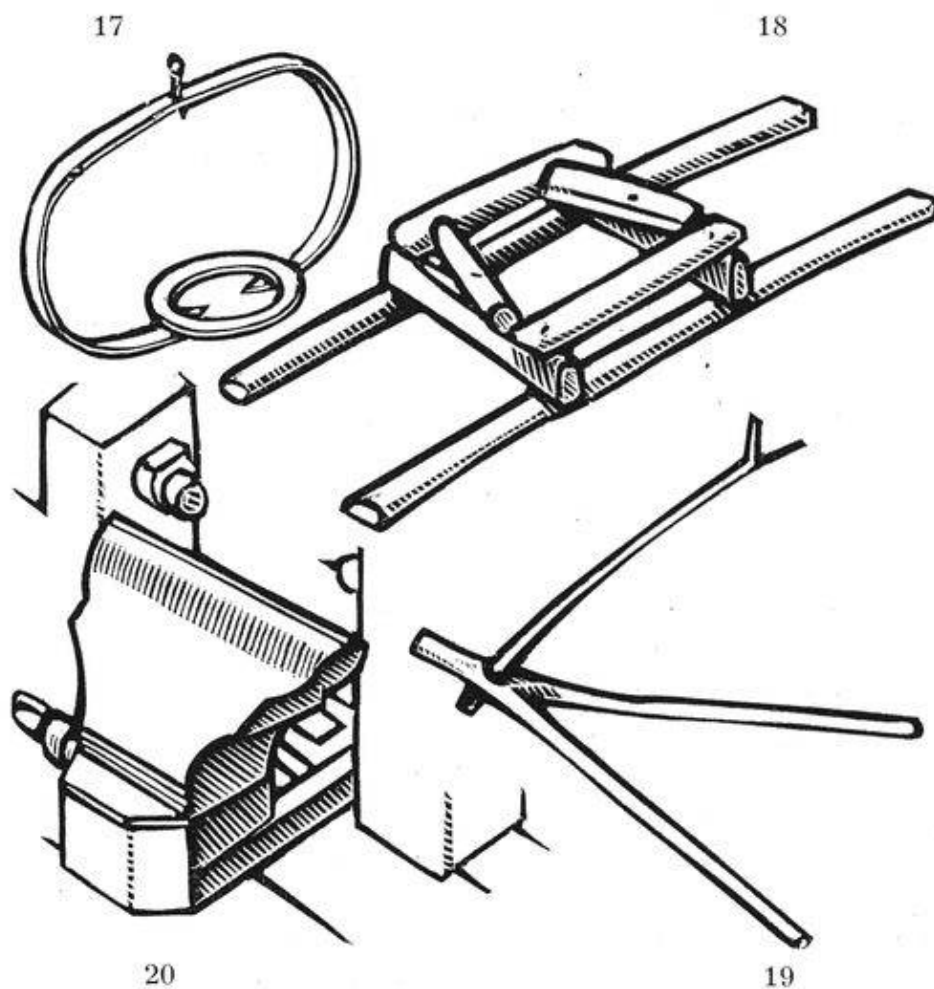


Fig. 17 servante de cuisine. Fig. 18 et 19 servantes de chalet.
Fig. 20 servante du tour du tourneur.

¹ Cf. K. JABERG, *Géographie linguistique et expressivisme phonétique*; dans *Revista portuguesa de Filologia* I, 1 ss., surtout 29 ss. Voir également: photographie dans *Schweiz. Volkskunde* 38 (1948), 1.

1^o une espèce d'étrier qu'on suspendait à la crémaillère pour y placer surtout la grande poêle dans laquelle on faisait les «mate-faims» (fig. 17). On l'employait aussi dans d'autres occasions pour remplacer un trépied.

2^o un dispositif sur la grande chaudière du chalet dans les Alpes soutenant le couloir pour passer le lait (fig. 18-19).

3^o un support mobile que le menuisier emploie pour mieux fixer à son établi une grande pièce à travailler (fig. 21).

4^o un trépied sur lequel le charron place le moyeu garni de rayons pour préparer et ajuster les jantes (fig. 22).

5^o le support pour les outils tranchants du tour du tourneur (fig. 20).

6^o un châssis pour y mettre les grandes bobines remplies du fil que le cordier enroule pour en faire un toron de corde (fig. 23)¹.

Cette liste, qui n'est pas complète, s'allonge encore si nous voyons les formes très différentes que ces objets présentent à divers endroits. Je ne choisis que la servante du chalet des montagnes. C'est tantôt un simple couvercle muni d'un trou dans lequel on pose le «couloir», tantôt c'est une planchette avec un montant muni d'un crochet où l'on accroche le couloir, tantôt c'est une espèce de trépied renversé qui tient debout le couloir (fig. 19). Cette diversité est une preuve que ce n'est pas un objet qu'on commande chez un artisan, le boisselier par exemple, mais que le berger l'a inventé et fabriqué lui-même pour faciliter son travail. Et voici le sens essentiel que je vois dans ce terme: Il désigne un objet qui n'est pas indispensable, on peut à la rigueur s'en passer, mais il facilite le travail, c'est donc un accessoire ou une aide de travail inventé par le sens pratique de l'ouvrier lui-même².

La longue liste de sens techniques que Littré, *Dictionnaire de la langue française* 3, 949 donne sous le verbe *parer* peut être allongée à volonté. Il n'existe presque pas de métier qui n'em-

¹ Cf. *GPSR* 2, 657 s., s. v. *bourgo*, où «servante» est attesté comme désignation de la bielle du rouet.

² *servante* est un de ces mots qui adoptent toutes sortes de sens techniques comme *bouton* *GPSR* 2, 698, *branche* *GPSR* 2, 724, et *bras* *GPSR* 2, 735.

plie ce mot pour un travail bien déterminé. A part les termes de maréchalerie et de marine, je l'ai trouvé dans les vocabulaires du charron, du boisselier, du fabricant de râpeaux, du fabricant de hottes, du poëlier et du pêcheur (dans un autre sens que celui mentionné par Littré). Voici les travaux que ce terme désigne:

1^o Charron: égaliser les jantes qu'on a montées sur les rais de

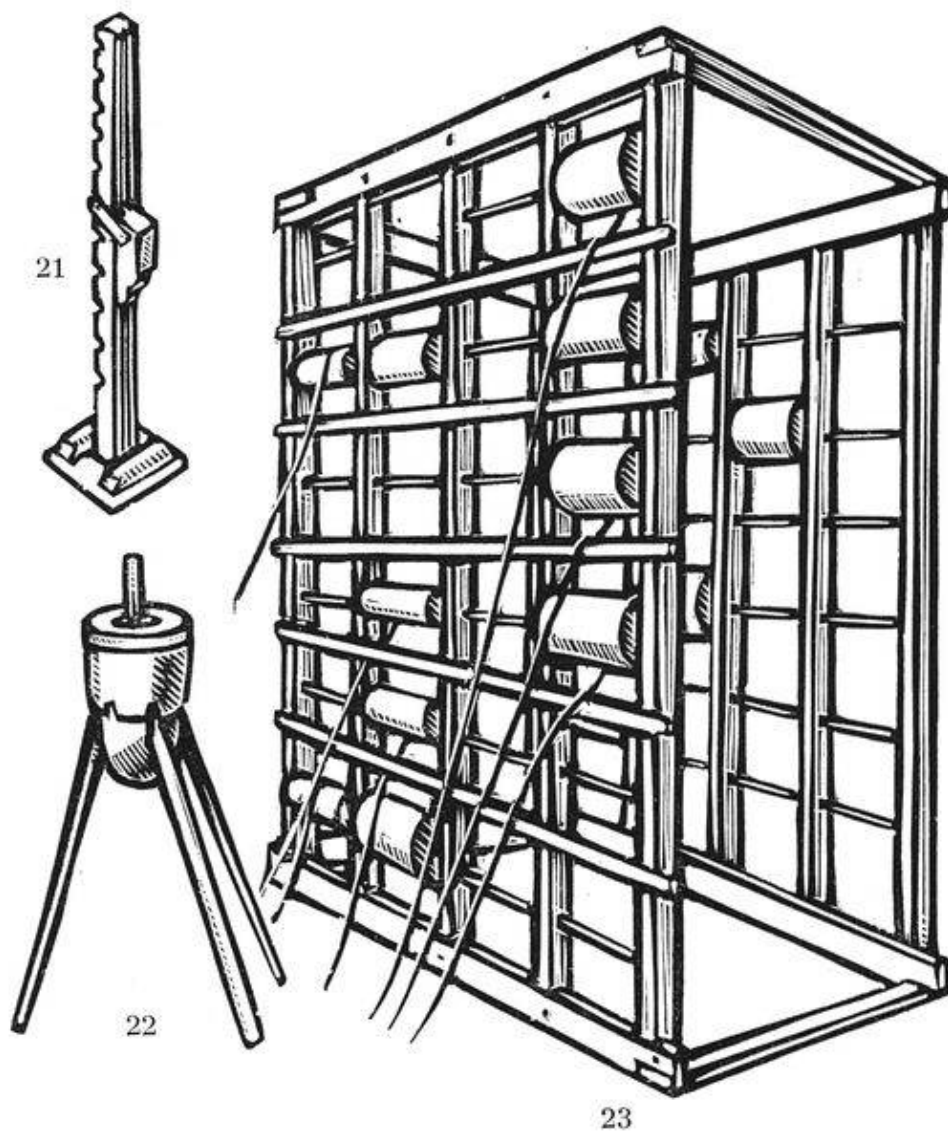


Fig. 21 servante du menuisier. Fig. 22 servante du charron.
 Fig. 23 servante du cordier.

la roue et préparer cette roue pourque le maréchal puisse y mettre le cercle de fer.

2^o Boisselier: préparer les douves d'un récipient pourqu'on puisse les assembler et serrer avec le cercle.

3^o Fabricant de râteaux: préparer le manche du râteau, lui enlever les inégalités avant d'y fixer le peigne et de mettre à tout l'outil la dernière main.

4^o Fabricant de hottes: préparer les brins d'osier, les peler, afin de pouvoir tresser la hotte.

5^o Poëlier: préparer les dalles de molasse à l'atelier pourqu'on puisse ensuite monter le fourneau à l'endroit voulu.

6^o Pêcheur: préparer les filets, les aligner sur un bâton, afin de faciliter la pose.

Gauchat, en parlant du nom de la plane dans la Suisse romande (*BGL*, 2, 36), avait proposé de partir du latin *PAR* 'égal', d'où serait dérivé un *PARARE* 'égaliser'. Dans cet article, Gauchat ne visait que l'explication du nom de la plane. Si nous envisageons toute l'étendue du sens, nous voyons que le sens de 'peler' cité par Gauchat, présente déjà une évolution secondaire. Je préférerais partir du latin *PARARE* 'préparer, apprêter' qui tient mieux compte de tous les sens des représentants modernes. Voici la signification que je proposerais pour ce verbe comme étant la signification vivante dans la conscience du sujet parlant: *préparer les parties d'un objet en vue de les assembler ensuite pour former un tout*. De là nous arrivons facilement au sens plus restreint de 'peler' que lui donnent le fabricant de hottes, de râteaux, ou même les paysans qui se servent tous de la plane¹.

Il va sans dire que la comparaison joue un rôle important dans la dénomination des outils. Il a été démontré souvent déjà que la forme extérieure suscite la désignation. Qu'on me permette de ne citer que quelques exemples typiques tirés du vocabulaire des métiers. L'artisan appelle «*chevalet*» un tréteau à quatre jambes et à poutre horizontale. Dans les régions montagneuses on le rem-

¹ Cf. *GPSR* I, 488 *aparèyi* et I, 515 *appareiller* où les dérivés de *PAR* et de *PARARE* sont nettement distingués.

place fréquemment par un engin qui n'a que deux jambes fixées à l'une des extrémités de la poutre supportante (fig. 24). On l'appelle «*bok*» évidemment par comparaison à un animal mâle qui se carre; car placé par terre ce «*bouc*» rappelle bien cette image.

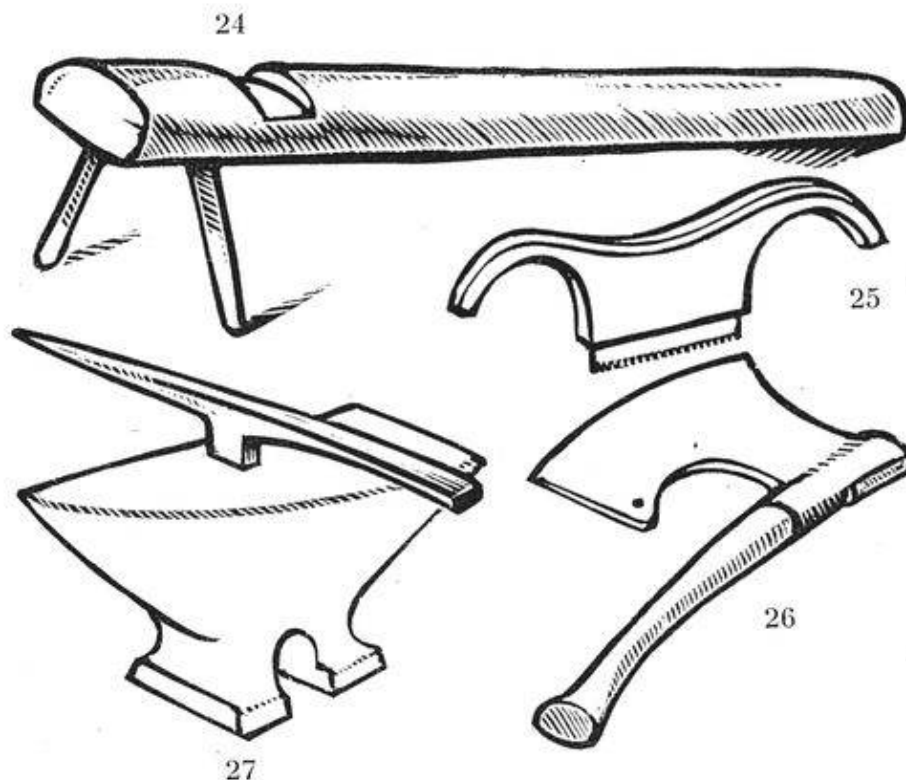


Fig. 24 chevalet du charpentier «*bok*». Fig. 25 «*peigne*» du charpentier. Fig. 26 hache large du charpentier. Fig. 27 enclume du maréchal avec «*bigorne*».

On appelle «*queue de rat*» une lime mince, ronde et assez longue, «*peigne*» une scie à dos avec deux poignées qui vraiment a l'air d'un peigne (fig. 25), «*bigorne*» une petite enclumette à deux cornes pour travailler les chéneaux. C'est l'enclume du ferblantier, mais dans le Valais, où le forgeron se charge également de la fabrication des chéneaux, nous le trouvons comme accessoire de la grande enclume (fig. 27). On nomme «*gigot de mouton*» ou «*gigot*» tout court la grande hache large du charpentier qui sert à équarrir les troncs et qui a la forme étrange d'un gigot (fig. 26). On devra expliquer

de la même façon le nom du «*bédane*» < *bec d'âne*¹, gros ciseau du charpentier (fig. 28) qui, vu de côté, a une certaine ressemblance avec le bec du canard. De même on appelle «*banc d'âne*» la selle du tonnelier² (fig. 30), parce que la tête qui retient la pièce

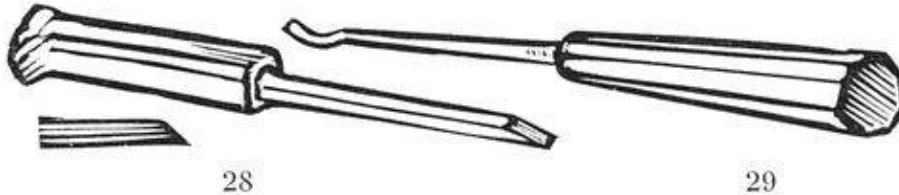


Fig. 28 bédane du charpentier. Fig. 29 «*pied de biche*» du sculpteur.

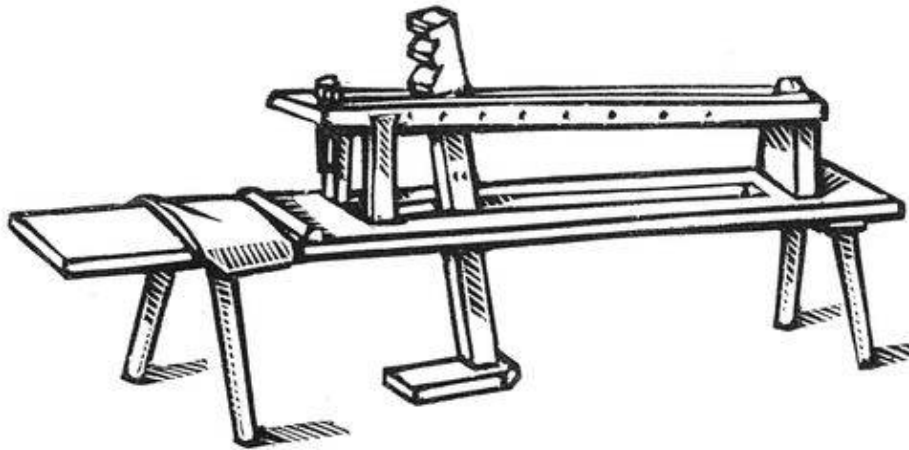


Fig. 30 selle du tonnelier.

à travailler revêt souvent la forme de la tête d'une bête de race chevaline; le mouvement de cette tête de bois aussi rappelle le mouvement caractéristique de l'âne ou du cheval qui chasse les mouches.

Le «*pied de biche*» est la gouge triangulaire du sculpteur (fig. 29) qui donne dans le bois un dessin pareil aux traces laissées dans la boue par les pas des chèvres ou des moutons.

¹ *âne* < ANATEM, *GPSR* 2, 308; *FEW* I, 92a, 310b; *REW* 439.

² Cf. *GPSR* 2, 224; *DRG* I, 456.

Par un système de roues dentées, la scierie fait avancer le chariot chargé du tronc à scier en même temps qu'elle fait marcher la scie. Cran par cran, le cliquet fait tourner la roue; quoi d'étonnant qu'on ait comparé ce mouvement au mouvement de la dévote qui fait passer par ses doigts les grains de son chapelet. Voilà pourquoi ce rouage est dénommé «*chapelet*»¹.

Je voudrais expliquer également par une comparaison le nom de la guimbarde, rabot qui sert à aplanir le fond d'une rainure et qui s'appelle généralement «*oisillon*» (fig. 31). Les deux poignées de l'outil font l'impression de deux ailes d'un oiseau. Il est vrai que la phonétique suscite quelques difficultés, le mot ne correspondant pas aux formes autochtones que revêt le mot «*oiseau*». Mais si nous tenons compte de ce que les termes de métier ne sont pas localisés, qu'ils ont souvent voyagé et subi des influences extérieures, qu'ils représentent pour ainsi dire des formes inter-régionales², il nous paraît probable que le mot désignant la guimbarde a été influencé par le français *oiseau*.

Le Val d'Illiez (Valais) présente un cas très particulier: un détail d'un outil a fourni le nom de tout l'outil et même de celui qui s'en sert. Quand on a équarri les poutres pour une maison, on dresse les deux bords de la poutre au moyen d'un rabot long d'un mètre; car il faut que les deux bords de deux poutres superposées se joignent parfaitement. Ce rabot, désigné généralement par «*joigneur*» (fig. 34), terme qui s'explique par la destination de l'outil, se manie des deux mains: la main droite saisit l'outil à la poignée qui se trouve en arrière du fer, la gauche le saisit souvent au bois même qui constitue le corps du rabot. A Val d'Illiez il y a pour la main gauche une autre poignée en avant du fer, poignée qui prend la forme d'un chien couché. Ce chien a motivé le nom de l'outil et les charpentiers qui s'en servent – ce sont toujours les meilleurs et les plus experts de l'équipe – s'appellent également les «*chiens*».

Je termine ce chapitre par deux cas plus douteux. Quand on a assemblé le plancher d'une maison, il faut égaliser les planches qui

¹ Cf. d'autres significations techniques *FEW* 2, 289b.

² Cf. p. 57 ss.

aux joints ne sont pas exactement à niveau. Pour ce travail on se sert d'un rabot spécial qui a quatre poignées, deux devant et deux derrière le fer. Deux ouvriers s'asseyent par terre, l'un en face de l'autre, les jambes largement écartées. Tous les deux sai-

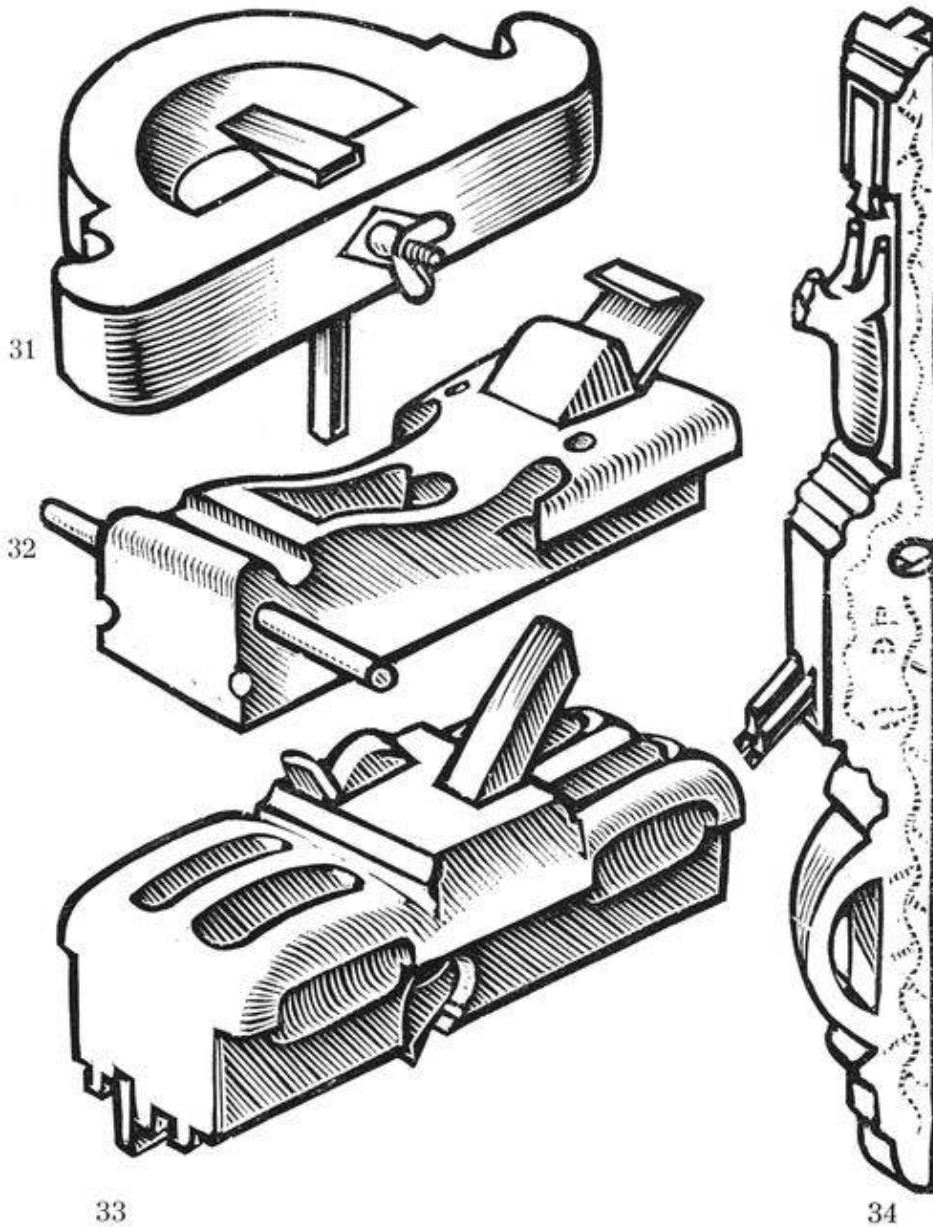


Fig. 31 «oisillon» du charpentier. Fig. 32 «galère» du charpentier.
Fig. 33 bouvet du charpentier. Fig. 34 «joigneur» du charpentier.

sissent l'outil par deux poignées et travaillent ensemble, l'un en poussant, l'autre en tirant le rabot (fig. 32). C'est un travail très pénible et dur; une journée passée à cette opération se fera sentir surtout par des douleurs dans le dos. Est-ce le travail pénible qui a amené les charpentiers à dénommer cet outil «la galère»? Je crois que c'était plutôt le balancement des corps des deux ouvriers rappelant celui de deux rameurs qui a suggéré le nom de notre instrument¹.

Enfin pour construire un plancher parfait, il faut munir chaque planche d'une crête qui entre dans une rainure de la suivante. Pour faire la rainure et la crête, on a un outil double qui d'un côté creuse la rainure au milieu de l'épaisseur de la planche, de l'autre enlève les deux bords de la planche pour ne laisser que la crête au milieu de l'épaisseur. Cet outil s'appelle souvent «crétoire», nom qui s'explique facilement par son travail; mais on le dénomme aussi «bouvet» ou «bouvier». Est-ce une comparaison avec le bouvier qui creuse le sillon dans le champ? Ou bien est-ce une allusion grivoise à la fonction du bœuf, nom souvent employé à la place de taureau? J'incline à préférer la seconde interprétation, parce que les deux parties de l'outil se distinguent par «mâle» et «femelle» et qu'à Evolène (Valais) on m'a répondu à ma question sur le nom de cet outil par le «bou», donc le même mot que le *bœuf*² (fig. 33).

C. L'artisan appartient à deux groupes parlants

Nous avons parlé à plusieurs reprises d'un vocabulaire des métiers. Même en tenant compte des observations de Ch. Bally³ sur les langues de métiers, il sera permis de se poser à nouveau la question: y a-t-il vraiment un vocabulaire des métiers à côté du vocabulaire commun? Je crois pouvoir répondre affirmativement et même constater que les deux vocabulaires vivent parallèlement non sans s'influencer l'un l'autre. La situation linguistique de l'artisan se présente pour moi de la manière suivante. Il fait partie de deux groupes parlants: le premier emploie le

¹ Cf. *FEW* 4, 28 a.

² Cf. *GPSR* 2, 448 b, s. v. *bœuf*; 702 a s. v. *bouvet* et *bouvier*.

³ Cf. CH. BALLY, *Traité de stylistique française*, § 239.

vocabulaire commun; il est constitué par l'ensemble des habitants du village; l'autre se sert d'un vocabulaire de métier, connu de tous les ouvriers du même métier d'une région. Les limites d'une telle région sont assez flottantes et ne coïncident pas nécessairement avec les limites d'une région géographique, d'une vallée parlant le même dialecte par exemple; elles sont fixées par l'étendue des voyages habituels que font les ouvriers sortant de l'apprentissage. Nous voyons ici pénétrer dans le système linguistique l'influence de l'ancienne coutume qui existe encore de nos jours, celle de quitter le pays d'origine après l'apprentissage pour faire un tour de France pendant plusieurs mois, même plusieurs années, afin d'approfondir les connaissances acquises. Partout où il trouvera du travail, l'ouvrier se servira, pour se faire comprendre, du langage du métier appris dans l'atelier de son premier patron. Les voyages ne s'arrêtant pas toujours à la frontière du pays natal, les limites des «régions» dont je viens de parler pourront donc englober des parties de pays différents. En effet, l'artisan de l'Ajoie (Jura bernois) se rend parfaitement compte que le collègue de l'autre côté de la frontière parle la même langue de métier, tout en parlant un dialecte qui diffère parfois passablement de son propre parler. Il est clair, par ce que je viens d'exposer, qu'un terme du vocabulaire des métiers ne doit pas nécessairement entrer dans le parler du village; l'intelligibilité du terme dans un milieu interrégional, presque international, lui défend de revêtir une forme dialectale trop marquée. L'artisan, se rendant bien compte de la dualité des deux groupes parlants auxquels il appartient, ne confondra donc pas les termes des deux vocabulaires. Il y aura certes des influences de part et d'autre, toutefois un examen attentif permettra de reconnaître la coexistence des deux vocabulaires.

Voici un exemple qui illustrera mieux cette situation linguistique. A Cœuve, dans l'Ajoie (Jura bernois), assez ouverte au territoire français de la Franche-Comté, j'ai fait une enquête auprès d'un sabotier, artisan qui est en train de disparaître en Suisse, parce que la fabrication mécanique des sabots a enlevé son travail à l'ouvrier particulier. Du reste l'usage de porter des sabots a diminué également. Pour creuser l'intérieur du sabot, l'ouvrier

se sert d'un instrument qui ressemble à une cuiller dont les bords sont affilés. En effet il appelle son outil «cuiller» *kijia* (fig. 35). Cette forme ne correspond pas tout à fait à la forme du patois de Cœuve où l'on dit *ijia* pour «cuiller» avec une initiale clairement palatalisée. Le témoin interrogé par moi était bien origi-

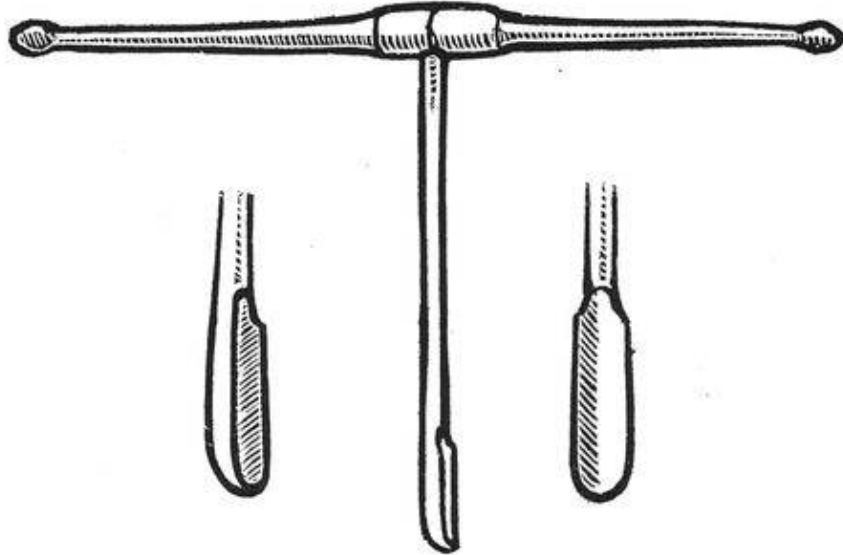


Fig. 35 «cuiller» du sabotier.

naire de Cœuve et y avait passé sa jeunesse; il avait travaillé pendant un certain temps dans une usine qui fabriquait des sabots. Ses voyages l'avaient conduit dans la Franche-Comté où le métier de sabotier est plus répandu encore. Quand mon témoin veut parler d'une simple cuiller de cuisine, il emploie bien la forme à initiale palatalisée. Nous constatons donc que notre sabotier distingue deux termes étymologiquement identiques en se servant de deux formes légèrement différentes au point de vue phonétique. Or, si nous consultons les formes que nous donnent l'ALF, les *Tableaux phonétiques* et l'étude de M. Lobeck¹, nous

¹ K. LOBECK, *Die französisch-frankoprovenzalische Dialektgrenze zwischen Jura und Saône*, RH 23 (1945).

constatons que les formes à initiale palatalisée apparaissent dans l'extrême Est de notre région. La forme générale de la Franche-Comté est représentée par une initiale *k-*. Cette forme régionale est devenue le terme du vocabulaire du métier, parce qu'elle est plus intelligible, correspondant à la majorité des formes dialectales de cette région et se détachant moins du français, langue à laquelle on a recours au moment où les patois divergent trop. Notre témoin, en parlant d'une cuiller ordinaire, se sent dans son village natal; en parlant de son outil, il est conscient de l'autre groupe parlant, celui de ses collègues du même métier.

Puisque l'artisan fait partie de deux groupes parlants, celui des habitants de son village et celui de ses collègues de métier de toute une région, il est possible que deux artisans du même village, mais de métiers différents, tout en parlant le même patois, emploient un même terme de métier, mais qui désigne des objets différents. Dans la plupart des cas l'artisan ne sait même pas qu'un tel terme s'emploie dans un autre métier. Il sait par expérience que son vocabulaire de métier n'appartient qu'à lui et à ses confrères, que tous ceux qui ne sont pas du métier ne comprennent pas les termes techniques. Aussi a-t-il pris l'habitude de se servir uniquement de termes de la langue commune quand il s'adresse à un autre habitant du village, paysan ou artisan d'un autre métier¹. Souvent le témoin a recours à un terme général «couteau», «hache», «marteau», terme dont il connaît l'inexactitude, mais qui évoque plus ou moins l'image de l'objet en question. Ainsi le premier terme que le sabotier m'aît donné pour l'instrument qui sert à polir la semelle intérieure du sabot (cf. p. 47) était: «*rabot pour nettoyer l'intérieur*»; c'est probablement le terme qu'il emploie dans la conversation avec ses voisins.

Pour illustrer la vie séparée que vivent les vocabulaires de deux artisans du même village, je pourrais citer encore une fois

¹ Il faut toujours faire bien attention de ne pas se contenter d'un terme général. L'explorateur doit posséder certaines notions techniques du métier, de façon que l'artisan n'ait point l'impression d'avoir affaire à un novice. Plus l'enquêteur est capable de suggérer à son témoin l'impression d'être quelque peu du métier, moins il risque d'être éconduit par un terme du langage commun.

le sabotier et le maréchal de Cœuve qui emploient tous les deux le terme de «*botou*» pour des outils très différents (cf. p. 46 s.). Mais j'ai eu la chance de constater ce phénomène dans une même famille. A Val d'Illiez j'ai interrogé deux frères, l'un boisselier et l'autre charpentier. Les deux artisans emploient un outil qu'ils appellent «*joigneur*», mais ce n'est pas le même outil, au contraire les deux outils se distinguent par la forme, le maniement et l'emploi. Nous avons déjà rencontré le joigneur du charpentier (cf. p. 54 et fig. 34): c'est le rabot long qui sert à ajuster deux poutres qui se superposent dans une paroi de maison. L'autre est la colombe du boisselier (fig. 36), espèce de rabot

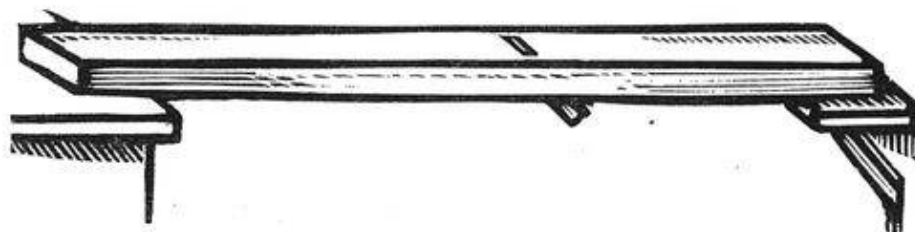


Fig. 36 colombe du boisselier ou du tonnelier.

renversé sur lequel le boisselier ajuste les douves d'une seille, de sorte qu'elles se joignent complètement quand elles sont assemblées. Les deux frères n'étaient pas conscients qu'ils employaient un même terme pour des outils différents. Cela nous montre une fois de plus l'éloignement entre le charpentier travaillant sur le principe de la ligne droite et le boisselier travaillant en partant de l'arc de cercle. Etant né et ayant grandi dans le même groupe parlant, la même famille, les deux frères, en apprenant deux métiers différents, se sont approprié un vocabulaire technique qui les sépare en tant qu'artisans.

D. Vocabulaire commun et vocabulaire technique: Interférences

Nous avons donc vu, l'un à côté de l'autre, un vocabulaire commun et un vocabulaire technique des métiers. Nous avons constaté également que le vocabulaire technique emprunte les mots au vocabulaire commun et leur donne un sens souvent plus res-

treint et bien défini. De cette manière vous voyons surgir de véritables homonymes sémantiques¹.

Cet état de choses ne peut pas durer sans que l'un ou l'autre vocabulaire n'en ressente les influences. Comme, au moment où j'écris ces lignes, je n'ai pas encore pu revoir tous les matériaux recueillis, et que ces remarques ne présentent qu'un premier compte rendu, je n'ai pu approfondir l'étude de ce chapitre. Mais je crois tout de même avoir reconnu deux cas où le vocabulaire commun a subi l'influence du vocabulaire technique.

J'ai été étonné de ne jamais trouver le mot «*hache*» pour une hache ordinaire pendant toute la première étape de mes enquêtes. Les termes les plus répandus sont «*hachette*», «*piolet*» et «*barda*»². Au cours de la seconde étape, j'ai remarqué que, dans toute la Suisse romande, le terme de «*hache*» apparaît comme terme technique et désigne la hache large du charpentier. C'est bien un outil d'un spécialiste qu'on ne trouve que rarement dans la main d'un paysan; mais puisque le paysan prend toujours une part active à la construction d'une maison, il doit connaître cet outil et sentir le besoin de choisir le diminutif ou un autre terme pour dénommer l'outil ordinaire dont il se sert lui-même.

Le second cas ressemble au premier et concerne les mots désignant la scie. La scie ordinaire que le paysan emploie pour scier son bois de chauffage porte généralement un nom diminutif «*ressette*». Le mot simple «*resse*» existe aussi et fait partie du vocabulaire technique des bûcherons. C'est une autre scie, plus longue que la scie ordinaire et maniée par deux hommes. Le paysan qui, en hiver, s'occupe lui-même des travaux du bûcheron doit connaître ce terme spécial et voir la nécessité de distinguer par deux mots différents les deux outils.

IV. Conclusion

Je me suis efforcé d'exposer quelques premières impressions d'une enquête de cinq ans. Sans vouloir donner un caractère

¹ J'emploie ce terme au sens que lui a donné CH. BALLY, *Traité*, § 50.

² Cf. *Tabl.* 163; *GPSR* 2, 251 *barda*.

définitif à mon exposé, je voudrais tout de même en résumer quelques résultats qui me semblent dignes d'être retenus:

1° L'artisanat forme un groupe social à part. Il montre une attitude linguistique qui diffère de celle de la paysannerie sédentaire par une plus grande mobilité, une disposition au néologisme et au progrès et une tendance au nivellement régional.

2° L'artisan, tout enraciné qu'il soit dans le milieu et la société campagnarde de son village, se sent membre encore d'un autre milieu, celui de son corps de métier. Les anciennes corporations, en perdant leur fermeté et leur force politique d'autrefois, n'ont pas cessé d'exercer une influence linguistique.

3° Si la notion de langue artisanale ne soutient pas une analyse critique, étant donné qu'il est impossible d'en exposer une syntaxe ou une morphologie, nous pouvons tout de même discerner un vocabulaire des métiers.

4° Ce vocabulaire technique montre les mêmes caractères que le vocabulaire commun. Il se forme par dérivation et par comparaison.

5° Souvent le vocabulaire des métiers emprunte des mots au vocabulaire commun et leur donne un sens plus restreint, plus clair et plus défini au point de vue professionnel. Il en résulte des interférences qui ont leurs répercussions dans la lexicologie artisanale comme dans le vocabulaire commun.

J'ai pu constater, en outre, que l'évolution de la technique, l'introduction de la machine et par là l'élimination des anciens procédés manuels, jouent un rôle important dans le vocabulaire des métiers. L'outil simple se perd de plus en plus et avec lui son nom, sous la concurrence de la machine. L'existence même de l'artisan est menacée par la production industrielle et, au rythme de l'évolution des dernières années, l'artisanat risque d'être absorbé de plus en plus par la classe ouvrière.

D'autre part, l'Etat, par la législation dans le domaine de l'instruction professionnelle, a favorisé fortement la pénétration du français dans le vocabulaire des métiers. Voilà pourquoi l'inventaire de ce vocabulaire s'impose. Mais il serait à désirer également qu'un inventaire de l'outillage des métiers se fasse dans un proche avenir, qu'on collectionne les anciens outils à main et qu'on crée

des sections de l'artisan dans les musées¹; car il n'y a pas seulement le nom qui s'en va, comme je viens de le dire; il y a aussi la disparition de l'ancien outil, construit et formé souvent par l'artisan lui-même.

Saint-Gall.

W. Egloff.

¹ Cf. la collection systématique et les recherches sur l'artisanat exécutées par le Musée de la vie wallonne à Liège; qu'on lise l'un des articles si suggestifs dus à M. E. LEGROS dans les *Enquêtes du musée de la vie wallonne* (par ex. celui sur la meunerie à vent, 5, 205-240).