

# Latènezeitliche und römische Neufunde von Bern-Engemeistergut

Autor(en): **Suter, Peter J. / Koenig, Franz E.**

Objektyp: **Article**

Zeitschrift: **Archäologie im Kanton Bern : Fundberichte und Aufsätze =  
Archéologie dans le canton de Berne : chronique archéologique et  
textes**

Band (Jahr): **1 (1990)**

PDF erstellt am: **24.07.2024**

Persistenter Link: <https://doi.org/10.5169/seals-726418>

## **Nutzungsbedingungen**

Die ETH-Bibliothek ist Anbieterin der digitalisierten Zeitschriften. Sie besitzt keine Urheberrechte an den Inhalten der Zeitschriften. Die Rechte liegen in der Regel bei den Herausgebern.

Die auf der Plattform e-periodica veröffentlichten Dokumente stehen für nicht-kommerzielle Zwecke in Lehre und Forschung sowie für die private Nutzung frei zur Verfügung. Einzelne Dateien oder Ausdrucke aus diesem Angebot können zusammen mit diesen Nutzungsbedingungen und den korrekten Herkunftsbezeichnungen weitergegeben werden.

Das Veröffentlichen von Bildern in Print- und Online-Publikationen ist nur mit vorheriger Genehmigung der Rechteinhaber erlaubt. Die systematische Speicherung von Teilen des elektronischen Angebots auf anderen Servern bedarf ebenfalls des schriftlichen Einverständnisses der Rechteinhaber.

## **Haftungsausschluss**

Alle Angaben erfolgen ohne Gewähr für Vollständigkeit oder Richtigkeit. Es wird keine Haftung übernommen für Schäden durch die Verwendung von Informationen aus diesem Online-Angebot oder durch das Fehlen von Informationen. Dies gilt auch für Inhalte Dritter, die über dieses Angebot zugänglich sind.

# Latènezeitliche und römische Neufunde von Bern-Engemeistergut

Peter J. Suter und Franz E. Koenig

## 1. Einleitung

Die latènezeitliche und römische Besiedlung der Engehalbinsel nördlich der Stadt Bern ist seit dem letzten Jahrhundert immer wieder Gegenstand von Forschungs- oder Notgrabungen. Aufgrund des bisherigen Forschungsstandes<sup>1</sup> kann die Siedlungsentwicklung in groben Zügen folgendermassen zusammengefasst werden:

1. Innerhalb des grossflächigen mittel- bis spätlatènezeitlichen Oppidums verlagert sich die Siedlung im Laufe der Spätlatènezeit (LTD1) von der Tiefenauterrasse auf das Plateau des Engemeistergutes.

<sup>1</sup> Müller-Beck/Ettlinger 1962; Müller-Beck 1963/64; Grütter 1970–72; von Kaenel 1975–78; Bacher 1989.

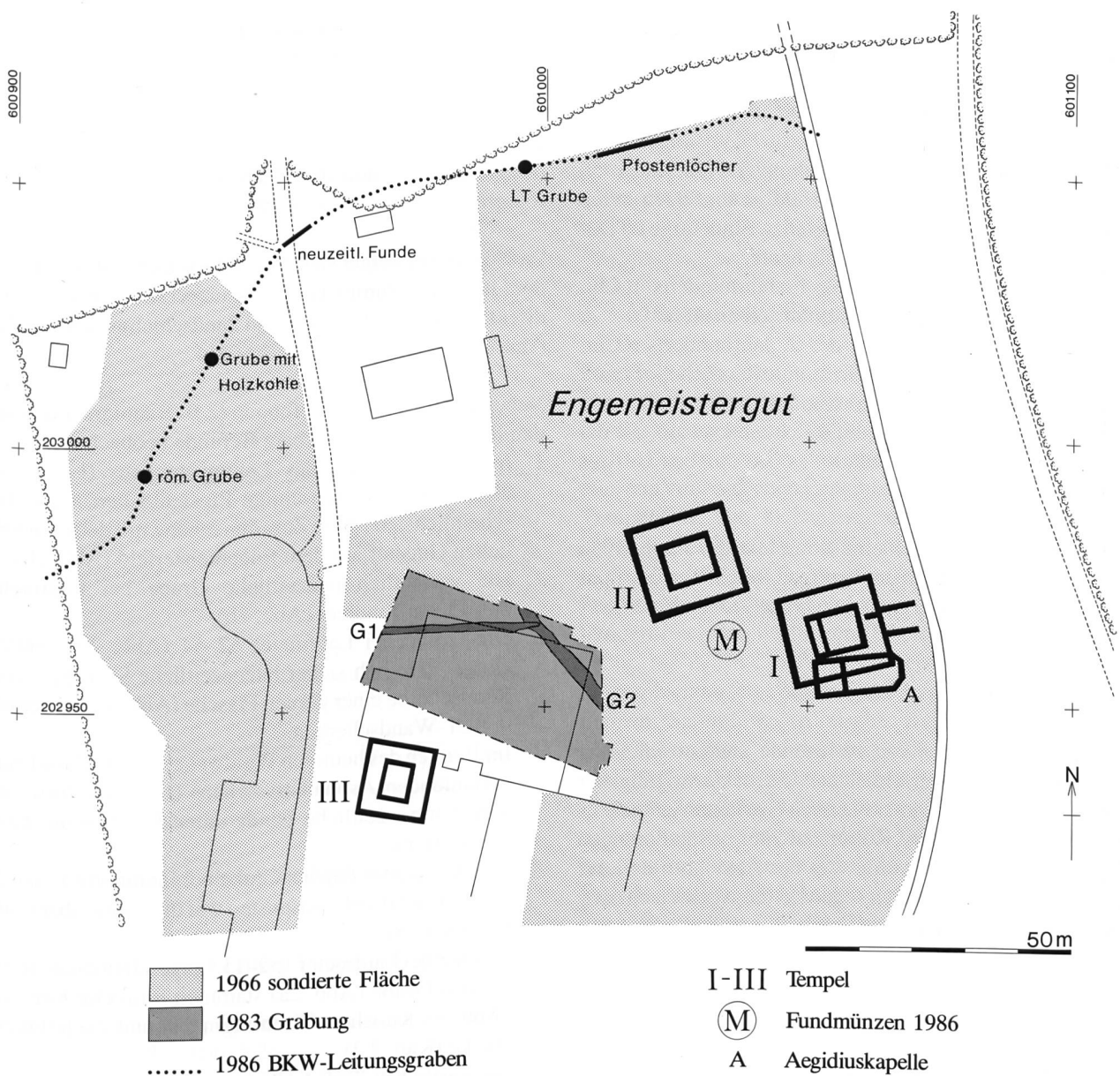


Abb. 1: Bern-Engemeistergut. Situationsplan. M. 1:1250.

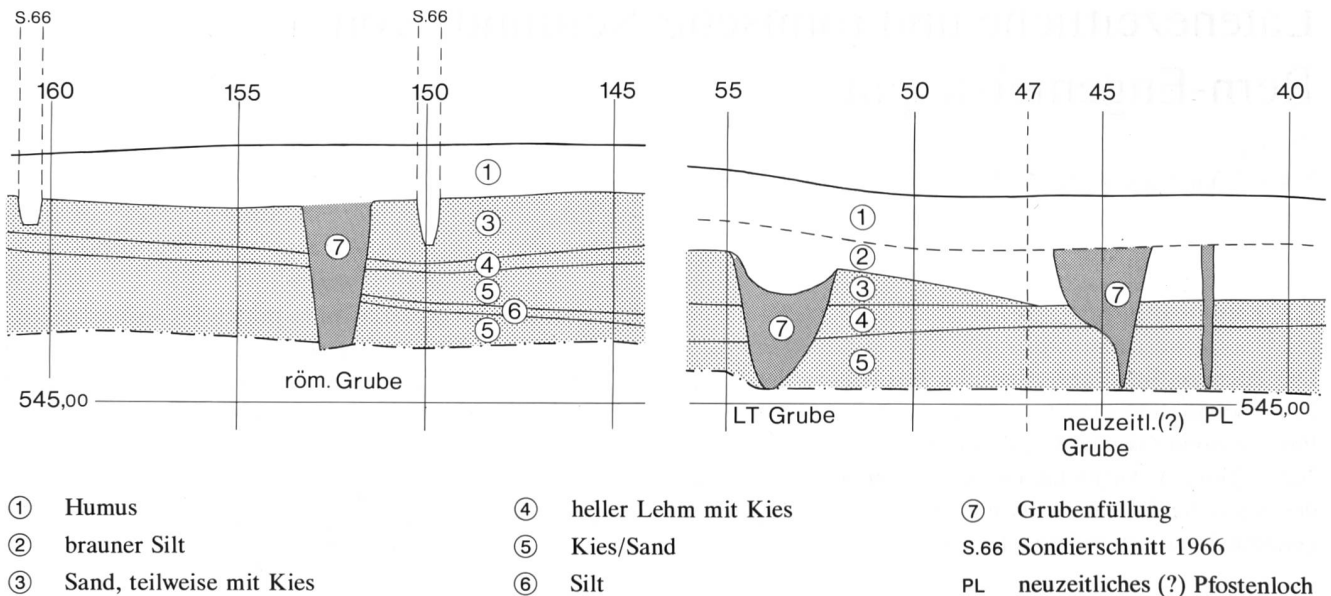


Abb. 2: Bern-Engemeistergut 1986. Schematische Profilausschnitte im BKW-Leitungsgraben. a: Laufmeter 144–161 mit römischer Grube und Sondierschnitten 1966; b: Laufmeter 39–55 mit latènezeitlicher Grube, fundleerer Grube (neuzeitlich?) und undatiertem Pfostenloch. M. 1:200, 5× überhöht.

2. Das spätlatènezeitliche Oppidum (LTD2; nach 58 v.Chr.?) auf dem Engemeisterfeld ist im Süden durch den inneren Südwall enger begrenzt. Eindeutige LTD2-Siedlungsstrukturen fehlen bis heute.
3. Die römische Siedlung des 1. Jahrhunderts n.Chr. (Holzbauten) liegt vermutlich im selben Areal.
4. Ende des 1. oder anfangs des 2. Jahrhunderts n.Chr. wird das Engemeisterfeld zum öffentlichen Bezirk (Tempel, Arena); das Strassendorf befindet sich nun nördlich davon im heutigen Reichenbachwald, die dazugehörigen Gräber südlich des öffentlichen Bezirks im Rossfeld.

In der Folge sollen zwei kleine Komplexe des Jahres 1986 vom Bereich des südlich des heutigen Reichenbachwaldes gelegenen Engemeistergutes kurz vorgestellt werden.

## 2. BKW-Leitungsgraben 1986

Der Graben für die neu zu verlegende Starkstromleitung quert das Engemeisterfeld. Unter Berücksichtigung der bisherigen Kenntnisse über die noch erhaltenen latènezeitlichen und römischen Kulturschichten (Sondierungen 1966, Grabung 1983) wurde – in der Absicht, möglichst keine Befunde zu zerstören – der Leitungsgraben entlang dem heutigen Reichenbach-Waldrand geführt (Abb. 1).

### 2.1 Der Befund

Der Grabenaushub wurde vom 8.–16. April 1986 vom Hangkantenweg im Osten bis zur westlichen Hangkante über das ganze Engemeistergut-Plateau hinweg systema-

tisch überwacht und das Grabenprofil zeichnerisch und fotografisch dokumentiert (Abb. 2 und 3).

Im Normalfall zeigte sich folgende Schichtabfolge. Unter dem heutigen Humus lag ein brauner Silt, der wiederum direkt auf den sterilen Kies- und Sandschichten auflag (vgl. Abb. 2).

Neben natürlichen Vertiefungen (z.B. Baumgruben) wurden folgende interpretierbare Befunde beobachtet:

1. Im östlichen Teil des Leitungsgrabens (Laufmeter 25–42) zeigten sich einige Pfostenlöcher; am wahrscheinlichsten ist ein Zusammenhang mit dem neuzeitlichen Gutshof auf dem Engemeisterfeld (Abb. 2b).
2. Die vermutlich neuzeitliche Grube bei Laufmeter 44–45 war fundleer (Abb. 2b).
3. Die Grube bei Laufmeter 52–54 (Abb. 2b) enthielt einige ziemlich sicher latènezeitliche Scherben: eine Randscherbe einer grauen Flasche (Abb. 4) und bemalte SLT-Wandscherben.
4. Im Bereich des heutigen Waldweges und des Nord-Süd verlaufenden Asphaltsträsschens (Lfm. 80–100) fanden sich neuzeitliche Funde unter der Strassen- bzw. Wegkofferung.
5. Die Basis einer flachen Grube bei Laufmeter 128–129 enthielt Holzkohle, ansonsten war die Grube aber fundleer (Abb. 3).
6. Aus der bei Laufmeter 152–153 angeschnittenen, fundreichen Grube (Abb. 2a) stammen römische Keramik (Abb. 5), Knochen, Eisenfragmente und Ziegelbruchstücke (Kap. 2.2).
7. Im westlichen Teil des Leitungsgrabenprofils zeigten sich die hier quer zum Leitungsgraben angelegten Sondierschnitte des Jahres 1966 (Abb. 2a).



Abb. 3: Bern-Engemeistergut 1986. Westlicher Teil des BKW-Leitungsgrabens. Im Vordergrund flache Grube mit Holzkohle, aber ohne Funde.

## 2.2 Das römische Fundmaterial aus der Grube bei Laufmeter 152–153

Das keramische Fundmaterial der Grube<sup>2</sup> bei Laufmeter 152–153 umfasst insgesamt 140 Scherben, davon zwei neuzeitliche.

### Keramikstatistik:

	total n	%	RS n	WS n
TS	6	4.4	3	3
rot engobiert:	38	27.5	6	32
Drack 21	9	6.5	4	5*
Glanztonware	5	3.6	–	5°
rot normal	50	36.2	1	49
grau fein	33	23.9	6	27
grau grob	6	4.4	–	6
Amphoren	5	3.6	1	4
römisch	138	100.0	17	121
neuzeitlich	2	–	–	2
Total	140	–	17	123

\* mit Wandknick, ° 3 davon verziert

Unter den feinkeramischen Scherben besonders zu erwähnen sind:

#### Terra Sigillata

- Randscherbe eines Tellers Ludovici Tg (2.Jh./3.Jh.; Abb. 5,1)
- Randscherbe eines Tellers Drag. 42 mit Blattranke (2.H.1.Jh./2.Jh.; Abb. 5,2)
- Randlippe Drag. 35/36 (2.H.1.Jh./2.Jh.)
- eine unbestimmte Randscherbe und zwei unbestimmte Wandscherben.

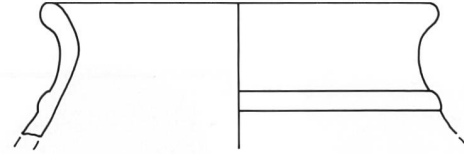


Abb. 4: Bern-Engemeistergut. BKW-Leitungsgraben 1986. Keramik aus wahrscheinlich latènezeitlicher Grube bei Laufmeter 52–54 (Fnr. 7653). Flasche, grau-fein. M. 1:2.

### TS-Imitation

Verschiedene Rand- und Wandscherben gehören zu Knickwandschüsseln des Typs Drack 21 (Abb. 5,3–4).

### Glanztonware

Von den insgesamt fünf Wandscherben von Glanztonbechern weisen deren drei eine Ratterblechverzierung auf (Abb. 5,5).

Die wenigen bestimmbar Terra Sigillata Scherben, das Überwiegen der Knickwandschüsseln Drack 21 unter den TS-Imitationen sowie die Bruchstücke klassischer Glanztonware sprechen für eine Datierung der Grube ins 2. Jahrhundert n.Chr., also in den Zeitraum, in dem der Bereich des Engemeistergutes als öffentlicher Bezirk (Tempelanlagen I–III) genutzt wurde.

## 3. Münzen vom Engemeistergut 1986

Ebenfalls 1986 gelangte die kleine Münzen-Sammlung des Jugendlichen Sautebin, der bei einer seiner «Metall-detektor-Begehungen» erwischt worden war, in den Besitz des ADB. Die Münzen sollen nach Angaben des «Finders» allesamt vom östlichen Engemeisterrfeld stammen (Bereich Tempel I+II; Abb. 1). Die insgesamt acht, im Massstab 1:1 abgebildeten Münzen wurden von F. E. Koenig bestimmt (Abb. 6).

Die vom 1. vorchristlichen bis ins 3. nachchristliche Jahrhundert reichenden Münzen (Übergang 2./1. Jahrhundert v.Chr. bis 270 n.Chr.) können keinen bestimmten Siedlungsschichten zugewiesen werden. Die älteste Münze der kleinen Sammlung (römische Republik, As halbiert, Ende 2./Anfang 1. Jahrhundert v.Chr., sehr stark abgegriffen) dürfte mit der frühromischen Besiedlung des Areales Engemeistergut im 1. Jahrhundert n.Chr. in Verbindung zu bringen sein. Die Münzen des 2. Jahrhunderts n.Chr. dürften, wie auch diejenige des 3. Jahrhunderts n.Chr., innerhalb des südlich des heutigen Reichenbachwaldes gelegenen öffentlichen Bezirks (Tempel I–III, Amphitheater) verloren gegangen sein.<sup>3</sup>

2 Fnr. 7665 = aus Grube und Fnr. 7664 = Baggeraushub bei Grube.

3 Vergleiche auch von Kaenel 1975–78 und Koenig 1989.

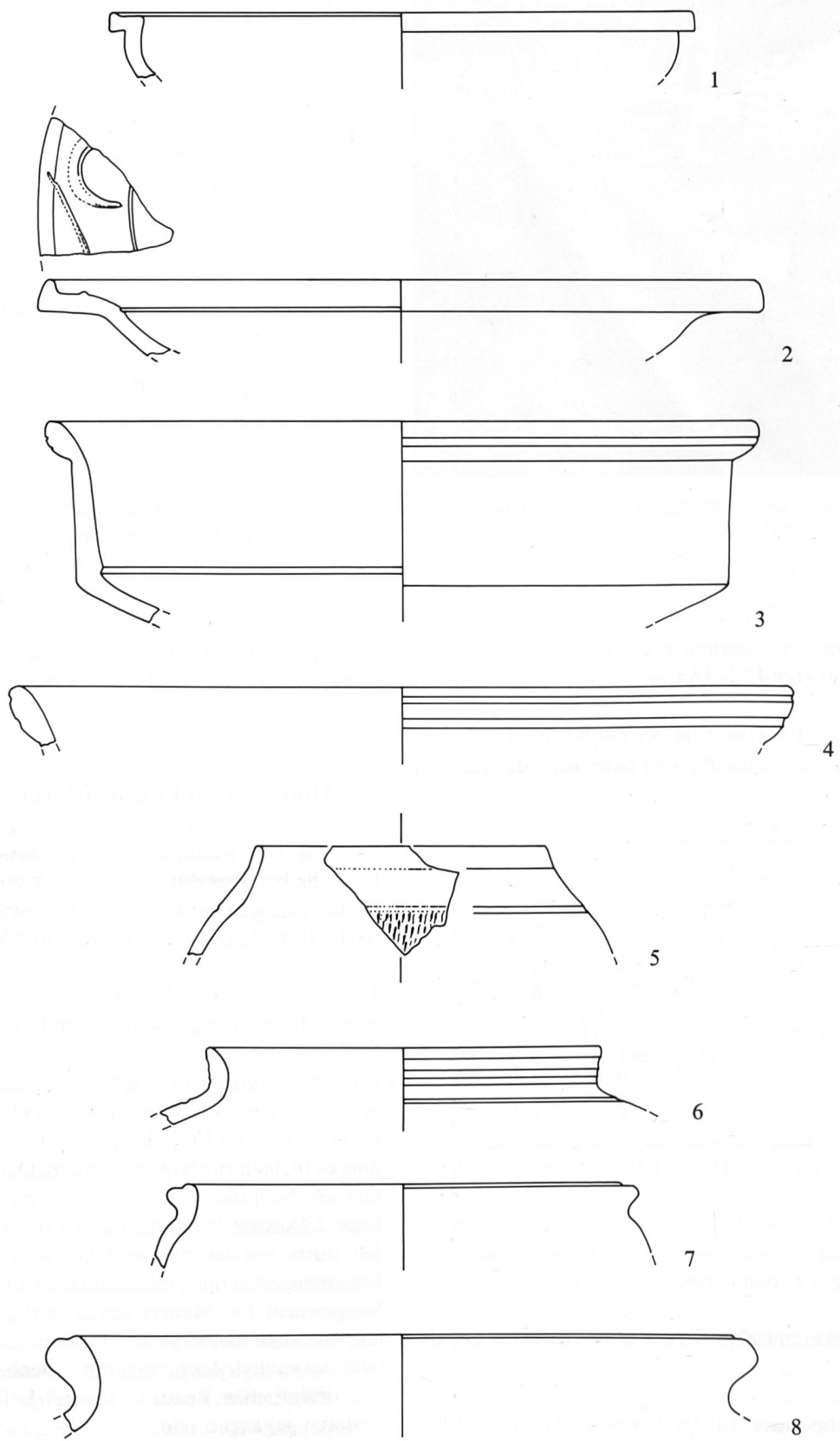


Abb. 5: Bern-Engemeistergut. BKW-Leitungsgraben 1986. Keramik aus römischer Grube bei Laufmeter 152–153 (Fnr. 7665). 1 TS, Ludovici Tg; 2 TS, Drag. 42 mit Blattranke; 3–4 TS-Imitation, Drack 21, rot mit Überzug; 5 Becher mit Ratterblechverzierung, grau mit schwarzem Überzug; 6 Topf, grau mit schwarzem Überzug; 7–8 Töpfe, grau-grob. M. 1:2.

**Rom, Republik**

Aes As halbiert unbestimmbar  
 Rom Ende 2./Anfang 1. Jh. v.Chr.  
 10.685 g 30.6/15.6 mm ???

sehr stark abgegriffen und leicht korrodiert

Vs: (Legende nicht lesbar)  
 unkenntlich

Rs: (Legende nicht lesbar)  
 unkenntlich

MK BHM, Fundmünzen ADB, Inv.Nr. 038.0078

**Gallische Aesprägung: Nemausus, 1. Serie (Imitation ?)**

Aes As halbiert RIC I<sup>2</sup> 155  
 Nemausus ? ca. 20–10 v.Chr.  
 6.401 g 25.7/14.6 mm 090°

leicht abgegriffen und korrodiert

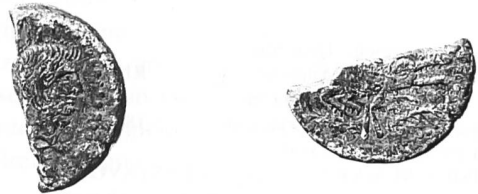
Vs: oben: (I)MP, unten: (DIVI) F

Kopf des Augustus barhäuptig nach rechts

Rs: oben: (COL – NEM)

Krokodil an Palme gekettet nach rechts

MK BHM, Fundmünzen ADB, Inv.Nr. 038.0079

**Gallische Aesprägung: Nemausus, 1. oder 2. Serie**

Aes As geviertelt RIC I<sup>2</sup> 155/158  
 Nemausus ? ca. 20 v.Chr. – 10 n.Chr.  
 3.067 g 20.2/13.6 mm 270°

stark abgegriffen und leicht korrodiert

Vs: oben: (IMP), unten: (DIVI) F

Kopf des Augustus nach rechts (nur Halspartie erhalten)

Rs: COL – (NEM)

Krokodil an Palme gekettet nach rechts

MK BHM, Fundmünzen ADB, Inv.Nr. 038.0080

**Rom, Kaiserreich: Tiberius, Divus Augustus Pater-Prägung (Imitation)**

Kupfer As RIC I<sup>2</sup> 81 Typ  
 Gallien tiberisch – ?  
 3.879 g 22.9/21.4 mm 030° ?

stark abgegriffen und leicht korrodiert

Vs: (Legende nicht lesbar)

Kopf des Divus Augustus nach links

Rs: (PROVIDENT in ex.), S – C

Altar

MK BHM, Fundmünzen ADB, Inv.Nr. 038.0076

**Rom, Kaiserreich: Claudius I für Germanicus ?**

Kupfer As RIC I<sup>2</sup> 106 ?  
 Rom ? 50–54 n.Chr. ?  
 6.431 g 27.7/26.0 mm ???

stark abgegriffen und leicht korrodiert

Vs: (Legende nicht lesbar)

Kopf des Germanicus barhäuptig nach rechts ?

Rs: (Legende nicht lesbar)

unkennlich

MK BHM, Fundmünzen ADB, Inv.Nr. 038.0075

**Rom, Kaiserreich: Antoninus Pius für Faustina I**

Orichalkum Sesterz RIC 1075  
 Rom 138–141 n.Chr.  
 24.789 g 32.5/30.5 mm 180°

leicht abgegriffen und korrodiert

Vs: FAVSTINA AVG AN – TONINI AVG PII P P

Büste der Faustina I drapiert nach rechts

Rs: CONCOR – (DIA) AV(G), S – C

Concordia nach links stehend, Patera und Cornucopiae haltend

MK BHM, Fundmünzen ADB, Inv.Nr. 038.0073



Abb. 6a: Bern-Engemeistergut 1986. Römische Münzen. Lesefunde im Bereich der Koordinaten 601.050/202.950. M. 1:1.

**Rom, Kaiserreich: Marcus Aurelius für Commodus Caesar**

Orichalkum Sesterz RIC 1530

Rom 175/176 n.Chr.

21.956 g 31.7/30.2 mm 360°

leicht abgegriffen und z.T. stark korrodiert (Oberfläche zertört)

Vs: L AVREL COMMODO CAES AVG (F)IL G(ERM SARM)

Büste des Commodus Caesar drapiert nach rechts  
(Rückenansicht)

Rs: (S)PE(S) PVBLICA, S – C

Spes nach links schreitend, in der Rechten Blume haltend, mit der  
Linken Gewand hebend

MK BHM, Fundmünzen ADB, Inv.Nr. 038.0074



**Rom, Kaiserreich: Quintillus**

Billon Antoninian RIC 24

Rom 270 n.Chr.

1.939 g 20.3/18.4 mm 180°

leicht abgegriffen und korrodiert

Vs: IMP C M A(VR CL) QVINTILLVS (AVG)

Büste mit Strahlenkrone und Kürass nach rechts

Rs: (MAR)TI P(ACIF)

Mars nach links schreitend, Olivenzweig und Speer haltend;  
im Feld links Offizinzeichen: X

MK BHM, Fundmünzen ADB, Inv.Nr. 038.0077



Abb. 6b: Bern-Engemeistergut 1986. Römische Münzen. Lesefunde im Bereich der Koordinaten 601.050/202.950. M. 1:1.

## 4. Literatur

*Bacher René 1989*

Bern-Engemeistergut. Grabung 1983. Bern.

*Grütter H. 1970–72*

Der Raum Bern in vorstädtischer Zeit. Jb der Geographischen Gesellschaft Bern 50, 79ff.

*Kaenel H.-M. 1975–78*

Die Fundmünzen von der Engehalbinsel bei Bern. Vorbericht. JbBHM 55–58, 103ff.

*Koenig F.E. 1989*

Die Fundmünzen der Grabung Bern-Engemeistergut 1983. In: Bacher R.: Bern-Engemeistergut. Grabung 1983, 93–99.

*Müller-Beck H. 1963/64*

Die Erforschung der Engehalbinsel in Bern bis zum Jahre 1965. JbBHM 43/44, 375ff.

*Müller-Beck H. und Ettliger E. 1962*

Die Besiedlung der Engehalbinsel in Bern auf Grund des Kenntnisstandes vom Februar des Jahres 1962. 43./44. Ber. RGK, 107ff.

Fb AKBE 1, 1990, 31 u. 38.