

Renseignements techniques

Objektyp: **Group**

Zeitschrift: **L'Architecture suisse : revue bi-mensuelle d'architecture, d'art, d'art appliqué et de construction**

Band (Jahr): **3 (1914)**

Heft 16

PDF erstellt am: **13.09.2024**

Nutzungsbedingungen

Die ETH-Bibliothek ist Anbieterin der digitalisierten Zeitschriften. Sie besitzt keine Urheberrechte an den Inhalten der Zeitschriften. Die Rechte liegen in der Regel bei den Herausgebern.

Die auf der Plattform e-periodica veröffentlichten Dokumente stehen für nicht-kommerzielle Zwecke in Lehre und Forschung sowie für die private Nutzung frei zur Verfügung. Einzelne Dateien oder Ausdrucke aus diesem Angebot können zusammen mit diesen Nutzungsbedingungen und den korrekten Herkunftsbezeichnungen weitergegeben werden.

Das Veröffentlichen von Bildern in Print- und Online-Publikationen ist nur mit vorheriger Genehmigung der Rechteinhaber erlaubt. Die systematische Speicherung von Teilen des elektronischen Angebots auf anderen Servern bedarf ebenfalls des schriftlichen Einverständnisses der Rechteinhaber.

Haftungsausschluss

Alle Angaben erfolgen ohne Gewähr für Vollständigkeit oder Richtigkeit. Es wird keine Haftung übernommen für Schäden durch die Verwendung von Informationen aus diesem Online-Angebot oder durch das Fehlen von Informationen. Dies gilt auch für Inhalte Dritter, die über dieses Angebot zugänglich sind.

L'orgue qui possède 13 registres est construite avec tous les perfectionnements de la technique moderne. La sonnerie est composée de quatre cloches pesant entre elles 2855 kilogrammes. La direction des travaux fut confiée à l'architecte Löw d'Arlesheim.

Le coût de l'édifice s'est élevé y compris les plans et la direction des travaux à

fr. 102 661,42; le chauffage électrique à fr. 8 321,80; l'éclairage électrique à fr. 3 515,40; l'horloge de la tour à fr. 3 623,60; les cloches à fr. 11 519,75; l'orgue avec le moteur à fr. 9 797,63; la chaire, la table de communion et l'ameublement à fr. 7 993,95; l'aménagement des abords, canalisations, clôtures à fr. 5 190,22; le tout à fr. 152 621,77.

CHRONIQUE SUISSE.

Aarau. Ecole cantonale.

L'école cantonale construite en 1896 doit être agrandie par suite de l'accroissement constant du nombre des élèves. Le conseil communal d'Aarau a demandé dans ce but un crédit de fr. 220 000.

Berne. Logements pour les maîtres d'école.

Le conseil d'Etat du canton de Berne a élaboré un nouveau règlement pour la construction et la transformation de maisons d'école et de logements de maîtres. Les points principaux de ce règlement sont les suivants: Les logements de maîtres ne doivent pas être placés dans la maison d'école plus haut que le deuxième étage; ils doivent être séparés des locaux d'enseignement. Les logements dans les combles ne sont tolérés que si la forme de la toiture permet un accès suffisant d'air et de lumière aux locaux habités et si les chambres ne sont

pas réduites d'une façon trop considérable par la pente du toit. Un maître marié a droit à un appartement indépendant de quatre chambres, cuisine, W. C. et dégagements de 100 m² au minimum avec cave, bûcher et débarras nécessaires. Les maîtresses et maîtres célibataires ont droit à un appartement de 70 m² de surface minimum avec les dépendances usuelles. Les locaux d'habitation doivent avoir une hauteur de 2,50 m au moins. Les chambres doivent être orientées en majorité au sud ou à l'est. Les appartements existants qui doivent continuer à être utilisés comme logements de maîtres doivent être mis en harmonie avec ces différentes prescriptions.

Bienne. Logements à bon marché.

La construction de logements à bon marché par la commune préconisée par une initiative de l'union ouvrière a été adoptée dans la dernière votation populaire. La demande de crédit de fr. 320 000 sera présentée prochainement.

CONCOURS.

Fluntern. Nouvelle église.

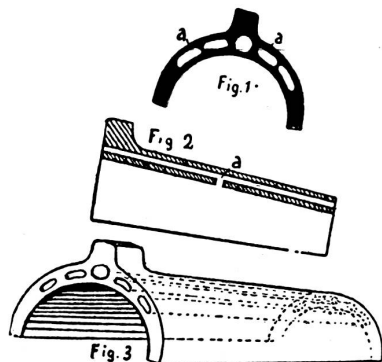
L'assemblée paroissiale de Fluntern a décidé sur la proposition du jury et de la commission de construction d'inviter les auteurs des deux projets pri-

més en premier rang, les architectes *Pestalozzi & Schucan* d'une part et *Curjel & Moser* d'autre part, à modifier leurs projets suivant les vœux exprimés ultérieurement au concours.

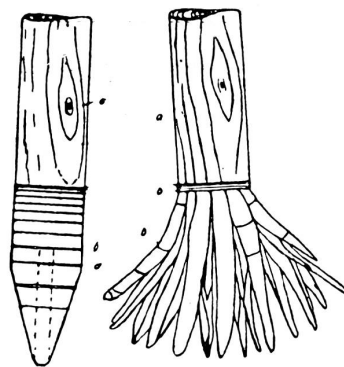
RENSEIGNEMENTS TECHNIQUES.

Ventilation des toitures. La ventilation des toitures des maisons n'a pas seulement un intérêt hygiénique, mais elle contribue aussi à la conservation des constructions. La ventilation au moyen

Fondation au moyen de pilotis. M. Wilhelmi de Lucerne a fait breveter un pilotis à recommander pour les terrains peu résistants. Le croquis ci-joint montre le procédé. La pointe du pilotis est



de fenêtres a le désavantage de laisser pénétrer la pluie, la neige et les animaux (pigeons, chauve-souris, etc.). Les figures 1, 2 et 3 représentent une tuile faitière qui sans avoir les inconvénients d'une fenêtre assure la ventilation de la toiture par des canaux qui sillonnent ses parois dans le sens longitudinal.



entourée de cercles en fer dont l'écartement augmente en se rapprochant de l'extrémité. La pointe est percée d'un trou dans lequel on place l'explosif; ce trou est ensuite refermé par un bouchon.