

# Oboe von Jer. Schlegel

Objekttyp: **Chapter**

Zeitschrift: **Basler Jahrbuch für historische Musikpraxis : eine Veröffentlichung der Schola Cantorum Basiliensis, Lehr- und Forschungsinstitut für Alte Musik an der Musik-Akademie der Stadt Basel**

Band (Jahr): **12 (1988)**

PDF erstellt am: **14.08.2024**

## **Nutzungsbedingungen**

Die ETH-Bibliothek ist Anbieterin der digitalisierten Zeitschriften. Sie besitzt keine Urheberrechte an den Inhalten der Zeitschriften. Die Rechte liegen in der Regel bei den Herausgebern.

Die auf der Plattform e-periodica veröffentlichten Dokumente stehen für nicht-kommerzielle Zwecke in Lehre und Forschung sowie für die private Nutzung frei zur Verfügung. Einzelne Dateien oder Ausdrucke aus diesem Angebot können zusammen mit diesen Nutzungsbedingungen und den korrekten Herkunftsbezeichnungen weitergegeben werden.

Das Veröffentlichen von Bildern in Print- und Online-Publikationen ist nur mit vorheriger Genehmigung der Rechteinhaber erlaubt. Die systematische Speicherung von Teilen des elektronischen Angebots auf anderen Servern bedarf ebenfalls des schriftlichen Einverständnisses der Rechteinhaber.

## **Haftungsausschluss**

Alle Angaben erfolgen ohne Gewähr für Vollständigkeit oder Richtigkeit. Es wird keine Haftung übernommen für Schäden durch die Verwendung von Informationen aus diesem Online-Angebot oder durch das Fehlen von Informationen. Dies gilt auch für Inhalte Dritter, die über dieses Angebot zugänglich sind.

# VI. Oboe von Jer. Schlegel

## Außenmessungen

Kopfstück 236.2

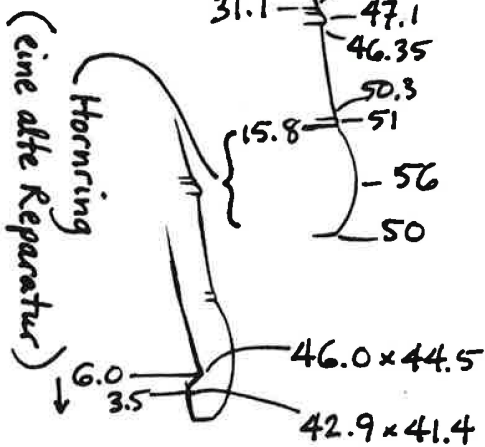
Mittelstück 256

Schallbecher 154.7

(Länge Total)

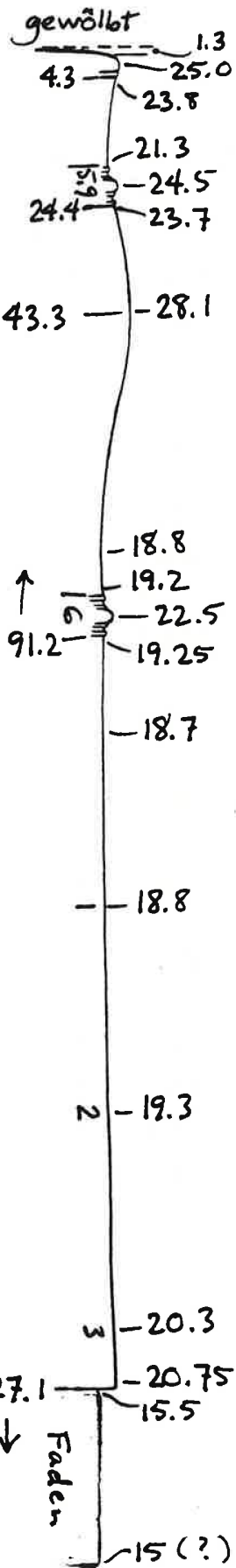
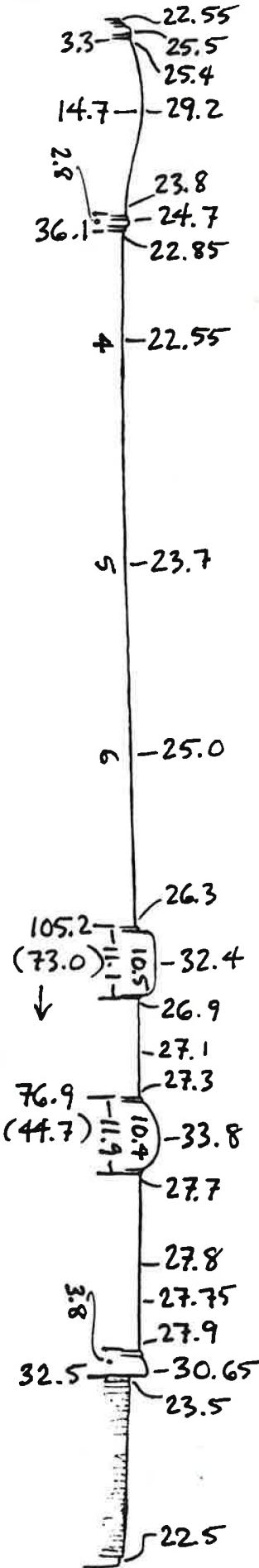
Hier mit einer Holzmanschette  
früh repariert. Neu wieder geklebt  
u. unten mit dünner Faden gestärkt. (m.k.)

Hier ist früher ein  
Draht umwickelt  
worden.



Mary Kirkpatrick 1987

- 10 -

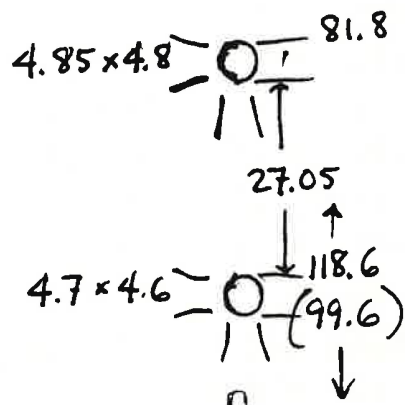
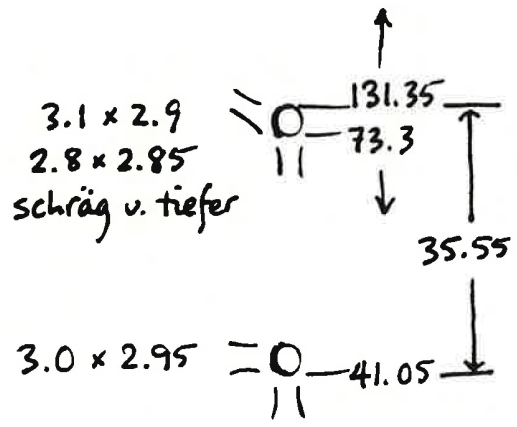


Faden

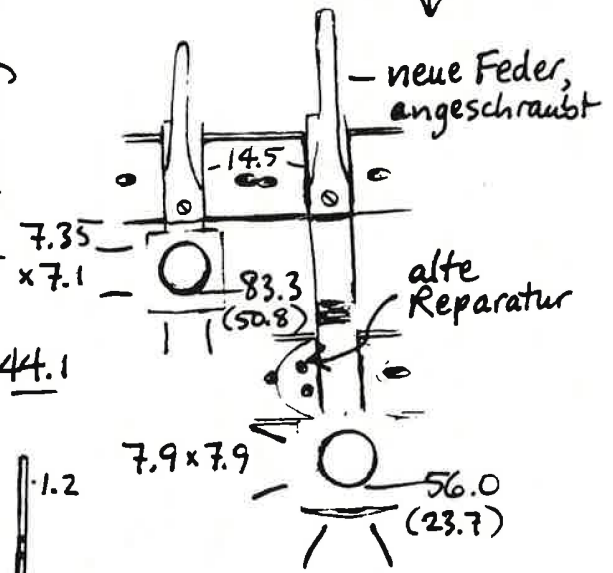
# VI. Oboe von Jer. Schlegel Löcher u. Klappen



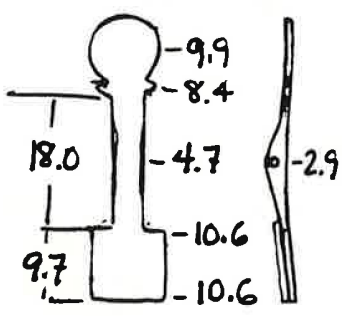
SCHLEGEL  
A:BALE



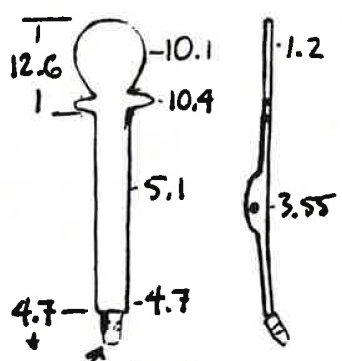
neu vergrößert (?)



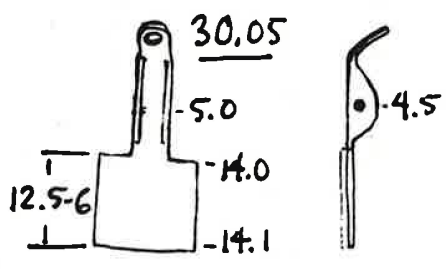
Es-Klappe  
38.95 (Länge total)



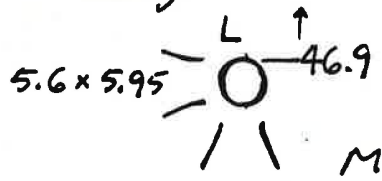
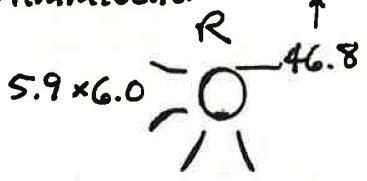
C-Klappe (!) 44.1



mit Gummi überlegt



Stimmlöcher:



Mary Kirkpatrick 1987

VI. Oboe von J. Schlegel

Innenmessungen

Kopfstück: Länge Total 236.2

	Ø Abstand vom unteren Ende geht hindurch,	Abstand vom oberen Ende geht hindurch,
5.0	204.5	29
5.1	205, 202	28.5, 27.5
5.3	199, 194	27, 26.5
5.4	196, 192	26.5, 26
5.5	191, 188	25.5, 25
5.6	187, 181.5	25, 24.5
5.7	180.5, 177.5	24.5, 24.5
5.8	178, 175.5	24, 24
6.0	172, 169.5	23.5, 22.5
2	164.5, 163.5	22.5, 22
4	157, 156	
6	151, 150	
8	144, 142	
7.0	137.5, 136	
2	129, 126	
4	123, 120.5	
6	117, 114	
8	109, 105	
8.0	99.5, 97.5	
2	94, 88	
4	80.5, 79	
6	73*, 70	
8	63, 61.5	
9.0	52, 51	
2	47, 45	
4	41, 39	
6	33, 31.5	
8	27.5, 18.5	
10.0	20, 12	
2	13.5, 4.5	
4	9.5, -	
6	5, -	
8	2.5, -	

Von hier nach oben ist Elfenbein neu eingelegt: Länge 22.2, zylindrisch, Innendurchmesser 6.45. Diese Abstände sind bis zur Spitze der Einlage genommen, was 2 mm über das Holz hervorragt. Die Länge total des Kopfstücks schließt aber die Einlage nicht ein.

Mittelstück: Länge Total 256.1  
(ungefähr; das Stück ist sehr krumm.)

Ø gerade unterm Zapfenloch =

Ø	Abstand vom unteren Ende g.h.,	Ø	
11.75	11.9		
11.8	221	14.4	107, 106
12.0	211, 207	6	99, 98
2	200, 197	8	93, 91
4	195, 193	15.0	92*, 79.5
6	187, 185	2	90*, 71.5
8	177.5, 171.5	4	68.5*, 64*
13.0	173.5*, 165.5	6	49.5, 44
2	150, 144	8	42.5, 29
4	144, 133	16.0	31, 18
6	138*, 127	2	26, 7.5
8	137.5*, 123.5	4	17, 1.5
14.0	119.5, 118	6	12, -
2	113.5, 112.5	8	1.5, -

Schallbecher: Länge Total 154.7

(auch ungefähr wegen Verkrümmung)

Ø gerade unterm Zapfenloch = 19.4 x 18.9

Ø	Abstand vom unteren Ende g.h.,	Abstand vom oberen Ende g.h.,	
18.6	96	42	
18.8	93	35	
19.0	96, 90	45, 33	
19.5	90.5, 87		
20	87, 82		
20.5	83.5, 76.5	Ø	
21	78, 73	30	37, 35.5
22	70, 65.5	32	32.5, 30
23	62.5, 58.5	34	28.5, 26.5
24	57, 52.5	36	23, 21.5
26	48.5, 46.5	38	20, 18.5
28	42.5, 40.5	40	16, 14

Zapfenlöcher

Mittelstück: Länge 22.8, Øs 15.65, 16.15  
Schallbecher: Länge 32, Øs 23.9, 24.2