

Oboe von Carl Sattler

Objekttyp: **Chapter**

Zeitschrift: **Basler Jahrbuch für historische Musikpraxis : eine Veröffentlichung der Schola Cantorum Basiliensis, Lehr- und Forschungsinstitut für Alte Musik an der Musik-Akademie der Stadt Basel**

Band (Jahr): **12 (1988)**

PDF erstellt am: **15.07.2024**

Nutzungsbedingungen

Die ETH-Bibliothek ist Anbieterin der digitalisierten Zeitschriften. Sie besitzt keine Urheberrechte an den Inhalten der Zeitschriften. Die Rechte liegen in der Regel bei den Herausgebern.

Die auf der Plattform e-periodica veröffentlichten Dokumente stehen für nicht-kommerzielle Zwecke in Lehre und Forschung sowie für die private Nutzung frei zur Verfügung. Einzelne Dateien oder Ausdrucke aus diesem Angebot können zusammen mit diesen Nutzungsbedingungen und den korrekten Herkunftsbezeichnungen weitergegeben werden.

Das Veröffentlichen von Bildern in Print- und Online-Publikationen ist nur mit vorheriger Genehmigung der Rechteinhaber erlaubt. Die systematische Speicherung von Teilen des elektronischen Angebots auf anderen Servern bedarf ebenfalls des schriftlichen Einverständnisses der Rechteinhaber.

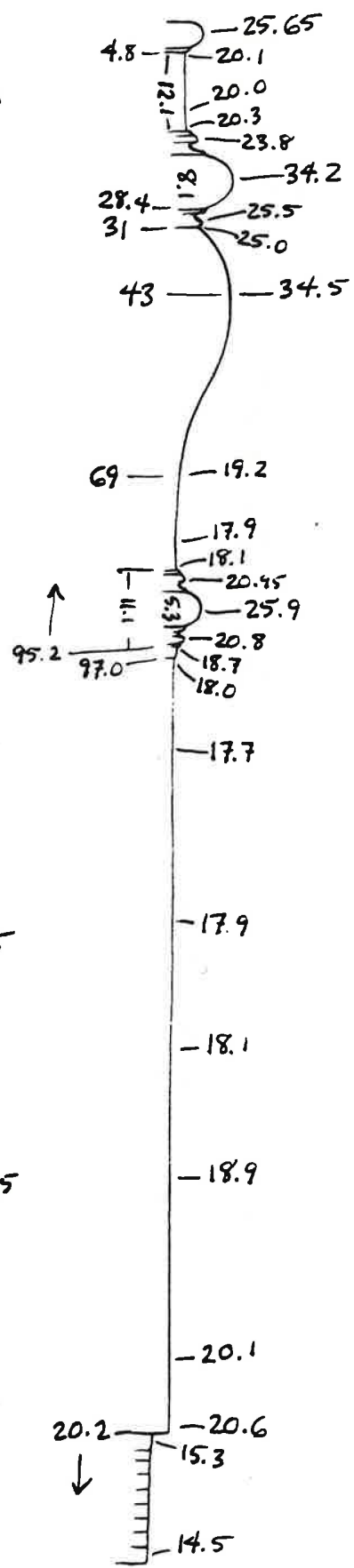
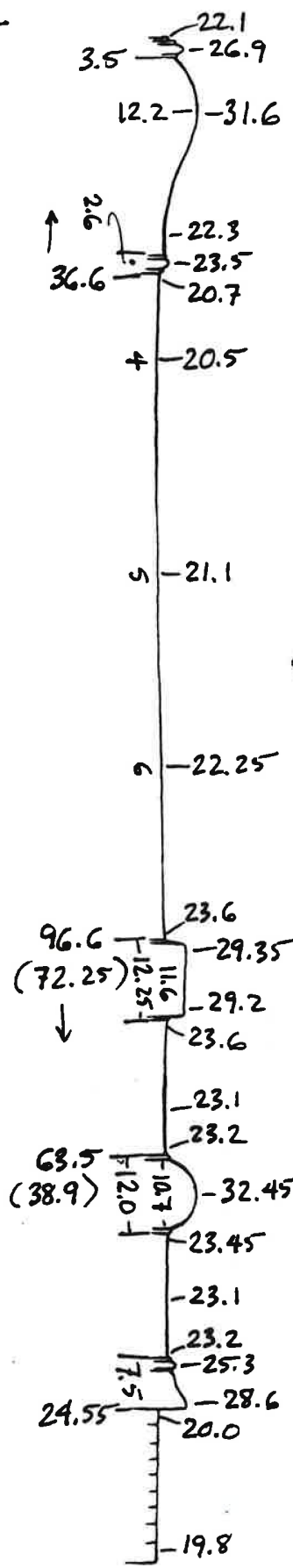
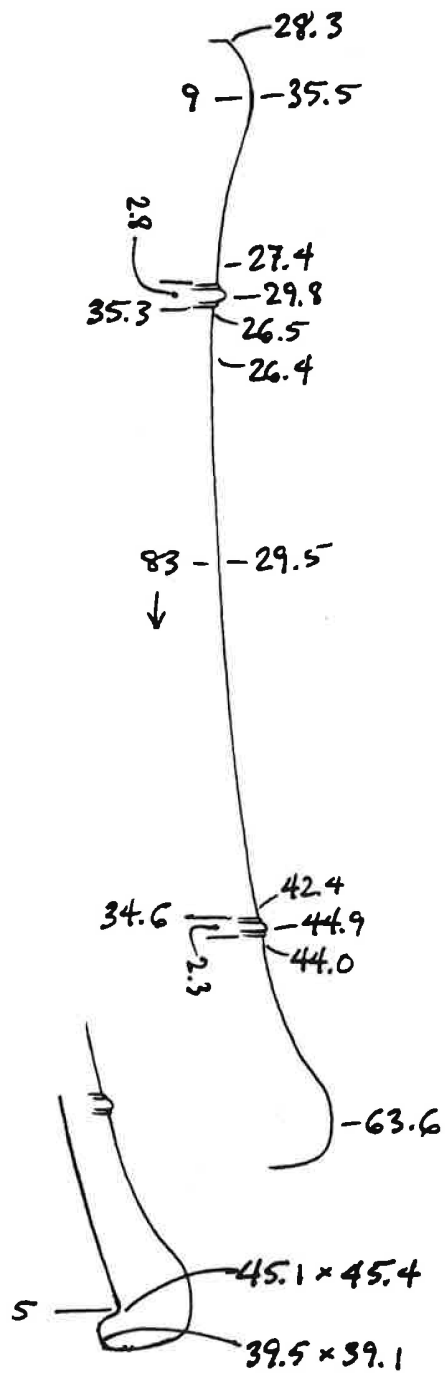
Haftungsausschluss

Alle Angaben erfolgen ohne Gewähr für Vollständigkeit oder Richtigkeit. Es wird keine Haftung übernommen für Schäden durch die Verwendung von Informationen aus diesem Online-Angebot oder durch das Fehlen von Informationen. Dies gilt auch für Inhalte Dritter, die über dieses Angebot zugänglich sind.

VIII. Oboe von Carl Sattler

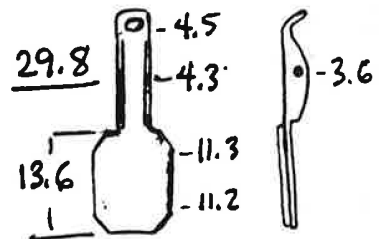
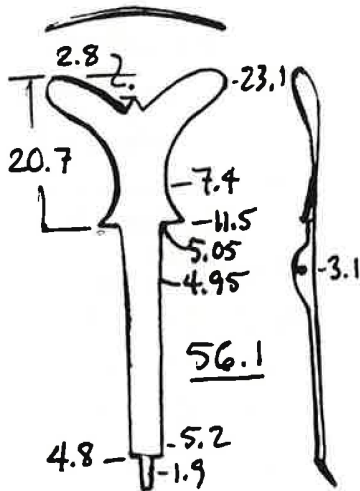
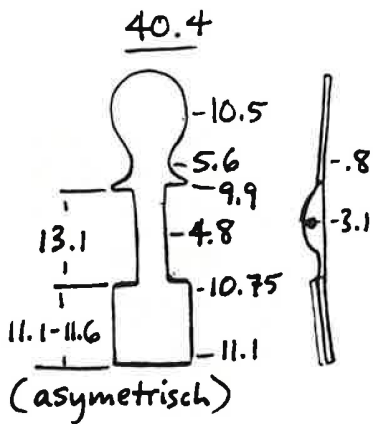
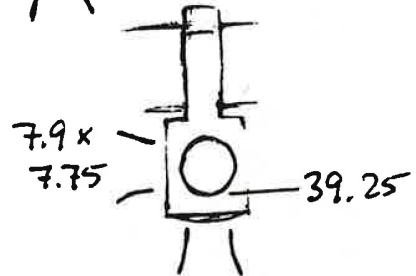
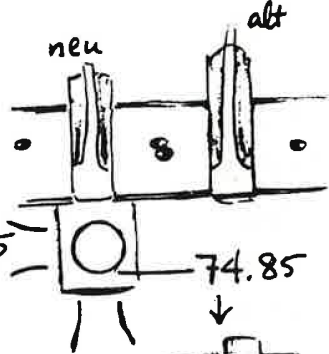
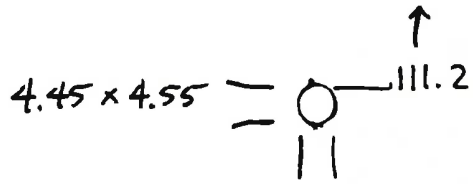
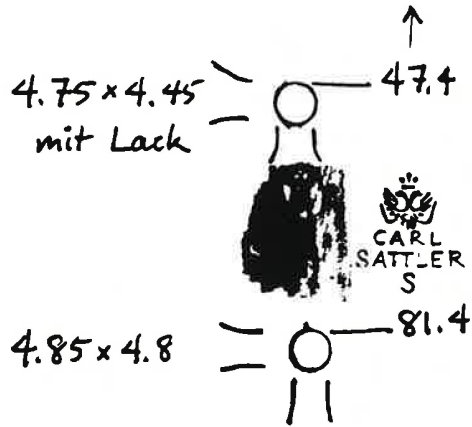
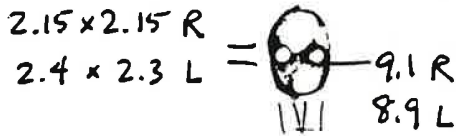
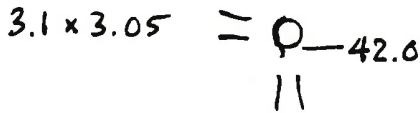
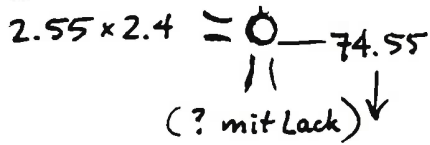
Außenmessungen

Länge Total
 Kopfstück 235.85
 Mittelstück 237.25
 Schallbecher 152.0



Mary Kirkpatrick 1987

VIII. Oboe von Carl Sattler
Löcher u. Klappen



Stimmlöcher:

R: 4.95×4.85 , 46.2 ↑

L: 4.95×4.9 , 46.8 ↑

Beide leicht unterschritten.

Mary Kirkpatrick 1987

VIII. Oboe von Carl Sattler

Innenmessungen

Kopfstück: Länge Total 235.85

Ø Abstand vom unteren Ende	Abstand vom oberen Ende
5.1 geht hindurch	geht hindurch, 33
5.2 geht hindurch, 195	30, 29.5
5.3 195, 192	30, 29.5
5.4 192.5, 189.5	28, 24
6 186, 177	21.5, 20.5
8 177, 171	20, 19
6.0 169, 163.5	19, 18.5
2 160, 159.5	17, 16.5
4 152, 151.5	16, 15
6 148, 147	14, 13
8 142, 139.5	10.5, 9.5
7.0 137, 132.5	6.5, 6
2 124, 120.5	4, 3.5
4 115, 113.5	3, 2.5
6 109, 108	2, 1.5
8 101.5, 100.5	1, .5
8.0 94, 89.5	0
2 87, 81.5	
4 77, 71	
6 *, 57	
8 52, 50	
9.0 47.5, 45	
2 40.5, 35	
4 33, 28	
6 10.5, 4	
8 5.5, 2	
10.0 3, 0	
2 1, -	
4 -	

Mittelstück: Länge Total 237.25

Maximum Ø gerade unterm Zapfenloch = 11.1

Ø Abstand vom unteren Ende	Ø Abstand vom unteren Ende
11.0 geht hindurch, 211	Ø
2 208.5, 207.5	14.0 57, 50
4 203.5, 202.5	2 * 40
6 199.5, 198	4 24, 8
8 190, 184.5	6 7.5, 2
12.0 180, 176.5	8 4, 0
2 166, 151	15.0 -
4 145, 135	
6 130, 122.5	
8 117.5, 116.5	
13.0 111, 109	
2 100.5, 99	
4 92, 91.5	
6 *, 80.5	
8 70, 64	

Mary Kirkpatrick 1987

Schallbecher: Länge Total 152.0

Maximum Ø gerade unterm Zapfenloch = 17.1

Ø Abstand vom unteren Ende	Ø Abstand vom unteren Ende
17.0 geht hindurch, 104	24 58, 57
18.0 97, 94	25 55, 54
19 89, 85	26 52.5
20 80, 77	28 48
21 73.5, 71.5	30 43
22 68, 66	32 39
23 63, 61	34 34.5
	36 30.5
	38 26, 25
	40 22, 20.5

Zapfenlöcher:

Mittelstück: Länge 21.55; Øs 15.6, 16.25

Schallbecher: Länge 24.8; Øs 21, 22