

# Catalogue

Objekttyp: **Index**

Zeitschrift: **Bulletin de l'Association Pro Aventico**

Band (Jahr): **36 (1994)**

PDF erstellt am: **03.07.2024**

## **Nutzungsbedingungen**

Die ETH-Bibliothek ist Anbieterin der digitalisierten Zeitschriften. Sie besitzt keine Urheberrechte an den Inhalten der Zeitschriften. Die Rechte liegen in der Regel bei den Herausgebern.

Die auf der Plattform e-periodica veröffentlichten Dokumente stehen für nicht-kommerzielle Zwecke in Lehre und Forschung sowie für die private Nutzung frei zur Verfügung. Einzelne Dateien oder Ausdrucke aus diesem Angebot können zusammen mit diesen Nutzungsbedingungen und den korrekten Herkunftsbezeichnungen weitergegeben werden.

Das Veröffentlichen von Bildern in Print- und Online-Publikationen ist nur mit vorheriger Genehmigung der Rechteinhaber erlaubt. Die systematische Speicherung von Teilen des elektronischen Angebots auf anderen Servern bedarf ebenfalls des schriftlichen Einverständnisses der Rechteinhaber.

## **Haftungsausschluss**

Alle Angaben erfolgen ohne Gewähr für Vollständigkeit oder Richtigkeit. Es wird keine Haftung übernommen für Schäden durch die Verwendung von Informationen aus diesem Online-Angebot oder durch das Fehlen von Informationen. Dies gilt auch für Inhalte Dritter, die über dieses Angebot zugänglich sind.

Ein Dienst der *ETH-Bibliothek*  
ETH Zürich, Rämistrasse 101, 8092 Zürich, Schweiz, [www.library.ethz.ch](http://www.library.ethz.ch)

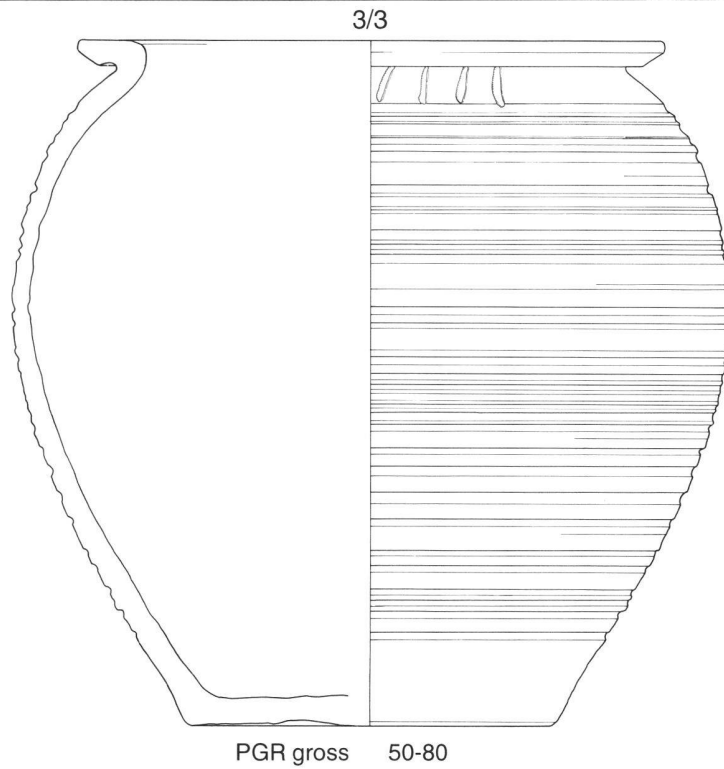
<http://www.e-periodica.ch>

<b>1</b>	<b>Description</b>	<i>dolium</i> ; bord déversé profilé de plusieurs cannelures internes
	<b>Type(s)</b>	Augst, pl.12/8
	<b>Groupe(s)</b>	PGR gross
	<b>Datation</b>	1-50
	<b>Fréquence</b>	assez rare
PGR gross		1/10-40/50

<b>2</b>	<b>Description</b>	<i>dolium</i> ; bord horizontal, rentrant, légèrement débordant à l'extérieur
	<b>Type(s)</b>	Gose 357-358
	<b>Groupe(s)</b>	PGR
	<b>Fréquence</b>	très rare
PGR		70-...

<b>3</b>	<b>Description</b>	<i>dolium</i> ; bord déversé horizontalement
	<b>Groupe(s)</b>	PGR
	<b>Datation</b>	1-250
	<b>Fréquence</b>	très fréquent
PGR		50-80
PGR		50-80

3 (suite)



<b>4</b>	<b>Description</b>	tonneau; bord déversé horizontalement, profilé d'une cannelure sommitale
	<b>Groupe(s) Fréquence</b>	PGR rare

<b>5</b>	<b>Description</b>	tonneau; court bord déversé horizontalement, profilé d'une cannelure sommitale; col allongé, légèrement concave
	<b>Groupe(s) Datation</b>	PGR 50-100 ?
	<b>Fréquence</b>	rare

<b>6</b>	<b>Description</b>	tonneau; bord déversé obliquement
	<b>Groupe(s)</b>	PGR, PCL
	<b>Fréquence</b>	assez fréquent
<p>6/1 PCL 200-300...</p>		
<p>6/2 PGR 150-...</p>		

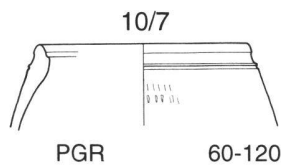
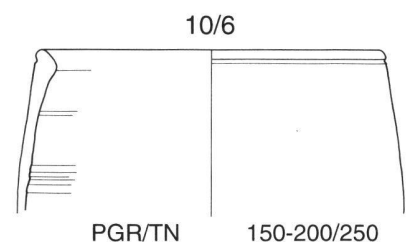
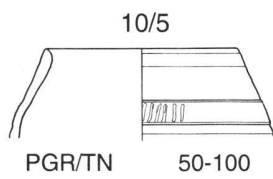
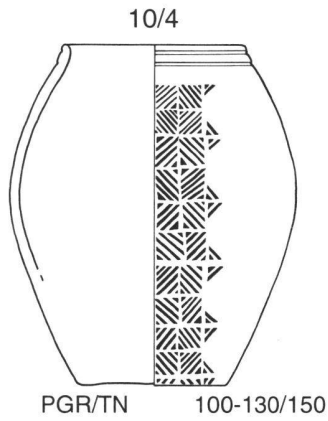
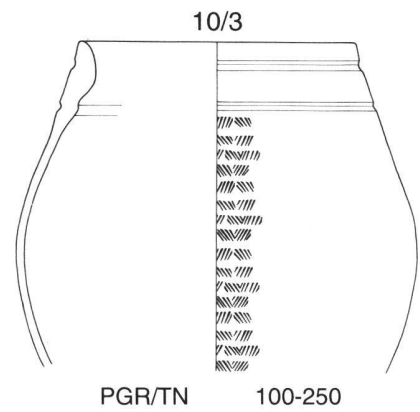
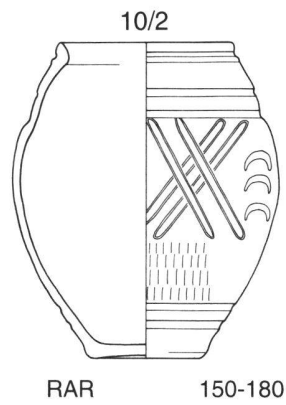
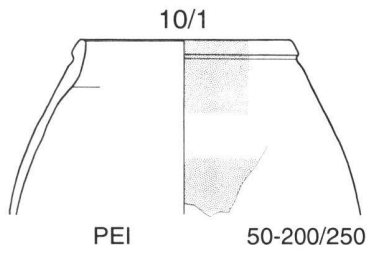
<b>7</b>	<b>Description</b>	tonneau; court bord redressé, faiblement épaissi, profilé d'un léger ressaut externe
	<b>Groupe(s)</b>	PCL
	<b>Fréquence</b>	très rare
<p>7/1 PCL -</p>		

<b>8</b>	<b>Description</b>	tonneau; bord en bourrelet
	<b>Groupe(s)</b>	PGR;PGR/TN; occasionnellement. PCL
	<b>Datation</b>	50-250
	<b>Fréquence</b>	très fréquent
	<b>Remarque(s)</b>	formes proches: 9, 16
<p>8/1 PGR/TN 100-200</p>		

<b>9</b>	<b>Description</b>	tonnelet; bord en bourrelet
	<b>Groupe(s)</b>	PEI
	<b>Datation</b>	1-100
	<b>Fréquence</b>	assez rare
	<b>Remarque(s)</b>	formes proches: 8, 10/1
<p>9/1 PEI 50-250      9/2 PEI 50-100      9/3 PEI 40-70/80</p>		

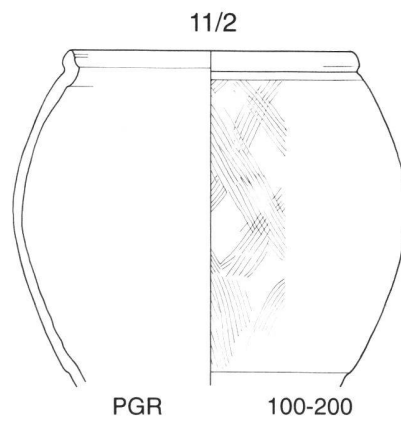
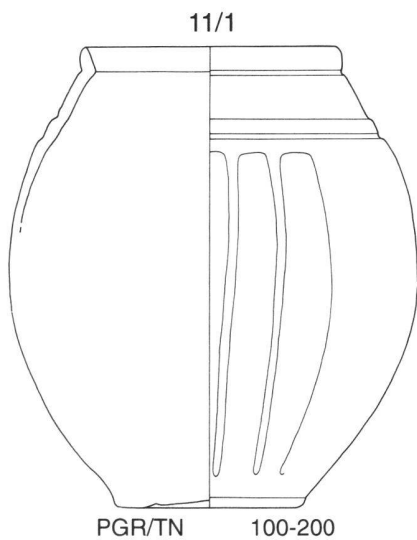
10

**Description** tonnelet/gobelet; bord souligné par une cannelure externe  
**Groupe(s)** PGR/TN;RAR; PEI  
**Datation** 50-200  
**Fréquence** très fréquent  
**Remarque(s)** variante la plus fréquente: 10/3 (décor de rectangles hachurés); forme proche: 9



11

**Description** tonnelet/gobelet; court bord vertical, légèrement concave ou rectiligne à l'intérieur  
**Groupe(s)** PGR  
**Fréquence** très rare



**12** Description tonnelet; bord en amande, vertical  
 Groupe(s) PGR  
 Fréquence très rare

12/1  
 PGR gross 50-80

**13** Description tonnelet/gobelet; partie supérieure de la panse cannelée  
 Type(s) *Niederbieber 35; Augst, pl.12/13*  
 Groupe(s) RAR  
 Datation 150-250  
 Fréquence rare

13/1  
 RAR 1-250

**14** Description tonnelet/gobelet (petit format); bord non délimité  
 Groupe(s) PCL  
 Fréquence très rare

14/1  
 PCL 150-250

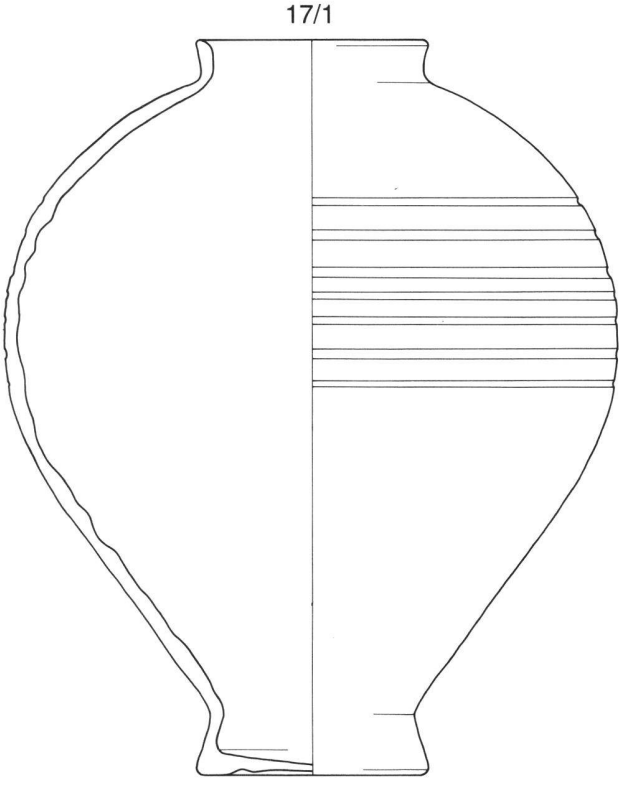
**15** Description tonnelet; bord légèrement épaissi, non délimité  
 Type(s) *Augst, pl.9/8*  
 Groupe(s) PGR; PEI  
 Datation 1-50  
 Fréquence rare

15/1  
 PGR 1/10-40/50  
 15/2  
 PEI 1-100/150

**16** Description tonneau; bord en bourrelet; base élargie  
 Groupe(s) PGR/TN; PGR  
 Datation 50-250  
 Fréquence assez fréquent  
 Remarque(s) formes proches: 8, 17. 16/1: échelle 1:5

16/1  
 PGR/TN 100-200 ?  
 16/2  
 PGR/TN 150-200

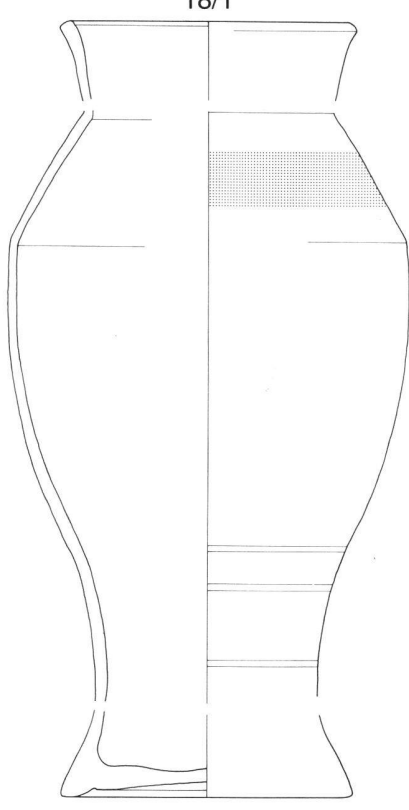
**17** **Description** tonneau; bord redressé verticalement; base élargie  
**Type(s)** Vindonissa 70  
**Groupe(s)** PGR/TN  
**Fréquence** rare  
**Remarque(s)** formes proches: 16, 56



17/1

PGR/TN      150-200

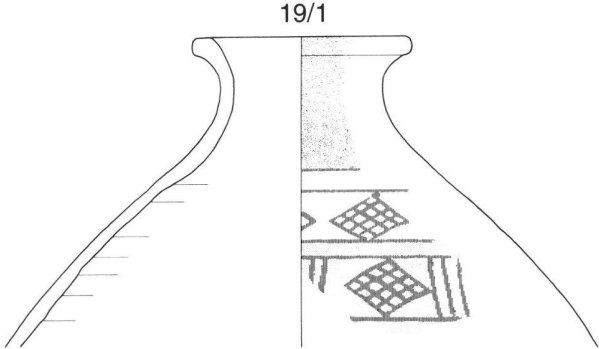
**18** **Description** bouteille; bord oblique, bien développé, faiblement déversé; base élargie  
**Groupe(s)** PEI  
**Fréquence** très rare



18/1

PEI      10 av.-25

**19** **Description** bouteille; bord évasé; col cintré  
**Groupe(s)** PEI  
**Datation** 1-100  
**Fréquence** assez rare  
**Remarque(s)** forme proche: 20



19/1

PEI      70-250

**20** **Description** bouteille; col court, fortement cintré  
**Groupe(s)** PEI  
**Datation** 150/200-250  
**Fréquence** assez rare  
**Remarque(s)** forme proche: 19

20/1  
 PEI 160-200

**21** **Description** pot à provisions; court bord déversé, parfois concave à l'intérieur; col assez développé, rentrant; petites anses sur l'épaule  
**Type(s)** *Haltern 62; Hofheim 66*  
**Groupe(s)** PCL; occasionnellement PGR  
**Datation** 1-100/150  
**Fréquence** fréquent

21/1  
 PCL 100-130

**21 (suite)**

21/2  
 PCL 50-80

21/3  
 PCL 40-70/80

21/4  
 PCL 1-100

21/5  
 PCL 90-120

21/6  
 PCL 1-70



**22** **Description** pot à provisions ou pichet; bord déversé; col assez développé; une ou deux anses attachée(s) au bord

**Groupe(s)** PGR

**Fréquence** très rare

**Remarque(s)** forme proche: 21

22/1

PGR 40-70

**23** **Description** pot à provisions; court bord horizontal; col peu marqué; petites anses sous le bord

**Type(s)** *Niederbieber 79*

**Groupe(s)** PCL

**Datation** après 150?

**Fréquence** rare

**Remarque(s)** formes proches: 21, 22

23/1

PCL 50-250

**24** **Description** pot à provisions; bord épais, de section triangulaire, profilé de deux cannelures sommitales; deux petites anses sur l'épaule

**Groupe(s)** MIC

**Fréquence** rare

24/1

MIC 70-120/150

**25** **Description** pot à provisions ou pichet; bord déversé horizontalement, profilé de deux cannelures sommitales; une ou deux anses attachée(s) au bord

**Groupe(s)** MIC

**Fréquence** très rare

25/1

MIC 80/100-150

**26** **Description** tonneau/pot à cuire ovoïde; bord fortement épais, parfois légèrement retombant à l'intérieur, en général faiblement développé verticalement ou souligné par une cannelure horizontale externe

**Groupe(s)** PGR; occasionnellement PCL

**Datation** 100/150-200/250

**Fréquence** très fréquent

**Remarque(s)** formes proches: 27, 28; forme parfois non tournée, caractéristique du Plateau occidental

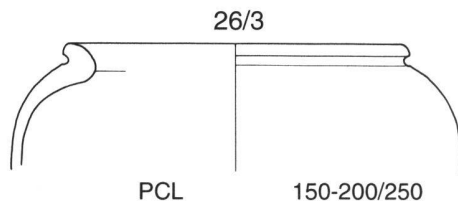
26/1

PGR 100-200

26/2

PGR 150-180

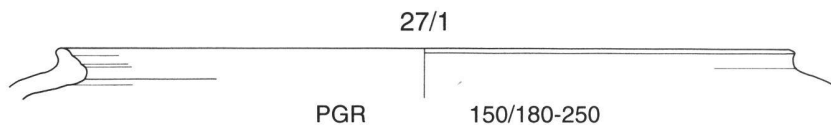
**26 (suite)**



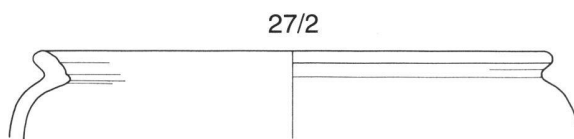
PCL 150-200/250

**27**

**Description** tonneau; court bord épais, déversé, profilé de cannelures internes  
**Groupe(s)** PGR  
**Datation** 100-200 ?  
**Fréquence** très rare  
**Remarque(s)** forme proche: 26; cf. aussi les formes 242 et 250



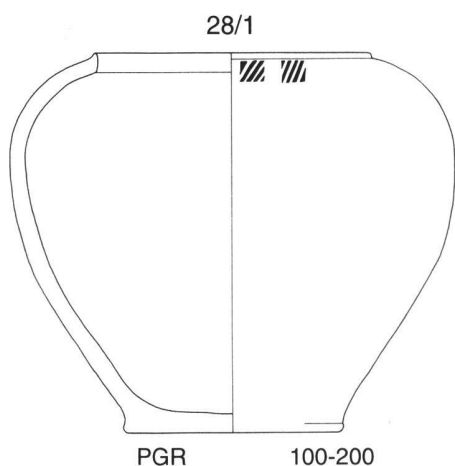
PGR 150/180-250



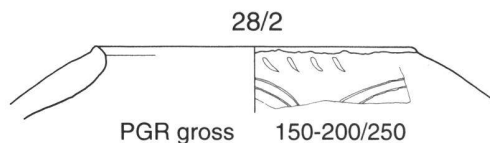
PGR 40-120/150

**28**

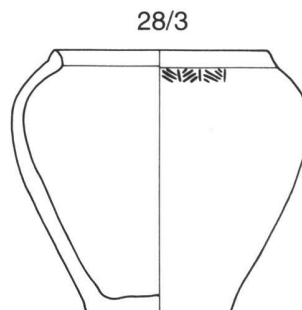
**Description** tonneau/tonnelet/pot à cuire ovoïde; court bord triangulaire ou arrondi, redressé verticalement  
**Groupe(s)** PGR; occasionnellement PCL  
**Datation** 100/150-200/250  
**Fréquence** très fréquent  
**Remarque(s)** formes proches: 26, 27; forme souvent non tournée, caractéristique du Plateau occidental



PGR 100-200



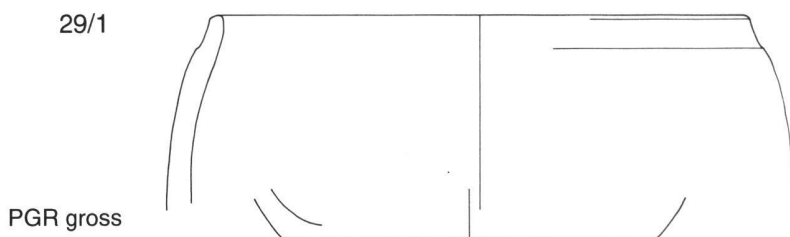
PGR gross 150-200/250



PCL vers 150

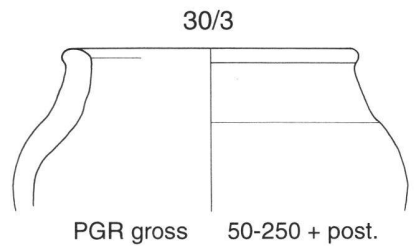
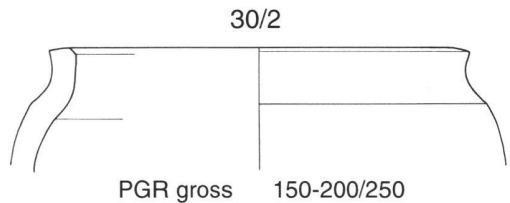
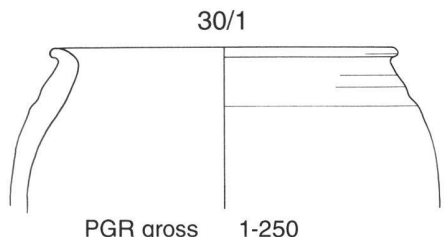
**29**

**Description** tonneau/pot à cuire; court bord légèrement redressé; col sommairement lissé, faiblement détaché de la panse  
**Groupe(s)** PGR gross  
**Fréquence** rare  
**Remarque(s)** forme proche: 30

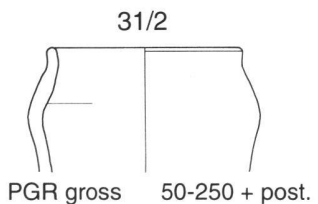
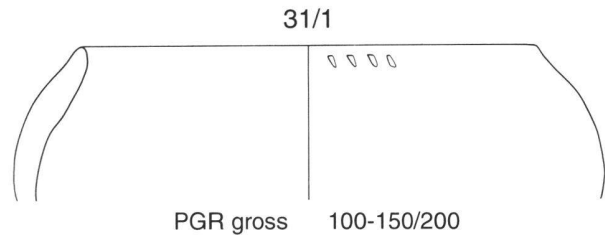


PGR gross

**30** **Description** pot à cuire; bord peu développé, faiblement déversé; col sommairement lissé, faiblement détaché de la panse  
**Groupe(s)** PGR gross  
**Datation** 100/150-200/250  
**Fréquence** assez fréquent  
**Remarque(s)** formes proches: 29, 31; même famille que 179

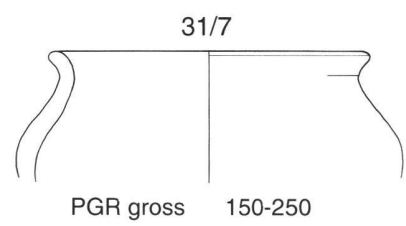
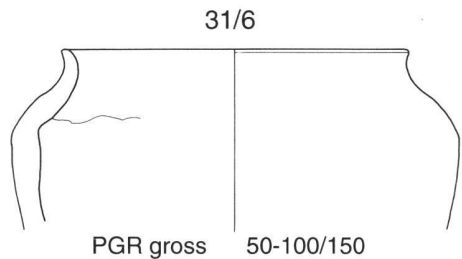
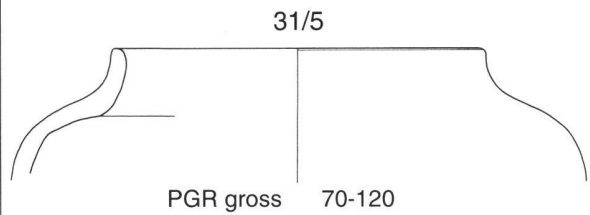


**31** **Description** tonneau/pot à cuire; bord redressé verticalement ou faiblement déversé, plus ou moins développé (profil en "S")  
**Groupe(s)** PGR gross  
**Datation** 100/150-200/250  
**Fréquence** très fréquent  
**Remarque(s)** formes proches: 29, 30; forme en général non tournée, caractéristique du Plateau occidental

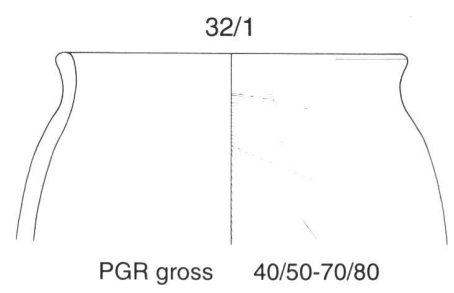


**31 (suite)** 31/3

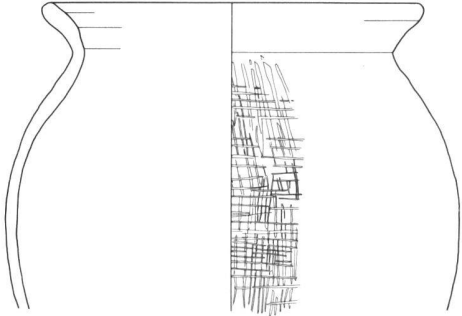
PGR gross 100-120

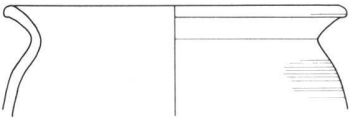


**32** **Description** pot à cuire; bord faiblement déversé, assez développé  
**Groupe(s)** PGR gross  
**Datation** 1-70/100...  
**Fréquence** fréquent

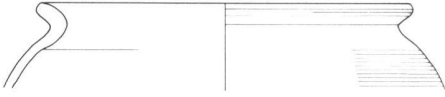


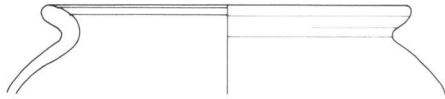
**33** **Description** pot à cuire; bord déversé, bien développé, parfois profilé de légères cannelures internes  
**Groupe(s)** PGR gross  
**Fréquence** rare  
**Remarque(s)** formes proches; 1, 32

33/1  
  
 PGR gross 1-30

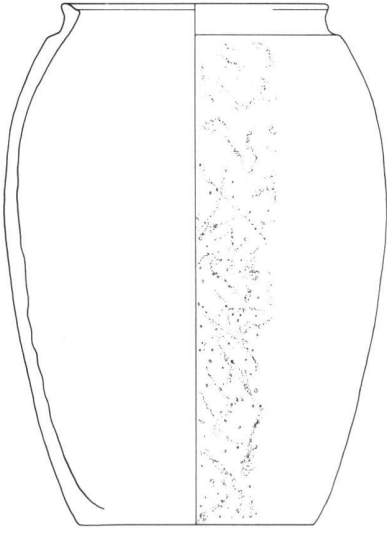
33/2  
  
 PGR gross 1-30

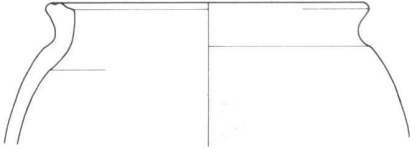
**34** **Description** pot/pot à cuire; bord arrondi, déversé, assez développé, profilé parfois d'une ou deux cannelures internes  
**Groupe(s)** PGR  
**Datation** 20-70/100  
**Fréquence** fréquent  
**Remarque(s)** paroi souvent ornée de fines stries horizontales; forme plus fréquente dans le bassin lémanique et en Valais

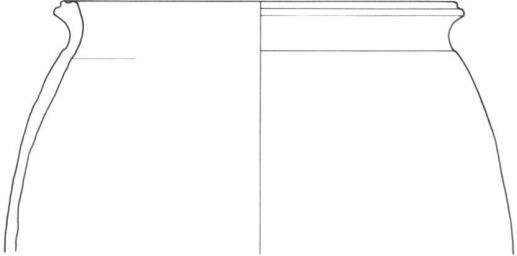
34/1  
  
 PGR 1/10-40/50

34/2  
  
 PGR 40/50-70/80

**35** **Description** pot; bord épais, déversé, profilé d'une ou deux cannelures sommitales; épaulement marqué; panse allongée  
**Type(s)** *Vindonissa* 105; *Haltern* 295  
**Groupe(s)** PGR; rarement PCL  
**Datation** 1-50/70  
**Fréquence** fréquent  
**Remarque(s)** surface externe souvent sablée à l'éponge

35/1  
  
 PGR 1-30

35/2  
  
 PGR 1/10-40/50

35/3  
  
 PGR 1-70

**36** **Description** pot; bord épaissi, arrondi, déversé; épaulement légèrement marqué; panse allongée

**Groupe(s)** PGR

**Datation** 1-50/70

**Fréquence** très rare

**Remarque(s)** variante du précédent

36/1

PGR 1-250

**37 (suite)**

37/5

PCL 100-120

37/6

PGR 50-80

**37** **Description** pot/gobelet; bord épaissi, déversé; épaulement marqué

**Groupe(s)** PGR; occasionnellement PCL

**Datation** 50-150

**Fréquence** assez fréquent

37/1

PGR 70/100-150

37/2

PGR gross 40-80

37/3

PGR 50-250 + post.

37/4

PGR vers 150

**38** **Description** pot à provisions; bord déversé horizontalement, profilé d'une cannelure sommitale; épaulement marqué

**Groupe(s)** PCL; occasionnellement PGR

**Datation** 100-150

**Fréquence** assez rare

**Remarque(s)** variante précoce de la forme 39

38/1

PCL 100-150

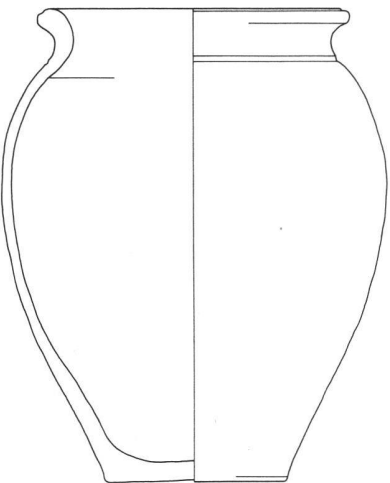
38/2

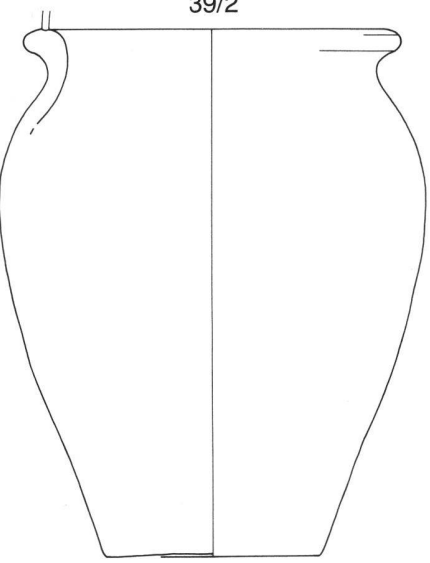
PCL 90-130

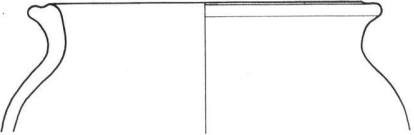
38/3

PGR 60-120/150

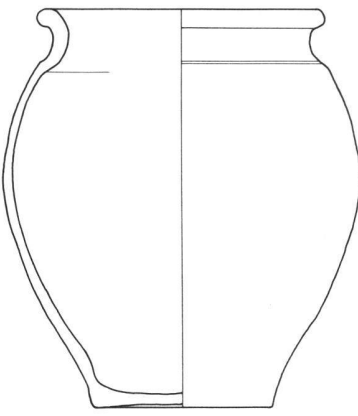
**39** **Description** pot à provisions; bord déversé, profilé d'une cannelure sommitale; épaulement souvent marqué  
**Groupe(s)** PCL; occasionnellement PGR; RAR mat (un exemplaire)  
**Datation** 100-200  
**Fréquence** très fréquent  
**Remarque(s)** cf. forme 38

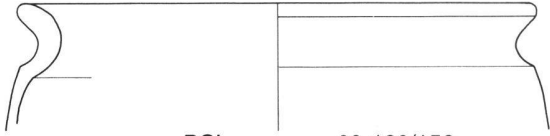
39/1  
  
 PCL 150-...

39/2  
  
 PCL 100-200

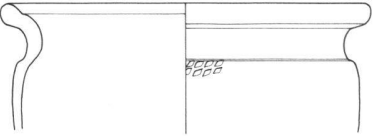
39/3  
  
 PCL 1-150

**40** **Description** pot à provisions; bord légèrement épaissi, déversé; épaulement marqué  
**Groupe(s)** PCL  
**Datation** 100-200  
**Fréquence** fréquent  
**Remarque(s)** forme identique à la précédente, à l'exception de la cannelure sommitale

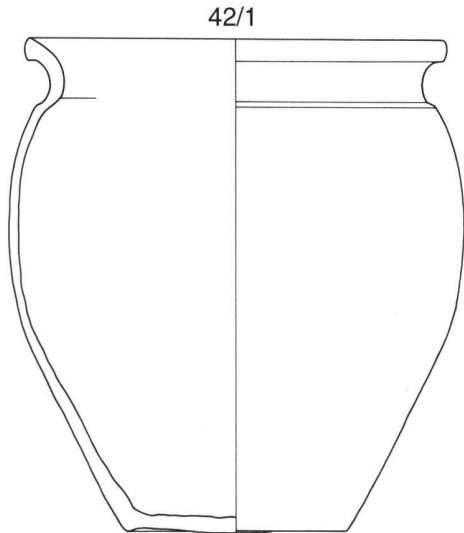
40/1  
  
 PCL 150-180

40/2  
  
 PCL 60-120/150

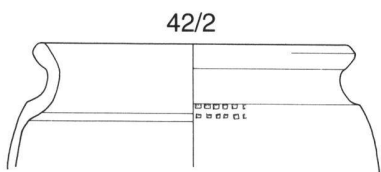
**41** **Description** pot/pot à cuire; bord légèrement épaissi, déversé, profilé d'une cannelure interne; épaulement marqué  
**Groupe(s)** PCL  
**Datation** 70/100-200  
**Fréquence** assez fréquent  
**Remarque(s)** pâte à grosses inclusions de quartz et de mica doré

41/1  
  
 PCL 100-250

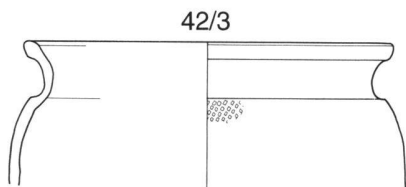
**42** **Description** pot/pot à cuire; bord légèrement épaissi, déversé; épaulement marqué  
**Groupe(s)** PCL  
**Datation** 70/100-200  
**Fréquence** assez fréquent  
**Remarque(s)** pâte à grosses inclusions de quartz et de mica doré; forme identique à la précédente, à l'exception de la cannelure interne



PCL 100-200

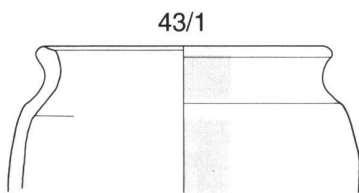


PCL 70-120

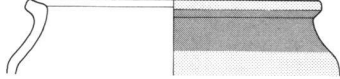


PCL 150-200/250

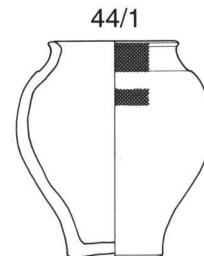
**43** **Description** pot; court bord déversé; épaulement marqué. Décor de bandeau(x) rouge foncé  
**Type(s)** Augst, pl.9/11; à rapprocher de Genève 2  
**Groupe(s)** PEI  
**Datation** 1-20  
**Fréquence** très rare



PEI 1-20/30

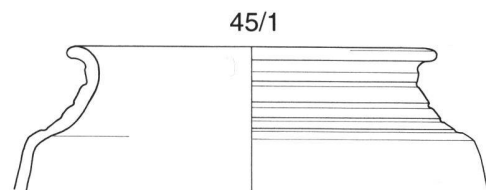
**43 (suite)**  
 43/2  
  
 PEI 1-100

**44** **Description** gobelet; court bord déversé, triangulaire; épaulement marqué  
**Groupe(s)** PEI  
**Fréquence** très rare

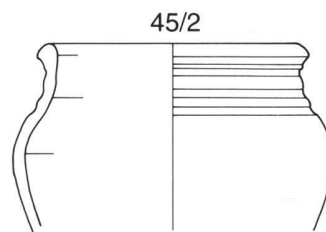


PEI -

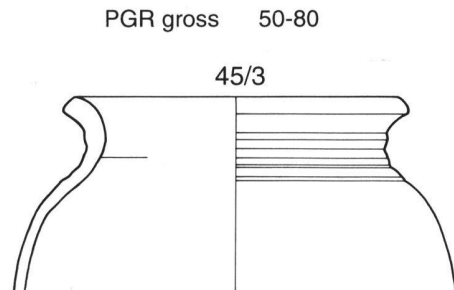
**45** **Description** pot; bord déversé; col cannelé  
**Groupe(s)** PGR; occasionnellement PGR/TN  
**Datation** 1-250  
**Fréquence** très fréquent



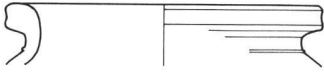
PGR gross 1-50

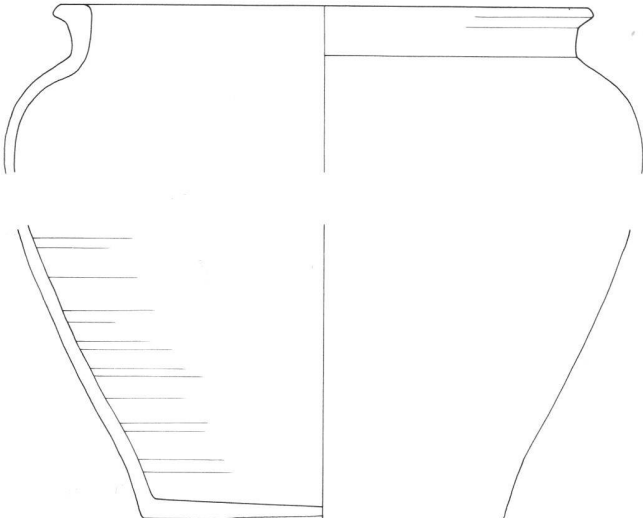
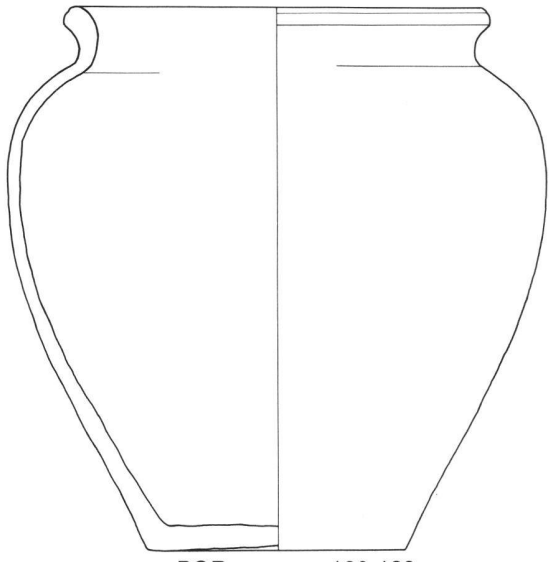
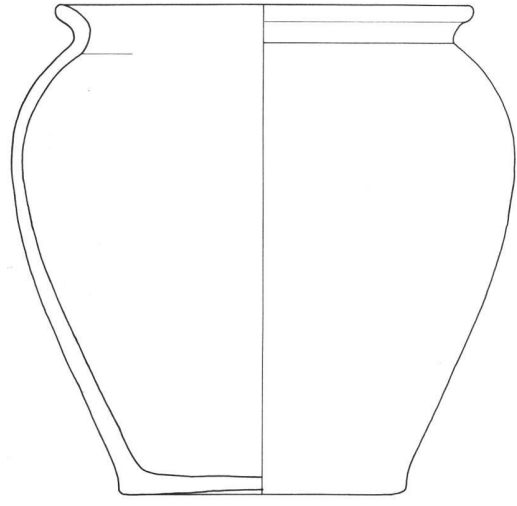
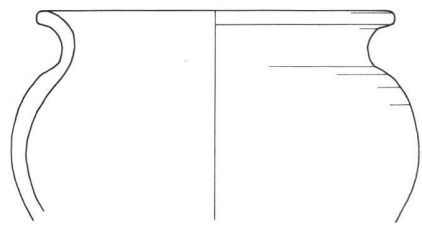
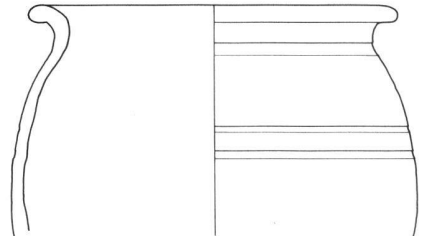


PGR gross 50-80



PGR 150-200

<b>46</b>	<b>Description</b>	pot; court bord épaissi, déversé horizontalement, profilé d'une cannelure externe; col cintré
	<b>Groupe(s)</b>	PGR gross
	<b>Datation</b>	après 250 ?
	<b>Fréquence</b>	très rare
<p>46/1</p>  <p>PGR gross    100-300...</p>		

<b>47</b>	<b>Description</b>	pot; bord déversé; col cintré (catégorie générale)
	<b>Groupe(s)</b>	PGR; PCL; RAR
	<p>47/1</p>  <p>PGR    1-100</p>	
	<p>47/2</p>  <p>PGR    100-120</p>	
	<p>47/3</p>  <p>PGR    50-120/150</p>	
	<p>47/4</p>  <p>PGR gross    150/180-250</p>	
<p>47/5</p>  <p>RAR    50-250 + post.</p>		



**48** **Description** gobelet; bord légèrement déversé; col court; épaulement marqué  
**Groupe(s)** RAR  
**Datation** 150-250  
**Fréquence** très fréquent

48/1 RAR 150-200

48/2 RAR 150-200

48/3 RAR 150-200

48/4 RAR 160-200

48/5 RAR 150-200/250

**49** **Description** gobelet; bord déversé; épaulement marqué; panse pluriconvexe  
**Groupe(s)** RAR  
**Datation** 150-250  
**Fréquence** assez rare

49/1 RAR 170-200...

49/2 RAR 150-200/250

**50** **Description** gobelet; bord légèrement déversé; col court; épaulement marqué; paroi ornée de profondes dépressions  
**Groupe(s)** RAR  
**Datation** 150-200  
**Fréquence** assez rare

50/1 RAR 150-200/250

50/2 RAR vers 150

**51** **Description** gobelet; bord légèrement déversé; col court; épaulement marqué

**Groupe(s)** PGR

**Fréquence** très rare

51/1

PGR 40-120/150

**52** **Description** gobelet; bord faiblement déversé; col assez haut; épaulement marqué

**Groupe(s)** RAR

**Datation** dès 180/200

**Fréquence** assez rare

**Remarque(s)** forme intermédiaire entre forme 48 et formes 54-55

52/1

RAR après 200

52/2

RAR 150/180-250

**53** **Description** gobelet; bord vertical, souligné par une cannelure; col assez haut; base étroite

**Groupe(s)** RAR

**Fréquence** rare

**Remarque(s)** forme intermédiaire entre forme 48 et formes 55

53/1

RAR 160-180

**54** **Description** gobelet; petit bord en bourrelet; col haut; panse globulaire; paroi en général ornée de dépressions

**Type(s)** *Niederbieber 33*

**Groupe(s)** RAR

**Datation** dès 180/200

**Fréquence** fréquent

**Remarque(s)** en général, importations (Rhénanie ?), caractérisées par une pâte claire et un vernis noir, brillant, d'excellente qualité

54/1

RAR -

**55** **Description** gobelet; petit bord en bourrelet; col haut; panse ovoïde; paroi en général ornée de dépressions

**Type(s)** *Niederbieber 33*

**Groupe(s)** RAR

**Datation** dès 180/200

**Fréquence** fréquent

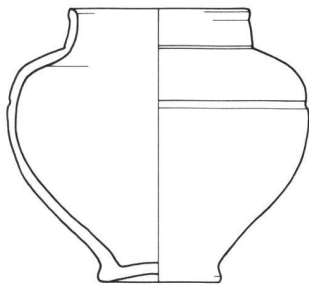
**Remarque(s)** cf. forme 54

55/1

RAR 150-250

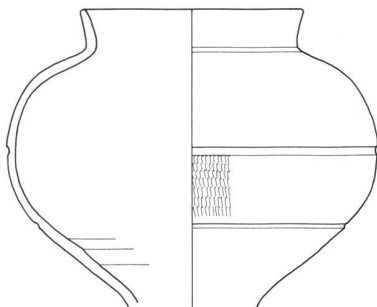
**56** **Description** pot/gobelet; bord vertical assez développé  
**Groupe(s)** PGR/TN  
**Datation** 70/100-150/200  
**Fréquence** fréquent

56/1



PGR/TN 100-130/150

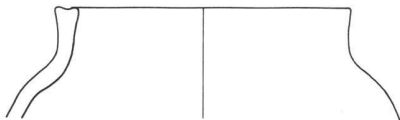
56/2



PGR/TN 50-250

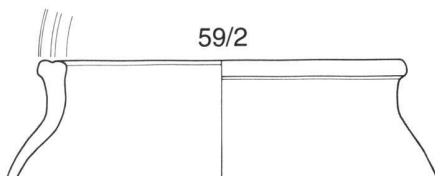
**59** **Description** pot; bord assez développé, redressé verticalement, profilé d'une cannelure sommitale  
**Groupe(s)** PGR  
**Fréquence** rare

59/1



PGR 60-120/150

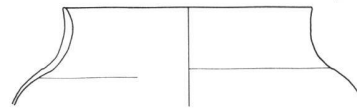
59/2



PGR 1-250 + post.

**57** **Description** gobelet; col assez haut, faiblement cintré; épaulement marqué; paroi mince  
**Groupe(s)** PGR/TN/G-B  
**Fréquence** très rare  
**Remarque(s)** même qualité que formes 93 et 135; importation probable

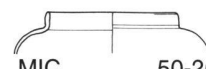
57/1



PGR/TN 80/100-150

**58** **Description** gobelet; court bord redressé verticalement; paroi mince  
**Groupe(s)** MIC  
**Fréquence** très rare  
**Remarque(s)** revêtement argileux interne rouge foncé, mat

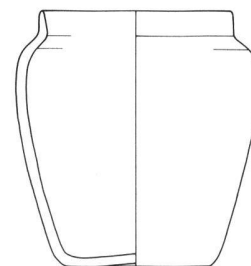
58/1



MIC 50-250 + post.

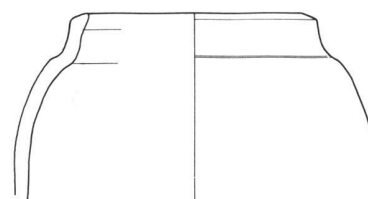
**60** **Description** pot; court bord redressé verticalement; épaulement légèrement marqué  
**Groupe(s)** PCL; PGR  
**Fréquence** rare

60/1



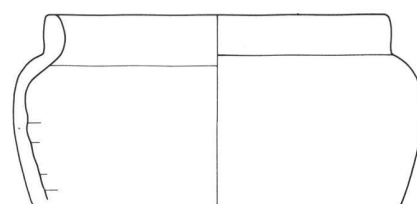
PCL 135-160

60/2



PGR gross 1-70

60/3



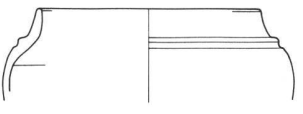
PGR/TN 70-120/150

**61** **Description** pot; court bord redressé verticalement; épaulement marqué, souligné par une cannelure

**Groupe(s)** PGR

**Fréquence** rare

61/1



PGR 50-80

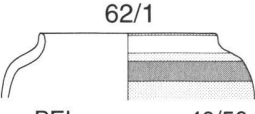
**62** **Description** gobelet; court bord redressé verticalement; épaulement légèrement marqué

**Groupe(s)** PEI

**Fréquence** très rare

**Remarque(s)** forme proche: 73/1

62/1



PEI 40/50-70/80

**63** **Description** pot; bord redressé verticalement ou faiblement déversé, de section triangulaire

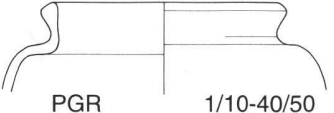
**Groupe(s)** PGR; occasionnellement PCL

**Datation** 1/20-70/100

**Fréquence** très fréquent


**Remarque(s)** le col et l'épaule sont bien marqués sur les exemplaires précoces; avec le temps, la lèvre s'étire verticalement et son profil devient plus anguleux; cf. aussi les formes 64 et 65; l'illustration 63/3 est à rapprocher de 83/1

63/1




PGR 1/10-40/50

63/2



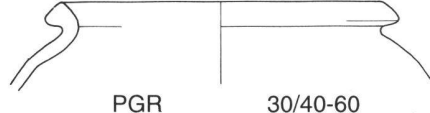
PGR gross 1/10-40/50

63/3



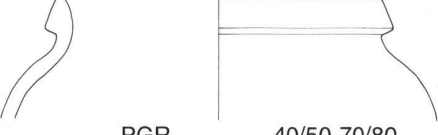
PGR 40-70

63/4



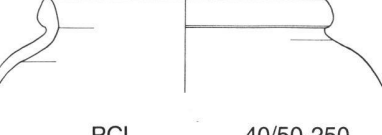
PGR 30/40-60

63/5




PGR 40/50-70/80

63/6



PCL 40/50-250

63/7



PGR 70-100/120

**64** **Description** pot; bord redressé verticalement ou faiblement déversé, de section triangulaire, profilé d'une cannelure sommitale

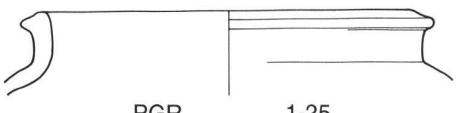
**Groupe(s)** PGR

**Datation** 1-25/50

**Fréquence** rare


**Remarque(s)** variante de la forme 63

64/1



PGR 1-25

64/2



PGR 1-25

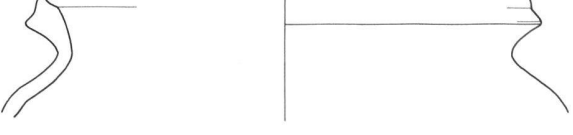
**65** **Description** pot; bord déversé, de section triangulaire, profilé de deux cannelures interne et externe

**Groupe(s)** PGR

**Fréquence** très rare

**Remarque(s)** variante de la forme 63

65/1



PGR 40-70/80

**66** **Description** pot; bord faiblement déversé, de section triangulaire, profilé d'une cannelure externe

**Groupe(s)** PGR

**Fréquence** très rare

66/1

PGR 230-300/400...

**67** **Description** pot; bord épaissi en bourrelet déversé

**Groupe(s)** PGR

**Fréquence** très rare

67/1

PGR 150-300/400...

**68** **Description** pot; bord redressé verticalement, légèrement épaissi à son extrémité; épaulement marqué, profilé d'un listel

**Groupe(s)** PGR

**Datation** 1-50 ?

**Fréquence** très rare

68/1

PGR 1-25 ?

68/2

PGR 1-25

**69** **Description** pot; bord bien développé, redressé verticalement; épaulement marqué

**Groupe(s)** PGR/TN

**Fréquence** très rare

69/1

PGR/TN 100-200/250 + post.

**70** **Description** gobelet; bord redressé verticalement; épaulement marqué

**Groupe(s)** MIC, PGR/TN

**Fréquence** très rare

70/1

MIC 150/180-250

**72** **Description** pot; court bord redressé verticalement; lèvre en petit bourrelet; épaulement marqué par une cannelure

**Groupe(s)** PGR

**Fréquence** très rare

72/1

PGR 100-200

**71** **Description** pot; bord bien développé, redressé verticalement; épaulement marqué

**Groupe(s)** PGR/TN

**Fréquence** très rare

**Remarque(s)** variante hybride des formes 56 et 74

71/1

PGR/TN 50/70-120 ?

**73**

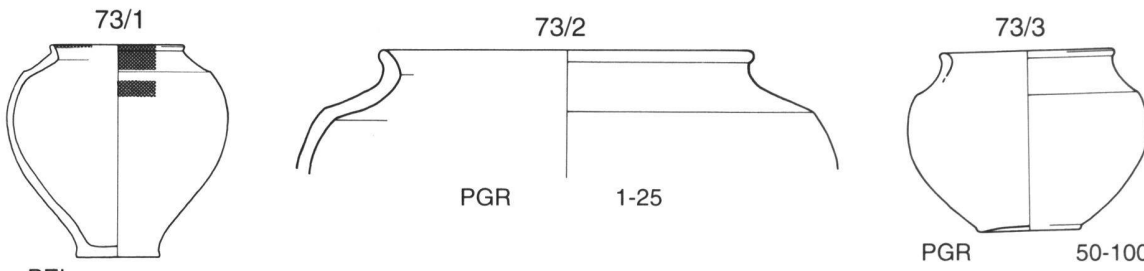
**Description** pot/gobelet; petit bord déversé; épaule marquée

**Groupe(s)** PEI (rare); PCL (rare); PGR; PGR/TN

**Datation** 1-50/80

**Fréquence** très fréquent

**Remarque(s)** col fréquemment lissé (PGR); la forme 73/1 est à rapprocher de 44/1



73/1 PEI -

73/2 PGR 1-25

73/3 PGR 50-100

**74**

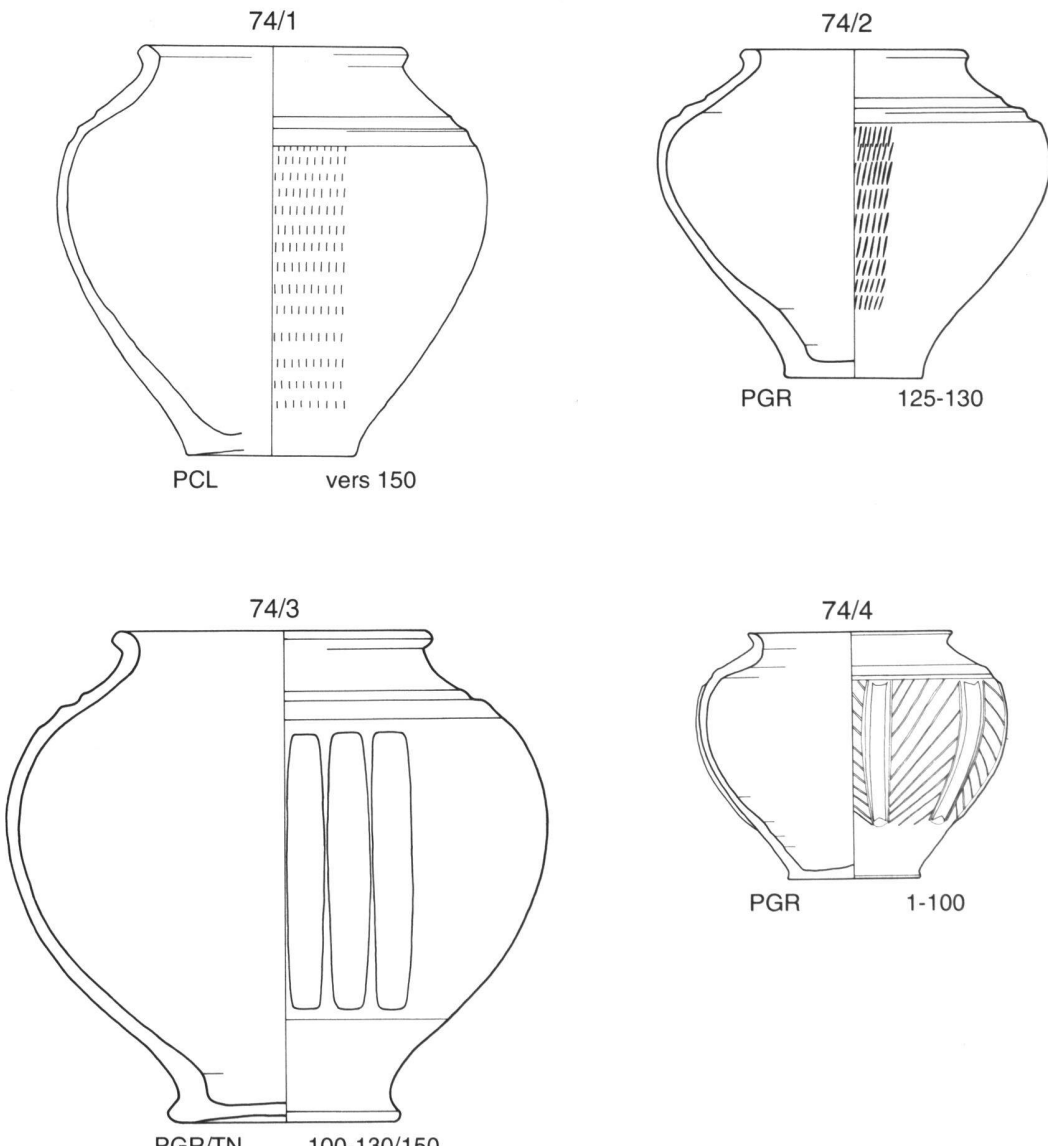
**Description** pot/gobelet; petit bord déversé; épaule marquée, profilée de cannelures et/ou de ressauts

**Groupe(s)** PCL (rare); PGR; PGR/TN

**Datation** 50/80-150/200

**Fréquence** très fréquent

**Remarque(s)** panse toujours décorée (godrons, rectangles en creux, ...); évolution de la forme précédente



74/1 PCL vers 150

74/2 PGR 125-130

74/3 PGR/TN 100-130/150

74/4 PGR 1-100

**75** **Description** gobelet; court bord déversé; panse et épaule carénées; paroi mince

**Groupe(s)** PCL/G-B

**Datation** 40-70

**Fréquence** rare

**Remarque(s)** pâte beige orangé, fine; surface externe caractérisée par une "patine" gris marron, plus ou moins fine; même qualité que les formes 92 et 102; importation ?

75/1

PCL/G-B 50-100

**77** **Description** gobelet/tonnelet; bord rentrant, souligné par deux cannelures

**Groupe(s)** PGR

**Fréquence** très rare

**Remarque(s)** variante "trapue" de la forme 10 (diam.=h.)

77/1

PGR 40-100

**78** **Description** pot; court bord déversé; épaulement profilé d'une cannelure horizontale; panse très souvent sablée à l'extérieur

**Groupe(s)** RAR mat; PCL (plus rare)

**Datation** 70-150

**Fréquence** très fréquent

78/1

RAR mat 80-150/200

**76** **Description** pot/gobelet; bord dans le prolongement du col, rentrant; épaule marquée

**Groupe(s)** PCL; PGR

**Datation** 70-150 ?

**Fréquence** rare

76/1

PGR 70-150

76/2

PCL 80-100

**78 (suite)** 78/2

RAR mat 120-150

78/3

RAR mat ou PCL vers 150

78/4

PCL -

**79** **Description** pot; court bord vertical; épaulement profilé d'une cannelure horizontale; panse sablée à l'extérieur

**Groupe(s)** RAR mat

**Fréquence** très rare

**Remarque(s)** variante de la forme 78

79/1

RAR mat 40-70/100

**80** **Description** pot/tonneau; court bord déversé; épaulement profilé de deux cannelures

**Groupe(s)** PGR/TN

**Fréquence** rare

80/1

PGR/TN 40-250/300 + post.

**81** **Description** pot; bord déversé; partie supérieure de la panse profilée d'une cannelure

**Groupe(s)** RAR; MIC; PCL

**Datation** 150-200

**Fréquence** fréquent

81/1

RAR 150-200

81/2

PCL 150-...

81/3

MIC 160-200

81/4

PCL 150-200



**82** **Description** pot; bord rectangulaire, déversé, profilé de fines rainures sommitales; décor peigné surmonté d'une cannelure horizontale

**Groupe(s)** PGR gross

**Fréquence** très rare

82/1

PGR gross 200-300...?

**83** **Description** pot; court bord rectangulaire, déversé

**Groupe(s)** PGR

**Fréquence** assez rare

**Remarque(s)** production attestée à Avenches (quartiers artisanaux du Nord-Est; 50-100); forme proche: 63/3

83/1

PGR 50-100

**84** **Description** pot/tonnelet; bord légèrement épaissi, faiblement déversé

**Groupe(s)** PGR ? gross

**Fréquence** rare

84/1

PGR ? gross 50-100 ?

**85** **Description** pot; court bord déversé, concave à l'intérieur et profilé d'une fine cannelure externe

**Groupe(s)** PGR gross

**Fréquence** très rare

85/1

PGR gross 150-200/250

**86** **Description** pot; bord déversé, légèrement épaissi, profilé d'une cannelure sommitale

**Groupe(s)** PGR

**Fréquence** rare

86/1

PGR 40-70/80

**87** **Description** pot; bord épaissi, bifide

**Groupe(s)** PGR gross

**Fréquence** très rare

87/1

PGR gross 1/10-40/50

**88** **Description** tonneau; court bord déversé horizontalement, profilé de deux cannelures sommitales

**Groupe(s)** PGR

**Fréquence** rare

88/1

PGR 40-70/80

**89** **Description** pot/gobelet; court bord déversé, souligné par un ressaut ou une cannelure externe (bord "en corniche", "Karniesrand")

**Groupe(s)** RAR; RAR mat

**Datation** 100/120-200

**Fréquence** très fréquent

89/1

RAR mat 120-130

89/2

RAR 150-180

**89 (suite)** 89/3

RAR 160-200

**90** **Description** gobelet; court bord déversé, profilé d'une cannelure externe; paroi mince

**Type(s)** *Vindonissa* 192

**Groupe(s)** GLA

**Fréquence** très rare

**Remarque(s)** importation (Gaule du Centre); pâte blanc beige; glaçure jaune vert pâle

90/1

GLA 50-80

**91** **Description** gobelet; court bord déversé; paroi mince

**Type(s)** *Hofheim* 25; Grataloup 33

**Groupe(s)** PFI

**Datation** 40-70

**Fréquence** assez rare

**Remarque(s)** importation (principalement Lyon); pâte jaune beige à légèrement verdâtre; revêtement marron avec parfois des reflets métallescents

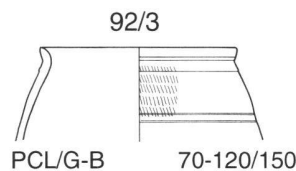
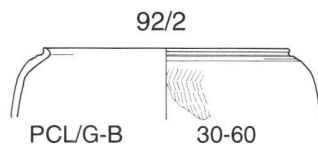
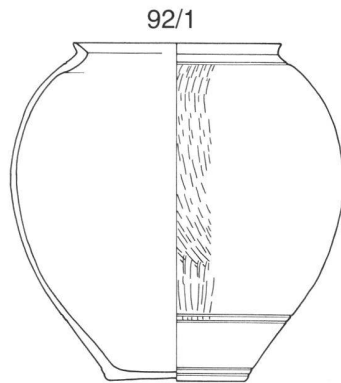
91/1

PFI 40/50-70/80

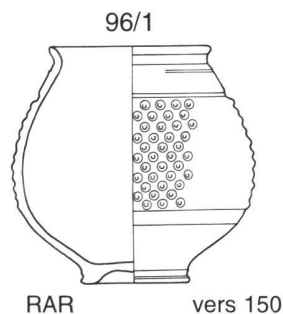
91/2

PFI 40-100

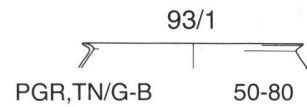
- 92** **Description** gobelet; court bord déversé; paroi mince  
**Groupe(s)** PCL/G-B  
**Datation** 40-70  
**Fréquence** assez rare  
**Remarque(s)** même qualité que les formes 75 et 102; importation ?



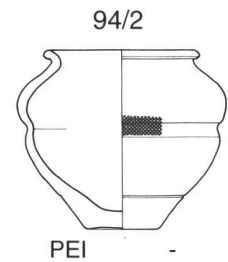
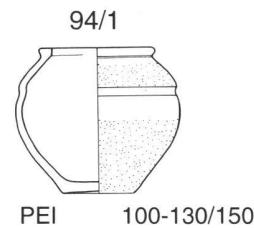
- 96** **Description** gobelet; court bord déversé; pied annulaire  
**Type(s)** Déchelette 72  
**Groupe(s)** RAR  
**Datation** 150-200  
**Fréquence** rare  
**Remarque(s)** importation probable (Gaule du Centre ?); même qualité et décor que la forme 97



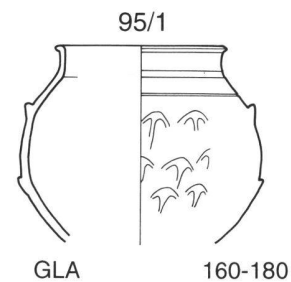
- 93** **Description** gobelet; court bord déversé; paroi très mince  
**Groupe(s)** PGR/TN/G-B  
**Fréquence** très rare  
**Remarque(s)** même qualité que les formes 57 et 135; importation probable



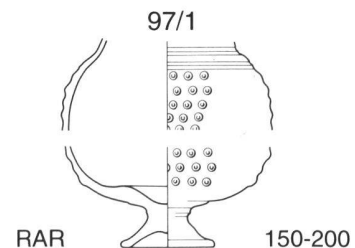
- 94** **Description** gobelet; court bord déversé; panse profilée d'une large cannelure  
**Groupe(s)** PEI  
**Fréquence** rare  
**Remarque(s)** pour l'instant, uniquement attesté en contexte funéraire



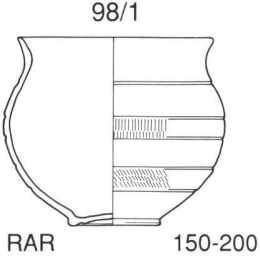
- 95** **Description** gobelet; court bord déversé; col assez développé  
**Type(s)** Déchelette 72  
**Groupe(s)** GLA  
**Fréquence** très rare  
**Remarque(s)** importation; 95/1: pâte grise, dure, à fines inclusions noires; glaçure jaune vert à vert foncé (pièce brûlée)



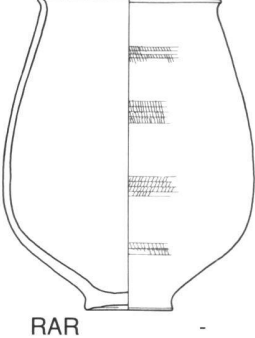
- 97** **Description** gobelet; probablement col haut; panse globulaire; pied annulaire mi-haut, de faible diamètre  
**Type(s)** Ludowici V (d,e...); *Niederbieber* 24  
**Groupe(s)** RAR  
**Datation** 150-200  
**Fréquence** très rare  
**Remarque(s)** importation probable (Gaule du Centre ?); même qualité et décor que la forme 96



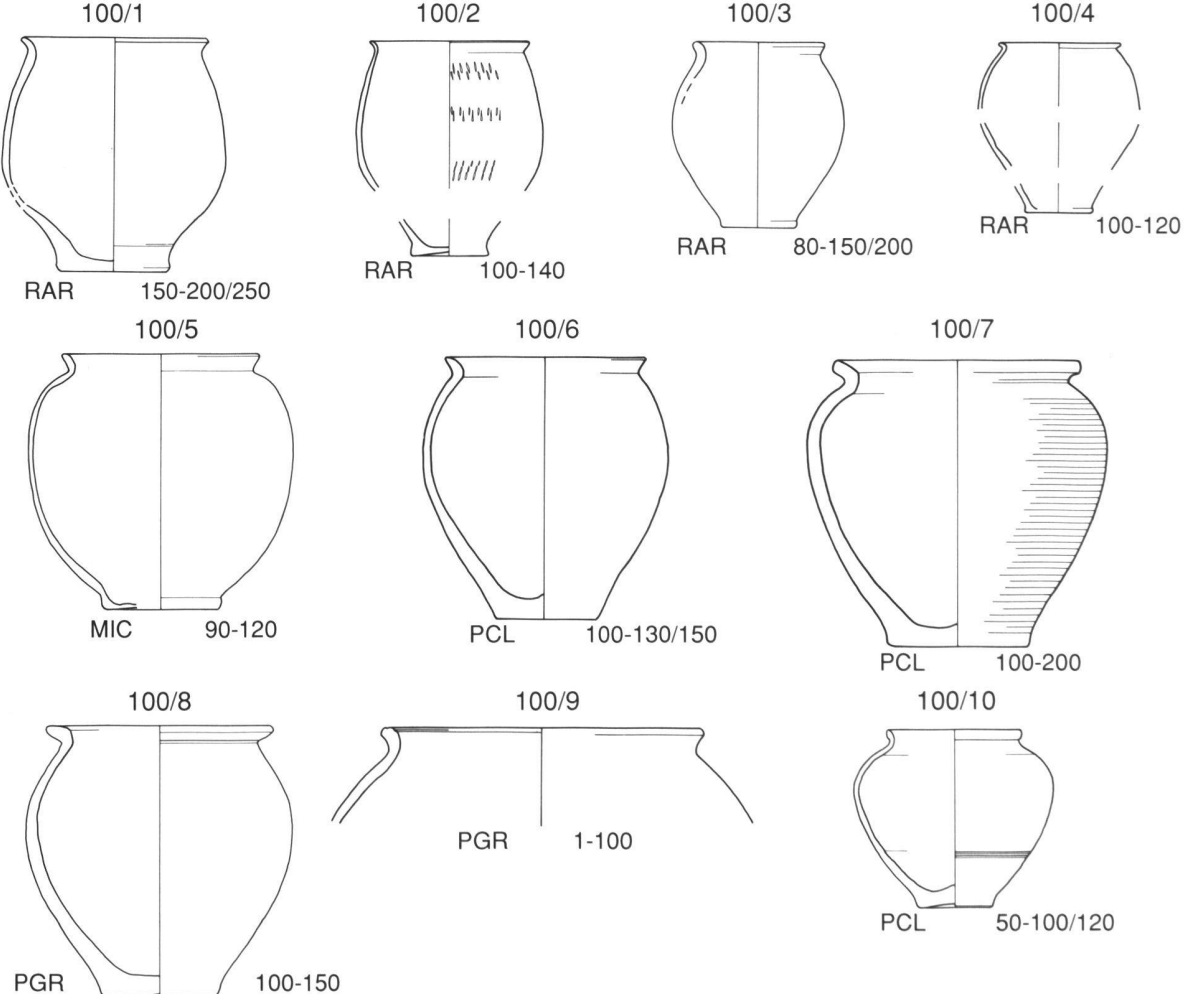
**98** **Description** gobelet tulipiforme; bord légèrement déversé, bien développé, non délimité  
**Groupe(s)** RAR  
**Fréquence** très rare  
**Remarque(s)** importation (Rhénanie ?), caractérisée par une pâte claire et un revêtement noir, brillant, d'excellente qualité



**99** **Description** gobelet tulipiforme; petit bord en bourrelet; base étroite  
**Type(s)** *Niederbieber* 31; Gose 193-194  
**Groupe(s)** RAR  
**Datation** 170-250  
**Fréquence** très rare  
**Remarque(s)** importation (Rhénanie ?), caractérisée par une pâte claire et un revêtement noir, brillant, d'excellente qualité



**100** **Description** gobelet; court bord déversé; panse ovoïde (catégorie générale)  
**Groupe(s)** RAR; MIC; PCL; PGR  
**Datation** 70/100-200/250  
**Fréquence** très fréquent



100/1 RAR 150-200/250  
 100/2 RAR 100-140  
 100/3 RAR 80-150/200  
 100/4 RAR 100-120  
 100/5 MIC 90-120  
 100/6 PCL 100-130/150  
 100/7 PCL 100-200  
 100/8 PGR 100-150  
 100/9 PGR 1-100  
 100/10 PCL 50-100/120

**101** **Description** pot; bord déversé; col allongé, légèrement concave  
**Type(s)** *Augst*, pl.11/11  
**Groupe(s)** PGR/TN/G-B  
**Datation** 1-50  
**Fréquence** très rare  
**Remarque(s)** importation

101/1  
 PGR/TN 1-50

**102** **Description** gobelet; bord déversé; épaulement marqué; partie supérieure de la panse légèrement concave (*Gurtbecher*)  
**Type(s)** *Haltern* 87; *Augst*, pl.11/12-13; *Vindonissa* 59  
**Groupe(s)** PCL/G-B  
**Datation** 1-30  
**Fréquence** rare  
**Remarque(s)** même qualité que les formes 75 et 92; importation

102/1  
 PCL/G-B 1-20

**103** **Description** gobelet; bord légèrement épaissi à l'intérieur, arrondi, souligné par une cannelure externe; panse légèrement tronconique  
**Groupe(s)** PCL; PGR/TN  
**Datation** 150-200  
**Fréquence** assez rare

103/1  
 PGR/TN 100-200

103/2  
 PCL 145-160

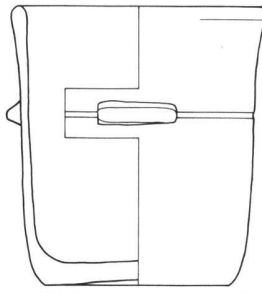
**104** **Description** gobelet; bord arrondi, évasé; panse cylindrique; pied annulaire  
**Groupe(s)** RAR  
**Fréquence** très rare

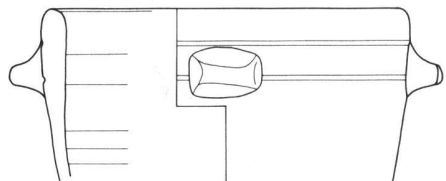
104/1  
 RAR 180/200-250

**105** **Description** gobelet; bord arrondi, vertical, souligné par une ou plusieurs cannelures; panse cylindrique  
**Groupe(s)** PCL  
**Fréquence** très rare

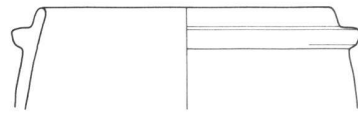
105/1  
 PCL 160-...

**106** **Description** pot/gobelet; bord arrondi, vertical; panse cylindrique, munie de tenons de préhension  
**Groupe(s)** RAR mat; PCL  
**Datation** 130/150-200/250  
**Fréquence** rare  
**Remarque(s)** à rapprocher de la pierre ollaire

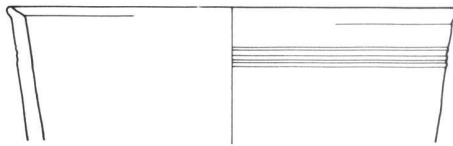
106/1  
  
 PCL 130-150

106/2  
  
 RAR mat 150-200/250

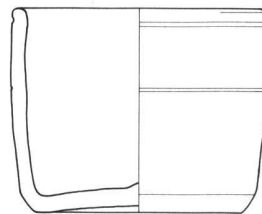
**107** **Description** pot; bord arrondi, souligné par une moulure externe; panse cylindrique  
**Groupe(s)** PGR  
**Fréquence** très rare  
**Remarque(s)** à rapprocher des marmites en pierre ollaire

107/1  
  
 PGR 150/200-250/300

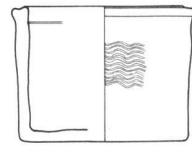
**108** **Description** bol; court bord déversé, chanfreiné; panse presque cylindrique  
**Groupe(s)** PGR  
**Fréquence** très rare  
**Remarque(s)** à rapprocher des marmites en pierre ollaire

108/1  
  
 PGR 150-200

**109** **Description** bol; bord arrondi, souligné par une cannelure; panse cylindrique; fond plat  
**Groupe(s)** PCL  
**Fréquence** rare

109/1  
  
 PCL 50-250

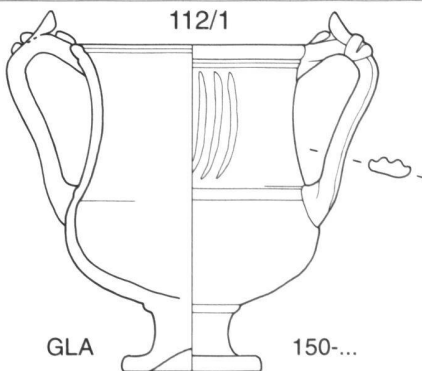
**110** **Description** godet; bord vertical, profilé d'une cannelure sommitale; panse cylindrique  
**Groupe(s)** PGR  
**Fréquence** très rare

110/1  
  
 PGR -

**111** **Description** tasse à deux anses (*skyphos*); panse carénée  
**Type(s)** *Vindonissa* 196  
**Groupe(s)** GLA  
**Datation** 50-100  
**Fréquence** très rare  
**Remarque(s)** importation (Gaule du Centre); 111/1: pâte blanc beige; glaçure jaune vert pâle (pièce brûlée)

111/1  
  
 GLA 50-200/250

**112** **Description** calice; panse carénée; partie supérieure de la panse concave; pied haut; base étroite; deux anses  
**Groupe(s)** GLA  
**Fréquence** très rare  
**Remarque(s)** importation; 112/1: pâte beige orangé, savonneuse; glaçure verte à violacée (pièce brûlée)

112/1  
  
 GLA 150-...

**113** **Description** calice; panse carénée; partie supérieure de la panse concave; pied haut; base étroite

**Groupe(s)** MIC

**Fréquence** très rare

**Remarque(s)** importation probable

113/1

MIC 130-150

**114** **Description** calice ?; bord épais, arrondi, rentrant, souligné par une cannelure externe; anse(s) de section circulaire, ornée à la barbotine

**Groupe(s)** RAR

**Datation** 200-...

**Fréquence** très rare

114/1

RAR -

**115** **Description** tasse à deux anses (*skyphos*) ou calice; bord légèrement évasé

**Groupe(s)** GLA

**Fréquence** très rare

**Remarque(s)** importation; 115/1: pâte beige orangé, savonneuse; glaçure verte à violacée (pièce brûlée)

115/1

GLA 150-200

**116** **Description** calice; court bord déversé; panse hémisphérique; deux anses; pied haut; base étroite

**Groupe(s)** GLA

**Fréquence** très rare

**Remarque(s)** importation; 116/1: pâte beige orangé, savonneuse; glaçure vert clair (pièce brûlée)

116/1

GLA 150-200

**117** **Description** coupe ou calice; bord fortement déversé; panse hémisphérique; deux anses

**Groupe(s)** MIC

**Fréquence** très rare

117/1

MIC 50-250

**118**      **Description** coupe/calice; bord déversé; panse carénée; deux anses  
**Groupe(s)** RAR  
**Fréquence** très rare

118/1

RAR      1-250

**119**      **Description** calice; bord déversé horizontalement, modelé par pression digitale; panse carénée; pied haut; base étroite ("Räucherkelch")  
**Type(s)** Hofheim 71; Gose 443-448; Augst, pl.21/26; Vindonissa 143-145; Niederbieber 82  
**Groupe(s)** RAR mat  
**Fréquence** très rare

119/1

RAR mat      150-250

**120**      **Description** calice ?; bord légèrement épaissi, arrondi, faiblement évasé, souligné par un décor d'impressions digitées; panse carénée, ornée d'impressions (à l'ongle ?)  
**Groupe(s)** MIC  
**Fréquence** très rare  
**Remarque(s)** à rapprocher de la forme 119

120/1

MIC      70-120

**121**      **Description** calice ?; bord évasé; panse carénée, profilée de bourrelets et décorée d'excisions  
**Groupe(s)** PGR  
**Fréquence** très rare  
**Remarque(s)** à rapprocher de la forme 119

121/1

PGR      150-200/250

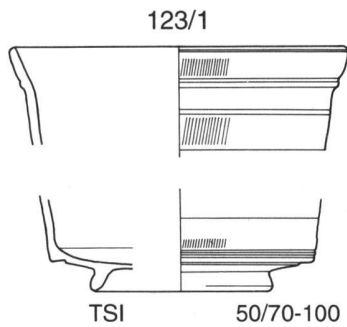
**122**      **Description** bol/gobelet; bord arrondi, légèrement évasé; panse carénée  
**Groupe(s)** PGR  
**Fréquence** très rare  
**Remarque(s)** apparenté à la forme 10 (10/3-4)

122/1

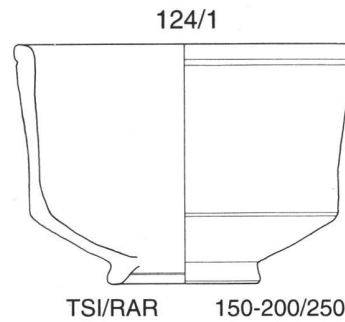
PGR      100-200



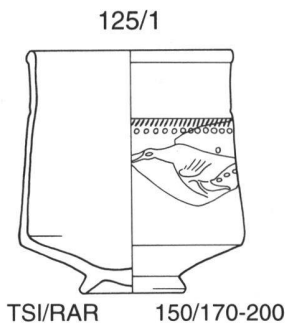
**123** **Description** bol; bord évasé; panse cylindrique, carénée; pied annulaire  
**Type(s)** cf. Drag.30  
**Groupe(s)** TSI  
**Fréquence** très rare  
**Remarque(s)** revêtement uniquement externe ?



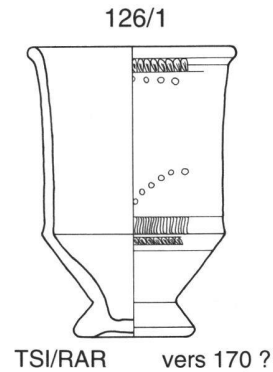
**124** **Description** bol; bord arrondi, vertical, souligné par une cannelure; panse cylindrique, carénée; pied annulaire  
**Type(s)** cf. Drag.30  
**Groupe(s)** TSI/RAR  
**Fréquence** rare  
**Remarque(s)** revêtement externe à l'éponge



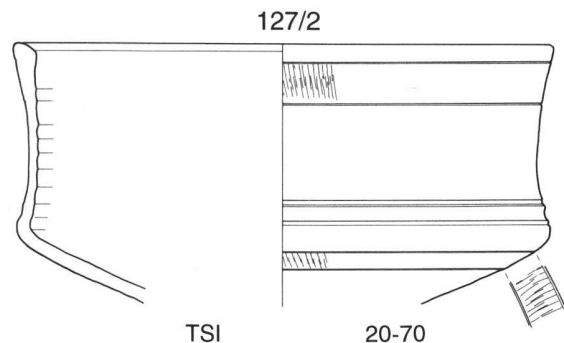
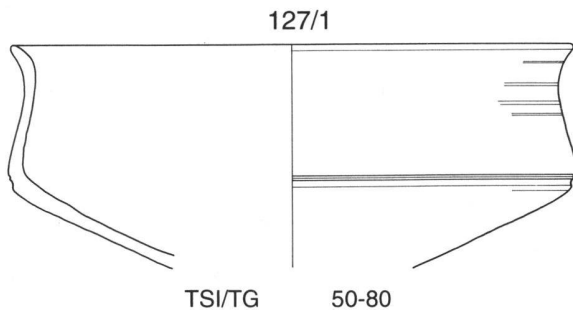
**125** **Description** bol; bord en bourrelet arrondi; panse cylindrique, carénée; pied annulaire  
**Type(s)** Drag.30; Lezoux 84  
**Groupe(s)** TSI/RAR  
**Datation** 150-200  
**Fréquence** assez rare



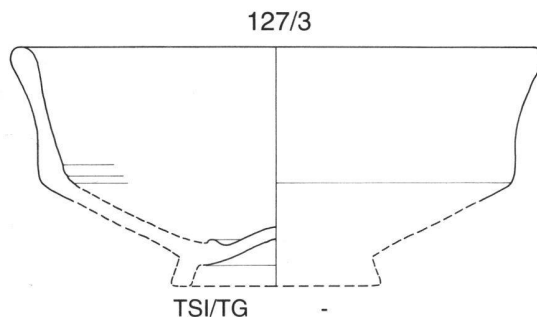
**126** **Description** bol/gobelet; bord en bourrelet arrondi; panse cylindrique, carénée, assez haute; pied annulaire  
**Type(s)** cf. Drag.30; Lezoux 84  
**Groupe(s)** TSI/RAR  
**Fréquence** rare



**127** **Description** bol; bord évasé; panse carénée; pied annulaire; fond en général fortement remontant  
**Type(s)** Drack 20  
**Groupe(s)** TSI  
**Datation** avant 70  
**Fréquence** rare  
**Remarque(s)** le plus souvent en technique grise; revêtement externe; l'illustration 127/3 provient de Genève

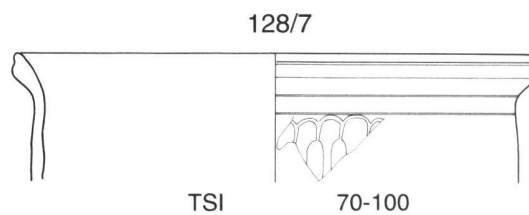
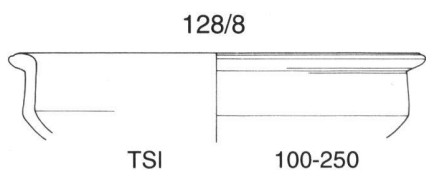
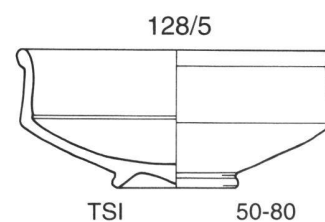
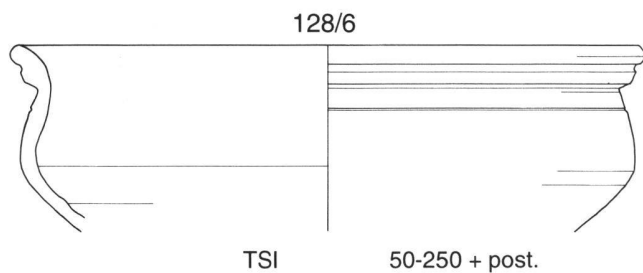
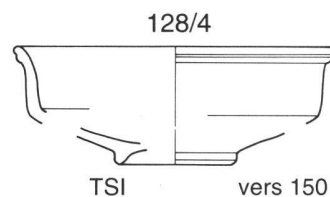
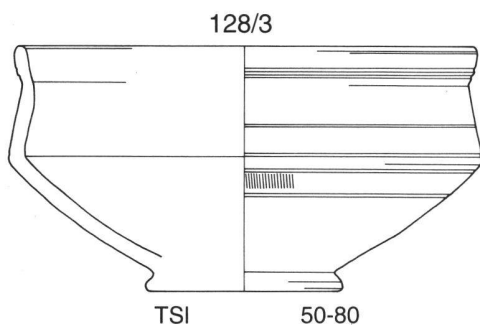
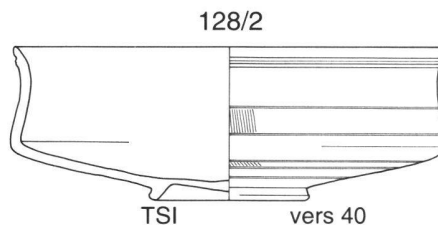
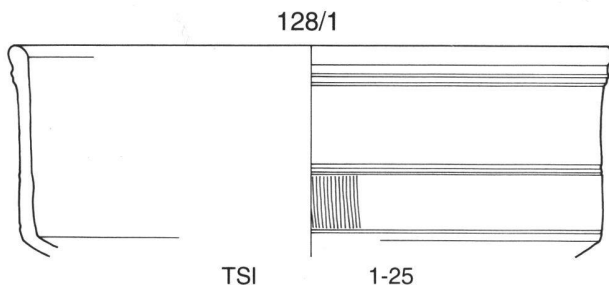


127 (suite)



128

**Description** bol; bord mouluré, en général détaché de la paroi; panse carénée; pied annulaire  
**Type(s)** Drack 21  
**Groupe(s)** TSI  
**Datation** 1-200/250; on remarque dans les nécropoles avenchoises une raréfaction du type à partir de 130/150  
**Fréquence** très fréquent  
**Remarque(s)** revêtement externe; évolution: sur les exemplaires précoces, lèvre verticale peu détachée de la paroi et nettement moulurée, bandeaux guillochés sur la panse; parfois en technique grise. Avec le temps, la lèvre s'éverse, tend à s'épaissir et ne comporte plus qu'une ou deux cannelures; elle en est même parfois dépourvue. Production attestée à Avenches (quartiers artisanaux du Nord-Est; 50-100). Le décor de 128/7 est exceptionnel.



<b>129</b>	<b>Description</b>	bol; bord déversé, faiblement épaissi; panse carénée
	<b>Type(s)</b>	Augst, pl.10/10
	<b>Groupe(s)</b>	PGR/TN
	<b>Fréquence</b>	très rare
<b>Remarque(s)</b>		Attesté dans des contextes précoces (Tène finale-Auguste) à Nyon, Genève, Augst
129/1		
PGR/TN		50-250

<b>130</b>	<b>Description</b>	terrine; grand format; bord déversé, bien développé; panse carénée
	<b>Groupe(s)</b>	RAR
	<b>Fréquence</b>	très rare
	<b>Remarque(s)</b>	revêtement externe; apparenté à la forme 128
130/1		
RAR		150-250 ?

<b>131</b>	<b>Description</b>	bol; bord légèrement déversé; panse carénée (carène douce)
	<b>Type(s)</b>	cf. Drag.29
	<b>Groupe(s)</b>	TSI
	<b>Fréquence</b>	très rare
<b>Remarque(s)</b>		revêtement interne et externe
131/1		
TSI		30-70

<b>132</b>	<b>Description</b>	bol; bord déversé; panse carénée (carène douce)
	<b>Groupe(s)</b>	PGR/TN
	<b>Fréquence</b>	très rare
	<b>Remarque(s)</b>	revêtement interne et externe
132/1		
PGR/TN		70/100-150

<b>133</b>	<b>Description</b>	terrine; bord déversé; panse carénée
	<b>Groupe(s)</b>	PGR
	<b>Datation</b>	1-50
	<b>Fréquence</b>	assez rare
133/1		
PGR		1-100

**134** **Description** bol; bord arrondi, dans le prolongement de la paroi concave; panse carénée; pied annulaire  
**Type(s)** cf. Drack 20  
**Groupe(s)** TSI  
**Fréquence** très rare  
**Remarque(s)** revêtement externe

134/1

TSI      vers 150

**135** **Description** coupe; bord triangulaire non délimité; panse carénée; paroi mince  
**Groupe(s)** PGR/TN/G-B  
**Fréquence** très rare  
**Remarque(s)** même qualité que les formes 57 et 93; importation probable

135/1

PGR/TN      50-80

**136** **Description** bol/terrine; bord en bourrelet arrondi; panse carénée; pied annulaire; carène marquée par une cannelure ou un ressaut  
**Groupe(s)** PGR/TN  
**Datation** 100-200  
**Fréquence** assez fréquent

136/1

PGR/TN      100-130/150

136/2

PGR/TN      vers 150

136/3

PGR/TN      150-200/250

136/4

PGR/TN      90-170

**137** **Description** terrine; bord légèrement épaissi, déversé; panse carénée; carène marquée par un ressaut et une cannelure  
**Groupe(s)** RAR; PGR  
**Datation** 1-50/100 (PGR); 150-250...(RAR; PCL)  
**Fréquence** assez rare

137/1

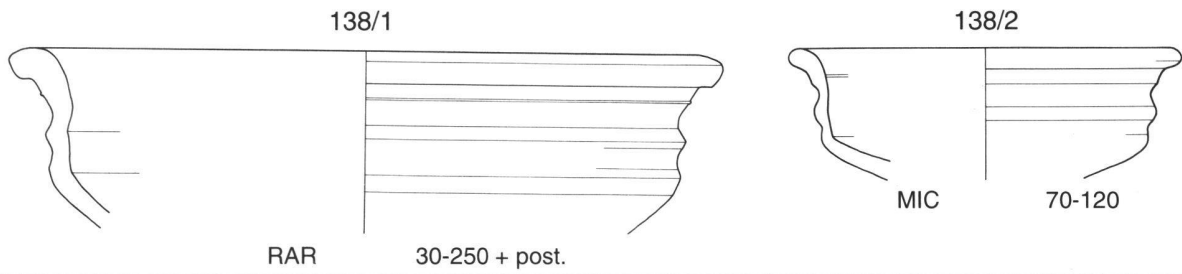
PGR      vers 50

137/2

RAR      150-250 + post.

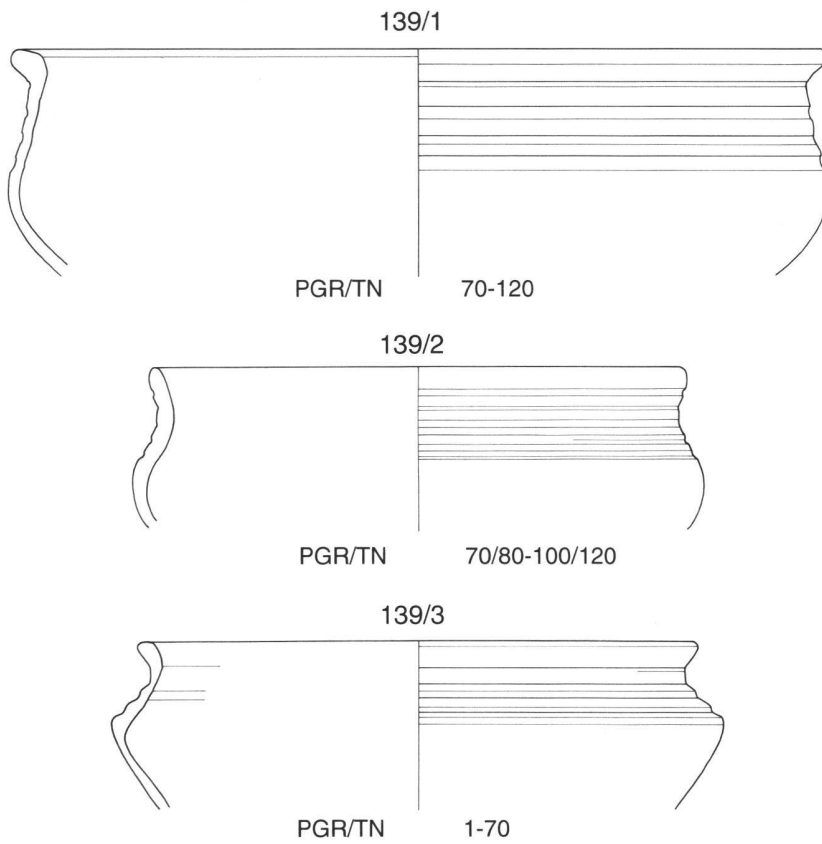
**138**

**Description** bol/terrine; bord épaissi, déversé; panse carénée, profilée de larges cannelures  
**Groupe(s)** RAR; MIC  
**Datation** dès 100 ?  
**Fréquence** rare



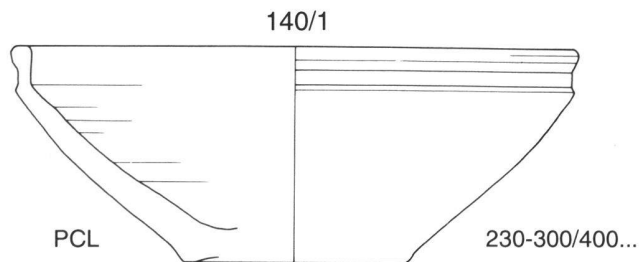
**139**

**Description** bol/terrine; bord déversé; panse carénée (carène douce), profilée de cannelures; partie supérieure de la panse souvent légèrement rentrante  
**Groupe(s)** PGR; PGR/TN  
**Datation** 50/70-120  
**Fréquence** assez fréquent  
**Remarque(s)** production attestée à Avenches (quartiers artisanaux du Nord-Est; 50-100)



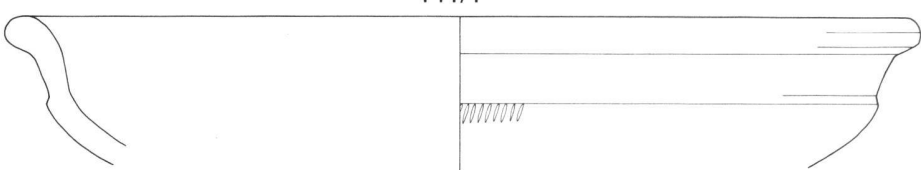
**140**

**Description** terrine; court bord vertical, légèrement épaissi; panse carénée; carène marquée par un ressaut  
**Groupe(s)** PCL  
**Fréquence** très rare



<b>141</b>	<b>Description</b>	terrine/mortier; bord épaissi, déversé; panse carénée
	<b>Groupe(s)</b>	PCL (MOR)
	<b>Fréquence</b>	très rare
	<b>Remarque(s)</b>	fonction de mortier probable

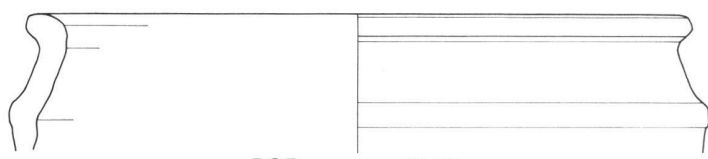
141/1



PCL (MOR) 1/10-40/50

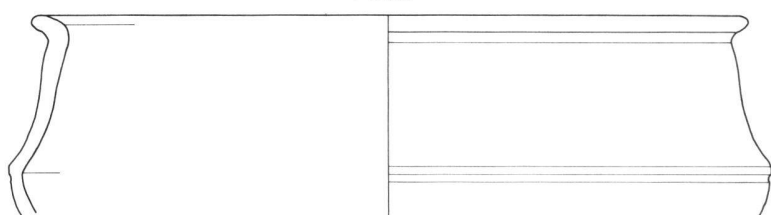
<b>142</b>	<b>Description</b>	terrine; bord déversé, parfois profilé de cannelures sommitales; panse carénée; carène marquée par un ressaut ou des cannelures; partie supérieure de la panse légèrement rentrante
	<b>Groupe(s)</b>	PGR
	<b>Fréquence</b>	assez rare
	<b>Remarque(s)</b>	apparenté à la famille des pots à épaule marquée (formes 73-74)

142/1



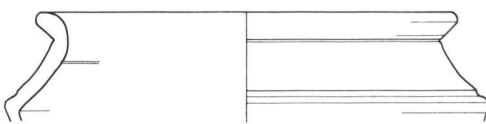
PGR 40-70

142/2



PGR 40-70

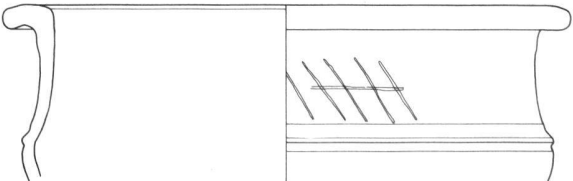
142/3



PGR 150/180-250

<b>143</b>	<b>Description</b>	terrine; bord déversé horizontalement; panse carénée, marquée par un ressaut et une cannelure; partie supérieure de la panse légèrement rentrante
	<b>Groupe(s)</b>	PGR
	<b>Datation</b>	dès 70 ?
	<b>Fréquence</b>	assez fréquent

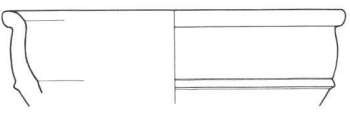
143/1



PGR 70-150/200

**144** **Description** terrine; bord en bourrelet arrondi; panse carénée; partie supérieure de la panse légèrement convexe  
**Groupe(s)** PCL  
**Fréquence** très rare

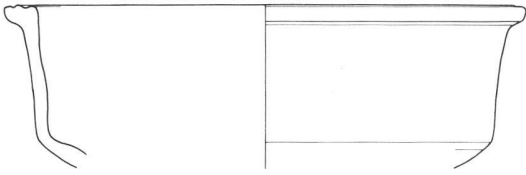
144/1



PCL 180/200-250...

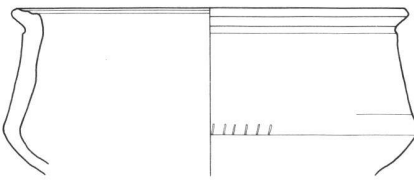
**145** **Description** terrine; bord en court marli horizontal, profilé de deux cannelures sommitales; panse carénée  
**Groupe(s)** PGR gross  
**Fréquence** très rare

145/1



PGR gross 1-70

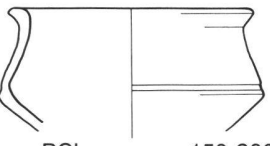
145/2



PGR gross 30-70

**146** **Description** bol; bord légèrement épaissi, déversé; panse carénée  
**Groupe(s)** PCL  
**Fréquence** très rare

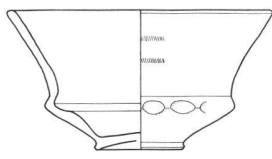
146/1



PCL 150-200

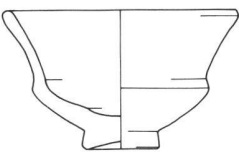
**148** **Description** coupe; partie supérieure de la paroi évasée; panse carénée; base étroite; pied annulaire  
**Type(s)** *Niederbieber* 39a; Gose 228-229  
**Groupe(s)** RAR  
**Datation** 200-250...  
**Fréquence** très rare  
**Remarque(s)** importation probable (Rhénanie ?); 148/1: même qualité que les formes 98-99

148/1



RAR -

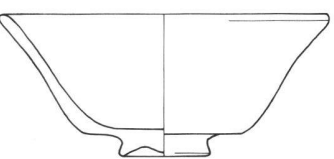
148/2



RAR 200-300...

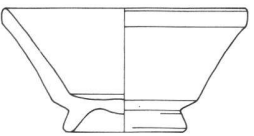
**147** **Description** coupe; panse tronconique; carène proche du pied annulaire  
**Type(s)** Drag.33; Lamboglia 33  
**Groupe(s)** TSI/RAR  
**Datation** 150-250...  
**Fréquence** rare

147/1



TSI/RAR 150-170

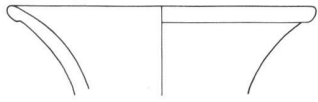
147/2



TSI/RAR 200-300...

**149** **Description** coupe; bord pendant de section triangulaire; paroi évasée  
**Type(s)** Drack 7 (Drack, pl. VI/12-13), *Haltern* 7 (service I), *Consp.* 14; *Augst*, pl.4/11 et 7/5  
**Groupe(s)** TSI ?  
**Datation** -10 - + 25  
**Fréquence** très rare

149/1



TSI ? 10 av.-25

**150** **Description** coupe; bord arrondi, vertical; panse tronconique; carène peu marquée; pied annulaire  
**Type(s)** Drack 8  
**Groupe(s)** TSI  
**Datation** 1-50  
**Fréquence** rare

150/1

TSI      50-250

**151** **Description** coupe; bord arrondi, vertical; panse tronconique; carène marquée; pied annulaire  
**Type(s)** Drack 9/10; *Haltern* 8/10 (service II); *Hofheim* 5; *Consp.* 17/22  
**Groupe(s)** TSI  
**Datation** 1-50  
**Fréquence** fréquent

151/1

TSI      1-25

**152** **Description** coupe; bord vertical, triangulaire; panse tronconique  
**Groupe(s)** RAR  
**Fréquence** très rare

152/1

RAR      50-250

**153** **Description** coupe; court bord faiblement déversé; panse carénée  
**Groupe(s)** RAR  
**Fréquence** très rare

153/1

RAR      100-150

**154** **Description** coupe; bord vertical, souligné par une moulure externe; panse hémisphérique; pied annulaire  
**Type(s)** Drack 11/12; *Drag.* 24/25; *Consp.* 34  
**Groupe(s)** TSI  
**Datation** 40-80  
**Fréquence** fréquent  
**Remarque(s)** production attestée à Avenches (quartiers artisanaux du Nord-Est; 50-100)

154/1

TSI      50-80

154/2

TSI      50-80

**155** **Description** coupe; lèvre arrondie, soulignée par une cannelure; bord vertical, délimité par un ressaut externe; panse hémisphérique  
**Groupe(s)** MIC  
**Datation** 150-200  
**Fréquence** rare

155/1

MIC      150-200/250

**156** **Description** coupe; bord déversé; panse carénée, marquée par un ressaut externe; pied annulaire  
**Groupe(s)** RAR  
**Fréquence** très rare

156/1

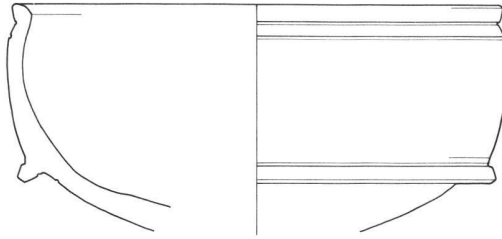
RAR      150-...



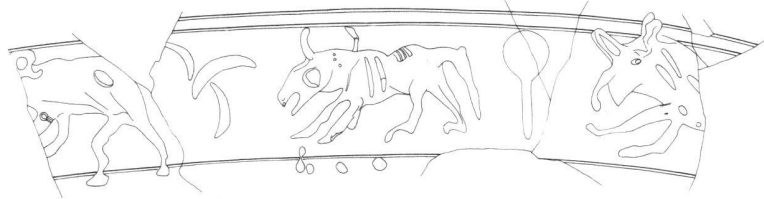
**157**

**Description** bol; court bord déversé; carène douce, marquée par une courte collerette; pied annulaire  
**Type(s)** Drag.44  
**Groupe(s)** TSI/RAR  
**Fréquence** assez rare

157/1



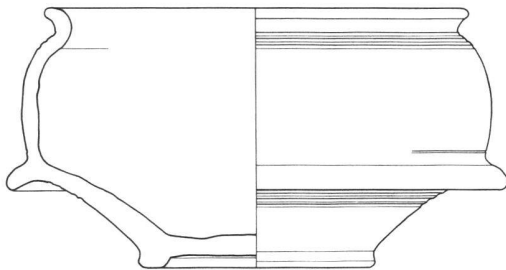
TSI/RAR 180/200-250...



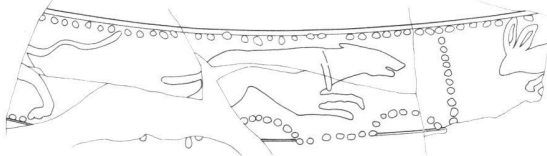
**158**

**Description** bol; bord déversé; panse carénée, marquée par une courte collerette; pied annulaire  
**Groupe(s)** RAR  
**Fréquence** assez rare  
**Remarque(s)** formes proches: 157 et 159

158/1

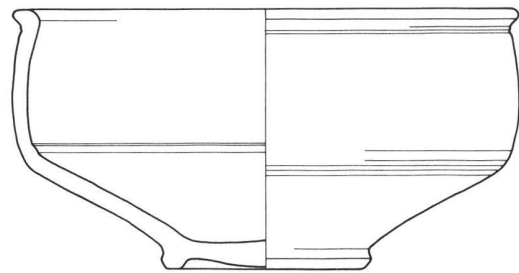


RAR 100-250



**159 (suite)**

159/2



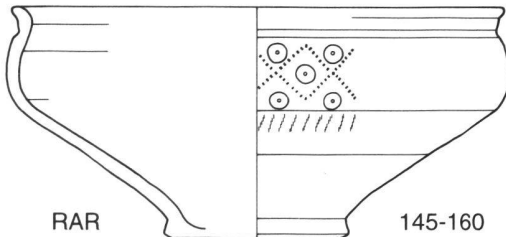
RAR 150-200



**159**

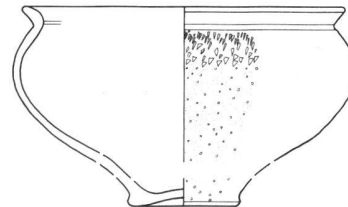
**Description** bol/coupe; court bord déversé; panse carénée (carène douce); pied annulaire  
**Groupe(s)** RAR  
**Fréquence** assez fréquent

159/1



RAR 145-160

159/3



RAR 150-250

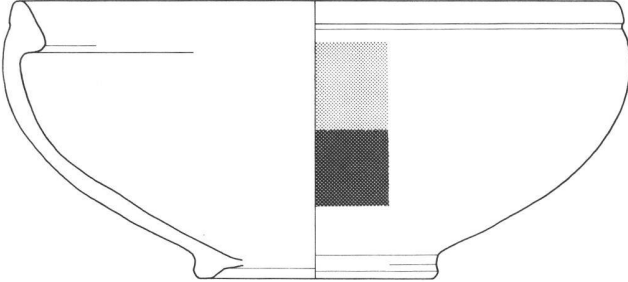
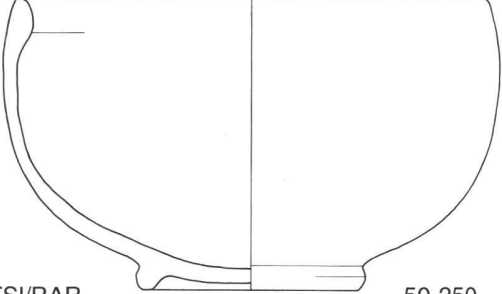
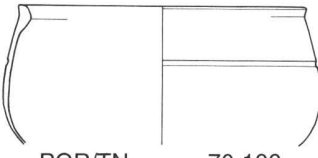
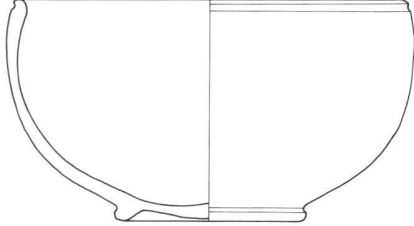
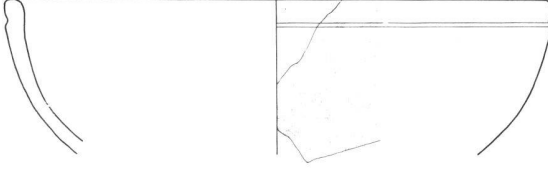
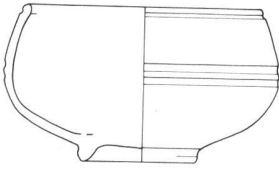
<b>160</b>	<b>Description</b>	bol/coupe; bord redressé verticalement; panse carénée (carène douce); pied annulaire
	<b>Groupe(s)</b>	RAR
	<b>Datation</b>	150-250
	<b>Fréquence</b>	rare

<b>161</b>	<b>Description</b>	bol/coupe; bord arrondi, vertical, souligné par une cannelure; panse carénée (carène douce); pied annulaire
	<b>Groupe(s)</b>	RAR
	<b>Datation</b>	150-250
	<b>Fréquence</b>	très rare

<b>162</b>	<b>Description</b>	bol; bord arrondi, légèrement rentrant; panse hémisphérique; pied annulaire
	<b>Groupe(s)</b>	PEI
	<b>Datation</b>	
	<b>Fréquence</b>	très rare

<b>163</b>	<b>Description</b>	bol; bord arrondi en bourrelet ou délimité par une cannelure; panse hémisphérique
	<b>Groupe(s)</b>	PEI
	<b>Datation</b>	1-50/70
	<b>Fréquence</b>	fréquent

<b>164</b>	<b>Description</b>	bol; bord faiblement épaissi, légèrement rentrant, souligné par une cannelure; panse hémisphérique; pied annulaire
	<b>Groupe(s)</b>	PEI
	<b>Datation</b>	
	<b>Fréquence</b>	rare

<b>165</b>	<p><b>Description</b> bol; bord fortement épaissi à l'intérieur, de section presque triangulaire, souligné par une cannelure externe; panse hémisphérique; pied annulaire</p> <p><b>Groupe(s)</b> PEI</p> <p><b>Fréquence</b> rare</p>	<p style="text-align: center;">165/1</p>  <p style="text-align: center;">PEI      50-250</p>			
<b>166</b>	<p><b>Description</b> bol; bord légèrement épaissi et rentrant; panse hémisphérique; pied annulaire</p> <p><b>Groupe(s)</b> TSI/RAR</p> <p><b>Fréquence</b> rare</p> <p><b>Remarque(s)</b> 166/1: revêtement externe à l'éponge; forme proche: 164</p>	<p style="text-align: center;">166/1</p>  <p style="text-align: center;">TSI/RAR      50-250</p>	<b>167</b>	<p><b>Description</b> bol/coupe; court bord déversé, épaissi à l'intérieur; panse hémisphérique</p> <p><b>Groupe(s)</b> PGR/TN</p> <p><b>Fréquence</b> rare</p> <p><b>Remarque(s)</b> revêtement externe</p>	<p style="text-align: center;">167/1</p>  <p style="text-align: center;">PGR/TN      70-100</p>
<b>168</b>	<p><b>Description</b> bol; bord arrondi, souligné par une cannelure; panse hémisphérique; pied annulaire</p> <p><b>Groupe(s)</b> TSI; TSI/RAR</p> <p><b>Fréquence</b> assez rare</p> <p><b>Remarque(s)</b> revêtement externe; 168/2: exemplaire avec revêtement à l'éponge</p>	<div style="display: flex; justify-content: space-around;"> <div data-bbox="263 1355 678 1646"> <p style="text-align: center;">168/1</p>  <p style="text-align: center;">TSI      90-120</p> </div> <div data-bbox="782 1355 1332 1624"> <p style="text-align: center;">168/2</p>  <p style="text-align: center;">TSI/RAR      1-250</p> </div> </div>			
<b>169</b>	<p><b>Description</b> bol; bord arrondi, faiblement rentrant, souligné par une cannelure; panse hémisphérique, profilée d'une ou deux cannelures médianes; pied annulaire</p> <p><b>Type(s)</b> Drack 22 A (pl.12/10); Augst, pl.4/18</p> <p><b>Groupe(s)</b> TSI</p> <p><b>Fréquence</b> rare</p> <p><b>Remarque(s)</b> revêtement externe</p>	<p style="text-align: center;">169/1</p>  <p style="text-align: center;">TSI      vers 120</p>			

**170** **Description** bol/tonneau; bord faiblement épaissi et rentrant, souligné par plusieurs cannelures  
**Groupe(s)** TSI  
**Fréquence** très rare  
**Remarque(s)** revêtement externe

**171** **Description** coupe/bol; petit bord en bourrelet simple ou double, rentrant; panse hémisphérique, fréquemment ornée d'un bandeau guilloché; pied annulaire  
**Groupe(s)** TSI  
**Datation** 20-70  
**Fréquence** assez rare  
**Remarque(s)** revêtement externe

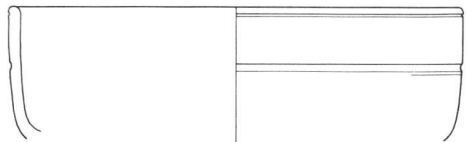
**172** **Description** bol; bord en bourrelet simple ou double, presque vertical; panse hémisphérique, fréquemment ornée d'un bandeau guilloché; pied annulaire  
**Groupe(s)** TSI  
**Datation** 20-70  
**Fréquence** assez rare  
**Remarque(s)** revêtement externe

**173** **Description** bol; bord arrondi, souligné par une cannelure; panse hémisphérique  
**Groupe(s)** PGR/TN  
**Fréquence** très rare  
**Remarque(s)** revêtement interne et externe

**174** **Description** bol; bord arrondi, vertical, souligné par un large bandeau concave limité par deux fines cannelures; panse hémisphérique; pied annulaire  
**Type(s)** Drack 22 A (pl.12/8)  
**Groupe(s)** TSI  
**Datation** 1-50  
**Fréquence** assez rare  
**Remarque(s)** revêtement externe

**175** **Description** bol; bord arrondi, vertical, souligné par une fine cannelure; panse à carène douce  
**Type(s)** cf. Drack 22 A (pl.12/10)  
**Groupe(s)** TSI  
**Datation** 50/70-100/120  
**Fréquence** rare  
**Remarque(s)** revêtement externe

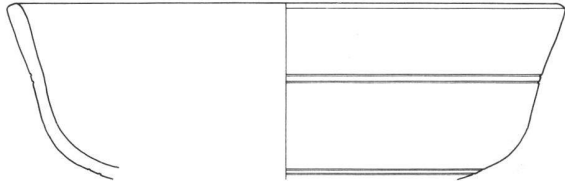
175/1



TSI 40-250/300 + post.

**176** **Description** bol; bord arrondi, non délimité, légèrement évasé; panse hémisphérique  
**Groupe(s)** RAR  
**Fréquence** rare  
**Remarque(s)** revêtement interne et externe

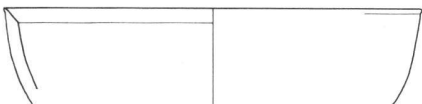
176/1



RAR 150-250

**177** **Description** bol; bord chanfreiné à l'intérieur; panse hémisphérique  
**Groupe(s)** PGR/TN  
**Fréquence** très rare  
**Remarque(s)** revêtement externe

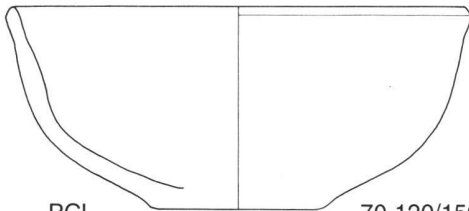
177/1



PGR/TN 40-70/80

**178** **Description** bol; bord non délimité, légèrement triangulaire, faiblement évasé; panse hémisphérique; fond plat  
**Groupe(s)** PCL  
**Fréquence** rare

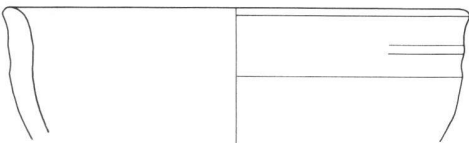
178/1



PCL 70-120/150

**179** **Description** bol/terrine; bord faiblement évasé; panse hémisphérique; zone supérieure lissée horizontalement  
**Groupe(s)** PGR gross  
**Fréquence** rare  
**Remarque(s)** même famille que la forme 30 (pot)

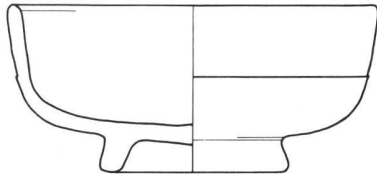
179/1



PGR gross 150/180-250

**180** **Description** bol; bord arrondi, vertical, non délimité; panse hémisphérique, profilée d'un léger ressaut externe médian; pied annulaire  
**Type(s)** cf. Portout 26  
**Groupe(s)** RAR  
**Datation** 180/200-300...  
**Fréquence** rare

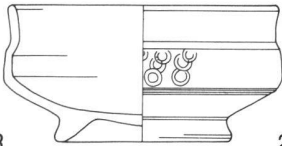
180/1



RAR 150-...


**181** **Description** bol/coupe; bord plus ou moins vertical, non délimité; panse doucement carénée et profilée d'un ressaut externe prononcé; pied annulaire  
**Groupe(s)** RAR; PGR/TN  
**Datation** 180/200-250/300  
**Fréquence** assez rare

181/1



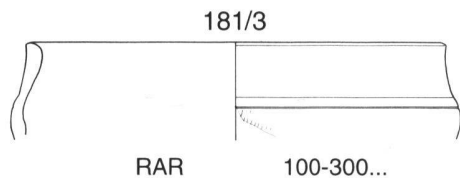
RAR 200-300...

181/2

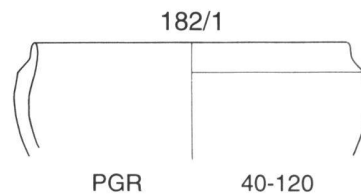


PGR/TN 50-250

**181 (suite)**

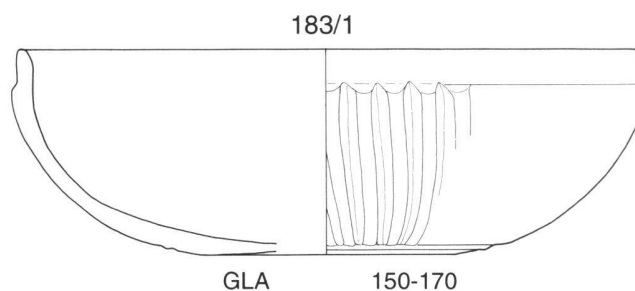


**182** **Description** coupe; bord mince, arrondi, redressé verticalement, détaché de la paroi par un net ressaut; panse hémisphérique  
**Groupe(s)** PGR  
**Fréquence** très rare



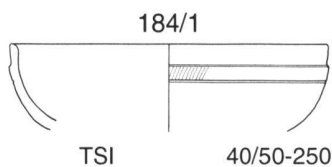
**183**

**Description** bol; bord arrondi, vertical, détaché de la paroi; panse hémisphérique, profilée de côtes verticales; fond plat  
**Type(s)** cf. Isings 3 (verre)  
**Groupe(s)** GLA  
**Fréquence** très rare  
**Remarque(s)** 183/1: pâte beige orangé, savonneuse; glaçure vert pâle à vert foncé (pièce brûlée)



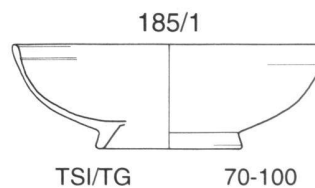
**184**

**Description** coupe; bord arrondi, vertical, souligné par un léger ressaut externe; panse hémisphérique, ornée d'un bandeau guilloché  
**Type(s)** cf. Drack 18  
**Groupe(s)** TSI  
**Datation** 20-50/70  
**Fréquence** très rare



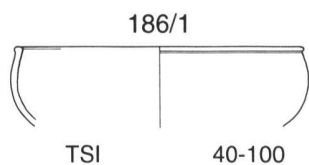
**185**

**Description** coupe; bord arrondi, non délimité; panse hémisphérique; pied annulaire  
**Type(s)** cf. Drack 18  
**Groupe(s)** TSI/TG  
**Datation** 40-70  
**Fréquence** très rare



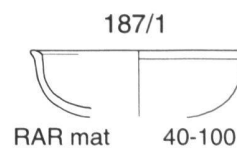
**186**

**Description** coupe; petit bord en bourrelet; panse hémisphérique  
**Groupe(s)** TSI  
**Fréquence** très rare  
**Remarque(s)** revêtement externe



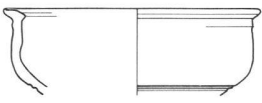
**187**

**Description** coupe; petit bord triangulaire, déversé; panse hémisphérique  
**Groupe(s)** RAR mat  
**Fréquence** très rare



**188** **Description** coupe; court bord fortement déversé; panse faiblement carénée  
**Groupe(s)** PCL  
**Fréquence** très rare

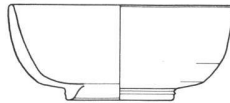
188/1



PCL 50-100

**189** **Description** coupe; bord arrondi, vertical, non délimité; panse hémisphérique; pied annulaire  
**Groupe(s)** PCL  
**Fréquence** très rare

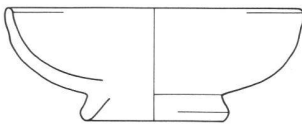
189/1



PCL 1-50


**190** **Description** coupe; bord vertical, non délimité; panse hémisphérique; pied annulaire  
**Type(s)** Drag.40; cf. Lamboglia 3/8  
**Groupe(s)** TSI/RAR  
**Datation** 150-250  
**Fréquence** assez rare

190/1



TSI/RAR 160-180

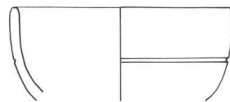
190/2



TSI/RAR 50-250

**191** **Description** coupe; bord arrondi, vertical, non délimité; panse hémisphérique, profilée d'une cannelure médiane  
**Type(s)** cf. Drag.40  
**Groupe(s)** TSI/RAR  
**Datation** 150-250  
**Fréquence** très rare

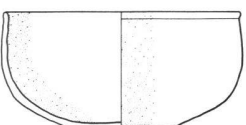
191/1



TSI/RAR 150-200/250

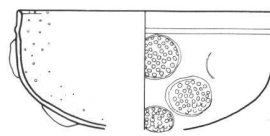
**192** **Description** coupe; panse hémisphérique; fond plat ou légèrement concave  
**Type(s)** Grataloup 25-30; Mayet 37; Hotheim 22  
**Groupe(s)** PFI  
**Datation** 40-70  
**Fréquence** assez fréquent  
**Remarque(s)** importation (principalement Lyon); pâte jaune beige à légèrement verdâtre; revêtement marron avec parfois de légers reflets métalléscents; les pièces illustrées proviennent de Lyon

192/1



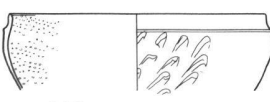
PFI 1-50/70

192/2



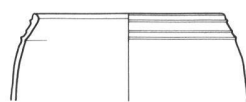
PFI 40-70

192/3



PFI 40-70

192/4



PFI 50-200/250

**193** **Description** tasse à deux anses(*skyphos*); bord en petit bourrelet; panse hémisphérique; fond plat

**Type(s)** Mayet 25-32

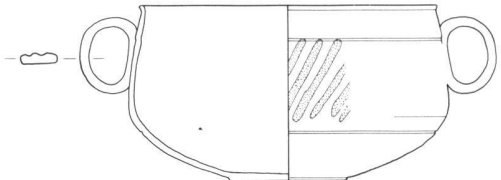
**Groupe(s)** PFI

**Datation** 40-70 ?

**Fréquence** très rare

**Remarque(s)** importation; 193/1: pâte orange, fine, contenant de fines paillettes de mica; revêtement orange légèrement plus foncé, mince, mat

193/1



PFI                      50-80

**194** **Description** coupe; petit bord en bourrelet; panse cylindrique ou hémisphérique

**Type(s)** *Vindonissa* 229; Grataloup 45

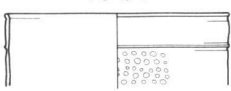
**Groupe(s)** PFI

**Datation** 40-70 ?

**Fréquence** très rare

**Remarque(s)** importation; 194/1: pâte jaune beige, fine; revêtement marron orangé, mat. Production lyonnaise ?

194/1



PFI                      40/50-70

**195** **Description** coupe; petit bord déversé, triangulaire; panse hémisphérique

**Type(s)** *Vindonissa* 235; cf. Grataloup 55

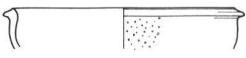
**Groupe(s)** PFI

**Datation** 40-70 ?

**Fréquence** très rare

**Remarque(s)** importation; 195/1: pâte beige grisâtre, fine, contenant de fines inclusions micacées; revêtement marron foncé, mince, mat

195/1



PFI                      50-200/250

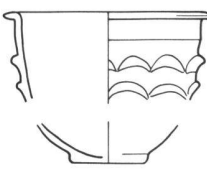
**196** **Description** gobelet/coupe; court bord déversé horizontalement; paroi convexe; base étroite; fond plat

**Groupe(s)** GLA

**Fréquence** très rare

**Remarque(s)** importation; 196/1: pâte gris clair, dure, à fines inclusions gris noir et noires; glaçure verte, avec zones rougeâtres (pièce brûlée)

196/1



GLA                      vers 170

**197** **Description** bol; bord en bourrelet arrondi, déversé; panse hémisphérique, ornée d'un bandeau lisse souligné par un décor; pied annulaire

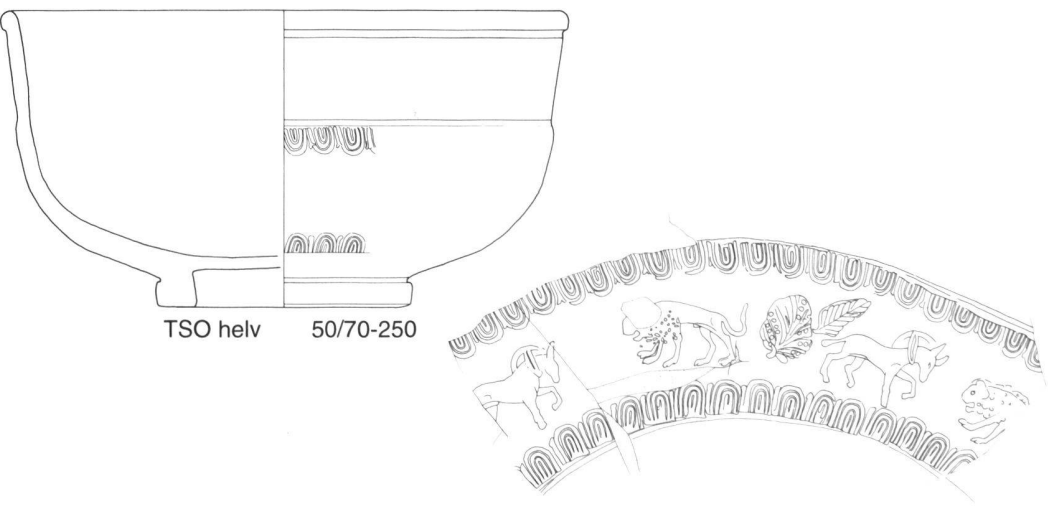
**Type(s)** Drag.37; Lamboglia 2/37

**Groupe(s)** TSI,RAR; TSO helv; PGR/TN

**Datation** 150-250...

**Fréquence** très fréquent

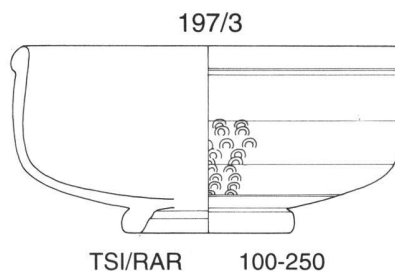
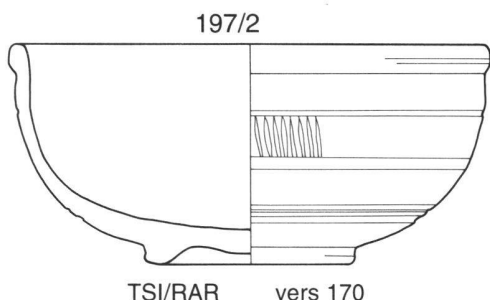
197/1



TSO helv                      50/70-250



197 (suite)



**198** **Description** bol; bord en petit bourrelet arrondi, déversé; panse hémisphérique non ornée; pied annulaire

**Groupe(s)** TSI/RAR

**Datation** 200-...

**Fréquence** très rare

198/1

TSI/RAR 50/70-250

**199** **Description** coupe; bord en petit bourrelet arrondi, déversé; panse hémisphérique

**Type(s)** cf. Lezoux 8

**Groupe(s)** TSI/RAR

**Fréquence** très rare

199/1

TSI/RAR 100-200

**200** **Description** coupe; marli incurvé; panse hémisphérique; pied annulaire service A; Drag.35; Drack 15 A

**Type(s)** TSI

**Groupe(s)** TSI

**Datation** 70-200

**Fréquence** très fréquent en contexte funéraire; nettement plus rare dans l'habitat

200/1

TSI 160-180

200/2

TSI 130-150

**201** **Description** coupe; marli horizontal, rainuré ou concave à son sommet; panse hémisphérique; pied annulaire service D; Drack, pl.10/8; Péniche 4

**Type(s)** TSI

**Groupe(s)** TSI

**Datation** 70-130

**Fréquence** rare

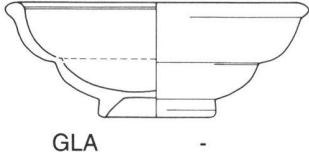
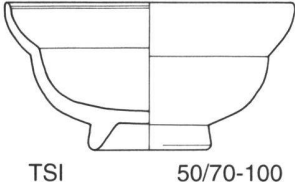
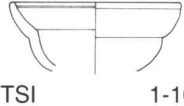
**Remarque(s)** 201/2: importation de la Péniche (Lousonna-Vidy)

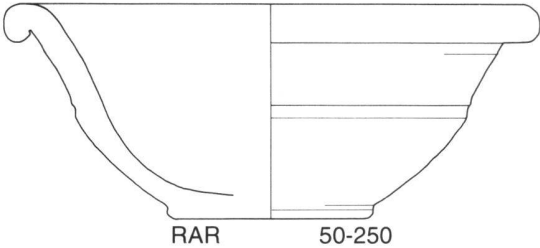
201/1

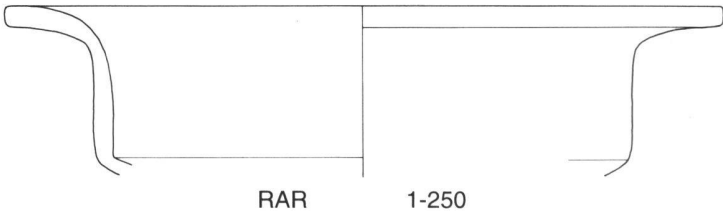
TSI 100-130

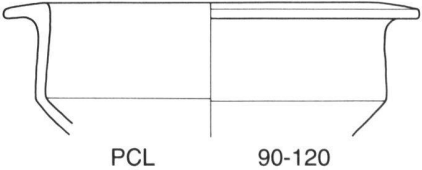
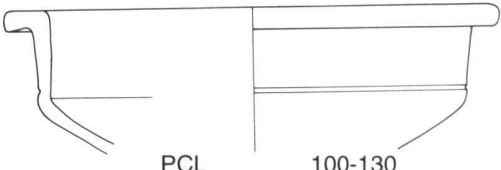
201/2

TSI 40-70/80

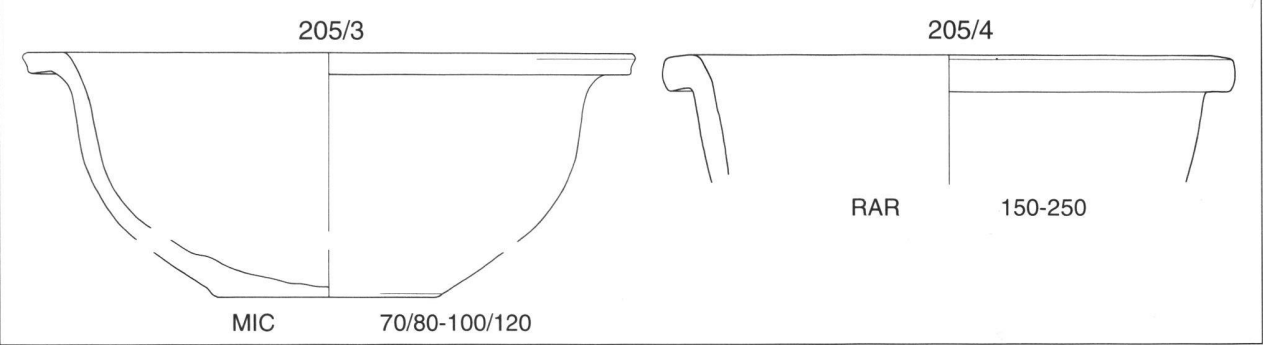
<b>202</b>	<b>Description</b>	coupe; bord en petit bourrelet ou souligné par une cannelure; panse biconvexe; pied annulaire	
	<b>Type(s)</b>	Drag.27; Drack 13	
	<b>Groupe(s)</b>	TSI; TSI/RAR; GLA	
	<b>Datation</b>	40-100; dès 150 (RAR)	
	<b>Fréquence</b>	assez fréquent (TSI); très rare (RAR, GLA)	
	<b>Remarque(s)</b>	202/1 (GLA): importation; pâte beige orangé, savonneuse	
	202/1	202/2	202/3
			

<b>203</b>	<b>Description</b>	bol; bord épais, arrondi, retombant; carène douce, marquée par une cannelure; fond plat
	<b>Groupe(s)</b>	RAR
	<b>Fréquence</b>	rare
	203/1	

<b>204</b>	<b>Description</b>	bol; bord bien développé, déversé horizontalement; panse carénée
	<b>Groupe(s)</b>	RAR
	<b>Datation</b>	150-250
	<b>Fréquence</b>	très rare
	204/1	

<b>205</b>	<b>Description</b>	bol; marli lisse, horizontal ou légèrement retombant, plus ou moins développé; panse hémisphérique ou carénée; fond plat
	<b>Groupe(s)</b>	RAR; MIC; PCL
	<b>Datation</b>	70-200/250
	<b>Fréquence</b>	très fréquent
	205/1	205/2
		

205 (suite)



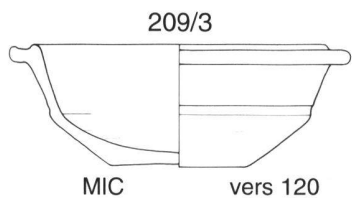
**206** **Description** petit bol; marli lisse, retombant; panse carénée; fond plat  
**Groupe(s)** PCL  
**Fréquence** très rare

**207** **Description** bol; marli fortement remontant à son extrémité, à surface supérieure concave; panse tronconique; fond légèrement remontant  
**Groupe(s)** PCL  
**Datation** 150-200/250  
**Fréquence** assez rare

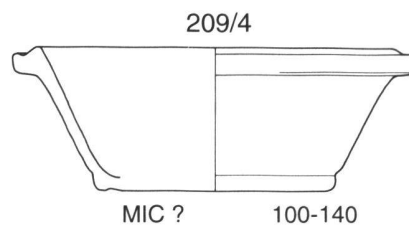
**208** **Description** bol; court marli horizontal, profilé d'une rainure sommitale; panse cylindrique, profilée de bourrelets externes; fond plat  
**Groupe(s)** PCL  
**Fréquence** très rare

**209** **Description** bol; marli horizontal ou légèrement retombant, à surface supérieure concave; panse hémisphérique, carénée ou tronconique; fond plat  
**Groupe(s)** RAR; MIC; PCL  
**Datation** 70-200/250  
**Fréquence** très fréquent

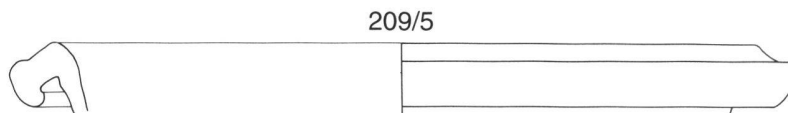
**209 (suite)**



MIC vers 120

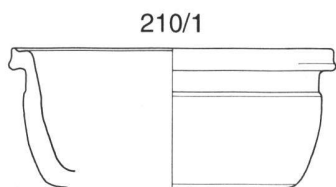


MIC ? 100-140



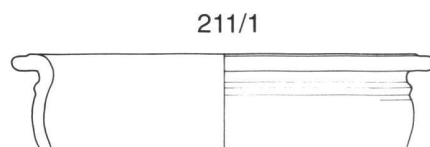
PCL 150-250 + post.

**210** **Description** bol; court marli, concave à son sommet et à l'extérieur; panse profilée d'un léger ressaut externe  
**Groupe(s)** RAR  
**Fréquence** très rare



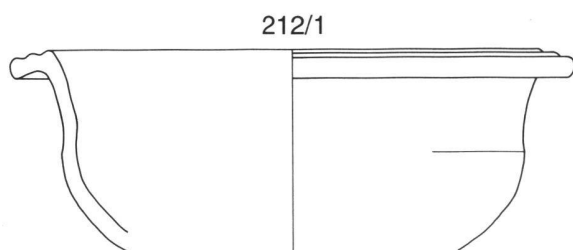
RAR 150-250

**211** **Description** bol; marli profilé d'une légère cannelure sommitale; panse hémisphérique  
**Groupe(s)** PGR  
**Fréquence** très rare

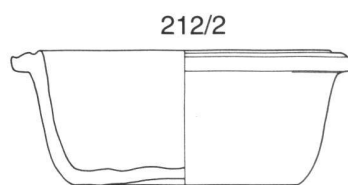


PGR 30-250/300 + post.

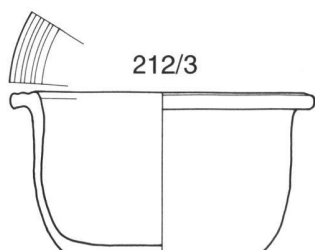
**212** **Description** bol; marli horizontal ou légèrement retombant, profilé de deux ou (plus rarement) trois rainures sommitales; panse hémisphérique, carénée ou tronconique; fond plat  
**Groupe(s)** RAR; MIC; PCL; PGR (très rare)  
**Datation** 150-250  
**Fréquence** fréquent



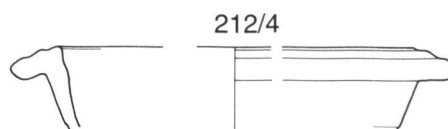
MIC 160-200



RAR vers 150



RAR 50-200/250

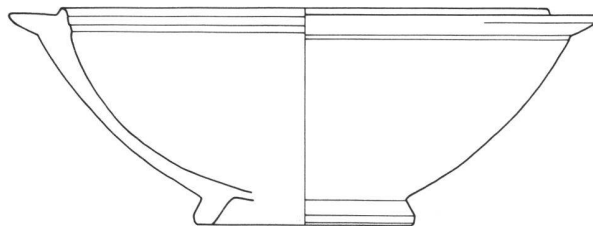


PGR -

**213**

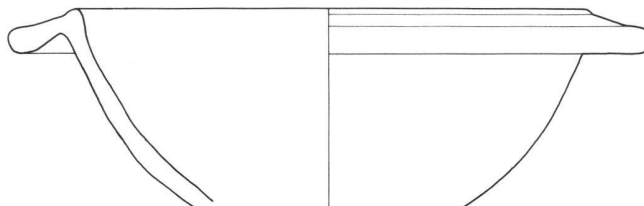
**Description** bol; court bord arrondi, vertical; collerette horizontale ou faiblement retombante; panse hémisphérique; pied annulaire  
**Type(s)** Hofheim 12; Drack 19  
**Groupe(s)** TSI (TG le plus souvent); PGR  
**Datation** 40-100  
**Fréquence** très fréquent  
**Remarque(s)** production attestée à Avenches (quartiers artisanaux du Nord-Est; 50-100)

213/1



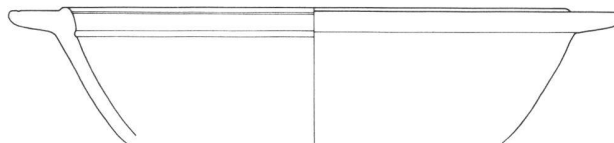
TSI/TG 50-100

213/2



PGR ou TSI /TG 50-100

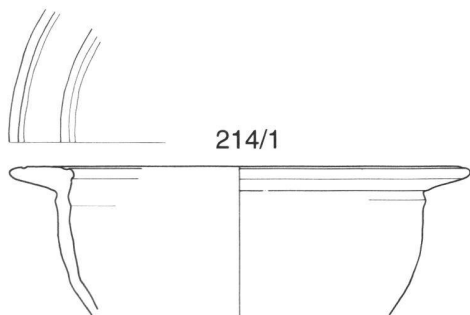
213/3



TSI/TG 1/10-40/50

**214**

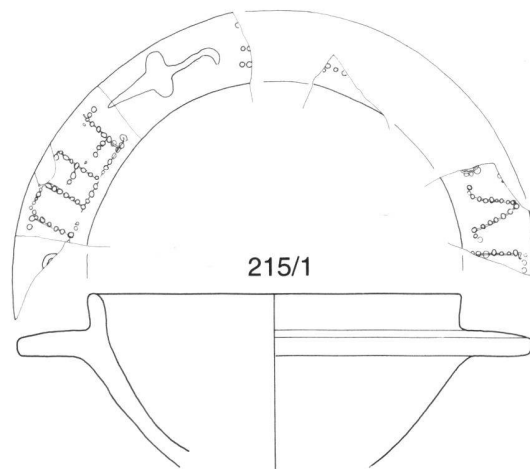
**Description** bol; bord en bourrelet rentrant, peu développé; collerette rectiligne, horizontale; panse hémisphérique  
**Groupe(s)** PCL gross  
**Fréquence** très rare



PCL gross 150-200/250

**215**

**Description** bol; bord arrondi, vertical, non délimité; collerette horizontale bien développée; pied annulaire  
**Type(s)** Lamboglia 24/25  
**Groupe(s)** RAR  
**Datation** 180/200-250  
**Fréquence** très rare

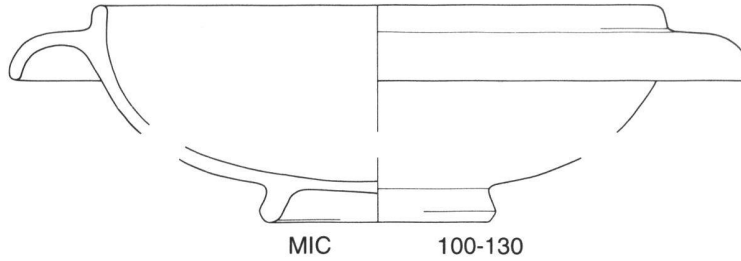


RAR 150/180-250

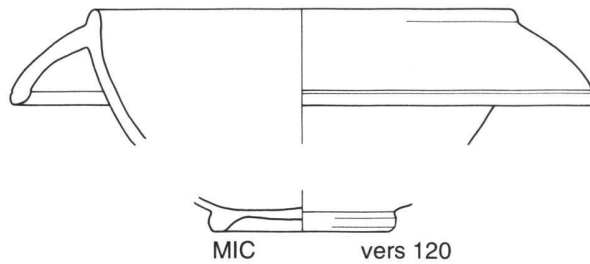
**216**

**Description** bol; court bord vertical; collerette incurvée, retombante, bien développée; panse hémisphérique; pied annulaire  
**Type(s)** Curle 11  
**Groupe(s)** TSI; TSI/RAR; MIC; PCL  
**Datation** 100-150/180  
**Fréquence** fréquent

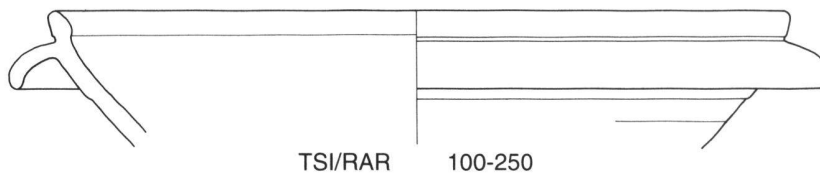
216/1



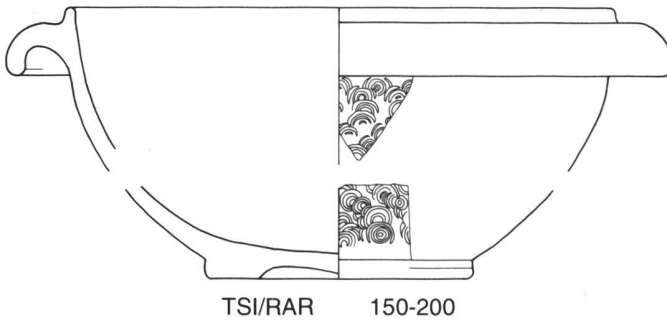
216/2



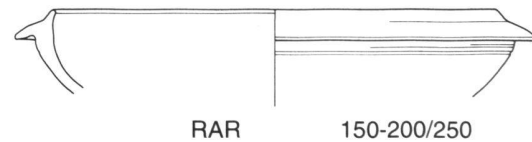
216/3



216/4



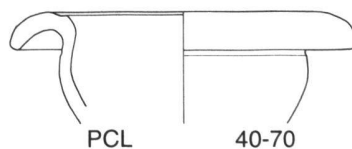
216/5

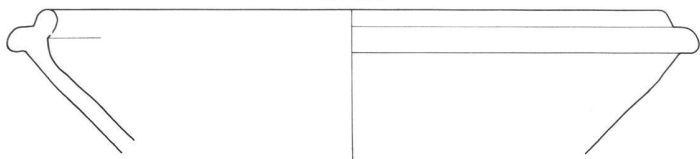
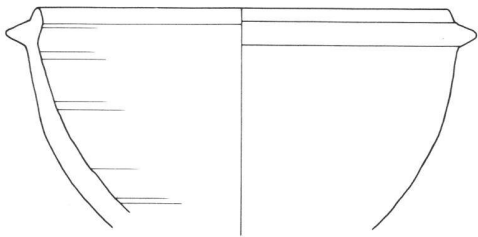
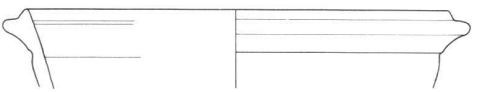
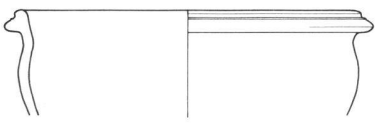
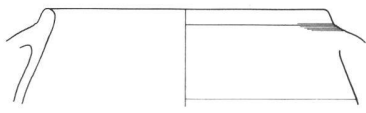
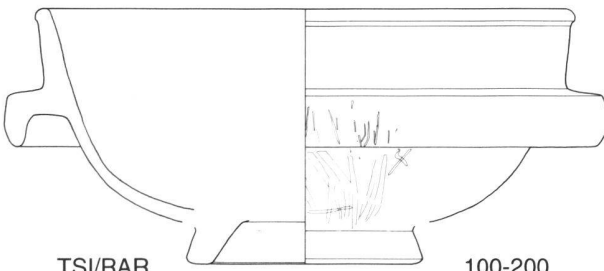



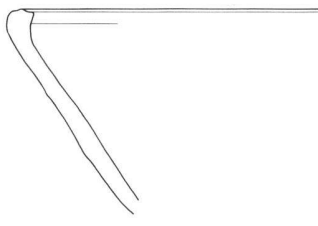
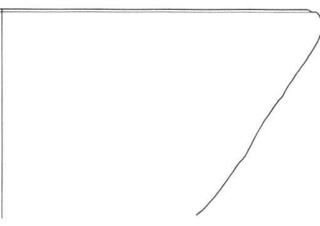
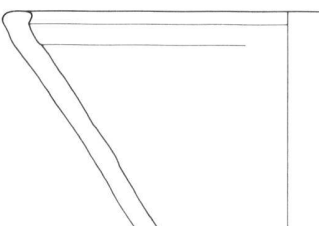
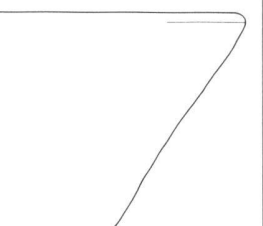
**217**

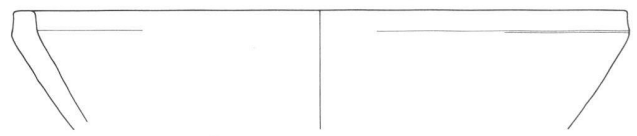
**Description** bol; bord délimité par une fine cannelure; collerette incurvée, bien développée; panse hémisphérique  
**Groupe(s)** PCL  
**Fréquence** très rare

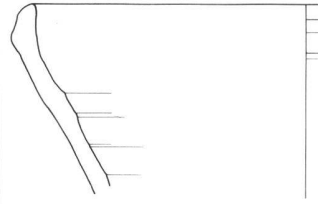
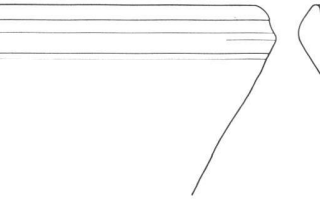
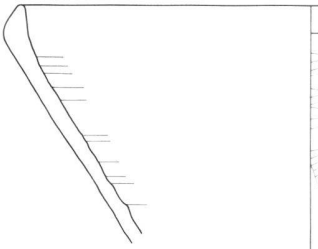
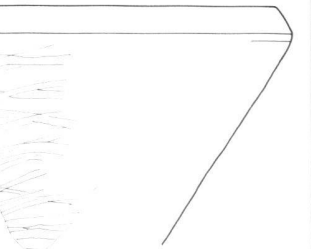
217/1

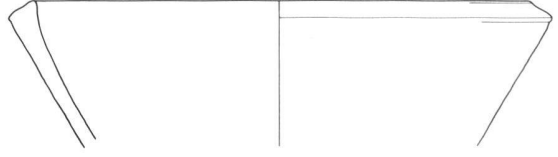


<b>218</b>	<b>Description</b> bol/terrine; court bord arrondi, rentrant; courte collerette, arrondie à son extrémité; panse tronconique <b>Groupe(s)</b> PGR gross <b>Fréquence</b> très rare	
<p style="text-align: center;">218/1</p>  <p style="text-align: center;">PGR gross 50-250</p>		
<b>219</b>	<b>Description</b> bol; court bord vertical; collerette horizontale, peu développée, de section triangulaire; panse hémisphérique <b>Groupe(s)</b> PCL <b>Fréquence</b> très rare	
<p style="text-align: center;">219/1</p>  <p style="text-align: center;">PCL 230-300/400...</p>		
<b>220</b>	<b>Description</b> bol; court bord vertical; collerette horizontale peu développée <b>Groupe(s)</b> RAR <b>Fréquence</b> très rare	
<p style="text-align: center;">220/1</p>  <p style="text-align: center;">RAR 150-200/250</p> <p style="text-align: center;">220/2</p>  <p style="text-align: center;">RAR 50-150/200</p>		
<b>221</b>	<b>Description</b> bol/tonnelet; bord arrondi, rentrant; collerette fortement retombante <b>Groupe(s)</b> EB <b>Fréquence</b> très rare	<b>Remarque(s)</b> importation; 221/1: pâte beige à grise (coeur), dure, contenant des inclusions claires, mates; revêtement blanc grisâtre, mince, lisse et doux au toucher à l'extérieur, plus rugueux à l'intérieur; qualité identique: forme 229
<p style="text-align: center;">221/1</p>  <p style="text-align: center;">EB 50-250</p>		
<b>222</b>	<b>Description</b> bol; lèvres en bourrelet arrondi; collerette médiane incurvée; panse hémisphérique; pied annulaire <b>Type(s)</b> Drag.38 <b>Groupe(s)</b> TSI/RAR <b>Datation</b> 150-200/250 <b>Fréquence</b> assez rare	
<p style="text-align: center;">222/1</p>  <p style="text-align: center;">TSI/RAR 100-200</p> <p style="text-align: center;">222/2</p>  <p style="text-align: center;">TSI/RAR 50-250 + post.</p>		

<b>223</b>	<b>Description</b>	terrine; bord faiblement épaissi, rentrant, peu développé, parfois profilé d'une ou deux fines rainures sommitales; panse tronconique
	<b>Groupe(s)</b>	PGR gross
	<b>Datation</b>	1-30/50
	<b>Fréquence</b>	assez rare
223/1		
		
PGR gross	1-25/50	
223/2		
		
PGR gross		10 av.-25

<b>224</b>	<b>Description</b>	terrine; court bord rectangulaire, vertical; panse tronconique
	<b>Groupe(s)</b>	PGR gross
	<b>Fréquence</b>	très rare
224/1		
		
PGR gross	1-50	

<b>225</b>	<b>Description</b>	terrine; bord triangulaire, légèrement rentrant; panse tronconique
	<b>Groupe(s)</b>	PGR
	<b>Datation</b>	1-100
	<b>Fréquence</b>	rare
225/1		
		
PGR	70-120	
225/2		
		
PGR		50-250 + post.

<b>226</b>	<b>Description</b>	terrine; bord épaissi, de section triangulaire; panse tronconique
	<b>Groupe(s)</b>	PGR
	<b>Fréquence</b>	rare
226/1		
		
PGR	40/50-250	

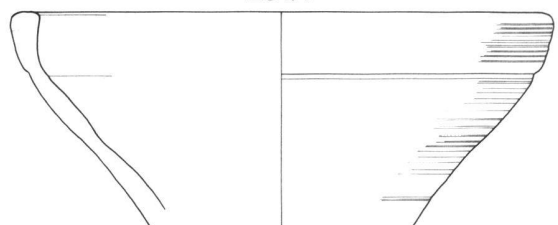


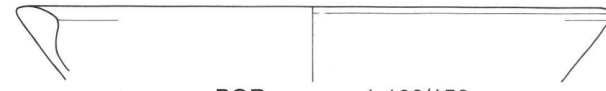
<b>227</b>	<b>Description</b>	terrine; bord assez développé, replié vers l'intérieur; panse tronconique
	<b>Groupe(s)</b>	TSI ? (très rare); PGR; PGR/TN
	<b>Datation</b>	1-70
	<b>Fréquence</b>	assez fréquent
	227/1	227/2
	PGR	1-50
	TSI ?	vers 40

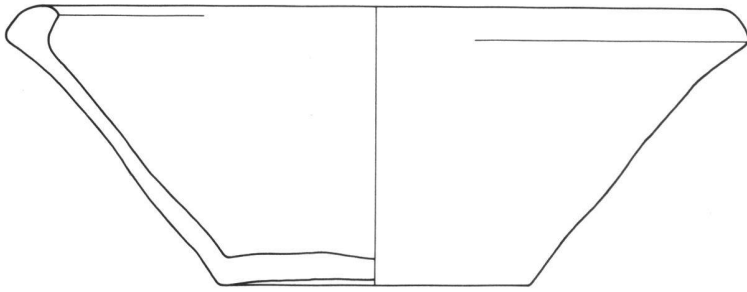
<b>228</b>	<b>Description</b>	terrine; bord légèrement épaissi, assez développé, replié vers l'intérieur; panse tronconique
	<b>Groupe(s)</b>	PGR
	<b>Datation</b>	1-50/70
	<b>Fréquence</b>	assez rare
	228/1	
	PGR	1-25
	228/2	
	PGR	1-20/30

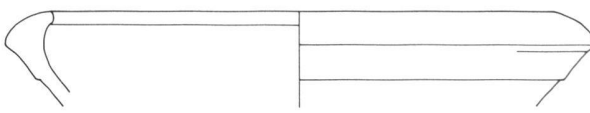
<b>229</b>	<b>Description</b>	terrine; bord bien développé, replié à angle droit vers l'intérieur; panse hémisphérique
	<b>Groupe(s)</b>	EB
	<b>Fréquence</b>	très rare
	<b>Remarque(s)</b>	importation; qualités de pâte et de revêtement identiques: forme 221
	229/1	
	EB	50-250

<b>230</b>	<b>Description</b>	terrine; court bord rentrant, faiblement épaissi, concave à l'intérieur; panse tronconique ?
	<b>Groupe(s)</b>	PGR/TN
	<b>Fréquence</b>	très rare
	230/1	
	PGR/TN	40-70/80

<b>231</b>	<b>Description</b>	terrine; bord faiblement épaissi, légèrement rentrant, souligné par une cannelure externe; panse tronconique, légèrement concave
	<b>Groupe(s)</b>	PGR
	<b>Fréquence</b>	rare
 <p style="text-align: center;">231/1</p> <p style="text-align: center;">PGR      30-70</p>		

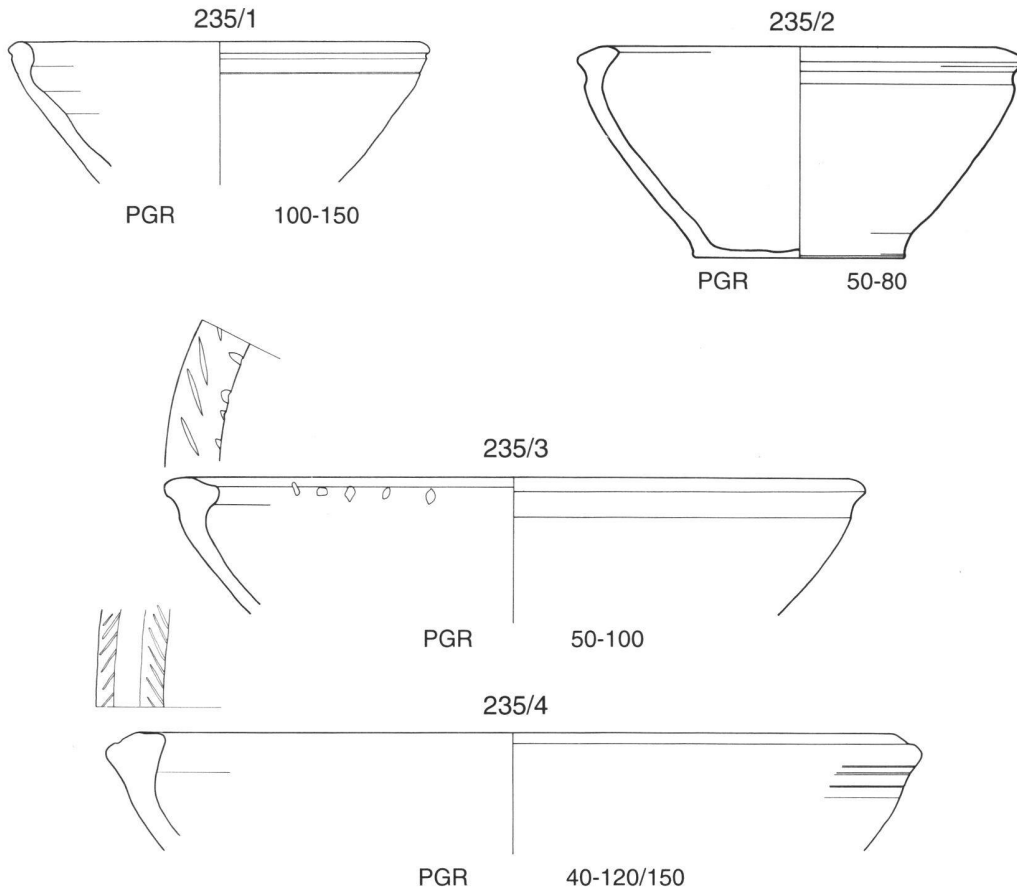
<b>232</b>	<b>Description</b>	terrine; bord fortement renflé à l'intérieur; panse tronconique ?
	<b>Groupe(s)</b>	PGR
	<b>Fréquence</b>	très rare
 <p style="text-align: center;">232/1</p> <p style="text-align: center;">PGR      1-100/150</p>		

<b>233</b>	<b>Description</b>	terrine; bord fortement épaissi, rentrant; panse tronconique
	<b>Groupe(s)</b>	PCL (plus rare; II <sup>e</sup> s. surtout); PGR; PGR/TN (plus rare)
	<b>Datation</b>	25/40-100/150
	<b>Fréquence</b>	très fréquent
	 <p style="text-align: center;">233/1</p> <p style="text-align: center;">PGR      100-200</p>	

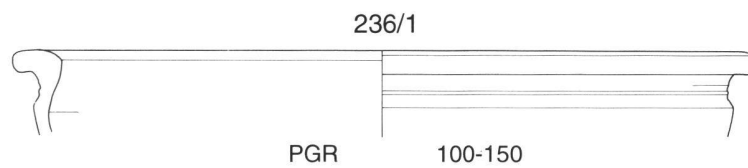
<b>234</b>	<b>Description</b>	terrine; bord épaissi, rentrant, souligné par un léger ressaut externe; panse tronconique
	<b>Groupe(s)</b>	PCL
	<b>Fréquence</b>	très rare
 <p style="text-align: center;">234/1</p> <p style="text-align: center;">PCL      200-300...</p>		

**235**

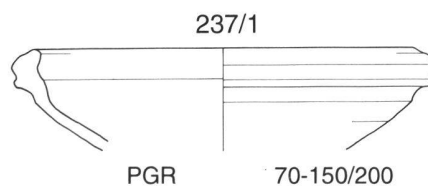
**Description** terrine; bord fortement épaissi, rentrant, souligné par une gorge ou une cannelure externe; panse tronconique  
**Groupe(s)** PGR; PCL (plus rare; II<sup>e</sup> s. surtout)  
**Datation** 50-150/200  
**Fréquence** très fréquent

**236**

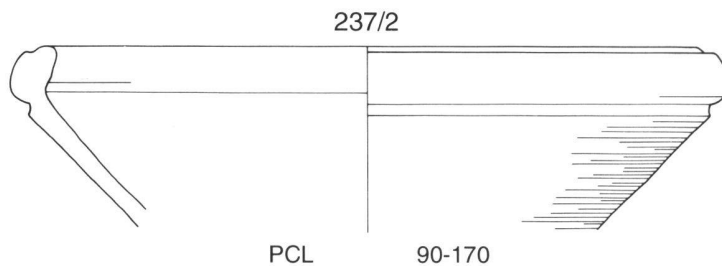
**Description** terrine; bord épais, faiblement rentrant, souligné par une profonde gorge externe (formant un marli horizontal); panse tronconique  
**Groupe(s)** PGR  
**Datation** 50-150 ?  
**Fréquence** assez rare

**237**

**Description** terrine; bord épais, rentrant, souligné par une cannelure et profilé d'une ou deux cannelures sommitales; panse tronconique  
**Groupe(s)** PCL; PGR  
**Datation** 100-200/250  
**Fréquence** fréquent

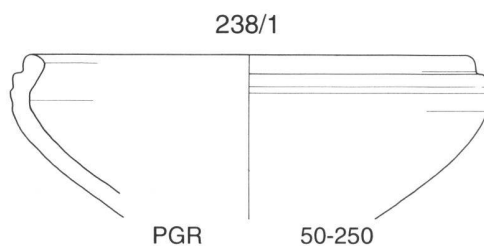


**237 (suite)**



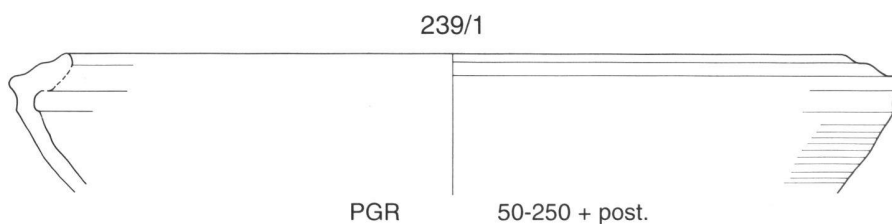
**238**

**Description** terrine; bord replié vers l'intérieur, profilé de plusieurs cannelures externes; panse tronconique  
**Groupe(s)** PGR  
**Fréquence** rare



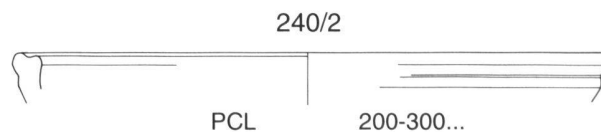
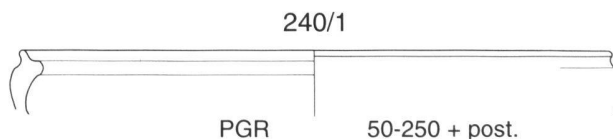
**239**

**Description** terrine; bord replié à angle droit vers l'intérieur, profilé de deux cannelures sommitales; panse tronconique  
**Groupe(s)** PGR  
**Datation** dès 100  
**Fréquence** rare



**240**

**Description** terrine; bord faiblement épaissi, légèrement rentrant, profilé d'une cannelure externe et d'une cannelure sommitale; panse tronconique ?  
**Groupe(s)** PCL; PGR  
**Datation** 150-250  
**Fréquence** rare

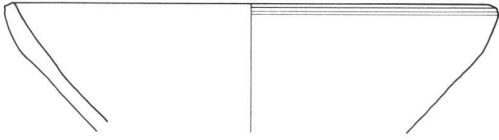


**241** **Description** terrine; bord rectangulaire dans le prolongement de la panse, souligné par une cannelure; panse tronconique

**Groupe(s)** PGR

**Fréquence** très rare

241/1



PGR 150-200/250

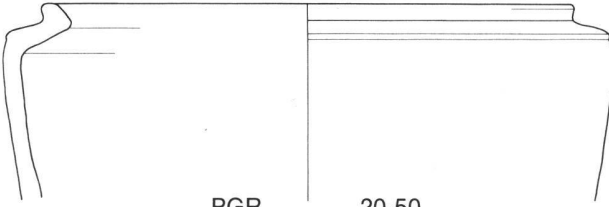
**242** **Description** terrine; bord arrondi, redressé verticalement, peu développé; épaule marquée; panse tronconique

**Groupe(s)** PGR

**Fréquence** rare

**Remarque(s)** forme proche (tripode): 250

242/1



PGR 20-50

**243** **Description** terrine; bord arrondi, redressé verticalement, assez développé; épaule marquée; panse hémisphérique

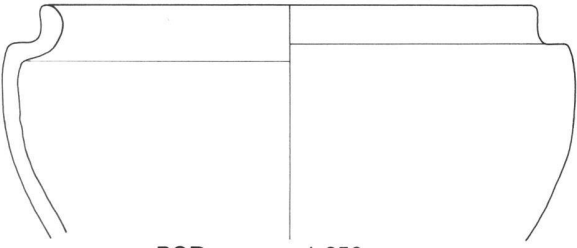
**Type(s)** *Niederbieber* 105; Gose 497-498

**Groupe(s)** PGR

**Datation** 150-250 ?

**Fréquence** rare

243/1



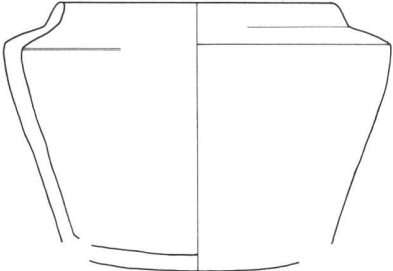
PGR gross 1-250

**244** **Description** terrine/ pot; bord rentrant, faiblement redressé; épaule marquée; panse tronconique

**Groupe(s)** PCL

**Fréquence** très rare

244/1



PCL 100-120

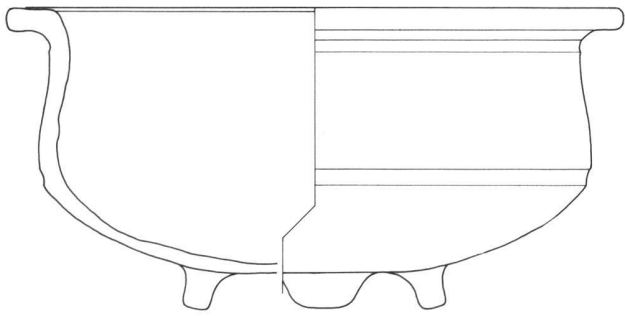
**245** **Description** terrine/marmite tripode; marli horizontal lisse; panse faiblement carénée

**Groupe(s)** MIC

**Fréquence** rare

**Remarque(s)** forme proche: 205

245/1



MIC 150-250

**246**      **Description** terrine/marmite tripode; bord faiblement épaissi, arrondi, déversé horizontalement; panse tronconique  
**Groupe(s)** PCL ?  
**Fréquence** rare ?  
**Remarque(s)** forme proche: 236; 246/1: pièce brûlée

246/1

PCL ?      50-200/250

**247**      **Description** terrine/marmite tripode; bord en bourrelet écrasé, souligné par une large gorge externe; panse légèrement tronconique  
**Groupe(s)** PGR  
**Fréquence** rare

247/1

PGR gross      10-50

**248**      **Description** terrine/marmite tripode; bord épaissi, arrondi, faiblement déversé; panse carénée; paroi épaisse  
**Groupe(s)** PGR gross  
**Fréquence** rare  
**Remarque(s)** forme proche: 142

248/1

PGR gross      100-120

**249**      **Description** terrine/marmite tripode; court bord rentrant; panse légèrement tronconique, rentrante dans sa partie supérieure  
**Groupe(s)** PGR gross  
**Fréquence** très rare

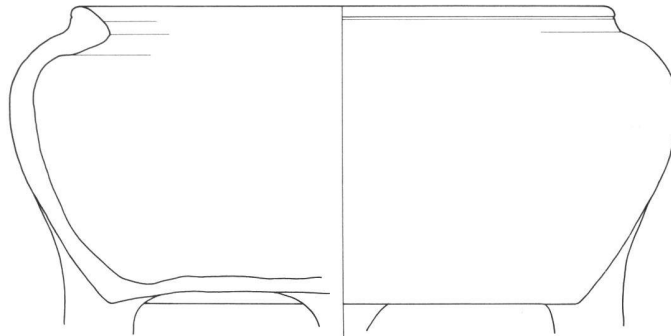
249/1

PGR gross      70-100

**250**

**Description** terrine/marmite tripode; bord épaissi, arrondi, redressé verticalement, peu développé; épaule arrondie  
**Groupe(s)** PGR  
**Fréquence** très rare  
**Remarque(s)** forme proche (bord): 27

250/1



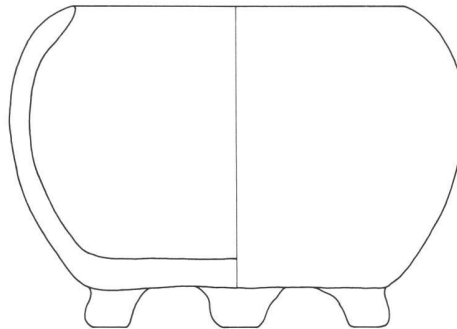
PGR

40-70/80

**251**

**Description** terrine/marmite tripode; bord presque triangulaire, rentrant, dans le prolongement de la paroi  
**Groupe(s)** PGR gross  
**Fréquence** très rare

251/1

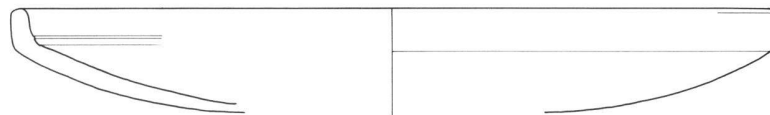


PGR gross -

**252**

**Description** plat/assiette; court bord rectiligne, vertical ou oblique; pied annulaire  
**Type(s)** Lamboglia 5/7; Morel 2265 *sqq.*; Haltern 73  
**Groupe(s)** PGR  
**Datation** 1-20  
**Fréquence** très rare

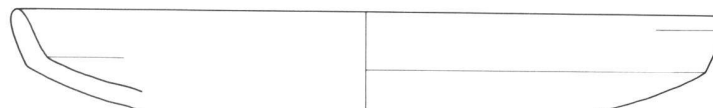
252/1



PGR

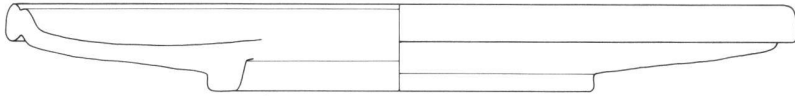
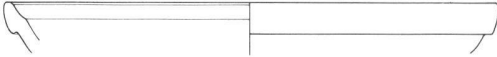
1-70

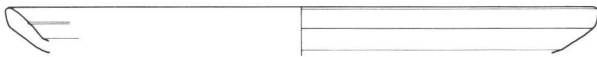
252/2





PGR

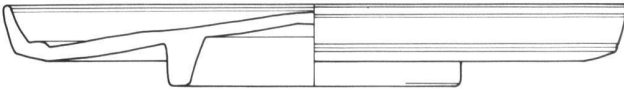
1-20

<b>253</b>	<b>Description</b>	plat/assiette; court bord vertical, légèrement pendant; pied annulaire
	<b>Type(s)</b>	Drack 1; <i>Haltern</i> 1 (service I b ou c); <i>Consp.</i> 12
	<b>Groupe(s)</b>	TSI
	<b>Datation</b>	10 av.-20
	<b>Fréquence</b>	rare
<p>253/1</p>  <p>TSI      10 av.-25</p> <p>253/2</p>  <p>TSI      1/10-40/50</p>		

<b>254</b>	<b>Description</b>	plat/assiette; court bord de section plus ou moins triangulaire; pied annulaire
	<b>Type(s)</b>	cf. Drack 1; cf. <i>Haltern</i> 1
	<b>Groupe(s)</b>	TSI
	<b>Fréquence</b>	très rare
<p>254/1</p>  <p>TSI      10-30/50</p>		

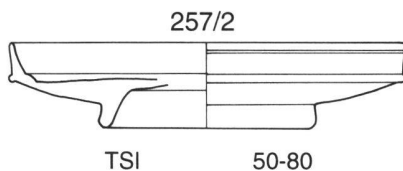
<b>255</b>	<b>Description</b>	plat/assiette; court bord rectiligne, oblique; pied annulaire
	<b>Type(s)</b>	Drack 2; cf. <i>Haltern</i> 2
	<b>Groupe(s)</b>	TSI
	<b>Fréquence</b>	très rare
<p>255/1</p>  <p>TSI      40/50-70/80</p>		

<b>256</b>	<b>Description</b>	plat/assiette; court bord vertical ou oblique; pied annulaire
	<b>Type(s)</b>	Drack 2; <i>Haltern</i> 2 (service II); Drag.17; <i>Consp.</i> 18
	<b>Groupe(s)</b>	TSI
	<b>Datation</b>	1-50/70
	<b>Fréquence</b>	fréquent
	<b>Remarque(s)</b>	guillochis occasionnel sur les exemplaires précoces
<p>256/1</p>  <p>TSI      1-25</p>		

<b>257</b>	<b>Description</b>	plat/assiette; court bord vertical ou oblique, profilé d'un quart-de-rond interne; pied annulaire
	<b>Type(s)</b>	Drack 3; <i>Haltern</i> 3 (service II); Drag.15/17; <i>Consp.</i> 19.2/21
	<b>Groupe(s)</b>	TSI
	<b>Datation</b>	40-100
	<b>Fréquence</b>	très fréquent
<p>257/1</p>  <p>TSI/TG      50-100</p>		



## 257 (suite)



## 258

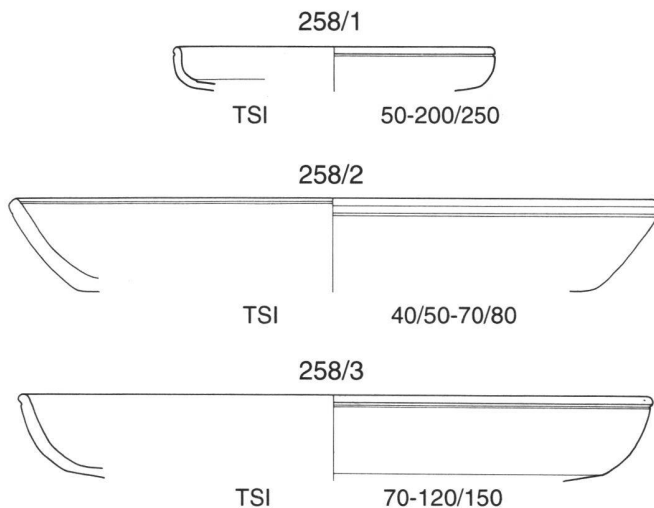
**Description** plat/assiette; bord en bourrelet arrondi ou souligné par une cannelure; paroi convexe; pied annulaire

**Type(s)** Drack 4; Drag.18

**Groupe(s)** TSI

**Datation** 40/50-100

**Fréquence** assez rare



## 259

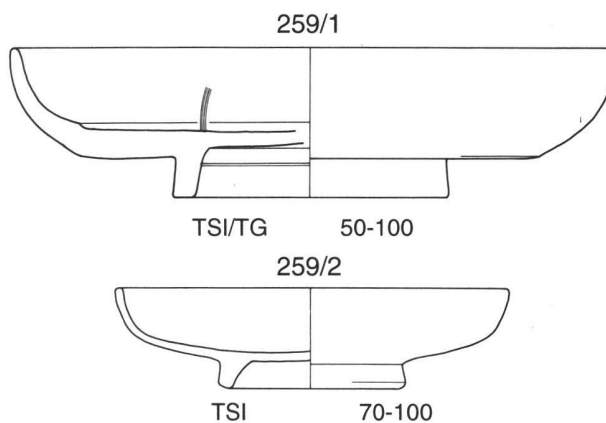
**Description** plat/assiette; bord arrondi, non délimité; paroi convexe; pied annulaire

**Type(s)** Drack 4; Drag.18

**Groupe(s)** TSI

**Datation** 40/50-100

**Fréquence** fréquent



## 260

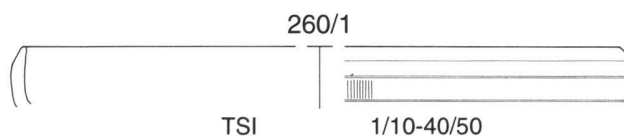
**Description** plat/assiette; court bord vertical, triangulaire, souligné par un bandeau guilloché; pied annulaire

**Type(s)** Drack 5

**Groupe(s)** TSI

**Datation** 20-50

**Fréquence** très rare



**261**

**Description** plat/assiette; marli incurvé; panse convexe; pied annulaire  
**Type(s)** Drack 14; Drag.36; service A  
**Groupe(s)** TSI; TSI/RAR  
**Datation** 70-200/250  
**Fréquence** très fréquent dans les nécropoles avenchoises; plus rare dans l'habitat  
**Remarque(s)** feuilles d'eau à la barbotine et guillochis sur des exemplaires tardifs

261/1  
TSI/RAR 180-...

261/2  
TSI 135-160

261/3  
TSI/RAR 50-250

**262**

**Description** plat/assiette; marli incurvé, profilé d'une cannelure sommitale; panse convexe; pied annulaire  
**Type(s)** service D  
**Groupe(s)** TSI  
**Datation** 70-130  
**Fréquence** rare

262/1  
TSI/TG 50-250 + post.

262/2  
TSI 100-130/150

**263**

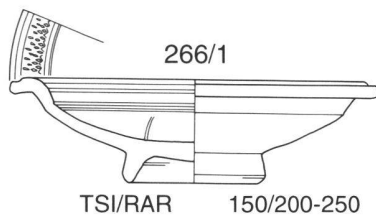
**Description** plat/assiette; marli horizontal, profilé de cannelures sommitales; panse carénée; pied annulaire  
**Type(s)** Drack 14 B; Hermet 28; service B  
**Groupe(s)** TSI  
**Datation** 70-100  
**Fréquence** très rare

263/1  
TSI/TG 50-250 + post.

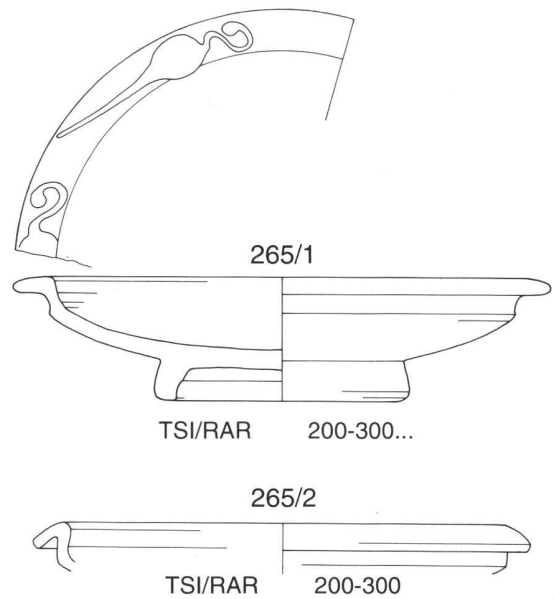
**264** **Description** plat/assiette; marli horizontal court et épais; panse carénée; pied annulaire  
**Type(s)** Ludowici Tb  
**Groupe(s)** TSI/RAR  
**Datation** 180/200-250  
**Fréquence** rare



**266** **Description** plat/assiette; marli plus ou moins incurvé, profilé d'une cannelure sommitale; panse carénée; pied annulaire  
**Type(s)** Drag.36 var.; Lamboglia 4/36 var.  
**Groupe(s)** TSI/RAR  
**Datation** 180/200-250  
**Remarque(s)** évolution tardive de la forme 262



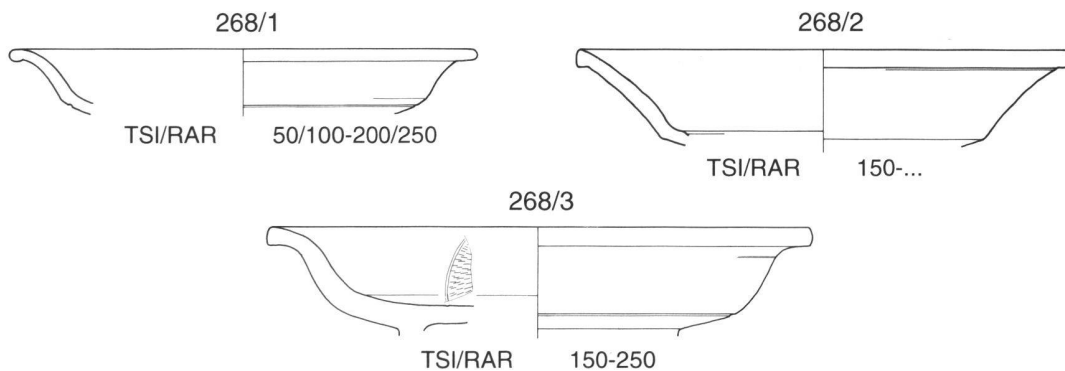
**265** **Description** plat/assiette; marli plus ou moins incurvé; panse carénée; pied annulaire  
**Type(s)** Drag.36 var.; Lamboglia 4/36  
**Groupe(s)** TSI/RAR  
**Datation** 180/200-250  
**Fréquence** assez fréquent  
**Remarque(s)** évolution tardive de la forme 261



**267** **Description** assiette; marli horizontal, légèrement concave, orné de ponctuations à la barbotine (imitant les rivets de la vaisselle métallique); panse convexe  
**Groupe(s)** GLA  
**Fréquence** très rare  
**Remarque(s)** importation; 267/1: pâte beige orangé, savonneuse; glaçure vert foncé (pièce légèrement brûlée)



**268** **Description** plat/assiette; petit rebord épaissi ou retombant; panse carénée, légèrement concave; pied annulaire  
**Type(s)** Curle 23  
**Groupe(s)** TSI/RAR  
**Datation** 180/200-250  
**Fréquence** rare



<b>269</b>	<b>Description</b>	plat/assiette; marli faiblement incurvé; paroi convexe; petit anneau porteur
	<b>Type(s)</b>	Consp.40/42.2; Péniche 3
	<b>Groupe(s)</b>	TSI
	<b>Datation</b>	50/60-80/100
	<b>Fréquence</b>	très rare
	<b>Remarque(s)</b>	importation de la Péniche (Lousonna-Vidy)

269/1

TSI 40-70

269/2

TSI 50-100

<b>270</b>	<b>Description</b>	plat; bord en bourrelet étiré verticalement, détaché de la paroi externe
	<b>Type(s)</b>	Goudineau 3
	<b>Groupe(s)</b>	EIR imp; EIR; EIN
	<b>Datation</b>	10 av.-30
	<b>Fréquence</b>	assez fréquent

270/1

EIR 10 av.-25

<b>271</b>	<b>Description</b>	plat; bord horizontal court et épais, détaché de la paroi externe et profilé de deux cannelures sommitales
	<b>Groupe(s)</b>	EIR imp
	<b>Datation</b>	10 av.-10
	<b>Fréquence</b>	très rare
	<b>Remarque(s)</b>	importation

271/1



EIR imp 1-200

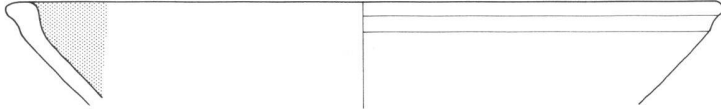
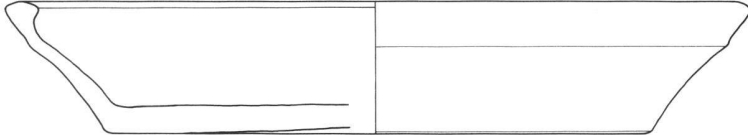
<b>272</b>	<b>Description</b>	plat; mince bord horizontal, détaché de la paroi externe
	<b>Groupe(s)</b>	EIR imp
	<b>Datation</b>	10 av.-10
	<b>Fréquence</b>	très rare
	<b>Remarque(s)</b>	importation (Campanie)

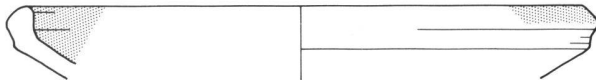
  

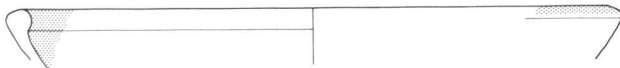
272/1

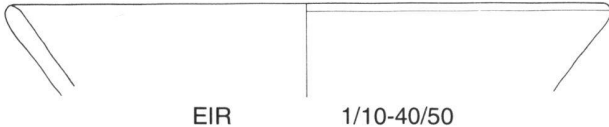
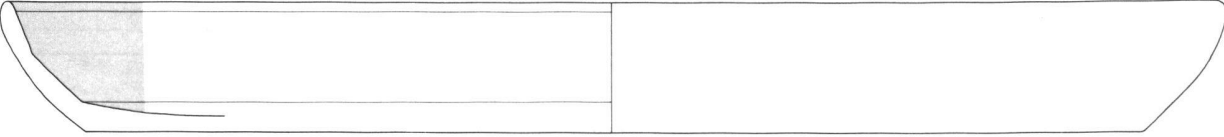



EIR imp 1-30

<b>273</b>	<b>Description</b>	plat; bord épaissi, horizontal, souvent profilé de légères cannelures sommitales
	<b>Groupe(s)</b>	EIR; EIN
	<b>Datation</b>	1-40/50
	<b>Fréquence</b>	fréquent
273/1		
		
EIR      1/10-40/50		
273/2		
		
EIR      1-50		

<b>274</b>	<b>Description</b>	plat; bord épaissi, horizontal, souligné par une gorge externe
	<b>Groupe(s)</b>	EIR; EIN
	<b>Datation</b>	20-70
	<b>Fréquence</b>	fréquent
274/1		
		
EIR      1-100		
274/2		
		
EIN      40-70		

<b>275</b>	<b>Description</b>	plat; bord légèrement épaissi, faiblement rentrant, souligné par une gorge externe
	<b>Groupe(s)</b>	EIR
	<b>Fréquence</b>	très rare
275/1		
		
EIR      1-25		

<b>276</b>	<b>Description</b>	plat; bord en bourrelet arrondi, rentrant
	<b>Groupe(s)</b>	EIN
	<b>Fréquence</b>	très rare
276/1		
		
EIN      1-100		

<b>277</b>	<p><b>Description</b> plat; bord arrondi, non délimité; paroi tronconique  <b>Groupe(s)</b> EIR  <b>Datation</b> 10 av.-10/20  <b>Fréquence</b> très rare</p>
<p>277/1</p>  <p>EIR 1/10-40/50</p>	
<b>278</b>	<p><b>Description</b> plat; bord arrondi, non délimité; paroi convexe  <b>Groupe(s)</b> EIR imp  <b>Datation</b> 1-70  <b>Fréquence</b> fréquent  <b>Remarque(s)</b> importation (Campanie)</p>
<p>278/1</p>  <p>EIR imp 1/10-40/50</p>	
<b>279</b>	<p><b>Description</b> plat; bord arrondi, non délimité; paroi convexe; anneaux porteurs  <b>Groupe(s)</b> EIR imp  <b>Datation</b> 60/70-120/150  <b>Fréquence</b> assez rare  <b>Remarque(s)</b> importation du Centre de la Gaule (analyse minéralogique et chimique; même provenance que forme 281); pâte beige clair, fine, riche en paillettes de mica; engobe rouge foncé, mat; présence occasionnelle de bandeaux guillochés internes</p>
<p>279/1</p>  <p>EIR imp 150-200/250</p>	
<b>280</b>	<p><b>Description</b> couvercle de plat à engobe interne rouge; bord arrondi, faiblement relevé  <b>Groupe(s)</b> EIR imp  <b>Datation</b> 1-70  <b>Fréquence</b> fréquent  <b>Remarque(s)</b> importation (Campanie)</p>
<p>280/1</p>  <p>EIR imp 30-50</p>	
<b>281</b>	<p><b>Description</b> couvercle de plat à engobe interne rouge; bord épais, faiblement relevé, de section triangulaire  <b>Groupe(s)</b> EIR imp  <b>Datation</b> 60/70-120/150  <b>Fréquence</b> assez rare  <b>Remarque(s)</b> importation du Centre de la Gaule (analyse minéralogique et chimique; même provenance que forme 279); pâte beige clair, fine, riche en paillettes de mica; engobe orangé, mat</p>
<p>281/1</p>  <p>EIR imp 70-120</p>	

**282**      **Description**    écuelle; bord non délimité; paroi convexe; anneaux porteurs  
**Groupe(s)**    RAR; PCL  
**Datation**     dès 100 ?  
**Fréquence**    assez rare

282/1  
PCL      150/170

282/2  
RAR      50-250 + post.

**283**      **Description**    écuelle; bord non délimité; paroi convexe (catégorie générale)  
**Groupe(s)**    RAR; MIC; PCL; PGR  
**Fréquence**    très fréquent

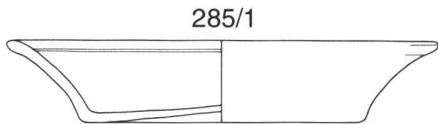
283/1  
PGR      1-100

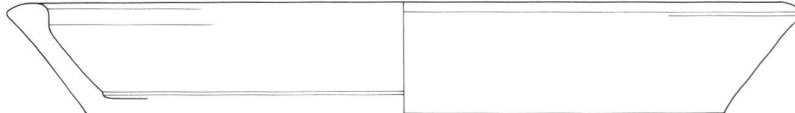
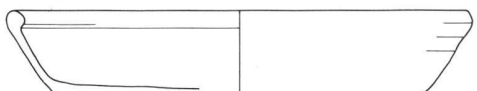
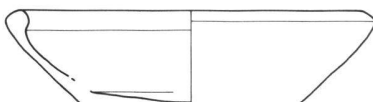
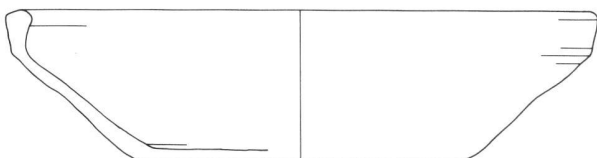
283/2  
RAR      145-160

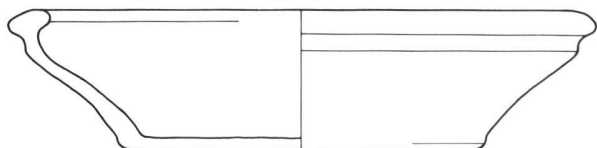
**284**      **Description**    écuelle; bord non délimité; paroi rectiligne, oblique  
**Groupe(s)**    PGR  
**Fréquence**    rare

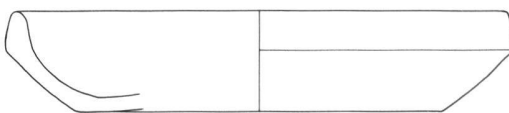
284/1  
PGR      50-80

284/2  
PGR gross    70-100

<b>285</b>	<b>Description</b>	écuelle; bord arrondi, souligné par une cannelure interne; paroi concave
	<b>Groupe(s)</b>	TSI; PGR/TN
	<b>Datation</b>	100-150/200
	<b>Fréquence</b>	rare
		
	TSI	100-130

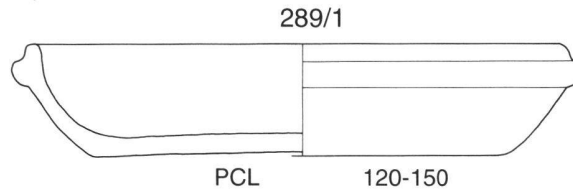
<b>286</b>	<b>Description</b>	écuelle; bord épaissi, rentrant; paroi oblique, rectiligne
	<b>Groupe(s)</b>	RAR; PCL; PGR; PGR/TN
	<b>Fréquence</b>	fréquent
		
	PGR/TN OU EIN ?	40/50-70/80
		
	RAR	115-150
		
	PCL	100-120
		
	PCL	

<b>287</b>	<b>Description</b>	écuelle; bord en bourrelet rentrant, souligné par une gorge externe; paroi légèrement concave
	<b>Groupe(s)</b>	PCL?; PGR
	<b>Datation</b>	50-100
	<b>Fréquence</b>	rare
	<b>Remarque(s)</b>	même famille que la forme 235; 287/1: pièce brûlée
		
	PCL ou PGR	50/70-100

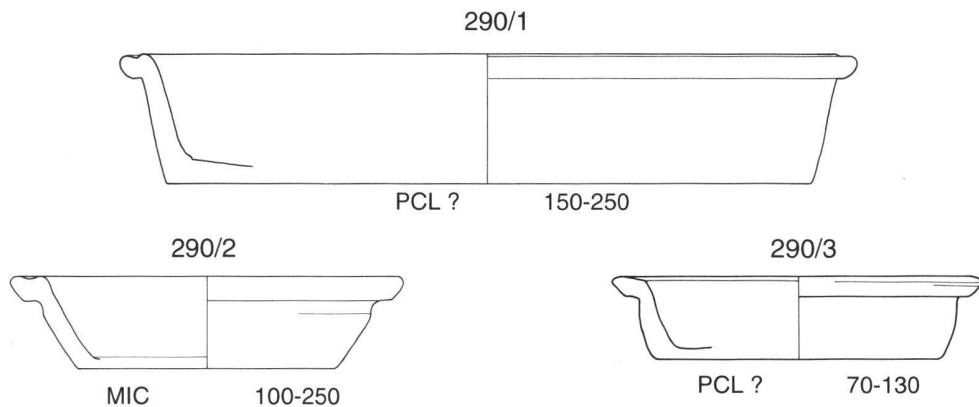
<b>288</b>	<b>Description</b>	écuelle; bord arrondi, vertical; paroi oblique
	<b>Groupe(s)</b>	PGR
	<b>Fréquence</b>	rare
	<b>Remarque(s)</b>	même famille que la forme 225
		
	PGR	150/180-250



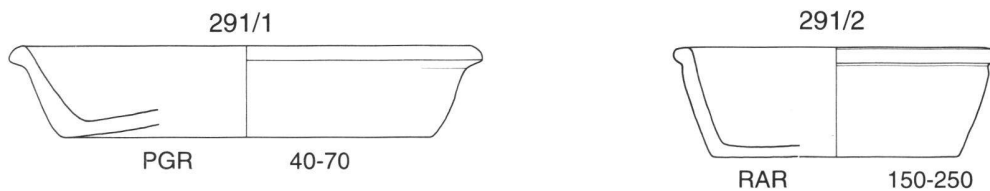
**289** **Description** écuelle; bord arrondi, souligné par une courte collerette horizontale; paroi convexe  
**Groupe(s)** PCL  
**Fréquence** très rare



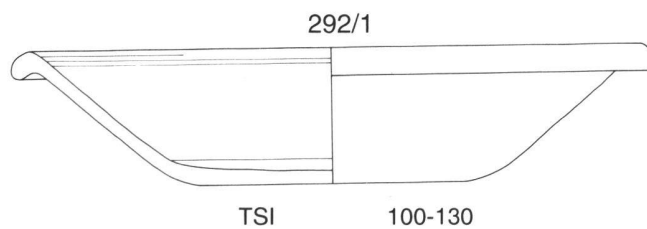
**290** **Description** écuelle; marli horizontal, lisse ou concave  
**Groupe(s)** RAR; MIC; PCL  
**Datation** 70-200/250  
**Fréquence** assez fréquent ?  
**Remarque(s)** même famille que la forme 209; 290/1: pièce brûlée



**291** **Description** écuelle; bord en bourrelet déversé; paroi oblique  
**Groupe(s)** RAR; PGR  
**Fréquence** très rare

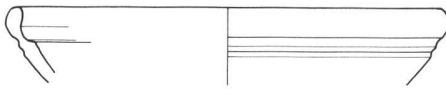


**292** **Description** écuelle; marli incurvé, retombant; paroi oblique, rectiligne  
**Type(s)** bord: cf. Drack 14; Drag.36  
**Groupe(s)** TSI  
**Fréquence** très rare



**293** **Description** écuelle; bord légèrement épaissi, arrondi, rentrant, mouluré à l'intérieur et à l'extérieur  
**Groupe(s)** MIC  
**Fréquence** très rare

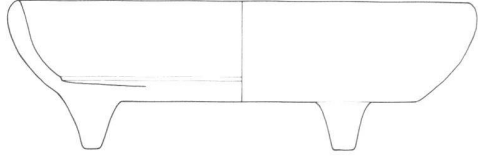
293/1



MIC 150-200/250

**294** **Description** écuelle tripode; bord arrondi, non délimité; paroi convexe  
**Groupe(s)** PCL  
**Fréquence** rare

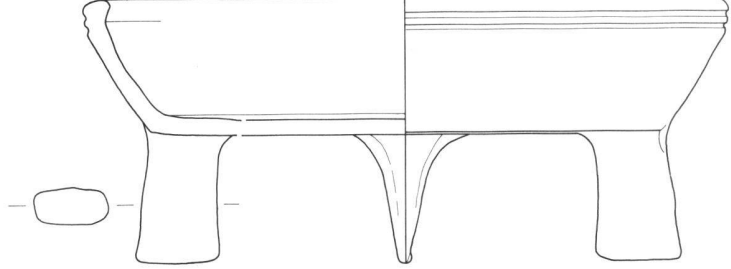
294/1



PCL 70/80-100/120

**295** **Description** écuelle tripode; court bord rentrant, souligné par deux cannelures externes; pieds hauts  
**Groupe(s)** PGR  
**Fréquence** rare

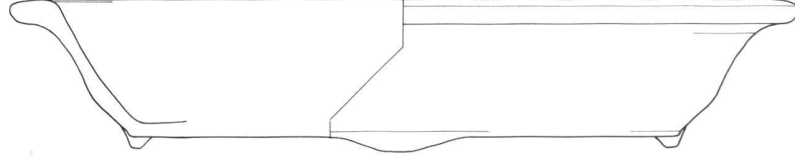
295/1



PGR 1-50

**296** **Description** écuelle tripode; marli horizontal; pieds bas  
**Groupe(s)** PGR  
**Fréquence** rare

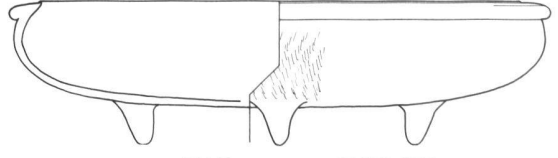
296/1



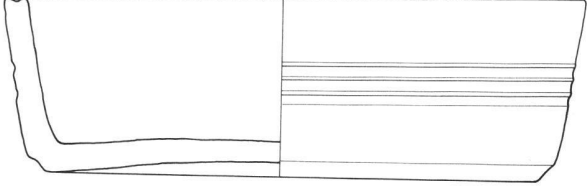
PGR 50-100/120

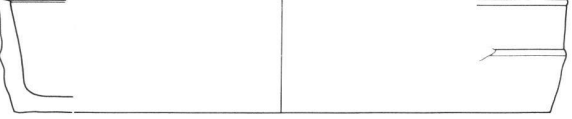
**297** **Description** écuelle tripode; bord triangulaire, rentrant, débordant à l'extérieur; paroi convexe; pieds bas  
**Groupe(s)** RAR  
**Datation** après 150  
**Fréquence** très rare

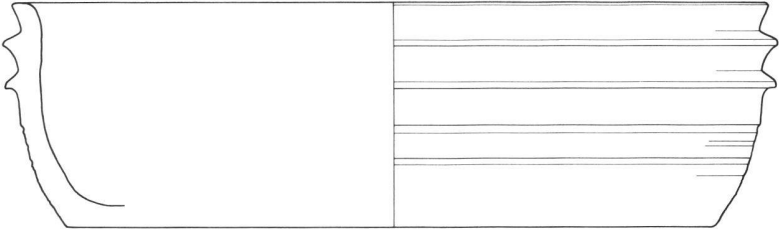
297/1

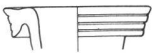
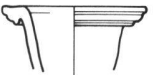
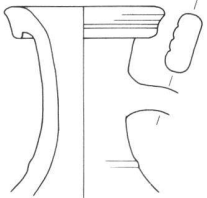


RAR 40/50-250

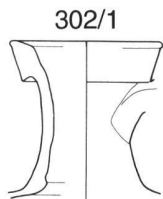
<b>298</b>	<b>Description</b>	écuelle/poêlon; bord vertical; rectangulaire, profilé d'une cannelure sommitale; paroi ornée de cannelures externes
	<b>Groupe(s)</b>	PGR gross
	<b>Fréquence</b>	très rare
	<b>Remarque(s)</b>	forme appartenant au répertoire de la pierre ollaire
298/1		
		
PGR gross 50-250		

<b>299</b>	<b>Description</b>	écuelle/poêlon; bord arrondi, vertical; paroi profilée d'une moulure externe
	<b>Groupe(s)</b>	PGR
	<b>Fréquence</b>	très rare
	<b>Remarque(s)</b>	forme appartenant au répertoire de la pierre ollaire
299/1		
		
PGR 50-250 + post.		

<b>300</b>	<b>Description</b>	écuelle/poêlon; bord triangulaire, faiblement déversée; paroi profilée de cordons triangulaires et de cannelures
	<b>Groupe(s)</b>	PGR gross
	<b>Fréquence</b>	très rare
	<b>Remarque(s)</b>	forme appartenant au répertoire de la pierre ollaire
300/1		
		
PGR gross 150-200/250		

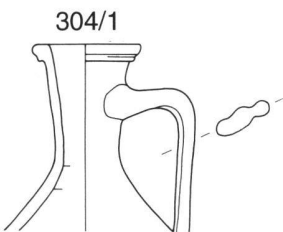
<b>301</b>	<b>Description</b>	cruche; bord pendant, profilé de cannelures horizontales; une ou deux anses (en général à quatre bourrelets)
	<b>Groupe(s)</b>	CRU/PCL
	<b>Datation</b>	1-30/50
	<b>Fréquence</b>	assez rare
301/1		
		
CRU/PCL 1-20		
301/2		
		
CRU/PCL 1-25		
301/3		
		
CRU/PCL 1/10-40/50		

**302** **Description** cruche; bord pendant, lisse et rectiligne à l'extérieur; une ou deux anses  
**Groupe(s)** CRU/PCL  
**Datation** 1-50  
**Fréquence** rare

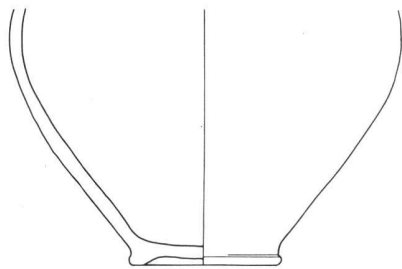


302/1  
CRU/PCL 40-200

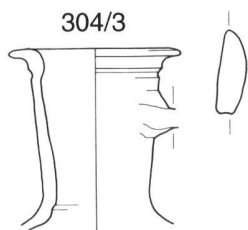
**304** **Description** cruche; bord déversé horizontalement, souligné par une moulure ou un ressaut externe; une ou deux anses  
**Groupe(s)** CRU/PCL  
**Datation** 30/50-70/100  
**Fréquence** très fréquent



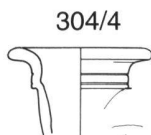
304/1  
CRU/PCL 50-...



304/2  
CRU/PCL 50-...

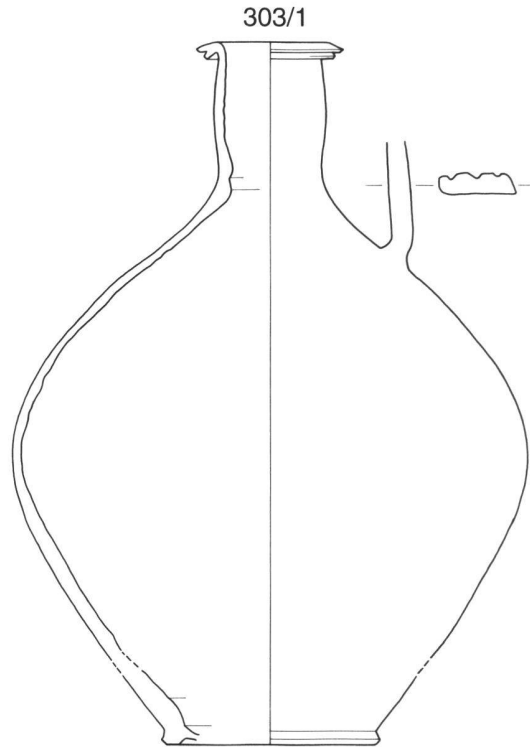


304/3  
CRU/PCL 30-60

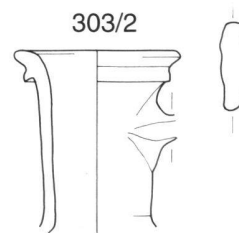


304/4  
CRU/PCL 50-200/250

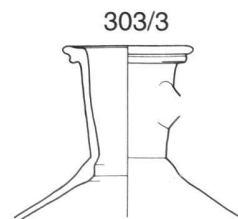
**303** **Description** cruche; bord pendant, concave à l'extérieur; une ou deux anses  
**Groupe(s)** CRU/PCL  
**Datation** 1-50/70  
**Fréquence** assez fréquent



303/1  
CRU/PCL 40-70/80



303/2  
CRU/PCL 30-70



303/3  
CRU/PCL 1-20



303/4  
CRU/PCL 40/50-70/80

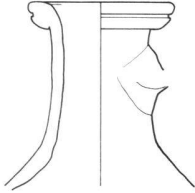
**305** **Description** cruche; bord en bourrelet déversé, profilé d'une profonde cannelure horizontale externe; une anse

**Groupe(s)** CRU/PCL

**Datation** 30/50-100

**Fréquence** rare

305/1



CRU/PCL 1-100

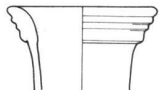
**306** **Description** cruche; bord faiblement épaissi, légèrement évasé, profilé de cannelures externes; une anse

**Groupe(s)** CRU/PCL

**Fréquence** très rare

**Remarque(s)** 306/1: pâte gris beige, dure, contenant de minuscules inclusions blanches et brillantes (importation ?)

306/1



CRU/PCL 150-200/250

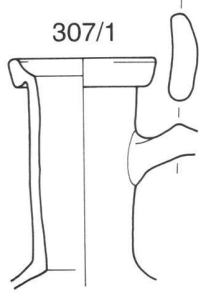
**307** **Description** cruche; bord en bandeau, légèrement pendant, concave à l'intérieur; une anse (en ruban)

**Groupe(s)** CRU/PCL

**Datation** 40/50-80

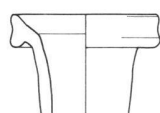
**Fréquence** assez rare

307/1



CRU/PCL 50-80

307/2



CRU/PCL 40-70/80

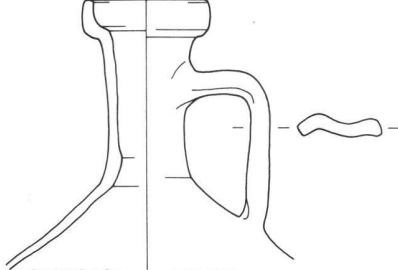
**308** **Description** cruche; bord en bandeau rectangulaire, nettement détaché du col, concave à l'intérieur; col allongé; une anse (en ruban)

**Groupe(s)** CRU/PCL

**Datation** 50-100/120

**Fréquence** très fréquent

308/1



CRU/PCL 50-80

**309** **Description** cruche; bord en bandeau rectangulaire, peu détaché du col, légèrement concave à l'intérieur; col court; une anse (en ruban)

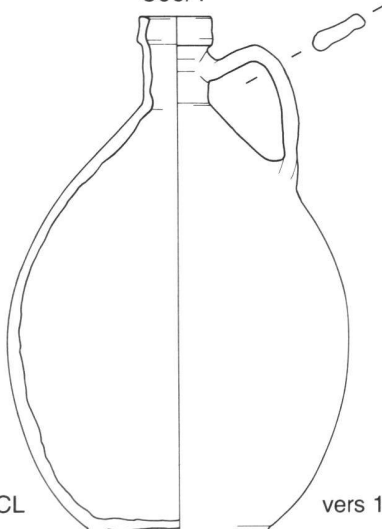
**Groupe(s)** CRU/PCL

**Datation** 100-200/250

**Fréquence** très fréquent

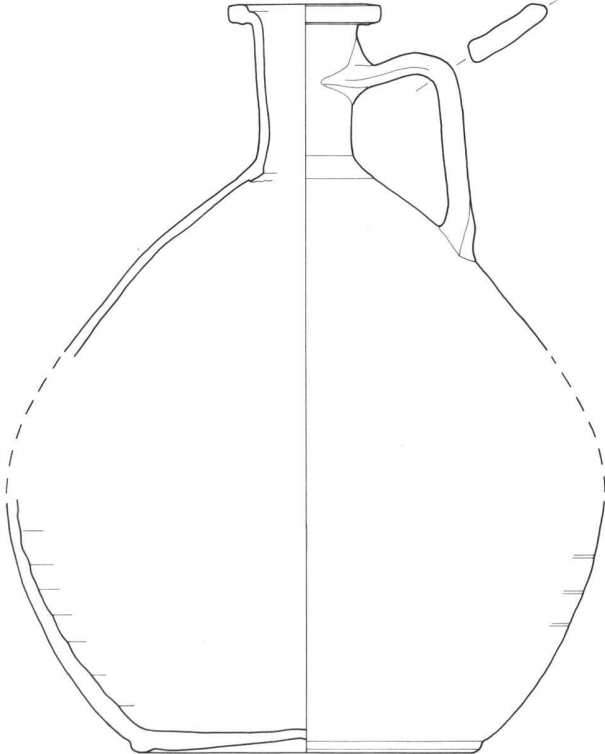
**Remarque(s)** évolution de la forme 308

309/1



CRU/PCL vers 125-...

308/2



CRU/PCL 50-100


**310** **Description** cruche; bord en bandeau triangulaire ou rectangulaire, détaché du col à l'extérieur; une anse (en ruban)

**Groupe(s)** CRU/PCL

**Datation** 100-200/250

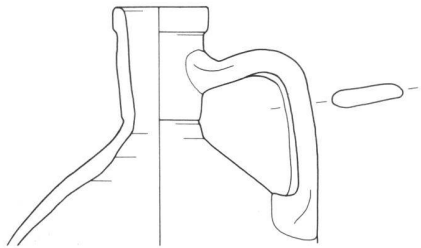
**Fréquence** fréquent

310/1



CRU/PCL 100-200

310/2



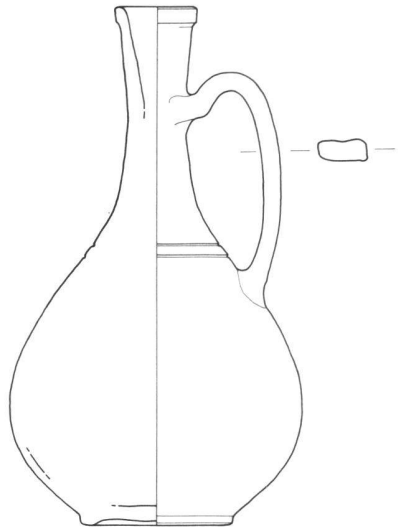
CRU/PCL 100-130

**311** **Description** cruche; bord en bandeau, faiblement détaché du col à l'extérieur; col long et étroit; une anse

**Groupe(s)** CRU/RAR

**Fréquence** très rare

311/1



CRU/RAR vers 170

**312** **Description** cruche; bord en bandeau concave à l'extérieur, nettement détaché du col; col allongé; une anse

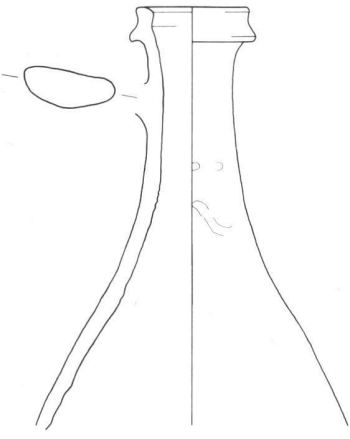
**Groupe(s)** CRU/RAR

**Datation** 200...

**Fréquence** très rare

**Remarque(s)** inscription peinte en blanc sur le col

312/1



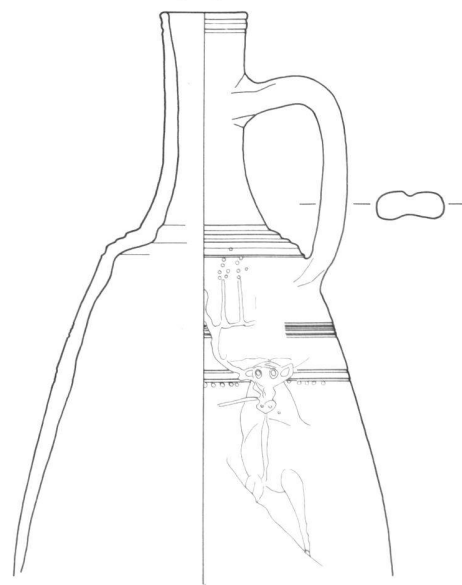
CRU/RAR 1-250 + post.

**314** **Description** cruche; bord vertical, souligné par deux cannelures externes; col long et étroit; épaule marquée; une anse

**Groupe(s)** CRU/RAR

**Fréquence** très rare

314/1



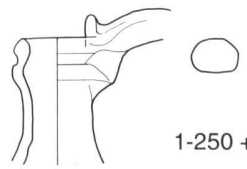
CRU/RAR 150-200

**313** **Description** cruche; bord vertical, marqué par un double renflement; une anse de section cylindrique

**Groupe(s)** CRU/MIC

**Fréquence** très rare

313/1



CRU/MIC 1-250 + post.

**315**

**Description** cruche; bord mince, déversé horizontalement, de section triangulaire ou plus rarement rectangulaire; une anse

**Groupe(s)** CRU/PCL

**Datation** 20-70/100

**Fréquence** assez fréquent

315/1  
CRU/PCL vers 70

315/2  
CRU/PCL 1-25

315/3  
CRU/PCL 60-80 ?

315/4  
CRU/PCL 1-250

**316**

**Description** cruche; lèvres en bourrelet déversé; une anse

**Groupe(s)** CRU/RAR; CRU/MIC; CRU/PCL

**Datation** 80-250

**Fréquence** fréquent

**Remarque(s)** la plupart des exemplaires sont datables de la période 150-250 (rev. argileux; type "rhétique")

316/1  
CRU/PCL 50-80

316/2  
CRU/RAR ? 160/200-250

316/3  
CRU/RAR 180-...

316/4  
CRU/RAR 180/200...

316/5  
CRU/PCL 1-100

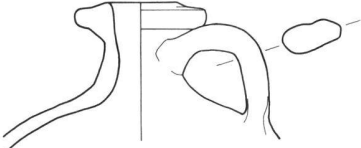
**317** **Description** cruche; bord fortement épaissi, développé horizontalement, légèrement concave à son sommet; une anse

**Groupe(s)** CRU/PCL

**Fréquence** très rare

---

317/1



CRU/PCL 50-250

**318** **Description** cruche; bord déversé, de section triangulaire, légèrement concave à l'intérieur; col étroit; une anse

**Type(s)** *Hofheim* 55; Gose 373-374; *Vindonissa* 432


**Groupe(s)** CRU/PCL

**Datation** 40-80

**Fréquence** très rare

---

318/1



CRU/PCL 70-200

**319** **Description** cruche; bord en petit bourrelet déversé; col profilé d'un renflement externe (*Halsring*); une anse (à double bourrelet en général)

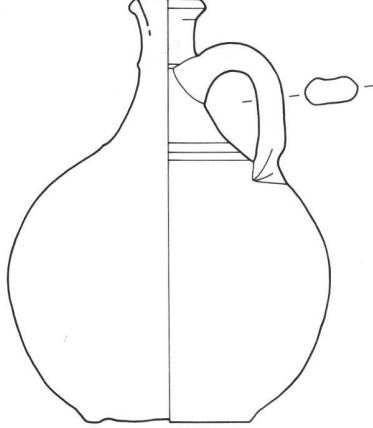
**Groupe(s)** CRU/RAR; CRU/MIC; CRU/PCL

**Datation** 80/100-200/250

**Fréquence** très fréquent

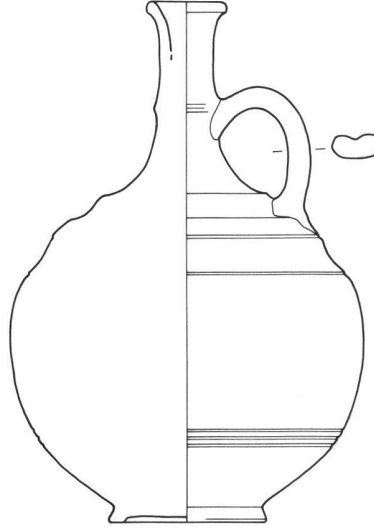
---

319/1



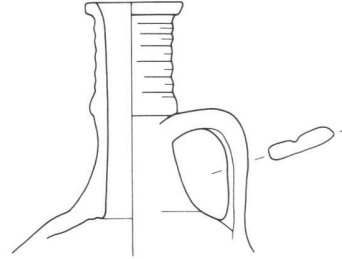
CRU/RAR 150-...

319/2



CRU/RAR 150-200

319/3



CRU/MIC 100-130


**320** **Description** cruche; bord épaissi, triangulaire, déversé; embouchure évasée, profilée d'une cannelure et soulignée par un ressaut externe; deux anses

**Groupe(s)** CRU/PCL

**Fréquence** très rare

---

320/1



CRU/PCL 40-70/80

**321** **Description** cruche; court bord vertical ou faiblement épaissi, arrondi; embouchure évasée, soulignée par un léger ressaut externe; une anse

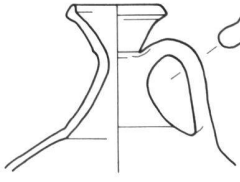
**Groupe(s)** CRU/PCL

**Datation** 50-80/100

**Fréquence** très rare

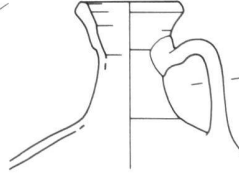
---

321/1



CRU/PCL vers 70

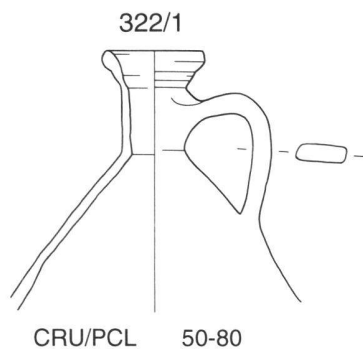
321/2



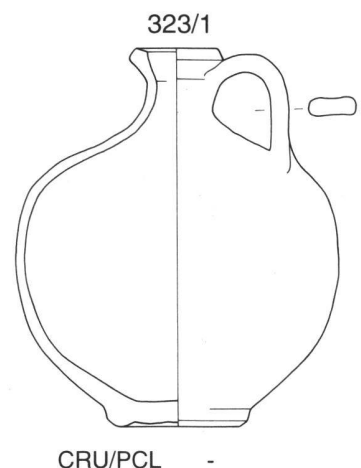
CRU/PCL 50-80



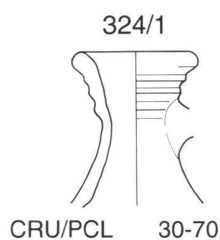
**322** **Description** cruche; bord épaissi, déversé; embouchure légèrement évasée; une anse  
**Groupe(s)** CRU/PCL  
**Fréquence** très rare



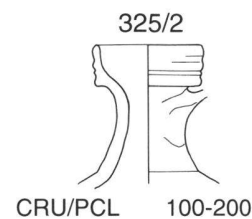
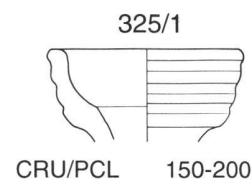
**323** **Description** cruche; bord épaissi, arrondi; col court; panse globulaire; une anse  
**Groupe(s)** CRU/PCL  
**Fréquence** très rare



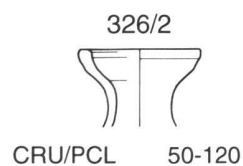
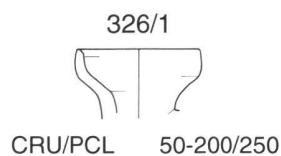
**324** **Description** cruche; bord épaissi, arrondi; embouchure légèrement évasée, profilée de bourrelets; une anse  
**Type(s)** Gose 365-366 et 368-369  
**Groupe(s)** CRU/PCL  
**Fréquence** très rare  
**Remarque(s)** importation probable



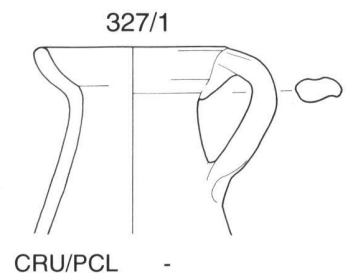
**325** **Description** cruche; bord vertical; embouchure en entonnoir, profilée de bourrelets; une ou deux anses  
**Groupe(s)** CRU/PCL  
**Datation** 150-200/250  
**Fréquence** rare



**326** **Description** cruche; bord vertical, non délimité; embouchure en entonnoir; une anse  
**Groupe(s)** CRU/PCL  
**Datation** 70/100-150/200 ?  
**Fréquence** rare



**327** **Description** cruche/channe; bord arrondi, non délimité; embouchure en entonnoir; col large et rentrant; une anse courte  
**Type(s)** *Vindonissa* 452  
**Groupe(s)** CRU/PCL  
**Fréquence** très rare



<b>328</b>	<b>Description</b>	cruche; bord vertical, convexe, non délimité; embouchure en entonnoir; deux anses
	<b>Groupe(s)</b>	CRU/PCL
	<b>Fréquence</b>	rare
	CRU/PCL	vers 50
	CRU/PCL	100/120-250

<b>329</b>	<b>Description</b>	cruche; bord arrondi, vertical, convexe, souligné par une cannelure externe; embouchure en entonnoir; deux anses
	<b>Groupe(s)</b>	CRU/PCL
	<b>Datation</b>	100-150
	<b>Fréquence</b>	assez rare
	CRU/PCL	100-200

<b>330</b>	<b>Description</b>	cruche; bord vertical, convexe, non délimité; embouchure en entonnoir; col profilé d'un léger renflement; deux anses
	<b>Groupe(s)</b>	CRU/PGR
	<b>Datation</b>	50/70-100/120
	<b>Fréquence</b>	rare
	CRU/PGR gross	50-100/120
	CRU/PGR	70-120

**331** **Description** cruche; bord épaissi, convexe, replié vers l'intérieur; deux anses  
**Groupe(s)** CRU/PCL  
**Fréquence** très rare

331/1

CRU/PCL 70-150/200

**332** **Description** cruche; bord épaissi, vertical ou faiblement rentrant; embouchure en entonnoir large, profilée d'un renflement externe; col très resserré; deux anses  
**Groupe(s)** CRU/PCL  
**Datation** 50-80  
**Fréquence** assez rare

332/1

CRU/PCL 70-80

**333** **Description** cruche; bord faiblement épaissi, déversé; embouchure en entonnoir, soulignée par un ressaut; deux anses  
**Groupe(s)** CRU/PGR  
**Fréquence** assez rare

333/1

CRU/PGR 50-80

**334** **Description** cruche; bord presque vertical; embouchure en entonnoir faiblement évasé, souligné par un léger renflement externe; deux anses  
**Groupe(s)** CRU/PGR  
**Fréquence** rare

334/1

CRU/PGR 50-80

**335** **Description** cruche; bord fortement épaissi, déversé; embouchure en entonnoir; deux anses  
**Groupe(s)** CRU/PCL  
**Datation** 100-200  
**Fréquence** très fréquent

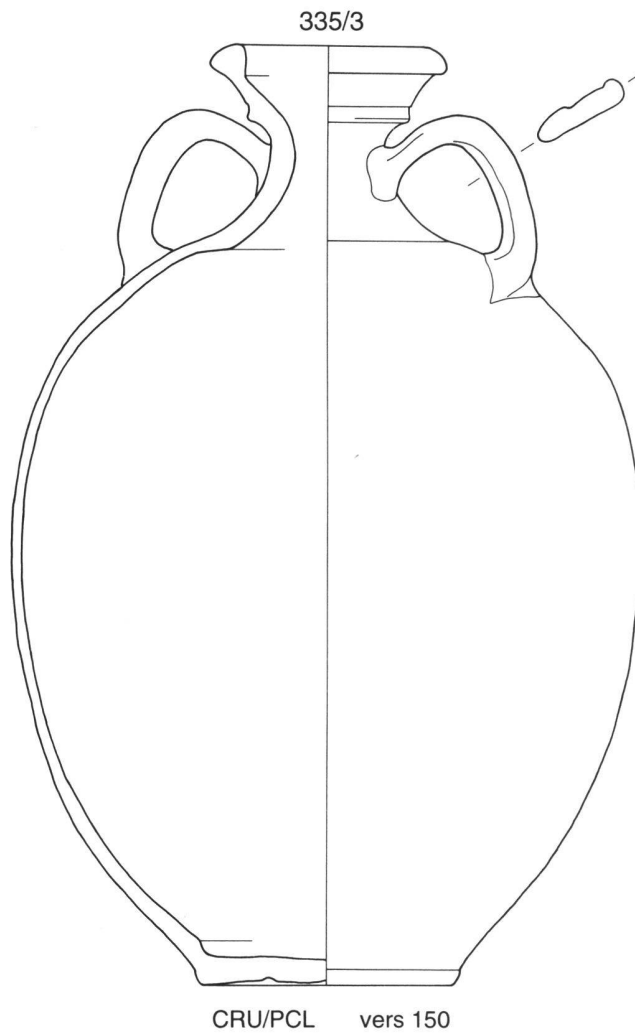
335/1

335/2

CRU/PCL 100-130

CRU/PCL 160-200

**335 (suite)**



**336** **Description** cruche; bord rectangulaire, déversé horizontalement; embouchure en entonnoir; deux anses

**Groupe(s)** CRU/PCL

**Fréquence** rare

336/1

CRU/PCL 150-170

**338** **Description** cruche; bord épaissi, déversé; embouchure évasée; deux anses

**Groupe(s)** CRU/PCL

**Fréquence** très rare

338/1

CRU/PCL 50-250

**337** **Description** cruche; bord légèrement épaissi, vertical; embouchure en entonnoir; trois anses

**Groupe(s)** CRU/PCL ?

**Fréquence** très rare

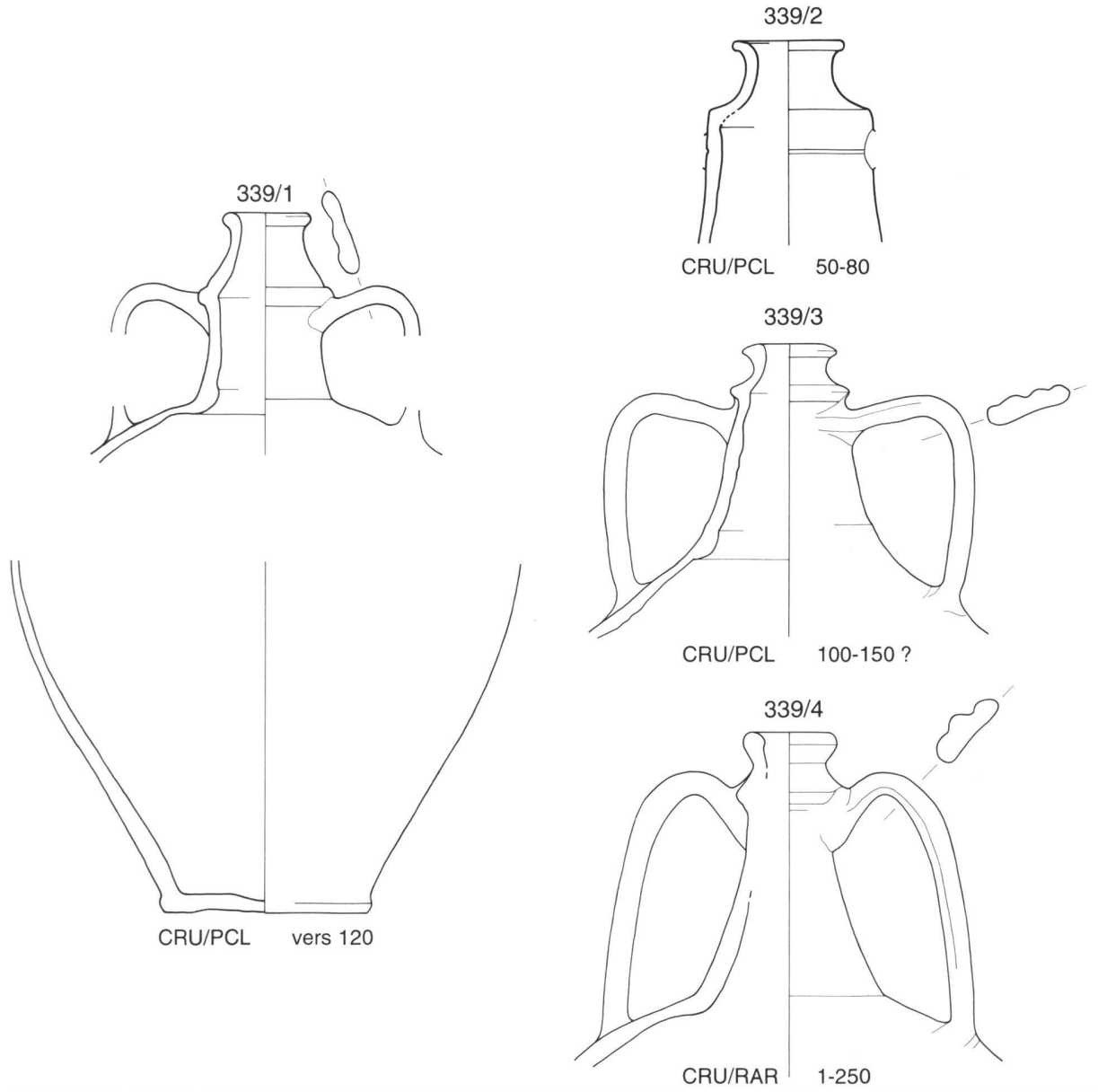
**Remarque(s)** 337/1: pièce brûlée ( raté de fabrication ?)

337/1

CRU/PCL ? 100-250

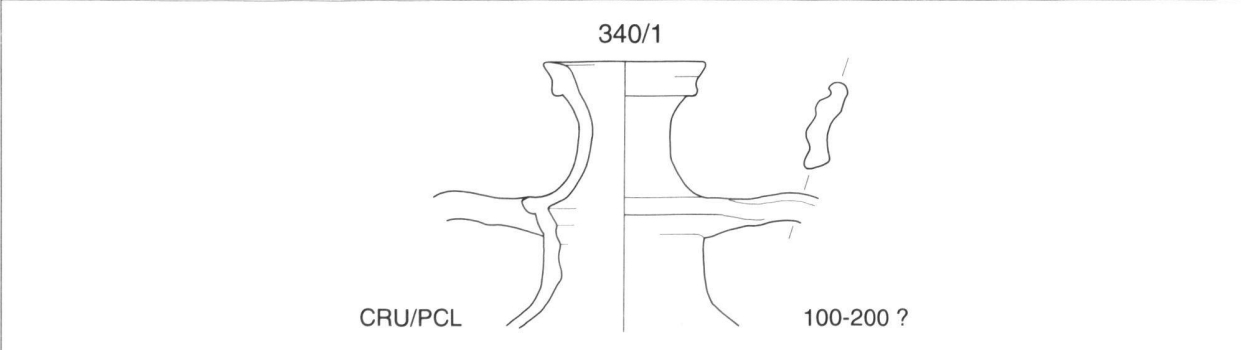
**339**

**Description** cruche; court bord déversé; col bipartite, cintré dans sa partie supérieure; deux anses  
**Groupe(s)** CRU/PCL; CRU/RAR (un exemplaire)  
**Datation** 50/70-130  
**Fréquence** assez rare



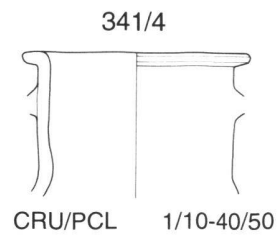
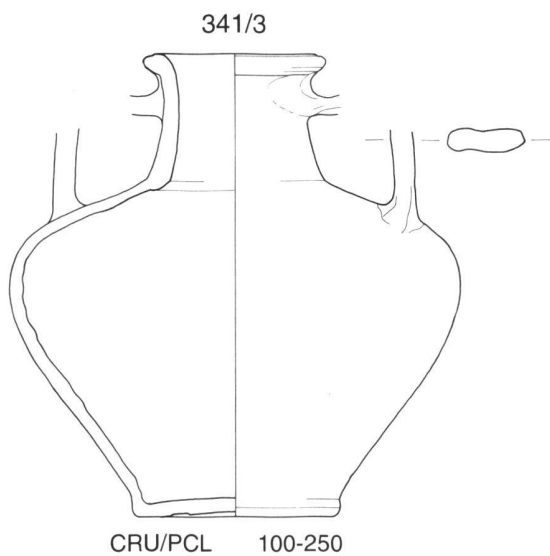
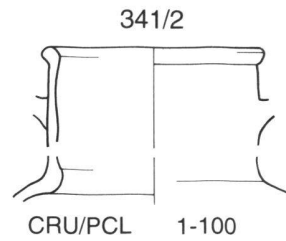
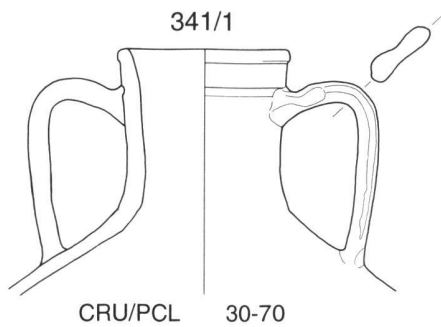
**340**

**Description** cruche; bord en bandeau légèrement évasé, concave à l'extérieur et légèrement pendant; col bipartite, cintré dans sa partie supérieure; deux anses  
**Type(s)** *Augst*, pl.27/2; *Vindonissa* 511  
**Groupe(s)** CRU/PCL  
**Fréquence** très rare



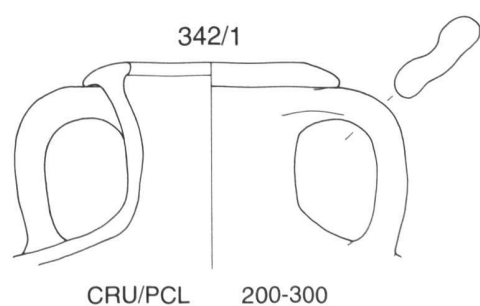
### 341

**Description** cruche; bord en bourrelet ou court bord déversé; large col cylindrique; deux anses (en général)  
**Type(s)** *Haltern* 50-52  
**Groupe(s)** CRU/PCL  
**Datation** 1-100  
**Fréquence** fréquent  
**Remarque(s)** 341/5: exemplaire vraisemblablement à une anse



### 342

**Description** cruche; bord écrasé horizontalement, débordant à l'extérieur et à l'intérieur; col large, plus ou moins cylindrique; deux anses  
**Groupe(s)** CRU/PCL  
**Fréquence** très rare



**343** **Description** cruche; bord légèrement épaissi, arrondi; col large, faiblement cintré; deux anses

**Groupe(s)** CRU/PCL

**Fréquence** très rare

343/1

CRU/PCL -

**344** **Description** cruche; bord en bourrelet arrondi; col faiblement cintré; deux anses; pied annulaire

**Groupe(s)** CRU/PCL

**Fréquence** très rare

**Remarque(s)** importation probable

344/1

CRU/PCL -

**345** **Description** channe; bord vertical; embouchure largement évasée, concave à l'intérieur; col cintré; une anse

**Type(s)** Gose 237-238 et 381; *Vindonissa* 541-542

**Groupe(s)** CRU/MIC

**Datation** 70/100-150

**Fréquence** assez fréquent

345/1

CRU/MIC 100-130/150

345/2

CRU/MIC 70-120

**346** **Description** cruche à bec verseur; bord arrondi, vertical, convexe; embouchure en entonnoir; une anse

**Groupe(s)** CRU/PCL

**Fréquence** très rare

346/1

CRU/PCL 100-130/150

**347** **Description** cruche à bec verseur; bord arrondi, vertical, souligné par une cannelure; embouchure en entonnoir; une anse

**Groupe(s)** CRU/MIC

**Fréquence** très rare

**Remarque(s)** forme proche, sans bec verseur: forme 329

347/1

CRU/MIC 150-250

**348** **Description** cruche à bec verseur; bord arrondi, vertical; embouchure en entonnoir; une anse

**Groupe(s)** CRU/PCL

**Fréquence** très rare

348/1

CRU/PCL 150-180

**349** **Description** cruche à bec verseur; bord arrondi, déversé; embouchure en entonnoir; col allongé; une anse

**Groupe(s)** CRU/RAR

**Fréquence** très rare

349/1

CRU/RAR après 150



**350** **Description** cruche à bec verseur; bord vertical, profilé de deux profondes cannelures; embouchure en entonnoir; une anse

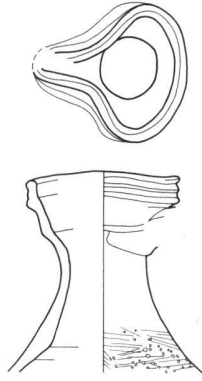
**Groupe(s)** CRU/RAR

**Datation** 40-70

**Fréquence** très rare

**Remarque(s)** même qualité de pâte et de revêtement que les formes 91 et 192; importation lyonnaise probable; surface externe sablée

350/1



CRU/RAR 40-70

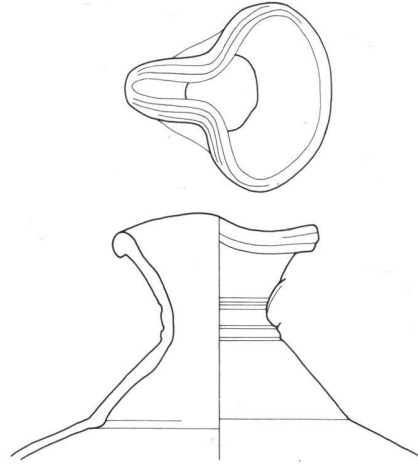
**351** **Description** cruche à bec verseur; bord en bandeau légèrement pendant, profilé d'une cannelure externe; col profilé de plusieurs cannelures; une anse

**Groupe(s)** CRU/PGR

**Datation** 40-70

**Fréquence** très rare

351/1



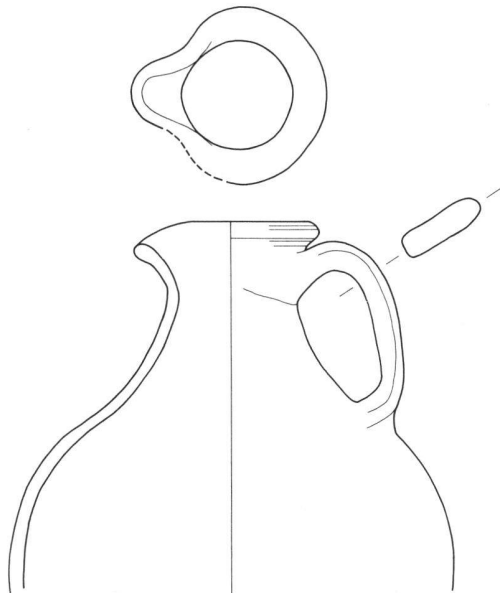
CRU/PGR 40-70

**352** **Description** cruche à bec verseur; bord en bandeau légèrement détaché; une anse

**Groupe(s)** CRU/PCL

**Fréquence** très rare

352/1



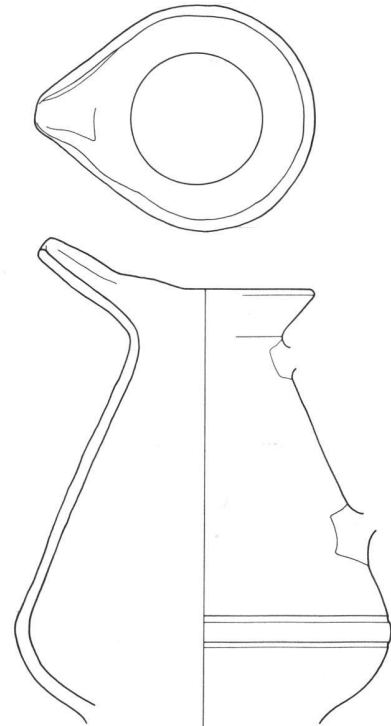
CRU/PCL 1-200/250

**353** **Description** cruche à bec verseur allongé; bord déversé obliquement, bien développé; panse piriforme; une anse

**Groupe(s)** CRU/MIC

**Fréquence** très rare

353/1



CRU/MIC 150-180

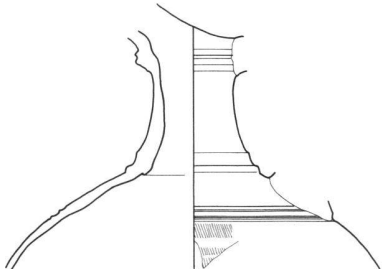
**354** **Description** cruche à bec verseur; bord souligné par une double moulure externe; une anse

**Groupe(s)** CRU/RAR

**Fréquence** très rare

**Remarque(s)** revêtement externe (qualité de la TSI du 1<sup>er</sup> s.)

354/1



CRU/RAR 50-250

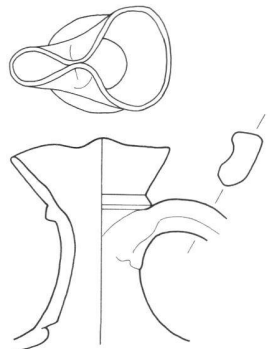
**355** **Description** cruche à bec verseur; bord déversé obliquement, bien développé, souligné par une moulure horizontale saillante; une anse

**Groupe(s)** CRU/MIC; CRU/PGR

**Datation** 70-150 ?

**Fréquence** très rare

355/1



CRU/PGR 1-70 + 1 fragm. 100-200

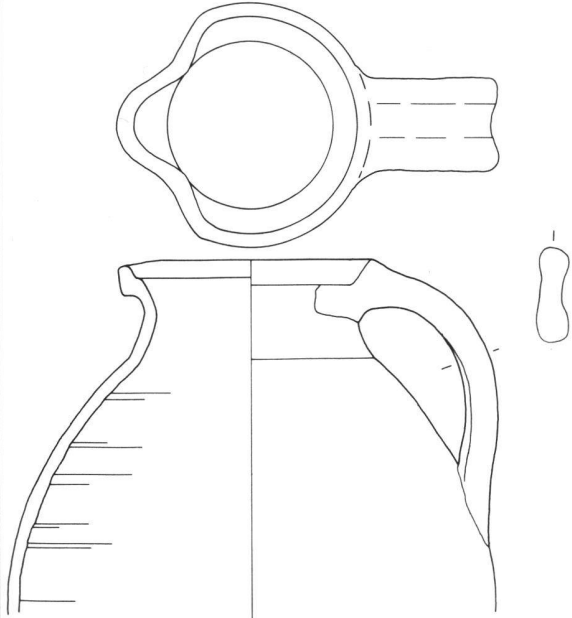
**356** **Description** cruche à bec verseur; bord en court bandeau vertical, concave à l'intérieur; col court et large; une anse

**Groupe(s)** CRU/PCL

**Datation** 350-...?

**Fréquence** très rare

356/1



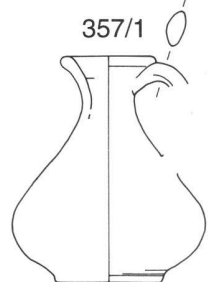
CRU/PCL 230-300/400...

**357** **Description** petite cruche/flacon; bord en bourrelet; embouchure évasée; panse piriforme; une anse

**Groupe(s)** CRU/PCL

**Fréquence** très rare

357/1




CRU/PCL 70-100/120

**358** **Description** petite cruche/flacon; bord écrasé horizontalement; panse tronconique; fond plat, étroit, faiblement détaché; une anse

**Groupe(s)** CRU/RAR

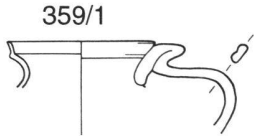
**Fréquence** très rare

358/1




CRU/RAR 50-250

**359** **Description** petite cruche/flacon; mince bord vertical; col cintré; fond plat, étroit; une anse  
**Groupe(s)** CRU/GLA  
**Fréquence** très rare  
**Remarque(s)** importation; 359/1: pâte gris clair, dure, à fines inclusions noires; glaçure verte (pièce brûlée)




359/1




CRU/GLA 100-200

**360** **Description** petite cruche/flacon; court bord triangulaire, faiblement rentrant; embouchure légèrement évasée; panse ornée de petits renflements circulaires ("pomme de pin"?)  
**Groupe(s)** GLA  
**Fréquence** très rare  
**Remarque(s)** importation; 360/1: pâte beige clair à grise, à fines inclusions noires; glaçure verte (pièce brûlée)

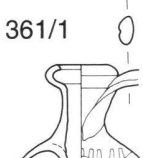


360/1



GLA 100-300...


**361** **Description** petite cruche/flacon; bord arrondi, replié vers l'intérieur; une anse  
**Type(s)** *Vindonissa* 236  
**Groupe(s)** GLA  
**Fréquence** très rare  
**Remarque(s)** importation; 361/1: pâte blanc beige, fine; glaçure jaune foncé




361/1

GLA 50-250

**362** **Description** balsamaire/flacon; bord légèrement épaissi, déversé, souligné par un léger ressaut externe; base étroite; fond plat  
**Type(s)** *Haltern* 31  
**Groupe(s)** PCL ?  
**Fréquence** très rare  
**Remarque(s)** 362/1: pièce brûlée

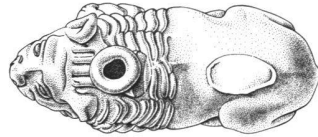


362/1

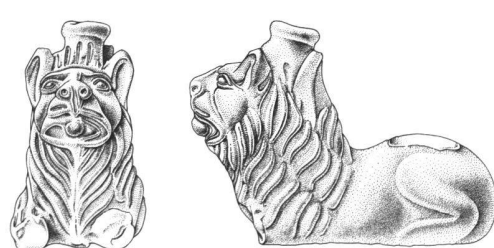


PCL ? 10 av.-25

**363** **Description** flacon zoomorphe (lion); une anse  
**Groupe(s)** GLA  
**Fréquence** très rare  
**Remarque(s)** importation (Gaule centrale); 363/1: pâte grise, fine; traces de glaçure pâle (pièce brûlée)




363/1

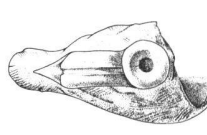


GLA 50-100

**364** **Description** flacon zoomorphe (oiseau); une anse  
**Groupe(s)** GLA  
**Fréquence** très rare  
**Remarque(s)** importation (Gaule centrale ?); 364/1: pâte grise, fine; traces de glaçure pâle (pièce brûlée)



364/1



GLA vers 40

<b>365</b>	<b>Description</b>	barillet; 2 anses
	<b>Groupe(s)</b>	RAR
	<b>Fréquence</b>	très rare

365/1

RAR      50-250

<b>366</b>	<b>Description</b>	biberon; court bord déversé ou en petit bourrelet		
	<b>Type(s)</b>	<i>Hofheim 33B</i>		
	<b>Groupe(s)</b>	RAR; PCL		
	<b>Datation</b>	dès 50 ?		
	<b>Fréquence</b>	rare		

366/1

RAR      100-200

366/2

RAR      150-200

366/3

RAR      165-180

366/4

RAR      -

<b>367</b>	<b>Description</b>	mortier; bord vertical, rectiligne, légèrement pendante
	<b>Type(s)</b>	<i>Vindonissa 564</i>
	<b>Groupe(s)</b>	MOR/PCL
	<b>Datation</b>	1-50
	<b>Fréquence</b>	très rare
	<b>Remarque(s)</b>	pas de semis interne; même famille que les formes 368-370

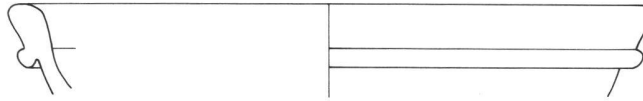
367/1

MOR/PCL      1/10-40/50

**368**

**Description** mortier; bord épaissi, faiblement évasé, légèrement pendant  
**Groupe(s)** MOR/PCL  
**Datation** 1-50  
**Fréquence** rare  
**Remarque(s)** pas de semis interne; même famille que les formes 367, 369-370

368/1

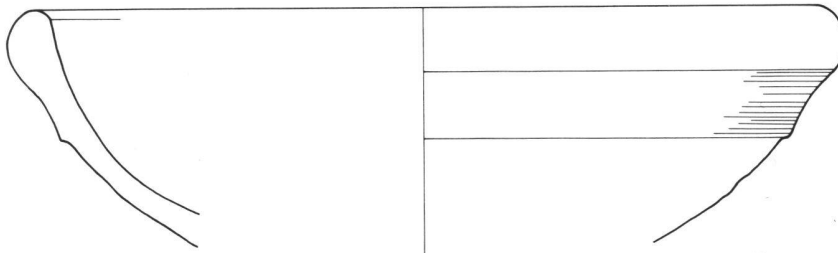


MOR/PCL 50-80

**369**

**Description** mortier; bord épaissi, arrondi, évasé, légèrement détaché de la paroi externe  
**Type(s)** *Haltern 59; Hofheim 79; Augst, pl.20/44; Vindonissa 560*  
**Groupe(s)** MOR/PCL  
**Datation** 1-50  
**Fréquence** assez rare  
**Remarque(s)** pas de semis interne; même famille que les formes 367-368, 370

369/1



MOR/PCL 1-25

369/2

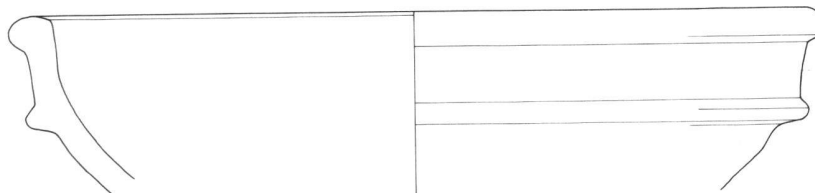


MOR/PCL 1-50

**370**

**Description** mortier; bord en bourrelet déversé; panse profilée d'une moulure horizontale  
**Groupe(s)** MOR/PCL  
**Datation** 1-50  
**Fréquence** très rare  
**Remarque(s)** pas de semis interne; même famille que les formes 367-369

370/1



MOR/PCL 1/10-40/50

**371**      **Description**    mortier; bord arrondi, vertical, formant à l'extérieur une courte collerette légèrement remontante à son extrémité  
**Groupe(s)**        MOR/PCL  
**Fréquence**        très rare  
**Remarque(s)**    pas de semis interne; évolution de la forme 370

371/1

MOR/PCL    40-70

**372**      **Description**    mortier; bord vertical, en amande;anse hémisphérique, ornée d'impressions (digitées?); semis interne  
**Groupe(s)**        MOR/PCL  
**Fréquence**        très rare

372/1

MOR/PCL    40-70

**373**      **Description**    mortier; bord à peine détaché; collerette incurvée; semis interne  
**Groupe(s)**        MOR/PCL  
**Datation**         100-200 ?  
**Fréquence**        très rare  
**Remarque(s)**    les exemplaires 373/2 et 373/3 sont caractérisés par un très grand diamètre et une pâte rose, très grossière, contenant de nombreux fragments de quartz; importation probable

373/1

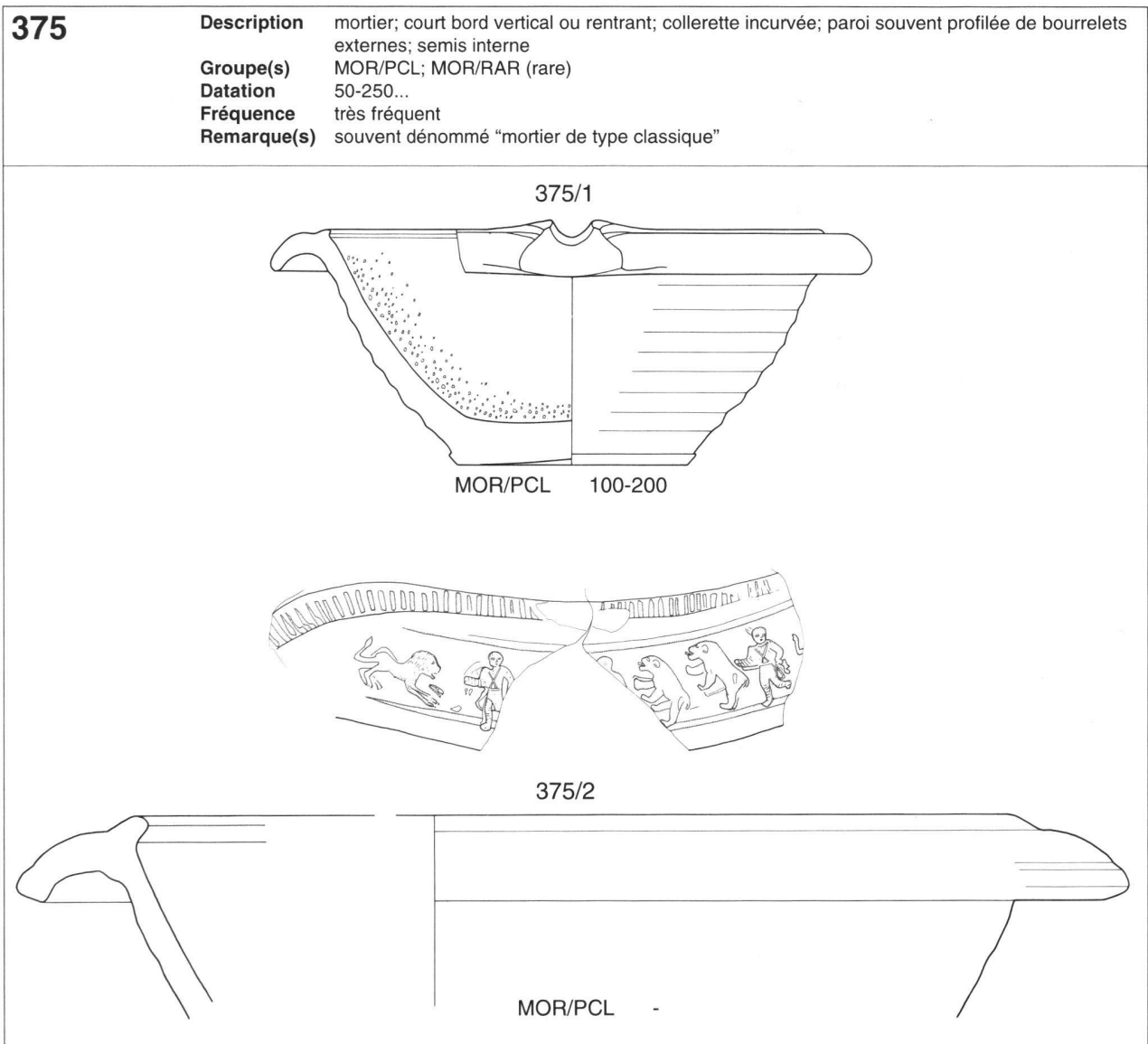
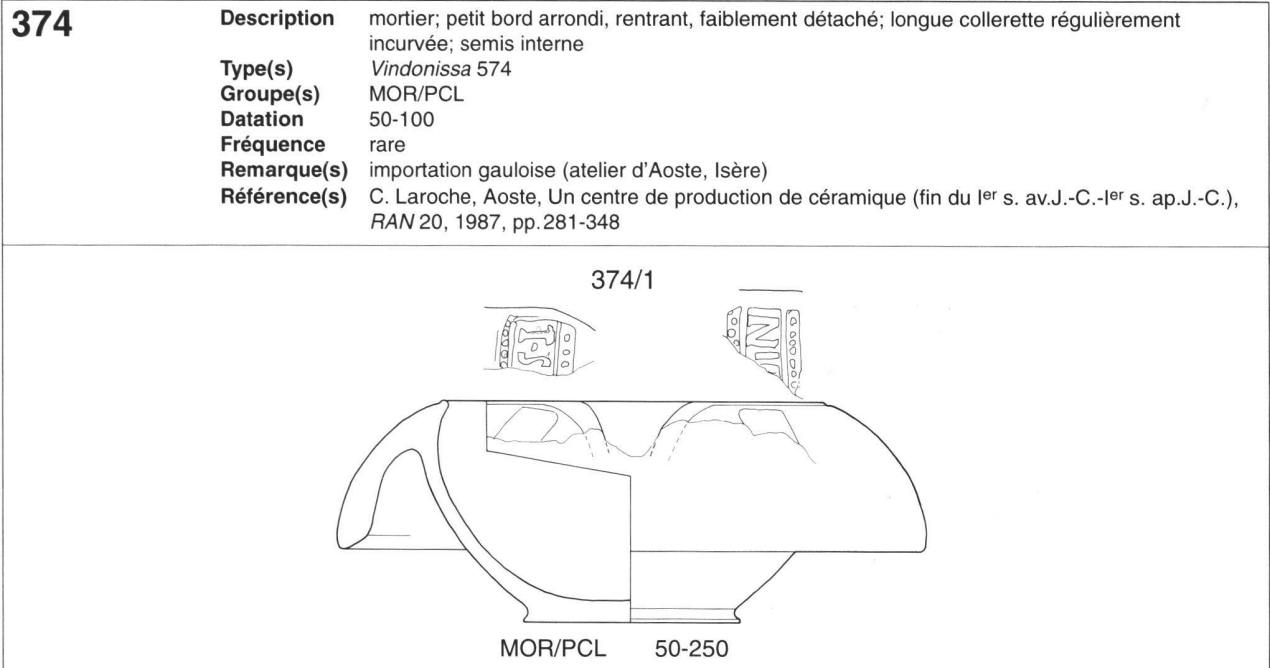
MOR/PCL    70-120

373/2

MOR/PCL gross    150-200/250

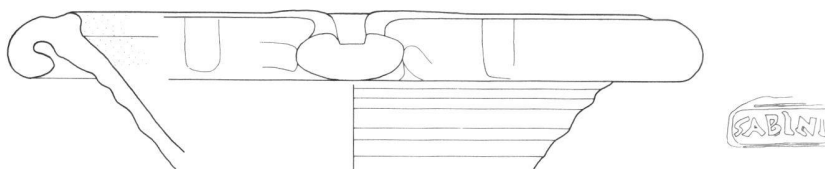
373/3

MOR/PCL gross    100-200



**375 (suite)**

375/3

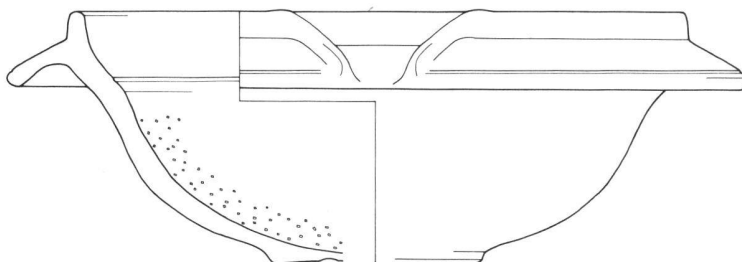


MOR/PCL 50-250

**376**

**Description** mortier; bord arrondi, vertical; collerette légèrement incurvée, en général ornée d'une cannelure; large bandeau concave à l'intérieur; semis interne  
**Type(s)** Augst, pl.21/11-14  
**Groupe(s)** MOR/RAR  
**Datation** 100/150-250  
**Fréquence** assez fréquent  
**Remarque(s)** en général, le revêtement n'est appliqué que sur la collerette, le bord et le bandeau concave interne. Souvent dénommé "mortier de type rhétique"; formes proches: 377-378

376/1

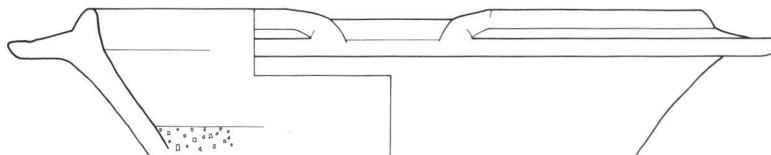


MOR/RAR 150-200

**377**

**Description** mortier; bord arrondi, vertical, bien développé; collerette horizontale; large bandeau lisse interne; panse profilée de cannelures; semis interne  
**Groupe(s)** MOR/RAR  
**Fréquence** très rare  
**Remarque(s)** formes proches: 376 et 378

377/1

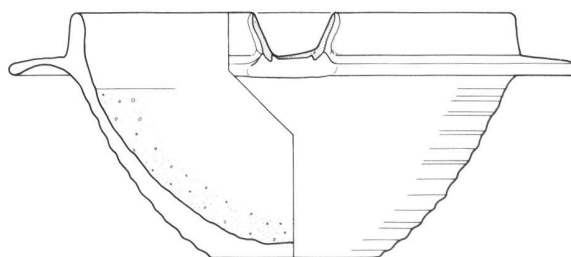


MOR/RAR 150-180

**378**

**Description** mortier; bord arrondi, vertical, bien développé; mince collerette horizontale, faiblement incurvée; panse profilée de cannelures; semis interne  
**Groupe(s)** MOR/RAR  
**Fréquence** très rare  
**Remarque(s)** le revêtement n'est appliqué que sur la collerette et le bord; formes proches: 376-377

378/1



MOR/RAR 150-200/250



<b>379</b>	<b>Description</b>	mortier; court bord vertical; collerette repliée presque à angle droit; paroi profilée de cannelures horizontales; pied annulaire; semis interne
	<b>Type(s)</b>	Drag.43
	<b>Groupe(s)</b>	MOR/RAR
	<b>Datation</b>	150-250
	<b>Fréquence</b>	assez fréquent

379/1

MOR/RAR 100/120-250

<b>380</b>	<b>Description</b>	mortier; bord arrondi, vertical, pendant ou détaché de la paroi externe; déversoir à "tête de lion"; pied annulaire; semis interne
	<b>Type(s)</b>	Drag.45; Lamboglia 45
	<b>Groupe(s)</b>	MOR/RAR
	<b>Datation</b>	180-250...
	<b>Fréquence</b>	assez rare

380/1

MOR/RAR -

380/2

MOR/RAR 100-250

<b>381</b>	<b>Description</b>	mortier; court bord arrondi, vertical; courte collerette, légèrement retombante; semis interne
	<b>Groupe(s)</b>	MOR/PCL
	<b>Fréquence</b>	très rare

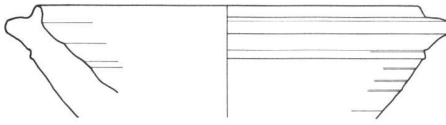
  

381/1

MOR/PCL 40/50-70/80

**382**      **Description**    mortier; mince rebord vertical; collerette horizontale courte et épaisse; paroi très épaisse  
**Groupe(s)**        MOR/PGR gross  
**Datation**         Bas-Empire ou Haut Moyen-Age ?  
**Fréquence**       très rare  
**Remarque(s)**    pas de semis interne

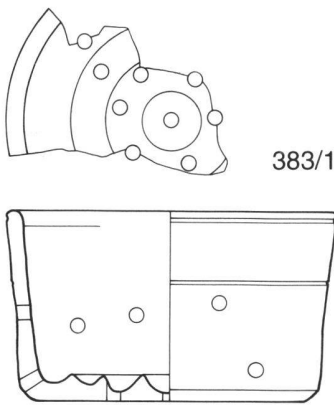
382/1



MOR/PGR gross    50-250...

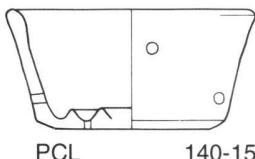
**383**      **Description**    faisselle (moule à fromage); bord arrondi, parfois souligné par une cannelure externe; paroi rectiligne, verticale ou légèrement oblique; fond plat profilé de deux ou trois "cordons" internes concentriques; fond et paroi percés  
**Groupe(s)**        PCL; RAR (rare); PGR ? (rare)  
**Datation**         dès 100 ?  
**Fréquence**       assez fréquent dans les nécropoles; rare dans l'habitat

383/1



PCL            120-150

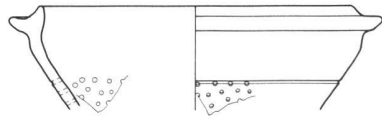
383/2



PCL            140-150

**384**      **Description**    passoire; bord triangulaire, vertical; courte collerette horizontale  
**Groupe(s)**        PGR  
**Fréquence**       très rare

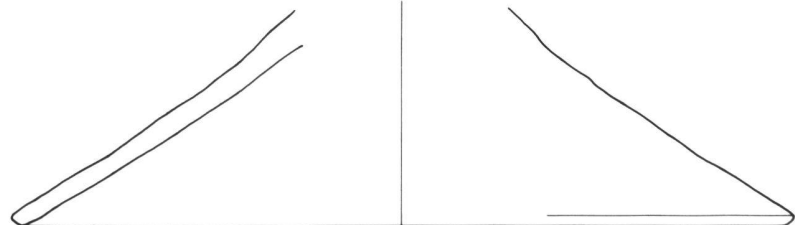
384/1



PGR            50-100

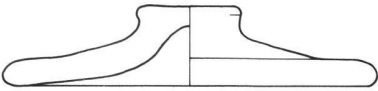
**385**      **Description**    couvercle de *dolium*; bord arrondi, rectiligne  
**Groupe(s)**        PGR


385/1



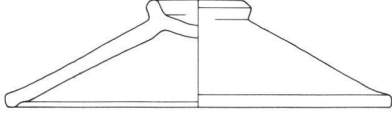
PGR            1-25

**386** **Description** couvercle; bord arrondi, rectiligne  
**Groupe(s)** PCL

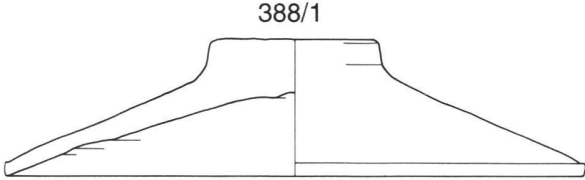
386/1  
  
 PCL 100-180

386/2  
  
 PCL 40-250/300 + post.

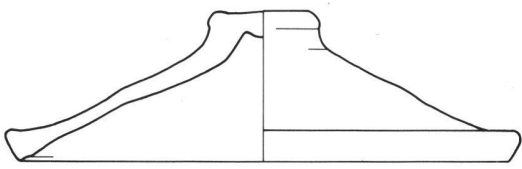
**387** **Description** couvercle; bord arrondi, profilé d'une cannelure interne  
**Groupe(s)** PGR

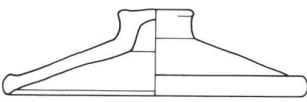
387/1  
  
 PGR 40-100

**388** **Description** couvercle; bord presque rectangulaire  
**Groupe(s)** PCL

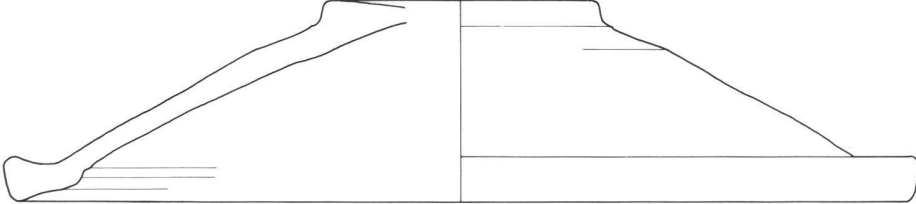
388/1  
  
 PCL 50-100/120

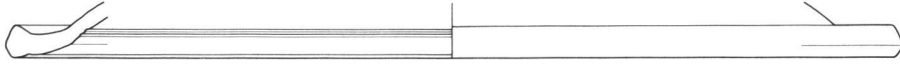
**389** **Description** couvercle; bord épaissi, de section triangulaire, profilé d'une fine rainure interne  
**Groupe(s)** PCL

389/1  
  
 PCL 150-200

389/2  
  
 PCL -

**390** **Description** couvercle; bord épaissi, de section plus ou moins triangulaire, précédé d'un léger coude, marqué par plusieurs cannelures internes  
**Groupe(s)** PCL gross  
**Remarque(s)** pâte brun rouge à rouge brique, grossière; importation ?

390/1  
  
 PCL gross 50-200/250

390/2  
  
 PCL gross 50-250

**391** **Description** couvercle; bord arrondi, légèrement relevé, profilé d'un ressaut interne  
**Groupe(s)** PCL; PGR

391/1  
PCL 100-200

391/2  
PGR 50-250 + post.

**392** **Description** couvercle d'amphore; bord arrondi, relevé; bouton formé par pincement  
**Groupe(s)** PCL

392/1  
PCL 150-200/250

**393** **Description** couvercle; court bord triangulaire, vertical; collerette horizontale  
**Groupe(s)** RAR

393/1  
RAR 100-250

**394** **Description** couvercle; bord bifide, légèrement rentrant  
**Groupe(s)** PEI

394/1  
PEI 50-100

**395** **Description** couvercle; bord fortement épaissi, relevé, de section triangulaire  
**Groupe(s)** RAR

395/1  
RAR 150-250

**396** **Description** couvercle (de *dolium* ?); plateau horizontal; petite anse de préhension  
**Groupe(s)** PGR gross


396/1  
PGR gross 150-200/250

**397** **Description** couvercle; bord arrondi, relevé; base plane; petit bouton de préhension  
**Groupe(s)** PCL

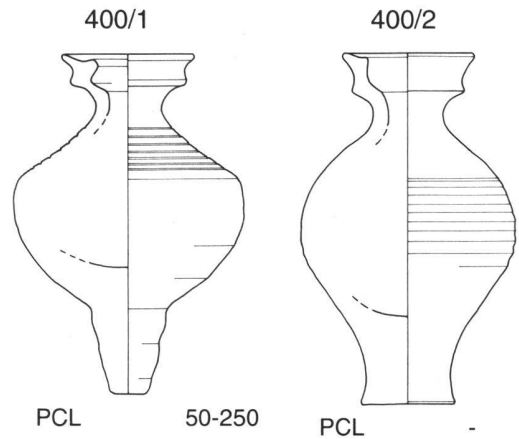
397/1  
PCL -

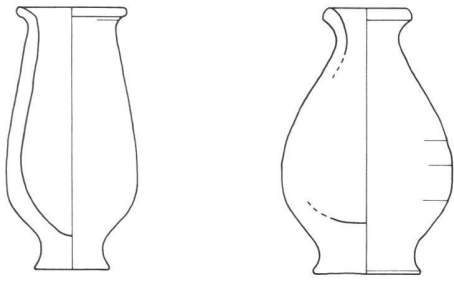
**398** **Description** couvercle; bord arrondi; paroi en forme de cloche, profilée de cannelures  
**Groupe(s)** PCL

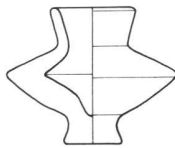
398/1  
PCL -

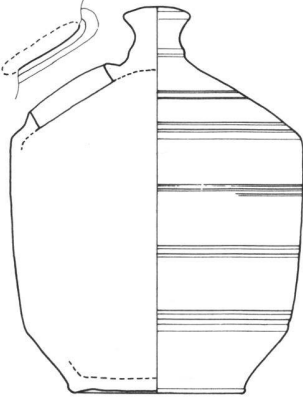
**399** **Description** couvercle; bord arrondi; faible diamètre  
**Groupe(s)** PCL  
 399/1  
  
 PCL 50-100

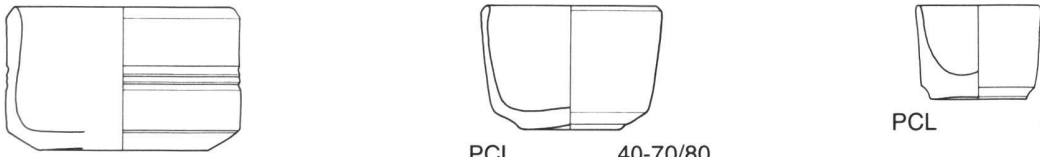
**400** **Description** bouchon ou amphorique; bord en bandeau, concave à son sommet et à l'extérieur  
**Groupe(s)** PCL; RAR mat (rare)  
**Datation** 70-250  
**Fréquence** fréquent



**401** **Description** bouchon ou amphorique; simple bord déversé  
**Groupe(s)** PCL  
**Fréquence** rare  
 401/1 401/2  
  
 PCL 50-250 + post. PCL 1-250


**402** **Description** petit bouchon  
**Groupe(s)** RAR mat  
**Fréquence** très rare  
 402/1  
  
 RAR mat 40-60

**403** **Description** tirelire  
**Groupe(s)** RAR; PCL  
**Datation** dès 100/150 ?  
**Fréquence** rare  
 403/1  
  
 RAR -

**404** **Description** godet cylindrique; fond plat  
**Groupe(s)** PCL  
**Fréquence** rare  
 404/1 404/2 404/3  
  
 PCL 70-150/200 PCL 40-70/80 PCL -

**405** **Description** petit godet; court bord déversé; fond plat  
**Groupe(s)** GLA  
**Fréquence** très rare  
**Remarque(s)** importation; 405/1: pâte grise, à fines inclusions; traces de glaçure verte (pièce brûlée)

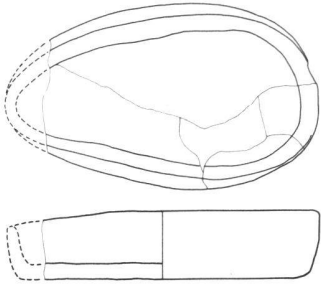
405/1



GLA                  vers 170

**406** **Description** lampe ouverte ?  
**Groupe(s)** LUM ?; PGR gross


406/1



LUM ? PGR gross                  150-250

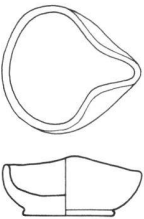
**407** **Description** lampe ouverte; petit godet à bec; paroi verticale ou évasée; fond plat  
**Type(s)** Loeschcke XII  
**Groupe(s)** LUM  
**Datation** 50-150

407/1



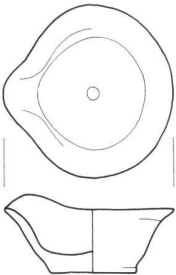
LUM                  100-130/150

407/2



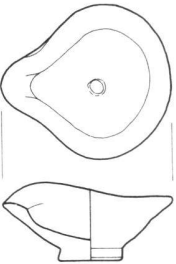
LUM                  -

407/3



LUM                  -

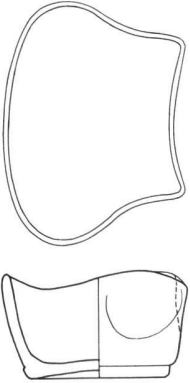
407/4



LUM                  -

**408** **Description** lampe ouverte; godet à double bec; fond plat  
**Type(s)** Loeschcke XII  
**Groupe(s)** LUM  
**Datation** 50-150

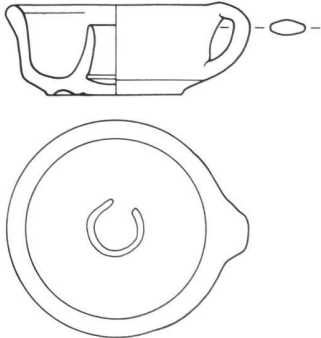
408/1



LUM                  -

**409** **Description** lampe ouverte; douille centrale; une anse  
**Type(s)** Loeschcke XIV; *Niederbieber* 115  
**Groupe(s)** LUM  
**Datation** 50-250

409/1

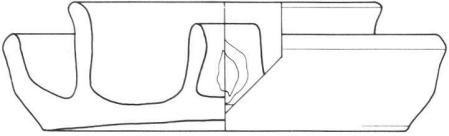


LUM                  100-130/150

**410**    **Description**    lampe ouverte; douille centrale; double paroi  
**Type(s)**                    Loeschcke XIV  
**Groupe(s)**                LUM  
**Datation**                 50-250

---

410/1

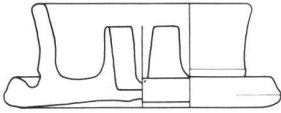


LUM                    150-250

**411**    **Description**    lampe ouverte; douille centrale; plateau inférieur débordant, légèrement épaissi  
**Type(s)**                    Loeschcke XIV  
**Groupe(s)**                LUM  
**Datation**                 50-250

---

411/1

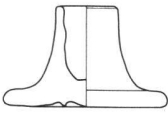


LUM                    100-200

**412**    **Description**    lampe ouverte; simple douille centrale à base élargie  
**Type(s)**                    Loeschcke XIV  
**Groupe(s)**                LUM  
**Datation**                 50-250

---

412/1

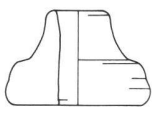


LUM                    -

**413**    **Description**    bougeoir ?  
**Groupe(s)**                LUM

---

413/1

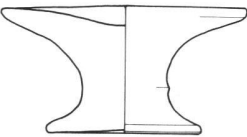


LUM                    200-300...

**414**    **Description**    support/piédestal; base élargie  
**Groupe(s)**                PCL

---

414/1

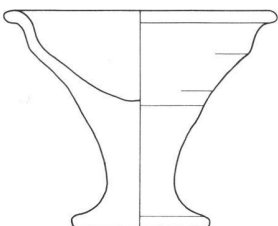


PCL                    -

**415**    **Description**    calice/piédestal; bord déversé horizontalement; pied haut; base élargie  
**Groupe(s)**                PCL

---

415/1

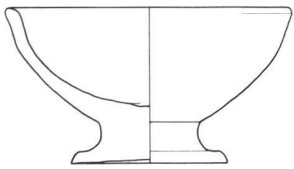


PCL                    -

**416**    **Description**    calice/piédestal; bord arrondi, non délimité; panse hémisphérique; pied court; base élargie  
**Groupe(s)**                PCL

---

416/1

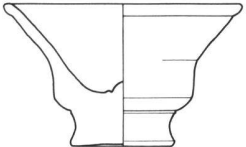


PCL                    -

**417**    **Description**    coupe; bord en petit bourrelet; panse tulipiforme, légèrement carénée; pied massif  
**Groupe(s)**                PCL  
**Remarque(s)**            à rapprocher de la forme 148

---

417/1



PCL                    -

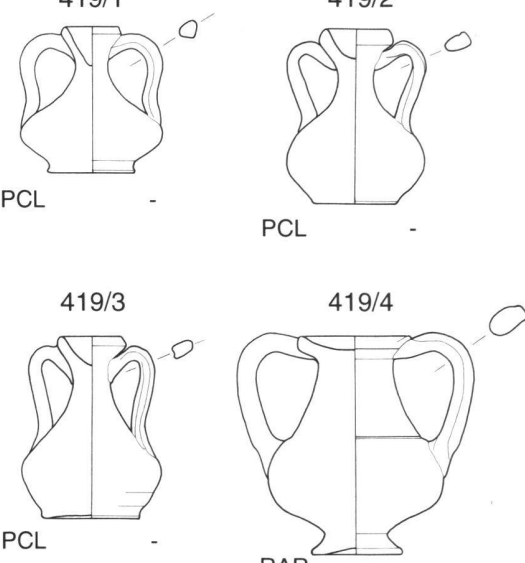
**418** **Description** bouteille miniature ?; court bord déversé; base élargie  
**Groupe(s)** PCL



418/1

PCL 100/120-150

**419** **Description** cruche miniature à deux anses; embouchure fermée avant cuisson  
**Groupe(s)** RAR; PCL  
**Remarque(s)** tous les exemplaires connus proviennent du même dépôt votif ("Granges-des-Dîmes")



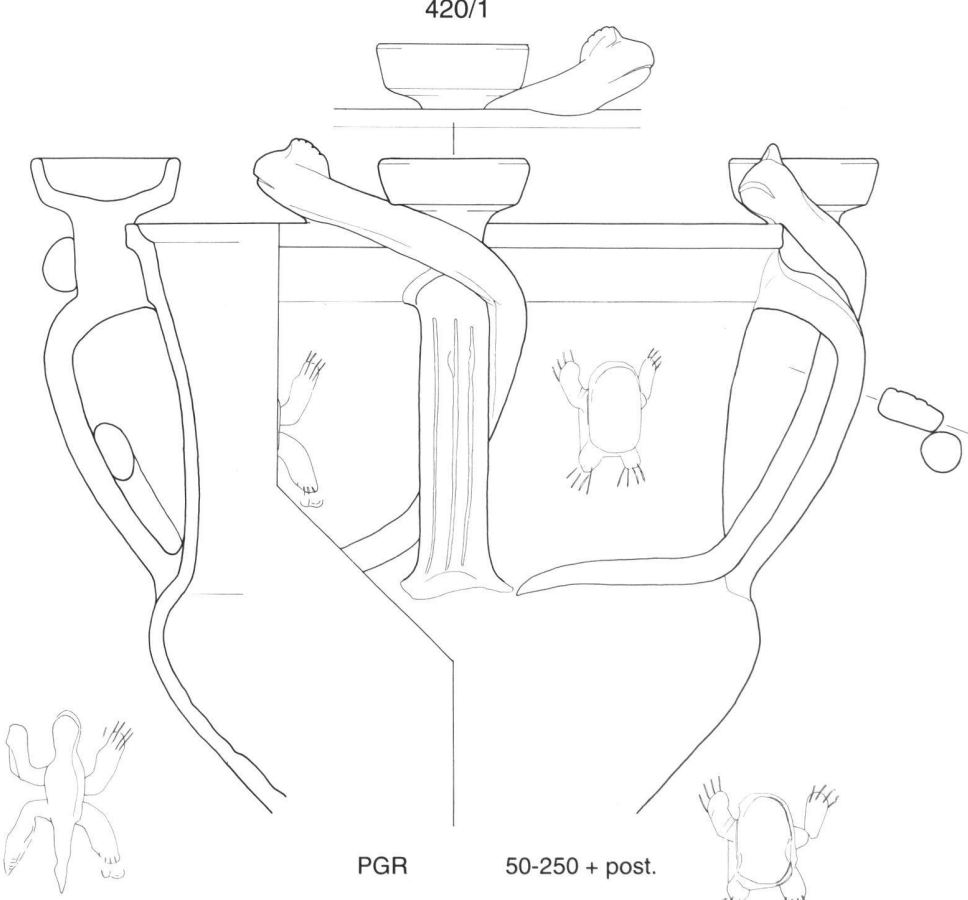
419/1 419/2

PCL - PCL -

419/3 419/4

PCL - RAR -

**420** **Description** cratère cultuel; quatre anses  
**Groupe(s)** PGR



420/1

PGR 50-250 + post.



**421** Description peson de tisserand; section carrée  
Groupe(s) DIV

421/1

DIV 50-100

**422** Description peson de tisserand; section circulaire  
Groupe(s) DIV

422/1

DIV 1-250

**423** Description fusaiöle ?  
Groupe(s) DIV

423/1

DIV 150-250

**426** Description support de cuisson de potier  
Groupe(s) DIV

426/1

DIV 50-80

426/2

DIV 50-100

426/3

DIV 50-100

**424** Description fusaiöle (fragment de récipient découpé, avec perforation centrale)  
Groupe(s) DIV

424/1

DIV 1/10-40/50

**425** Description jeton (en général, fragment de récipient découpé)  
Groupe(s) DIV

425/1

DIV 70-200/250