

Objektyp: **Advertising**

Zeitschrift: **IABSE structures = Constructions AIPC = IVBH Bauwerke**

Band (Jahr): **5 (1981)**

Heft C-18: **Structures in the Middle East**

PDF erstellt am: **22.07.2024**

Nutzungsbedingungen

Die ETH-Bibliothek ist Anbieterin der digitalisierten Zeitschriften. Sie besitzt keine Urheberrechte an den Inhalten der Zeitschriften. Die Rechte liegen in der Regel bei den Herausgebern. Die auf der Plattform e-periodica veröffentlichten Dokumente stehen für nicht-kommerzielle Zwecke in Lehre und Forschung sowie für die private Nutzung frei zur Verfügung. Einzelne Dateien oder Ausdrucke aus diesem Angebot können zusammen mit diesen Nutzungsbedingungen und den korrekten Herkunftsbezeichnungen weitergegeben werden. Das Veröffentlichen von Bildern in Print- und Online-Publikationen ist nur mit vorheriger Genehmigung der Rechteinhaber erlaubt. Die systematische Speicherung von Teilen des elektronischen Angebots auf anderen Servern bedarf ebenfalls des schriftlichen Einverständnisses der Rechteinhaber.

Haftungsausschluss

Alle Angaben erfolgen ohne Gewähr für Vollständigkeit oder Richtigkeit. Es wird keine Haftung übernommen für Schäden durch die Verwendung von Informationen aus diesem Online-Angebot oder durch das Fehlen von Informationen. Dies gilt auch für Inhalte Dritter, die über dieses Angebot zugänglich sind.

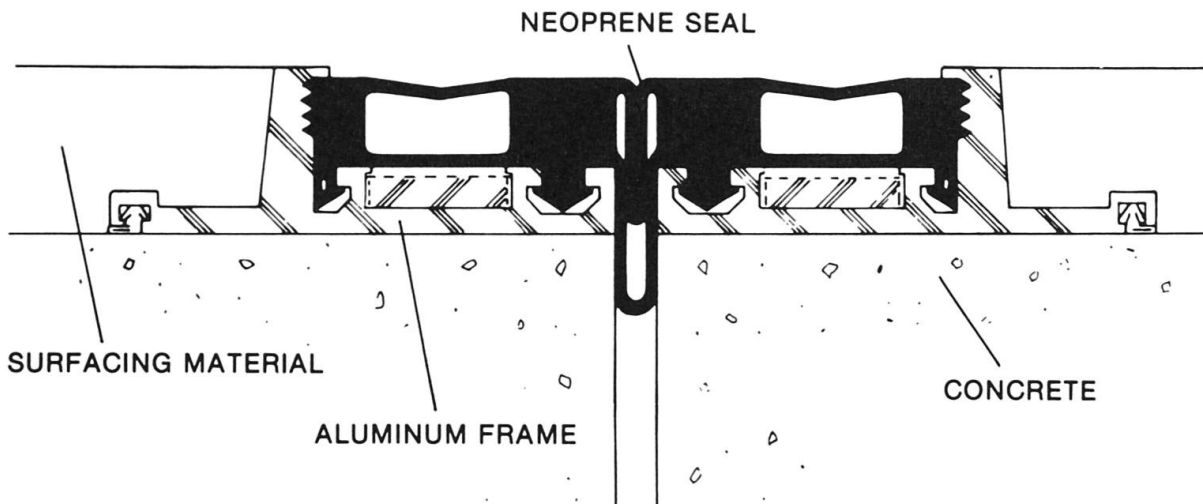
THE DELASTIFLEX® SYSTEM EXPANSION JOINTS

Design and Manufacture by:



THE D. S. BROWN CO.

P.O. Box 158, North Baltimore, Ohio 45872 U.S.A.
Telephone (419) 257-3561 TWX 810-490-2312



Marketing and Distribution by:

IN WESTERN EUROPE,
AFRICA, THE NEAR EAST:

ARMCO INTERNATIONAL

P.O. Box No. 11, Letchworth,
Herts. SG6 1NQ England

IN AUSTRIA AND
IN EASTERN EUROPE:

PRIMETZHOFFER

Stahl-und Fahrzeugbau KG.
A-4060 Linz-Leonding, Austria

Ein Gebäudekomplex wird schlüsselfertig nach Riyadh exportiert!

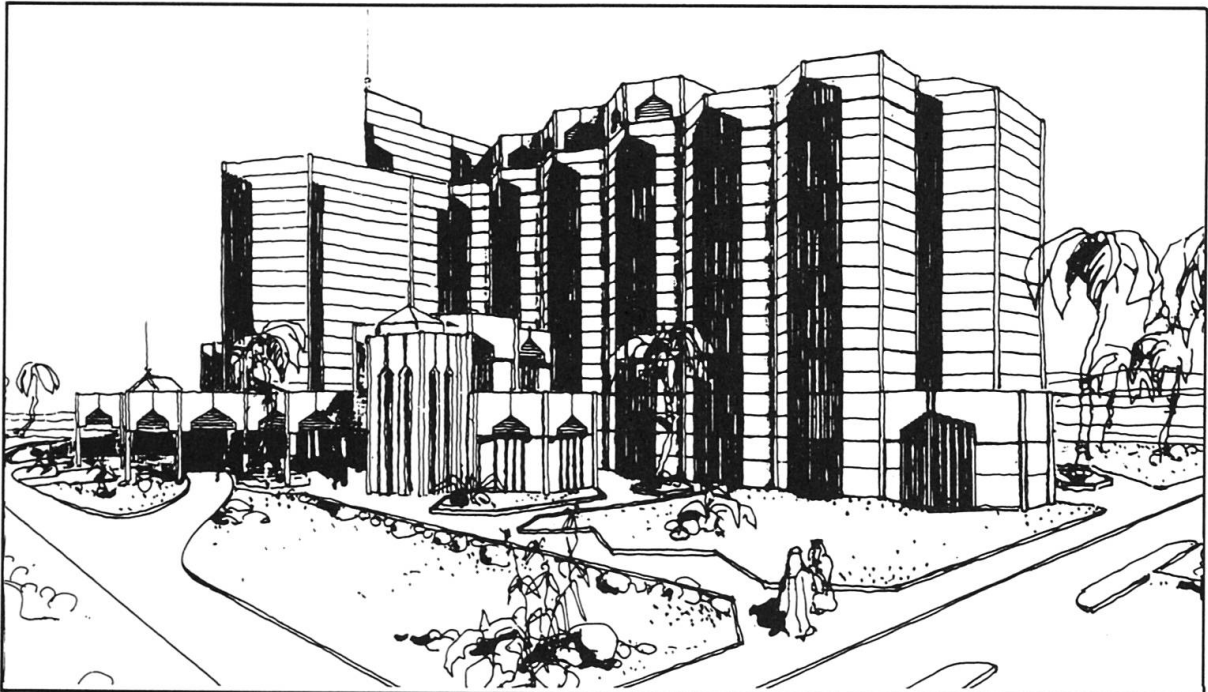
Das neue 6D-Bausystem macht das möglich.
In- und Auslandspatente.

Durch das österreichische 6D-Stahlhochbauverfahren in Elementbauweise werden Gebäude beliebiger Art und Größe zum exportierbaren Gut.

In Zusammenarbeit mit Architekten und Planern errichtet Doubrava

schlüsselfertig Hotels, Büro- und Verwaltungsgebäude, Schulen, Krankenhäuser, Wohnanlagen, Mehrzweckgebäude u.ä.

Auch der Export von Teilleistungen (z.B. Rohbau allein) ist möglich.



Sheik Mohamed Al Ali Hospital, Riyadh/in Bau

6D-Vorteile:

Kurze, fixierte Bauzeit und Festpreis.
Volle Gestaltungsfreiheit für Architekt und Planer, beliebige ländertypische Gebäudeformen erzielbar.

6D-Gebäude bleiben nahtlos erweiterbar, wandelbar in den Raumgrößen und flexibel in der Nutzung. Minimierter Gebäude-Erhaltungsaufwand.
6D-Gebäude sind erdbebensicher.



6D-Bau doubrava Attnang · Austria