

Objektyp: **Advertising**

Zeitschrift: **Bulletin technique de la Suisse romande**

Band (Jahr): **31 (1905)**

Heft 22

PDF erstellt am: **13.09.2024**

Nutzungsbedingungen

Die ETH-Bibliothek ist Anbieterin der digitalisierten Zeitschriften. Sie besitzt keine Urheberrechte an den Inhalten der Zeitschriften. Die Rechte liegen in der Regel bei den Herausgebern.

Die auf der Plattform e-periodica veröffentlichten Dokumente stehen für nicht-kommerzielle Zwecke in Lehre und Forschung sowie für die private Nutzung frei zur Verfügung. Einzelne Dateien oder Ausdrucke aus diesem Angebot können zusammen mit diesen Nutzungsbedingungen und den korrekten Herkunftsbezeichnungen weitergegeben werden.

Das Veröffentlichen von Bildern in Print- und Online-Publikationen ist nur mit vorheriger Genehmigung der Rechteinhaber erlaubt. Die systematische Speicherung von Teilen des elektronischen Angebots auf anderen Servern bedarf ebenfalls des schriftlichen Einverständnisses der Rechteinhaber.

Haftungsausschluss

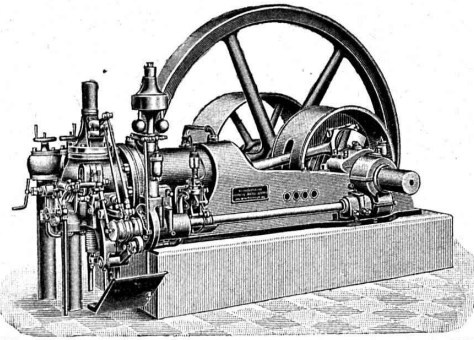
Alle Angaben erfolgen ohne Gewähr für Vollständigkeit oder Richtigkeit. Es wird keine Haftung übernommen für Schäden durch die Verwendung von Informationen aus diesem Online-Angebot oder durch das Fehlen von Informationen. Dies gilt auch für Inhalte Dritter, die über dieses Angebot zugänglich sind.

SOCIÉTÉ SUISSE

POUR LA

208

CONSTRUCTION de LOCOMOTIVES et de MACHINES, Winterthur



Moteurs à Gaz

alimentés par notre nouveau

GAZOGÈNE S. L. M.

produisent la force motrice la plus économique connue actuellement.
Coût du combustible par cheval et par heure environ 2 à 3 centimes seulement.

SERVICE SIMPLE

Emplacement restreint. Pas de fumée.

MOTEURS A PÉTROLE ET A BENZINE

Manufacture de Papiers.

J.-G. STOUKY, Lausanne.

Gare du Grand-Pont L.-O.

Spécialité de papiers pour

Ingénieurs, 227

Architectes, Entrepreneurs.

ENTREPRISES GÉNÉRALES de VITRERIE en tous genres.

Atelier spécial de Vitraux d'Art.

ENCADREMENTS 271

P. CHIARA

Pl. St-Laurent, Lausanne.

Verres de toutes sortes en gros et détail.

E. JEANRENAUD, GRAVEUR

Rue de Bourg, 12, Lausanne.

TIMBRES en métal et en caoutchouc. Numéroteurs. Dateurs

Tampons. 241

ATELIERS DE CONSTRUCTION OERLIKON

OERLIKON PRÈS ZÜRICH



Moteurs Electriques

de toutes grandeurs et pour tous les genres de courant.

Moteurs spéciaux pour appareils de levage.

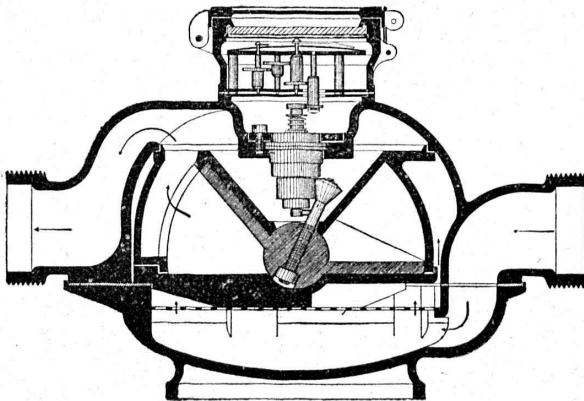
Moteurs à carcasse étanche. 114

Moteurs mono- et triphasés à vitesse variable.

Téléphone 1771 RENSEIGNEMENTS ET DEVIS : Téléphone 1771 à LAUSANNE, 15, Place St-François, 15.

Fabrique de Compteurs à gaz ELSTER & C^{ie}, Lucerne.

représentants de la Société SIEMENS & HALSKE, à Berlin, Maison recommandée pour ses :



- Compteurs d'eau à ailettes
- Compteurs d'eau à disques;
- Compteurs d'eau pour étages;
- Compteurs d'eau pour hydrants;
- Compteurs d'eau pour l'alimentation des chaudières;
- Compteurs d'eau combinés.

475.000 COMPTEURS EN SERVICE

Ateliers de réparations spéciales et Laboratoire d'essais.

Fabrication de Compteurs à Gaz secs et humides.



Réparation des Compteurs à gaz secs et humides

de TOUS SYSTÈMES 187



Plaques métalliques

Gravées en relief et en creux. Toutes grandeurs et façons, pour machines, appareils, etc.

* Echantillons sur demande. * Markwalder & Ganz, St-Gall

Serrurerie. — Balancerie.

ED. JEANRENAUD

CHOISY — Route d'Echallens
LAUSANNE

Projets, Etudes. 145

FERRONNERIE

TRAVAUX D'ART

**CARRELAGES
DE ROLLE** 206

Fr. YENNY

successeur de Eug. SIMON

MAISON FONDÉE EN 1850

Force motrice à 3 centimes le cheval-heure par le

Nouveau Moteur-Gazogène
à gaz pauvre, aspiration directe.

GILLIÉRON & AMREIN
Ingénieurs-Constructeurs.

VEVEY SUISSE



Fabrication spéciale de
RESSORTS
en tous genres.

Calculs pour la capacité de charge à la disposition de nos clients. 167

Acier de toute première qualité. — Trempe égale et exacte.

Baumann Frères, Ruti (Zurich).

Carrières de Pierre de taille jaune d'Hauterive près NEUCHÂTEL
Adresse: **Natale Girola**, Neuchâtel (Suisse).

Fourniture de **PIERRE DE TAILLE**, taillée en tous genres, livrable dans toutes gares et stations.

SPÉCIALITÉ DE TRAVAUX D'ART POUR ÉGLISES

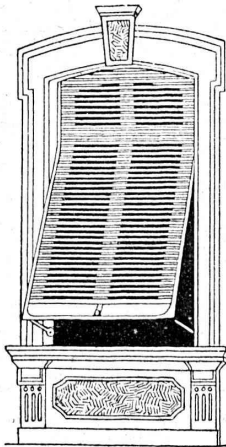
Fourniture de pierre de taille de toute provenance.

DEVIS ET ÉCHANTILLONS SUR DEMANDE 258

Chantier à proximité de la gare, St-Blaise

W. BAUMANN, Horgen.

Manufacture de Jalousies en Bois. 170



Le plus ancien établissement de ce genre en Suisse.

INSTALLATION DE PREMIER ORDRE

**FERMETURES EN BOIS
STORES AUTOMATIQUES**

Brevet + 5103.

La plus pratique et la plus élégante fermeture.

Marquises — Persiennes — Paravents

Exécution en Red-Pine américain, en bois du nord ou en bois indigène.

REPRÉSENTANTS :

M. Louis WÄCKERLIN, Lausanne.

MM. RAMELET Frères, Lausanne.

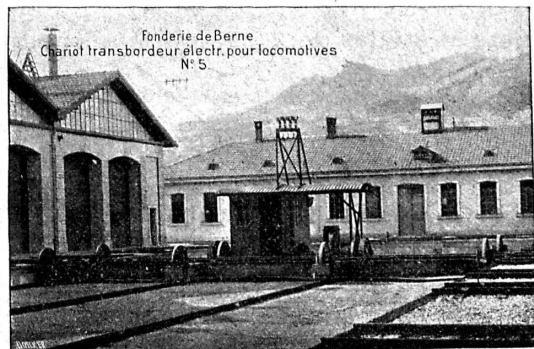
M. L. CORMIER, 2, rue de Hesse, Genève

Usine à Paris IXe, 12, Rue du Delta.

SOCIÉTÉ DES

USINES de Louis de ROLL

SUCCURSALE : FONDERIE de BERNE. Fournit :



Fonderie de Berne
Chariot transbordeur électr. pour locomotives
N° 5

Appareils de levage : Ponts roulants, Grues pivotantes fixes et sur chariots. Commande à bras ou électrique. Monte-charges hydrauliques, électriques ou à courroie.

Matériel de chemins de fer : Ponts tournants et Chariots transbordeurs pour wagons et pour locomotives, commandés à bras, par machines à vapeur ou par moteurs électriques.

Branchements et croisements pour voies étroites et voies normales, pour rails Vignol et rails à gorge. 231

BARRIERES avec ou sans arrêts et sonneries.

Superstructures à crémaillères. Chemins de fer funiculaires. (Freins brevetés). Depuis le commencement de 1898 la Fonderie de Berne a fourni 21 funiculaires.

Barrages, installations métalliques et mécaniques pour barrages (vannes, écluses, grilles, treuils, etc.).

Machines pour la fabrication des briques en ciment.

Renseignements sur des installations faites, références, projets et devis sont à disposition

SOCIETE DES USINES DE LOUIS DE ROLL

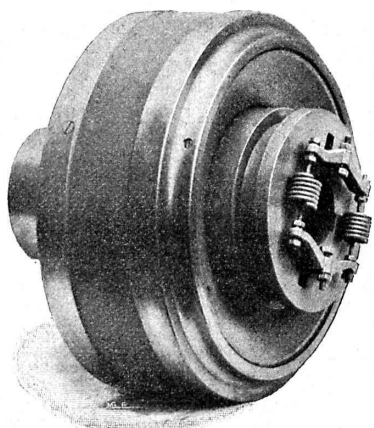
Brevet Suisse.

Usine de CLUS (Canton de Soleure).

Embrayages à friction, système Benn,

pour l'embrayage et le débrayage d'une série d'arbres ou de machines uniques pendant la marche. Disposition complètement fermée de l'appareil ; utilisable pour un grand nombre de tours ; graissage automatique des parties intérieures de l'appareil.

278



Paliers à graissage automatique à bagues :

PALIER SELLERS avec coussinet inférieur démontable (brevet Suisse), utilisables comme paliers fixes, paliers suspendus, paliers consoles sur mur ou sur colonnes.

PALIER FIXES avec coussinets démontables en métal blanc ou en bronze pour arbres massifs et arbres creux.

Installations de transmissions complètes pour toutes les branches de l'industrie.

De VALLIERE, SIMON & C^{ie}, ingénieurs civils, 1, Place Cathédrale LAUSANNE



BÉTON ARMÉ



Systeme de VALLIÈRE. — Brevets Suisses 9775 et 20,148.

Projets et études de: Ponts, planchers, sommiers, colonnes, réservoirs, cuves de gazomètres, silos, fondations, toitures, tuyaux, canaux, etc.

Représentants pour la Suisse du système MELAN pour ponts en béton armé.

Renseignements et devis gratuits.

294

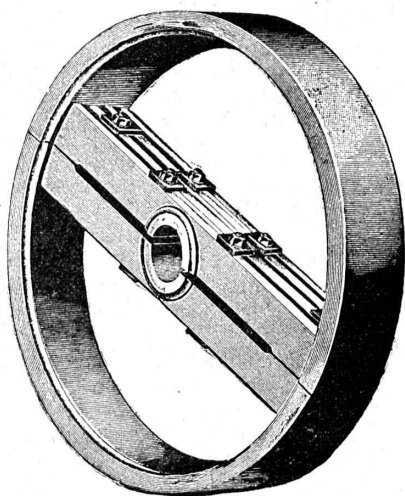
Concessionnaires : F. Riodel & Fils, Genève. E. Bellorini & Rochat, Lausanne. Römer & Fehlbaum, Bienne. A. Vissa, Montreux. Rothacher & C^{ie}, S-Imier. Franceschetti & C^{ie}, Zurich. F. Caldelari, Ligornetto, Tessin. E. Nosedà, Neuchâtel.

POULIES en PATE de BOIS pour COURROIES

Brevet Suisse Beran N° 27 320.

178

Chaque demi-couronne est en une seule pièce.



Extrait du certificat du Laboratoire royal d'essais des machines de Charlottenbourg:

Résultats des essais de 3 poulies de mêmes dimensions, en plaçant dessus une courroie dont les deux brins sont tendus par des poids égaux. Pour que le glissement de la courroie se produise, la charge de l'un de ses brins dût être majorée de :

| | | | |
|----|-----|----------------|--------------------|
| 14 | kg. | avec la poulie | en fer, |
| 31 | " | " | " en bois, |
| 38 | " | " | " en pâte de bois. |

Résultats des essais à la compression :

| | | | | | |
|-------------------------|--------|--------------|------|------|-----|
| La rupture de la poulie | en fer | se produisit | sous | 7970 | kg. |
| " | " | bois | " | 5210 | " |
| " | " | pâte de bois | " | 9170 | " |

Les poulies en pâte de bois brevet Beran ont donc une résistance à la rupture qui n'avait pas encore été atteinte, et le plus fort coefficient de frottement.

Représentants : J. WIEDERKEHR & C^o, Winterthour.

LIBRAIRIE F. ROUGE & C^{IE}, LAUSANNE

En souscription.

Lausanne à travers les âges

La Municipalité de Lausanne a décidé de publier, à l'occasion du percement du Simplon, une plaquette destinée à faire connaître le passé de cette ville, le mécanisme de ses institutions et les ressources qu'elle offre à l'étranger qui vient s'y fixer.

Cet ouvrage, fort de 160 pages au minimum, imprimé par la maison Georges Bridel & C^{ie} sur beau papier couché dans le format in-4^o, sera orné de 80 illustrations en autotypie, représentant entre autres les vitraux de l'hôtel de ville, œuvre du peintre Hans Funck, de trois graphiques (accroissement de la population depuis 1850 et développement des écoles), d'un plan de la ville en 1836 avec l'indication des extensions prévues alors et enfin d'un fac-similé de la lettre adressée par l'empereur Charles-Quint, en date du 5 juillet 1536, « *Aux honorables, nos chers et fidèles sujets du Saint-Empire, les bourgmestre, conseillers et communauté de notre ville impériale de Lausanne à tous et un chacun,* » pour les détourner de prendre part à la dispute religieuse que LL. EE. de Berne se proposaient d'organiser et qui eut lieu effectivement à la cathédrale le 1^{er} octobre 1536.

Les matières traitées dans Lausanne à travers les âges sont les suivantes :

Aperçu historique ⊗ **Statistique**

Edilité ⊗ **Les monuments et les promenades**

Instruction publique

Musées et collections ⊗ **Climat de Lausanne. Services hospitaliers**

Commerce et industrie ⊗ **La vie à Lausanne.**

L'aperçu historique et les notices sur la statistique, les monuments et promenades, les musées et collections, le climat de Lausanne, les services hospitaliers et la vie à Lausanne ont pour auteur M. le syndic **van Muyden** ; la notice relative à l'instruction publique est de M. l'avocat **Schnetzler**, membre de la Municipalité ; les notices sur le développement de Lausanne au cours du XIX^e siècle, le service du gaz, le service de l'électricité et le service des eaux sont de MM. les ingénieurs **Ed. Chavannes**, **Ed. Chastellain** et **A. de Montmollin**, et de M. **Ed. Buttet**, gérant du service des eaux ; enfin la notice sur le commerce et l'industrie est de M. **Eug. Faillettaz**, secrétaire de la Société industrielle et commerciale.

L'opportunité de cette publication et la compétence des auteurs qui en ont assumé la rédaction permettent d'espérer qu'elle sera favorablement accueillie du public.

Un vol. in-4^o de 160 pages avec 80 gravures.

Prix de souscription jusqu'au 30 novembre : Fr. 4.—

PETIT LAROUSSE ILLUSTRÉ

Nouveau Dictionnaire manuel encyclopédique.

Le petit Larousse illustré comprend 1664 pages.

Divisé en trois parties : Langue française. — Locutions latines et étrangères. — Histoire, géographie et biographie.

Relié toile, fers spéciaux de GRASSET, en trois tons. Fr. 5.—

En reliure souple pleine peau, très élégante. » 7.50.

Systeme Hintz

V
E
R
T
I
C
A
L



V
E
R
T
I
C
A
L

Economise **60 %** de place.

Serrer les lettres verticalement

c'est assurer l'ordre, la tranquillité et la sécurité dans chaque bureau.

Lettres, actes, catalogues sont serrés par ordre alphabétique ou numérique.

Chaque correspondant n'est répertorié qu'une seule et unique fois

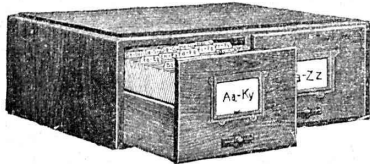
Ses lettres sont

TOUJOURS

recherchées à la même place dans le

Cartothèques Hintz.

F
I
C
H
E
S



F
I
C
H
E
S

LES CARTOTHÈQUES HINTZ

répondent à tous les buts : Listes de clients, comptes-courants, inventaires perpétuels, notes techniques, prix de revient, etc.

Pour devis, études, renseignements, s'adresser, pour la Suisse romande, à

E.-F. Chavannes-Clavel

Ingénieur-Conseil diplômé.

Téléphone 1413. LAUSANNE rue de Bourg, 4.

SCHMASSMANN & Cie

ZURICH.

VIENNE.

Fils de Cuivre électrolytiques

de la Compagnie des Tréfileries du Hâvre,

Anciens Etablissements LAZARE WEILER

Cuivre pur en barres, en feuilles, en bandes; **Cuivre façonné**, **Laiton** en tôle, fils, barres; **Aluminium**; **Tubes cuivre et laiton**; **Fils d'acier**, blancs et galvanisés; **Bi-métal**.

H. KLEINERT & Cie, à Bienne.

166

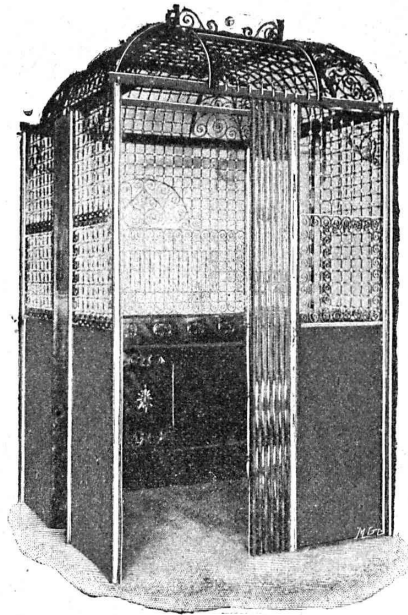
Aciers et métaux en gros.

FABRIQUE SPÉCIALE POUR

Ascenseurs et Monte-charges ÉLECTRIQUES

ALFRED SCHINDLER, LUCERNE

Maison DE CONFIANCE fondée en 1874.



Commande par boutons

Marche silencieuse.

Grande vitesse: jusqu'à 2 m. par seconde.

Parachute infallible.

Derniers modèles américains.

600 a installations en fonction.

Un cheval suffit pour ascenseur de 3 personnes.

Seul Ascenseur Electrique marchant sans bruit tout en étant d'un bon rendement.

Renseignements, Dessins, Devis et Prix - courants *gratuits sur demande.*

240

Fabrique lausannoise d'appareils de chauffage.

G. WEBER, constructeur

LAUSANNE

256

CHAUFFAGES CENTRAUX

à eau chaude et vapeur à basse pression.

CHAUFFAGES CENTRAUX LOCAUX (localisés à un seul appartement).

Installations complètes de cuisines d'hôtels donnant une grande économie de combustibles.

Séchoirs, Bains, Buanderie perfectionnée, Brevet + 11466.

CALORIFÈRES UNIVERSELS

-> Etudes techniques et devis sur demande.

SOCIÉTÉ DES USINES DE GRANDCHAMP ET DE ROCHE

à Grandchamp près Veytaux (Vaud).



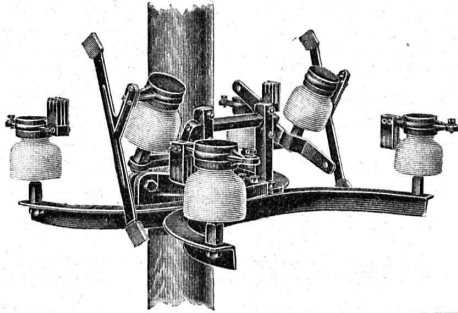
Fabriques de Ciment Portland artificiel, Ciment mixte (Rochite), Gypses et Chaux hydrauliques

PRODUCTION TOTALE 3000 WAGONS

Diplôme à Zurich 1883. — Médaille de vermeil à Yverdon 1894.

Médailles d'or à Genève 1896 et Vevey 1901.

213



Ed. VERDAN, Constructeur YVERDON

Appareils électriques pour Usines et stations transformatrices

Spécialité d'interrupteurs de ligne H. T. à double rupture.

Ces derniers appareils, d'une création récente, sont robustes, d'un fonctionnement facile, et particulièrement recommandables. — Adoptés sur la plupart des grands réseaux de la Suisse.

292

221

MONTBARON & GAUTSCHI
NEUCHÂTEL SUISSE

CLICHES

PHOTOGRAVURE MODERNE
AUTOTYPIC, TROIS COULEURS
ZINCOGRAPHIE, XYLOGRAPHIE
GALVANOS

MANUFACTURE
de CAOUTCHOUC

VEUVE de H. SPECKER
ZURICH

SPÉCIALITÉS :

Tuyaux en caoutchouc pour conduites d'eau, acide, air, gaz, etc.

Tuyaux à spirale. Tuyaux de chanvre avec ou sans couche de caoutchouc à l'intérieur. 164

Articles pour Joints.

Feuilles en caoutchouc dans toutes les qualités. Anneaux, rondelles, tampons, clapets, soupapes, etc., en caoutchouc. Feuilles en fil bre et asbeste et ébonite.

Gants et tabliers d'asbeste pour fonderies.

Bâches et couvertures de chevaux imperméables.

L'UNION

Compagnie d'assurance contre l'incendie, à Paris,

assure les risques industriels, tableaux, objets d'art et bijoux non admis par l'assurance cantonale, ainsi que les bâtiments en construction et ceux insuffisamment taxés.

S'adresser à MM. Girardet, Brandenburg & Cie, banquiers, directeurs particuliers, à Lausanne, et à leurs sous-agents dans le canton. 234

Entreprise Générale de Travaux en Ciment.
HOIRS ALEX. FERRARI, Entrepreneurs.

Bureaux et Chantiers: Maupas, 38-40, Lausanne.

Concessionnaires des Brevets Hennebique pour le Canton de Vaud.

Nouveau : Planchers creux en ciment armé, très économiques. 139

EXPLOSIFS 232
Société Suisse
DES
EXPLOSIFS
à BRIGUE (Valais).

Dynamites à tous dosages. Détonateurs. Mèches et tous accessoires.

Université de Lausanne. -- Ecole d'Ingénieurs.

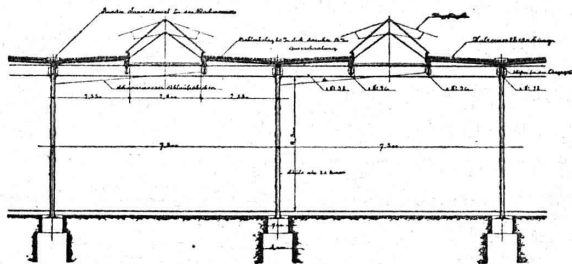
L'école comprend les divisions du génie civil, de mécanique, d'électricité et de chimie.

La durée des études est de **sept semestres**. Il est annexé à l'école un cours préparatoire d'une année, destiné aux candidats immatriculables à l'Université et qui ne possèdent pas les connaissances spéciales nécessaires pour l'admission en première année.

Le programme détaillé renfermant les conditions d'admission, le programme des cours et le règlement des études est envoyé franco sur demande adressée à la Direction.

Nouvelles Toitures pour Constructions industrielles

BREVET + N° 23428



Toitures plates prenant jour d'en haut,
avec dispositif d'aérage, très avantageux pour
toutes les constructions industrielles :

Magasins. — Halles à marchandises. — Entrepôts. — Ateliers.
Usines de constructions mécaniques et électriques.
Londeries. — Industries textiles. — Blanchisseries.
Teintureries. — Brasseries. — Marchés couverts, etc., etc.

Ce nouveau genre de TOITURE présente les avantages suivants: 272

Il peut convenir à toutes les orientations pour le jour, venant d'en-haut. — Il est le meilleur système à employer pour tous les climats, aussi bien pour les pays chauds que pour les pays froids, même avec fortes chutes de neige. — Isolation parfaite. — Exécution rapide en toute saison. — Prix très modérés.

Projets, devis et tous renseignements seront envoyés gratis sur demande à MM. les Ingénieurs, Architectes, Entrepreneurs et Fabricants par les

Propriétaires du Brevet :

SEQUIN & KNOBEL

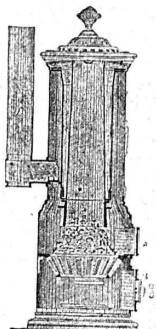
Ingénieurs civils pour Constructions industrielles modernes,
R Ü T I (Zürich).

Concessionnaires et Représentants :

E. BAUMBERGER & KOCH

Entreprise spéciale pr Toitures et Dallages pr Constructions industrielles,
B A I Z

Fabrique de Chauffage central et Poélerie moderne.
C. SAMBUC FILS & C^{ie}, Lausanne



CHAUFFAGES CENTRAUX à eau chaude et vapeur à basse pression.

SPÉCIALITÉ de chauffage d'appartements et de maisons à louer par calorifères-thermosiphons, à feu continu avec trémie d'alimentation. Grande économie de combustible garantie.

Installations complètes de **Séchoirs, Bains, Buanderies et de Cuisines d'Hôtels, à forfait. Nouveaux modèles. FOURNEAUX - POTAGERS** avec ou sans circulation d'eau chaude. Bouilleurs en cuivre ou en fonte.

Spécialité de BOILERS chauffant par serpents en cuivre, avec ou sans garniture pour le gaz, donnant l'eau des bains soit depuis la cuisine, soit depuis le chauffage central, soit par chauffe directe. 242

Calorifères Universels perfectionnés (Brevet + N° 25,968), avec **RÉGULATEURS DE TIRAGE**

ETUDES TECHNIQUES ET DEVIS SUR DEMANDE

Société des **CARRIÈRES d'ARVEL**

Téléphone **VILLENEUVE** Téléphone 265

Exécution en carrières de tous travaux en pierre de taille.

Arvel rose.

Arvel gris.

Installations électriques.

Blocs ébauchés pr marbrerie

Débitage mécanique.

Moellons. Pavés.

Pierre brute pour maçonnerie.

Société d'exploitation des câbles électriques

Système **BERTHOUD, BOREL & C^{ie}**

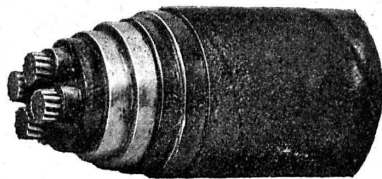
Maison fondée en 1879. — **CORTAILLOD (Suisse)**. — Maison fondée en 1879.

Câbles électriques pour toutes tensions et pour tous usages.

Spécialité de câbles souterrains pour l'Eclairage électrique, la Téléphonie, la Télégraphie, Signaux, etc.

Cordes de cuivre nues. — Cordes souples de toutes sections pour Electrochimie. 292

CONDENSATEURS — ACCESSOIRES



PARQUETERIE D'AIGLE

FONDÉE EN 1855

295

Les plus hautes récompenses aux Expositions de :

Zurich, 1883 — Yverdon, 1894

Genève, 1896 — Vevey, 1901

Représentée :

à **Lausanne** par **M. J. MERLE, Maupas, 13**

à **Montreux** par **M. Alb. CHENEVAL, avenue Nestlé.**

à **Genève** par **MM. A. CHENEVAL & C. MERLE, ch. des Sources 9**