

Objektyp: **Competitions**

Zeitschrift: **Bulletin technique de la Suisse romande**

Band (Jahr): **98 (1972)**

Heft 22

PDF erstellt am: **13.09.2024**

Nutzungsbedingungen

Die ETH-Bibliothek ist Anbieterin der digitalisierten Zeitschriften. Sie besitzt keine Urheberrechte an den Inhalten der Zeitschriften. Die Rechte liegen in der Regel bei den Herausgebern. Die auf der Plattform e-periodica veröffentlichten Dokumente stehen für nicht-kommerzielle Zwecke in Lehre und Forschung sowie für die private Nutzung frei zur Verfügung. Einzelne Dateien oder Ausdrucke aus diesem Angebot können zusammen mit diesen Nutzungsbedingungen und den korrekten Herkunftsbezeichnungen weitergegeben werden. Das Veröffentlichen von Bildern in Print- und Online-Publikationen ist nur mit vorheriger Genehmigung der Rechteinhaber erlaubt. Die systematische Speicherung von Teilen des elektronischen Angebots auf anderen Servern bedarf ebenfalls des schriftlichen Einverständnisses der Rechteinhaber.

Haftungsausschluss

Alle Angaben erfolgen ohne Gewähr für Vollständigkeit oder Richtigkeit. Es wird keine Haftung übernommen für Schäden durch die Verwendung von Informationen aus diesem Online-Angebot oder durch das Fehlen von Informationen. Dies gilt auch für Inhalte Dritter, die über dieses Angebot zugänglich sind.

Concours de la Fondation Denzler

12^e Concours

La Commission de l'ASE pour la Fondation Denzler met au concours les deux thèmes suivants :

21^e thème de concours — Compteurs de puissance apparente

L'industrie, les ménages et l'artisanat font un emploi toujours plus grand de lampes fluorescentes. Des frigidaire, des machines à laver, machines à rincer la vaisselle, des ascenseurs et maintes autres applications motorisées ainsi que des transformateurs de soudage chargent de plus en plus les réseaux de distribution avec de la puissance réactive. Ce développement incite les entreprises électriques à facturer le courant réactif, méthode peu commode qui rend la facturation plus compliquée, puisque deux compteurs doivent être lus et entretenus et leurs indications traitées pour la facturation.

Cette dernière serait grandement facilitée et chaque consommateur serait incité à consommer son énergie avec un bon facteur de puissance ($\cos \varphi$), si un compteur de puissance apparente simple existait et si l'énergie pouvait être décomptée selon ses indications. Car s'il ne consomme point de puissance réactive, le consommateur ne paie que de l'énergie active. Le problème consiste donc à construire un compteur de puissance apparente simple, fiable et bon marché.

Les conditions sont les suivantes : Classe de précision 2, conformément aux conditions légales concernant les compteurs électriques. Insensibilité aux déformations des courbes de la tension et du courant (sont prises en considération seules les ondes fondamentales de la tension et du courant), marche silencieuse, insensibilité aux variations de la température.

Qualités souhaitables : volume réduit, aptitude pour la transmission à distance des résultats de mesure, prix modique.

22^e thème de concours — Emploi d'ordinateurs pour l'exploitation de postes

Lors de l'exploitation de postes, des « contre-mesures » ou leurs suites peuvent sans équivoque être attribuées à la majorité des événements. Quelques exemples choisis arbitrairement sont destinés à illustrer cette situation.

1. Lors du déclenchement automatique d'une ligne de départ, un réenclenchement rapide s'impose. Si ce dernier reste sans succès, un second enclenchement est ordonné après un laps de temps réglable. Si celui-ci aussi n'est pas couronné de succès, la ligne doit être déclenchée définitivement et une alarme doit être donnée.

2. Lors d'une surcharge prolongée de transformateurs, une unité supplémentaire avec la même position du gradateur de tension doit être mise en parallèle.

3. Lorsque la charge de plusieurs transformateurs reste inférieure à une valeur ajustable pour une durée prolongée, le nombre des unités travaillant en parallèle doit être diminué d'une unité.

4. Quand le transformateur en service, ou l'un des transformateurs lorsqu'il y en a plusieurs, est endommagé, une autre unité doit être mise en parallèle. Le transformateur endommagé doit être séparé du réseau et l'alarme donnée au poste de commande.

5. Admettons le cas d'un poste alimenté de plusieurs côtés. Lorsque certains ou tous les disjoncteurs de lignes d'alimentation déclenchent, chaque disjoncteur doit à priori être programmé pour un procédé de réenclenchement. Soit pour un réenclenchement et alarme lors de non-succès, soit pour la mise en parallèle lors de la réapparition de la tension sur la ligne.

6. Une ligne présentant une mise à la terre accidentelle doit être sélectionnée par la méthode de la mise hors service consécutive (réenclenchements rapides). Cette ligne doit ensuite être branchée sur un jeu de barres spécial et séparée du service nor-

mal. L'alarme doit alors être donnée au centre de télécommande.

7. Lorsque certaines lignes d'alimentation sont surchargées, il faut soit connecter d'autres alimentations (s'il y en a) soit programmer des déclenchements de charges.

Cette liste n'est pas exhaustive. Les participants sont tenus de compléter eux-mêmes le cahier de charges selon leurs propres connaissances des nécessités du service des réseaux et de planifier tous les cas importants et prévisibles de l'exploitation.

En font partie par exemple :

A. Déclenchement et mise à la terre de certaines parties de l'installation ou de lignes dans le but de pouvoir y travailler.

B. Commutation de certaines lignes sur un autre jeu de barres.

C. Réaction au fonctionnement de relais et de dispositifs de protection. Etablissement de priorités.

D. Considération non seulement de la commande des disjoncteurs mais aussi de celle des sectionneurs ou des mécanismes de découplage dans le cas d'installations sans sectionneurs.

E. Il est en outre important d'établir un procès-verbal chronologique des événements.

Les avantages de la commande par ordinateur sont les suivants :

a) Elle est continuellement prête à fonctionner.

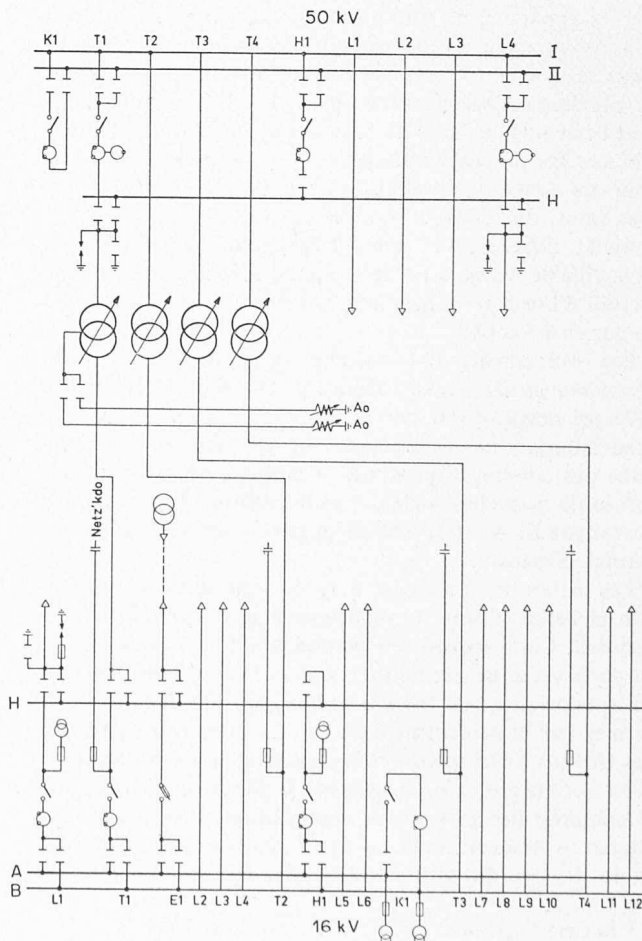
b) Il n'y a aucune perte de temps, contrairement au cas de l'agent de piquet qui doit d'abord être réveillé, doit se lever, se rendre à la salle de commande, réaliser les faits et qui ensuite seulement est capable d'intervenir efficacement.

c) L'ordinateur n'est pas effrayé par des apparitions éventuelles de feu ou de bruit. De fausses manœuvres sont de ce fait moins probables.

d) Les opérations de couplage sont effectuées sensiblement plus rapidement et les durées des interruptions en sont écourtées.

Pour la solution du problème, un poste présentant les caractéristiques suivantes doit être considéré :

Deux jeux de barres principaux et un jeu de barres auxiliaire pour chacun des deux niveaux de tension, 4 transformateurs de réglage, 4 lignes au niveau de tension supérieur et 12 lignes au niveau inférieur, en plus un disjoncteur de couplage et une travée auxiliaire à chaque niveau, les bobines de mise à terre et enfin les émetteurs de commande de réseau nécessaires.



La solution du problème exige l'élaboration des données suivantes en recherchant la simplicité la plus grande :

a) Analyse du système: Liste de toutes les grandeurs du système à mettre à disposition (tensions, courants, positions des disjoncteurs, informations des relais, etc.). Liste de tous les événements.

b) Schéma bloc de l'installation et des composants qui traitent les informations (transformateurs a/d, ordinateur) et indication des flux d'information.

c) Ordinoigramme avec indication des interruptions de programme.

d) Ordinoigramme destiné à la préparation du programme de l'ordinateur.

e) Renvoi aux exigences auxquelles l'ordinateur doit suffire (capacité de mémoire, puissance opératoire, interruptions de programme).

Dispositions relatives au concours

1° Les travaux devront être remis jusqu'au 31 décembre 1973 au plus tard.

2° Ne peuvent participer au concours que des citoyens suisses.

3° Montant des prix : Pour les deux thèmes de concours un montant de 15 000 fr. est disponible, montant qui pourra toutefois être plus élevé au cas où plusieurs bons travaux seraient présentés. L'acceptation des travaux entrant en considération pour les prix et la fixation du montant du prix pour chaque travail sont de la compétence de la Commission pour la Fondation Denzler, qui peut également s'adjoindre d'autres experts pour les domaines traités.

4° Autres dispositions :

Ce n'est pas dans l'esprit du fondateur que les thèmes de concours soient résolus par des groupes de travail de maisons compétentes. Par contre, la Commission pour la Fondation Denzler est d'avis qu'un travail signé par deux auteurs peut être accepté *exceptionnellement*.

Les solutions doivent être rédigées dans l'une de nos langues nationales et présentées en trois exemplaires dactylographiés. Selon le § 8 des statuts de la Fondation Denzler, les travaux doivent être adressés sous devise. Une enveloppe cachetée, portant la devise, sera jointe à l'envoi et contiendra le nom et l'adresse du concurrent. Les envois doivent être adressés à « Monsieur le président de la Commission pour la Fondation Denzler, 301, Seefeldstrasse, 8008 Zurich ». Pour le reste, consulter l'extrait des statuts qui figure ci-après. Les concurrents gagnants s'engagent à remettre à l'ASE, à la demande de celle-ci, un extrait de leur travail de concours, pour publication dans le *Bulletin de l'ASE*.

La Commission pour la Fondation Denzler se compose actuellement comme suit :

Président : M. H. Weber, professeur, directeur de l'Institut pour la technique des télécommunications de l'EPF, 8006 Zurich.

Autres membres, MM. :

R. Dessoulavy, professeur à l'EPFL, 1007 Lausanne.

P. H. Fellrath, directeur à la Société d'exploitation des câbles électriques, 2016 Cortaillod.

P. Jaccard, directeur du Service de l'électricité de Genève, 12, rue du Stand, 1211 Genève 11.

H. Meyer, Dr sc. techn., directeur à la S.A. Brown, Boveri & Cie, 5401 Baden.

H. Wüger, ancien directeur, Baldernstrasse 15, 8802 Kilchberg.

Pour le Comité de l'ASE :

Le président :	Le directeur :
R. RICHARD	E. DÜNNER

Extrait des statuts de la Fondation Denzler

§ 2

L'association nomme une *Commission pour la Fondation Denzler*, se composant de cinq membres et permanente. Elle a les attributions suivantes :

Elle fixe, à intervalles de un à trois ans, les sujets de concours.

Elle est seule compétente pour examiner les travaux présentés et fixer le montant des prix.

Elle peut s'adjoindre des experts.

§ 4

Le sujet de concours doit être publié par la commission de la fondation à la date fixée par le comité de l'association et contre-signé par ce dernier. Il doit paraître dans l'organe officiel de l'ASE et dans au moins deux autres périodiques suisses, avec indication d'un délai de livraison des travaux qui soit en rapport avec l'étendue du sujet.

Si aucun travail n'est présenté ou si aucun n'est satisfaisant, la commission peut encore poser le même sujet d'étude une ou deux autres années, seul ou parallèlement à un autre.

§ 5

La direction de l'association détermine les sommes à mettre à la disposition de la commission, sommes qui ne doivent en aucun cas dépasser le produit réel du capital.

Les sommes non utilisées par suite d'insuffisance des travaux présentés peuvent servir à augmenter les prix d'un prochain concours ou être ajoutées au capital de la fondation.

§ 6

La somme consacrée à un concours peut être adjugée par la commission, selon la valeur des travaux présentés, à un seul concurrent ou répartie entre plusieurs.

§ 7

Seuls les citoyens suisses sont admis au concours.

§ 8

Les travaux doivent être envoyés, sous la forme et dans le délai voulu, à l'adresse du président de la commission. Ils ne doivent porter aucun nom d'auteur apparent, mais une devise. Une enveloppe cachetée portant la même devise sera jointe à chaque travail et contiendra le nom de l'auteur.

§ 9

Après l'examen des travaux, la commission fait connaître au comité leur ordre de mérite, la répartition des prix qu'elle juge équitable et les noms des auteurs. Elle doit prendre connaissance de ces noms au cours d'une séance, après la répartition des prix. Les noms des gagnants et le montant des prix seront publiés dans l'organe officiel de l'association et portés, si possible, à la connaissance de la prochaine assemblée générale.

Lorsqu'en décachetant on constate que plusieurs prix ont été adjugés au même auteur, la commission peut, d'accord avec le comité, modifier la répartition des prix.

§ 10

La propriété intellectuelle des travaux et propositions présentés reste assurée à leurs auteurs. Si les travaux se prêtent à la publication, ils devront être mis à la disposition d'un périodique technique, en premier lieu de l'organe de l'association qui, en cas d'acceptation, rétribuera l'auteur suivant le tarif en usage.

Qu'est-ce que la Fondation Denzler ?

La Fondation Denzler existe depuis 1919. Elle a été instituée par Max Denzler, avec un capital de fondation de 25 000 fr. Le fondateur était né à Zurich, en 1859. Il étudia tout d'abord la physique à l'Université de cette ville et obtint le grade de docteur en 1880. A l'âge de 25 ans, il fut nommé directeur de la Société zurichoise des téléphones. En 1887 déjà, il devint privat-docent au Polytechnicum fédéral. Après trois ans à la Société zurichoise des téléphones, son activité fut principalement celle d'un ingénieur-conseil et il s'occupa surtout des installations de distribution d'énergie électrique, qui prenaient de plus en plus d'ampleur. Il était très attaché à l'ASE, aussi désirait-il inciter tout particulièrement des ingénieurs et techniciens à développer leurs idées, en leur donnant l'occasion de se distinguer par la solution de thèmes de concours.

Depuis la création de la Commission pour la Fondation Denzler, 20 thèmes ont fait l'objet de concours et 29 travaux ont été reçus, dont 21 furent primés. Sept thèmes ne donnèrent lieu à aucun travail. Du fait du nombre relativement restreint des travaux reçus ainsi que des travaux primés, le capital de fondation a passé de 25 000 à 76 000 fr. La Commission pour la Fondation Denzler songe maintenant à réduire quelque peu la fréquence des thèmes de

concours, afin de pouvoir accorder des prix mieux en rapport avec les conditions actuelles. Jusqu'ici, le capital de fondation ne s'est accru que par les intérêts. Il serait donc désirable que ce capital puisse être nettement augmenté par des dons de particuliers, par des legs ainsi que par des contributions d'entreprises. Avec un capital de fondation plus élevé, on disposerait ainsi de montants supérieurs pour les prix, disponibles à des intervalles plus rapprochés. Etant donné que les thèmes de concours doivent surtout inciter de jeunes spécialistes à entreprendre leur propre travail, les montants distribués remplissent certainement le but le plus général, à savoir la promotion de l'étude personnelle et de la poursuite de la formation professionnelle.

Le président de la Commission pour la Fondation Denzler : H. WEBER

BIBLIOGRAPHIE

- [1] Nachruf auf Ing. Dr. A. Denzler, verfasst von Prof. Dr. W. Wyssling. *Bull. SEV* 10 (1919 —) p. 82.
- [2] Gründung der Denzler-Stiftung. Bericht des Vorstandes des SEV 1918/19. *Bull. SEV* 10 (1919 —) p. 290.
- [3] Zusammensetzung der ersten Kommission für die Denzler-Stiftung. *Bull. SEV* 11 (1920 —) p. 346.

Centre d'études architecturales — Romont

Les cahiers suivants, édités par ce Centre, sont sortis de presse :

N° 14 : Structures Spatiales, Z. S. Makowski. Cahier préparé par R. Ekchian.

N° 15 : Recherches Structurales 2, Guy Rottier.

N° 16 : Urbanisme 1, Justus Dahinden. Etude présentée lors de la journée du 12.2.1972 à Romont.

Ils sont en vente au secrétariat du Centre au prix de Fr. 16.— pour les non-membres et Fr. 14.— pour les membres adhérents.

Le programme d'hiver du Centre prévoit les manifestations suivantes :

Journées d'études :

- J.-Ls Robillard, professeur à l'Université du Québec à Montréal.
- J.-B. Bakema, professeur architecte à Rotterdam.
- Fr. Burckhardt, architecte, sociologue, Berlin.

Séminaires de 2 à 3 jours :

- MM. Garneau et Baracs.
- Séminaire International CEA Bruxelles 73.
- Vacances été 1973 : une semaine en Provence ; séminaire sur les structures avec applications pratiques.
- Informatique et Architecture : avec MM. Garneau, Alain Mignot, ARC Paris, CIERE Bruxelles, Rocquencourt Versailles, Institut Environnement Paris, Université de Delft.

informations

SIA

Secrétariat général de la SIA
Selnaustrasse 16
Case postale
8039 Zurich
Tél. 01/34 15 70

GSA Groupe spécialisé de l'architecture
GCI Groupe spécialisé de la construction industrialisée dans le bâtiment et le génie civil

Nouvelles formes d'organisation dans la construction, Journées d'information des 10 et 11 novembre 1972, Casino Zürichhorn, Zurich

Dans la construction, comme dans d'autres secteurs, des changements notables de structures sont en cours, qui conduisent à de nouvelles relations entre les partenaires.

En 1965, le Comité central de la SIA a institué une commission pour l'étude des rapports structurels entre maître d'ouvrage, architecte, ingénieur, entrepreneur et fournisseur. Il s'agissait en particulier d'analyser sur les plans éthique, économique, technique et juridique les formes d'organisation possibles et celles qui sont usuelles à l'heure actuelle pour la réalisation des projets de construction. Cette commission a consigné le résultat de ses travaux dans un rapport qu'elle a remis au Comité central. Ce document est basé sur un examen critique de la situation régnant dans le secteur de la construction.

L'objectif des journées consiste, sur la base du rapport de ladite commission, à montrer les conditions existantes,

à exposer les problèmes juridiques et à créer une terminologie uniforme. D'autre part, les journées ont pour but de mettre en lumière les questions qui se posent, en entendant les avis critiques émis par les milieux de la pratique au sujet de problèmes actuels. On attend de cette confrontation qu'elle procure les bases permettant l'adaptation constante des moyens de travail nécessaires aux participants à la construction, telles que les normes et les contrats, et qu'elle serve de point de départ pour des entretiens ultérieurs.

Parmi les points importants qui seront traités dans le cadre des journées d'information, figureront les conséquences de la modification des structures pour les architectes et les ingénieurs exerçant leur profession de manière indépendante.

Les participants recevront, avant les journées, le rapport de la commission des relations, un résumé des exposés, ainsi qu'un répertoire des expressions utilisées.

La préparation des journées est assumée par le Groupe spécialisé SIA de l'architecture GSA, en collaboration avec le Groupe spécialisé de la construction industrialisée dans le bâtiment et le génie civil, GCI. Elles sont organisées par la SIA et se dérouleront d'entente avec la Fédération des architectes suisses, FAS, la Fédération suisse des architectes indépendants, FSAI, l'Association suisse des ingénieurs-conseils, ASIC, la Société suisse des entrepreneurs, SSE et l'Association suisse des entrepreneurs généraux, ASEG.

Vendredi, 10 novembre 1972

- 10 h. 30 Ouverture des journées.
A. Cogliatti, président de la SIA, Zurich.
- 10 h. 40 Allocution de bienvenue.
H. Bremi, président du GSA, Winterthur.
- 10 h. 50 Orientierung über den Bericht der Kommission zum Studium der Beziehungen zwischen Bauherr, Archi-