

Objektyp: **Advertising**

Zeitschrift: **Bulletin technique de la Suisse romande**

Band (Jahr): **101 (1975)**

Heft 22: **SIA spécial, no 5, 1975: Chauffage - ventilation - climatisation**

PDF erstellt am: **12.07.2024**

Nutzungsbedingungen

Die ETH-Bibliothek ist Anbieterin der digitalisierten Zeitschriften. Sie besitzt keine Urheberrechte an den Inhalten der Zeitschriften. Die Rechte liegen in der Regel bei den Herausgebern. Die auf der Plattform e-periodica veröffentlichten Dokumente stehen für nicht-kommerzielle Zwecke in Lehre und Forschung sowie für die private Nutzung frei zur Verfügung. Einzelne Dateien oder Ausdrucke aus diesem Angebot können zusammen mit diesen Nutzungsbedingungen und den korrekten Herkunftsbezeichnungen weitergegeben werden. Das Veröffentlichen von Bildern in Print- und Online-Publikationen ist nur mit vorheriger Genehmigung der Rechteinhaber erlaubt. Die systematische Speicherung von Teilen des elektronischen Angebots auf anderen Servern bedarf ebenfalls des schriftlichen Einverständnisses der Rechteinhaber.

Haftungsausschluss

Alle Angaben erfolgen ohne Gewähr für Vollständigkeit oder Richtigkeit. Es wird keine Haftung übernommen für Schäden durch die Verwendung von Informationen aus diesem Online-Angebot oder durch das Fehlen von Informationen. Dies gilt auch für Inhalte Dritter, die über dieses Angebot zugänglich sind.

Super-Confort

Anti-éblouissant
réglable à volonté

Protection solaire
protection variable contre les rayons solaires

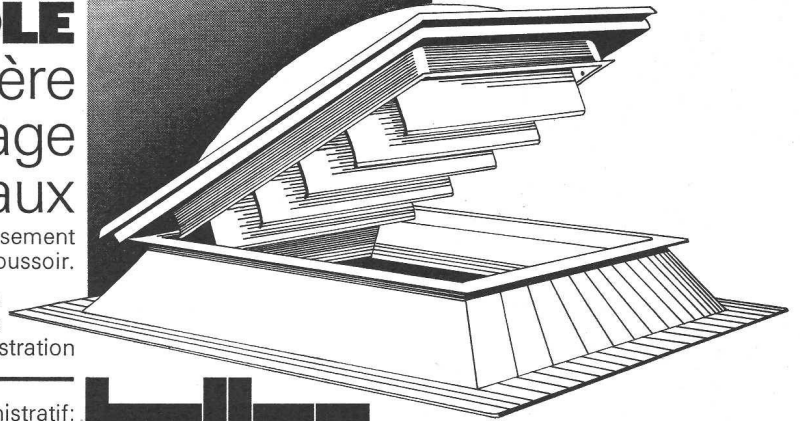
Eclairage naturel réglable
progressivement jusqu'à obscurcissement

Ventilation Aération
Aération des locaux par coupole ou par ventilateur

L'excellente **COUPOLE WEMA-SC*** est la première qui solutionne l'éclairage zénithal des locaux

*avec **Super-Confort** protection solaire et obscurcissement par lamelles orientables, réglables par bouton poussoir.

- spécialement bon marché
- peut être installée dans coupoles existantes
- demandez notre documentation ou notre voiture de démonstration



Siegfried Keller SA

Route de la Maladière 22, 1022 Chavannes
Tél. 021 35 07 12

Siège administratif: 8304 Wallisellen
Succursale à Berne

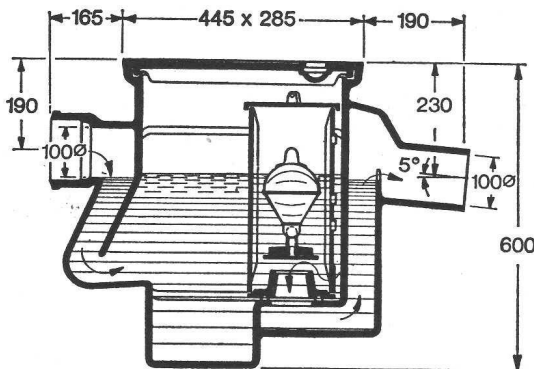


une activité Unikeller

PASSAVANT

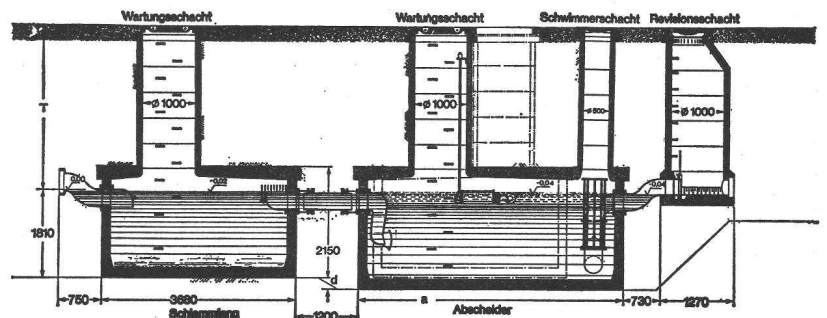
Kleinabscheider 0,5—10 l/s aus Guss, Kunststoff und Stahlblech

mit und ohne selbsttätigem Schwimmerabschluss, aut. Oelüberlaufrinne, Alarmanlagen usw.



Fett-, Oel- und Benzinabscheider

Grossabscheider 25—500 l/s in Orts- oder Fertigstahlbetonbauweise



Verlangen Sie unsere ausführlichen Unterlagen.

Einbau- und Bemessungsgrundlagen bei:

Werner Maag AG
8032 Zürich
Zeltweg 44
Tel. 01/32 75 80

BT 3a

Adresse:
