

Objekttyp: **Competitions**

Zeitschrift: **Bulletin technique de la Suisse romande**

Band (Jahr): **103 (1977)**

Heft 1: **Imprimerie La Concorde, Epalinges**

PDF erstellt am: **06.08.2024**

Nutzungsbedingungen

Die ETH-Bibliothek ist Anbieterin der digitalisierten Zeitschriften. Sie besitzt keine Urheberrechte an den Inhalten der Zeitschriften. Die Rechte liegen in der Regel bei den Herausgebern. Die auf der Plattform e-periodica veröffentlichten Dokumente stehen für nicht-kommerzielle Zwecke in Lehre und Forschung sowie für die private Nutzung frei zur Verfügung. Einzelne Dateien oder Ausdrucke aus diesem Angebot können zusammen mit diesen Nutzungsbedingungen und den korrekten Herkunftsbezeichnungen weitergegeben werden. Das Veröffentlichen von Bildern in Print- und Online-Publikationen ist nur mit vorheriger Genehmigung der Rechteinhaber erlaubt. Die systematische Speicherung von Teilen des elektronischen Angebots auf anderen Servern bedarf ebenfalls des schriftlichen Einverständnisses der Rechteinhaber.

Haftungsausschluss

Alle Angaben erfolgen ohne Gewähr für Vollständigkeit oder Richtigkeit. Es wird keine Haftung übernommen für Schäden durch die Verwendung von Informationen aus diesem Online-Angebot oder durch das Fehlen von Informationen. Dies gilt auch für Inhalte Dritter, die über dieses Angebot zugänglich sind.

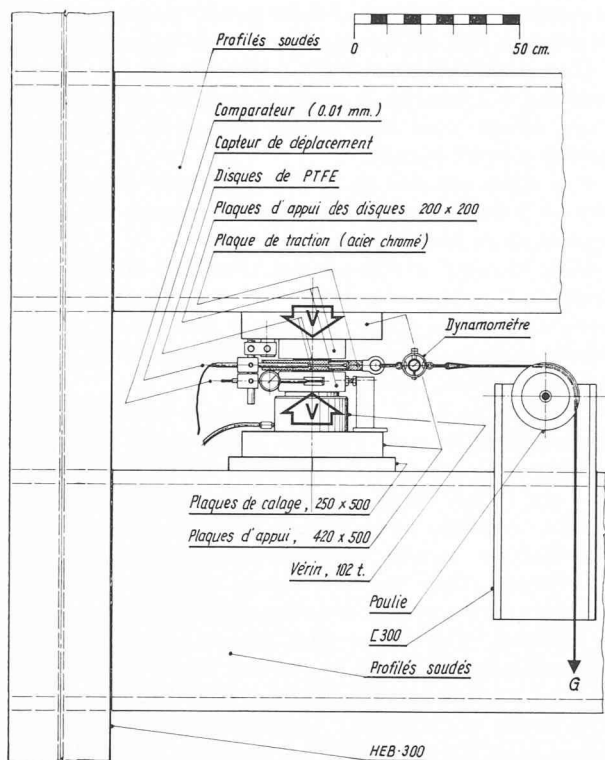


Fig. 1. — Disposition de l'essai.

trés dans la construction³. Cette origine remonte à une erreur d'appréciation grossière plutôt qu'à une répartition stochastique défavorable des actions (charges et déformations imposées) et des résistances.

Dans le cas du frottement d'appuis glissants, une telle erreur d'appréciation est d'autant plus grave que la marge d'erreur est grande et que le comportement est extrêmement sensible à l'état d'entretien. Si le phénomène de viscosité ramène le coefficient de frottement à une valeur proche de 1 %, et laisse supposer une grande marge de sécurité par rapport aux valeurs de calcul généralement admises entre 3 et 4 %, l'absence de lubrifiant entraîne des valeurs voisines de 10 %. Il nous paraît donc indispensable que ces appuis soient inspectés régulièrement. A notre avis,

$$V = 20 \text{ to.}$$

$$p = \frac{V}{A} = 200 \text{ kg/cm}^2$$

$$G = 220 \text{ kg}$$

$$\mu = \frac{G}{2V} = 0,55\%$$

lubrifiant: graisse silicone

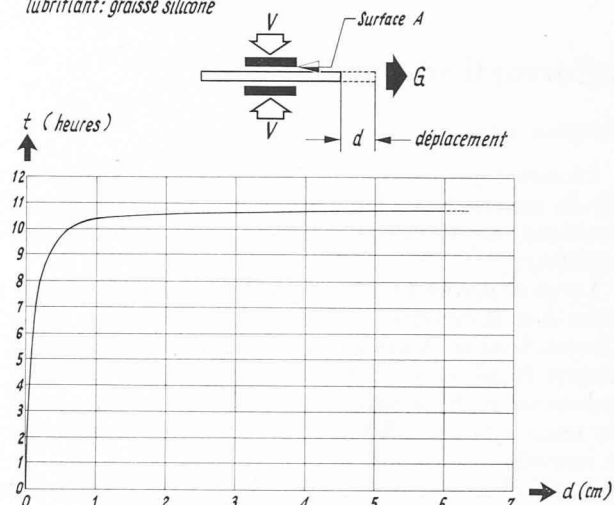


Fig. 2. — Exemple de mesure du déplacement d en fonction du temps t .

une inspection visuelle simple devrait avoir lieu tous les deux ans. De plus, un vérinage des appuis avec extraction de la couche de glissement, nettoyage et lubrification devrait avoir lieu tous les cinq ans au début, cet intervalle pouvant être étendu à dix ans au vu des expériences.

Mais si l'on persiste à négliger ces inspections, on risque de s'exposer à des dégâts pires que ceux rencontrés avec d'autres types d'appuis mobiles.

Adresse de l'auteur :

Renaud Favre, professeur
Ecole polytechnique fédérale de Lausanne
Avenue de Cour 33
1007 Lausanne

³ Untersuchungen zur Struktur des Sicherheitsproblems bei Bauwerken, von M. MATOUSEK und J. SCHNEIDER, Bericht 59, Februar 1976, des Institutes für Baustatik und Konstruktion, ETHZ.

Carnet des concours

Direction des constructions fédérales

Ouverture

Agissant au nom du Département militaire fédéral, la Direction des constructions fédérales ouvre deux concours de projets au sens du règlement n° 152 de la SIA, en vue de constructions qui seront réalisées sous réserve de l'attribution des crédits par les Chambres fédérales.

Le premier concerne un *bâtiment administratif à Saint-Maurice/VS*; il est ouvert à tous les architectes de nationalité suisse dont le siège professionnel (selon l'article 25 du règlement SIA n° 152) se trouve au moins depuis le 1^{er} décembre 1975 dans le canton du Valais.

Le second concerne *des bâtiments d'exploitation pour une compagnie de gardes-fortifications à Lavey/VD*; il est ouvert à tous les architectes suisses dont le siège professionnel (selon article 25 du règlement SIA n° 152) se trouve au moins depuis le 1^{er} décembre 1975 dans les districts d'Aigle ou de Vevey.

Les documents nécessaires peuvent être retirés du lundi 10 janvier au vendredi 4 février 1977 auprès de l'Arrondissement I des constructions fédérales à Lausanne, boulevard de Grancy 37, moyennant une garantie de Fr. 300.—, qui sera restituée à tout concurrent qui aura rendu dans les délais un projet complet.

Les intéressés peuvent poser des questions par écrit jusqu'au vendredi 4 février 1977.

La date de remise des projets est fixée au 27 avril 1977.

Centre de formation CFF du Loewenberg

Conformément aux recommandations du jury, les concurrents dont les travaux occupaient les trois premiers rangs du classement — parmi les 185 qui furent présentés — avaient été invités par la direction générale des Chemins de fer fédéraux suisses à poursuivre la mise au point de leurs projets. Il s'agissait des architectes Ulyss Strasser et collaborateurs, Berne; Eberli + Weber + Braun, Zurich et Kreuzlingen; A. Barth et H. Zaugg, Aarau/Olten, avec F. Haller, Soleure.

Le 20 décembre dernier, le jury en tant que commission d'experts a décidé de proposer à la direction générale des CFF le projet présenté par A. Barth et H. Zaugg, architectes FSA/SIA, Aarau/Olten, et F. Haller, architecte FSA, Soleure, comme base de l'exécution.

Informations SIA

Section genevoise

La section genevoise attire l'attention des membres SIA sur les manifestations suivantes, organisées par la section genevoise de l'Association suisse pour l'automatique (ASSPA) :

Lundi 17 janvier 1977, de 14 h. 15 à 17 h. 40, séminaire-visite dans la nouvelle usine Gardy, rue Marziano 13-15, Genève-Acacias. Après un exposé de M. Temperli, de la maison Panel-Gardy, à Préverenges — « Evolution de la commande et de la surveillance automatique en passant du relais à l'informatique » —, les participants visiteront la nouvelle usine des Acacias.

Lundi 31 janvier 1977, de 10 h. à 16 h., séminaire : « Les microprocesseurs dans l'industrie ». Cette journée sera consacrée à la présentation de produits de l'industrie suisse utilisant des microprocesseurs ou des éléments analogues. Une confrontation entre les projets de développements traditionnels et ceux faisant usage de la micro-informatique devrait permettre de dresser un bilan des premières années d'application industrielle de ces nouveaux composants. Les membres SIA, de même que ceux de l'UTS, ADOST, ASRO et ASSPA, bénéficient d'un rabais de 20 fr. sur la finance d'inscription de 60 fr. à cette journée, qui aura lieu au centre interprofessionnel, rue de Saint-Jean 98, salle E, à Genève.

Lundi 14 et vendredi 18 février, lundi 14 et vendredi 18 mars, de 17 h. 30 à 19 h., centre interprofessionnel, rue de Saint-Jean 98, Genève : « Mise en œuvre industrielle des microprocesseurs ». Les membres SIA bénéficient également d'un rabais de 30 fr. sur la finance d'inscription de 80 fr. à ce cours.

Renseignements et inscriptions à ces manifestations : M. M. Noiset, route de la Gare 27, 1242 Satigny.

Les prochaines manifestations de la section genevoise de la SIA, pour lesquelles nous vous prions de réserver déjà les dates, seront :

Jeudi 10 février 1977, à 20 h. 30 : Conférence de M. Henri Schmitt, conseiller d'Etat, sur « Aspects évolutifs et avenir de l'économie genevoise ».

Jeudi 16 juin 1977, à 20 h. 30 : Conférence de M. Maurice Cosandey, président de l'EPFL, sur « Troisième cycle et formation permanente ».

29 et 30 avril 1977 : Visite du métropolitain de Lyon.

3 et 4 juin 1977 : Visite du tunnel du Saint-Gothard.

ASIC

Journée d'étude de l'ASIC du 22 novembre 1976: TVA

L'ASIC a institué depuis un certain nombre d'années des Journées d'étude, au cours desquelles des sujets d'actualité concernant la gestion des bureaux ou des problèmes plus techniques sont abordés. Cette année, le thème choisi pour la journée du 22 novembre était la TVA.

Il semblait en effet utile que les propriétaires de bureaux et, d'une façon générale, toute personne responsable de

la marche d'un bureau technique sachent ce que représente cette future taxe qui touchera l'ensemble de notre secteur.

C'est pourquoi le président de l'ASIC, M. F. Matter, ingénieur à Lausanne, a souhaité associer les architectes à nos débats ; c'est ainsi que la FAS et la FSAI furent invitées à notre journée.

Près d'une centaine de personnes se sont donc retrouvées au Schweizerhof à Berne, pour entendre nos conférenciers de ce jour, soit :

MM. Metzger, avocat à Berne, chef de la division principale de l'impôt sur le chiffre d'affaires ; Horber, Berne, Association suisse des arts et métiers, membre de la Commission technique de la TVA, et A. Weber, Altdorf, ancien conseiller d'Etat, conseiller national.

Le président, M. F. Matter, salua tout d'abord les participants et fit part de quelques réflexions au sujet de la nouvelle taxe, qui frappera 40 000 à 60 000 personnes de plus que l'Icha. Parmi ces nouveaux assujettis, la Commission technique de la TVA a admis le chiffre de 4700 ingénieurs et architectes pour un montant global de 1,8 milliard d'honoraires. Plusieurs associations professionnelles de nos milieux se sont penchées sur ce problème. Si l'USSI et l'UPIAS se sont prononcées en faveur de l'assujettissement de nos professions à la TVA, elles ont toutefois exprimé leurs craintes que les sociétés fiduciaires, conseils en organisation, banques, compagnies d'assurances, ainsi que les collectivités publiques ayant des prestations qui sont du ressort des bureaux d'ingénieurs et d'architectes, soient avantagées financièrement puisqu'elles ne seraient pas assujetties et conséquemment développeraient leurs services.

L'Association genevoise des ingénieurs a contesté la prise de position des deux associations citées plus haut et a transmis son point de vue au Département fédéral des finances et des douanes.

Enfin la SIA a fait part des mêmes inquiétudes que celles évoquées plus haut, en particulier du danger que représente pour nos bureaux la différence de traitement qui existera entre les bureaux d'études automatiquement libérés et les nôtres.

Premier conférencier, M. Metzger s'attacha à démontrer que le calcul de l'impôt ne sera pas une tâche administrative insupportable et donne un exemple que nous reproduisons ci-dessous.

D'autre part, M. Metzger assura encore l'auditoire que les milieux intéressés seront encore consultés avant la rédaction définitive de la nouvelle loi. Il rappela en outre l'importance que revêt la votation de juin 1977, puisque le peuple sera appelé à se prononcer à ce moment-là sur l'introduction de la TVA.

M. Horber, quant à lui, présenta le point de vue de l'Union suisse des arts et métiers (USAM), qui a pris une position négative contre la TVA en 1975. Cette prise de position sera réexaminée en rapport avec la politique sociale d'ensemble de la Confédération (3^e pilier, etc.).

L'USAM affirme d'autre part que la seule augmentation des recettes réalisée grâce à la TVA ne suffit pas à rétablir l'équilibre budgétaire de la Confédération, puisque le déficit prévu pour 1978 est de 3,8 milliards alors que la TVA provoquera une augmentation de 3 milliards de francs de recettes. L'USAM a donc fait la proposition de partager la couverture du déficit en augmentant les impôts de 1,5 milliard et en pratiquant parallèlement des économies de 1,5 milliard ; cette économie serait une condition à l'introduction de la TVA.

M. Metzger affirma encore que la TVA sera une lourde charge pour l'artisanat et les indépendants. (*Suite p. 11*)