

Zeitschrift: Bulletin technique de la Suisse romande
Band: 104 (1978)
Heft: 9

Sonstiges

Nutzungsbedingungen

Die ETH-Bibliothek ist die Anbieterin der digitalisierten Zeitschriften. Sie besitzt keine Urheberrechte an den Zeitschriften und ist nicht verantwortlich für deren Inhalte. Die Rechte liegen in der Regel bei den Herausgebern beziehungsweise den externen Rechteinhabern. [Siehe Rechtliche Hinweise.](#)

Conditions d'utilisation

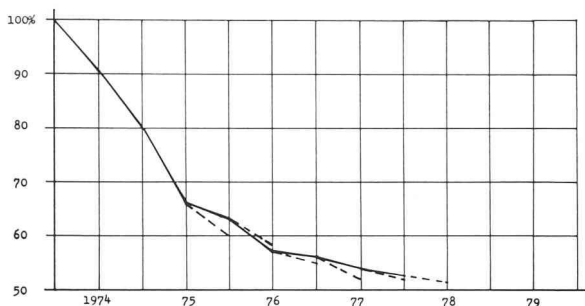
L'ETH Library est le fournisseur des revues numérisées. Elle ne détient aucun droit d'auteur sur les revues et n'est pas responsable de leur contenu. En règle générale, les droits sont détenus par les éditeurs ou les détenteurs de droits externes. [Voir Informations légales.](#)

Terms of use

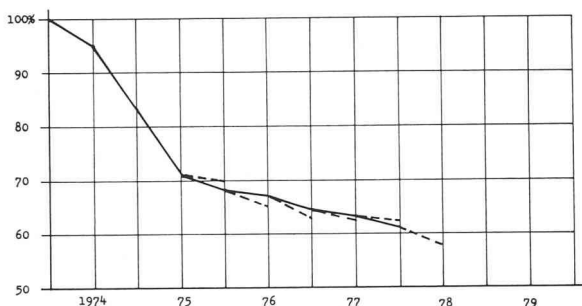
The ETH Library is the provider of the digitised journals. It does not own any copyrights to the journals and is not responsible for their content. The rights usually lie with the publishers or the external rights holders. [See Legal notice.](#)

Download PDF: 13.10.2024

ETH-Bibliothek Zürich, E-Periodica, <https://www.e-periodica.ch>



Evolution du personnel technique dans les bureaux d'architectes



Evolution du personnel technique dans les bureaux d'ingénieurs

crédit ne saurait avoir rapidement une influence stimulante sur les activités des bureaux d'études. A moyen terme, on peut donc envisager une stabilisation à un niveau fort bas ; pour les effectifs des bureaux d'études, cela correspond à 60 % des chiffres de 1974 pour les bureaux d'ingénieurs et à 50 % pour les architectes. On pourra alors parler de « restructuration » terminée pour les bureaux d'études, certes ; mais ces derniers seront-ils à même de remplir leur tâche dans la société de demain, pour ne pas parler de leur rôle social ?

Rédacteur : J.-P. WEIBEL, ingénieur

DOCUMENTATION GÉNÉRALE

Voir pages 8 et 9 des annonces

Informations diverses

VELUX, fenêtres pour toits en pente

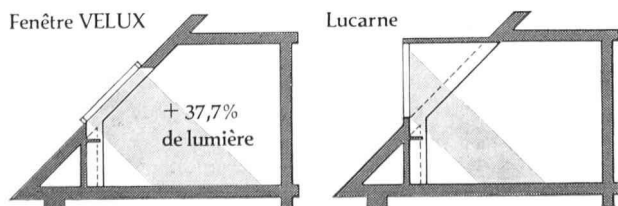
(Voir photographie page couverture)

Construire une nouvelle maison ou en transformer une ancienne, les fenêtres VELUX peuvent vous aider à faire de votre grenier un charmant living ou une zone de travail dont vous n'osiez rêver auparavant.

C'est également un moyen très pratique d'agrandir votre espace vital sans pour autant réduire le terrain consacré à votre environnement.

Si des lois locales d'urbanisme limitent votre espace au sol, l'« expansion verticale » est la seule solution.

Le total de la superficie utile d'un grenier est surprenant, mais les murs d'angle et le manque d'aération et de lumière contribuent bien souvent à une sensation de « renfermé » qui, apparemment, défie toute idée d'y vivre. Maintenant vous

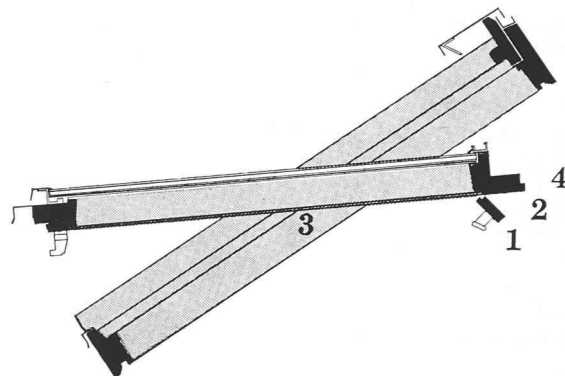


peuvent résoudre ce problème fondamental grâce aux fenêtres Velux.

A cause de leur position semi-zénithale, les fenêtres Velux pour toits en pente donnent 37,7 % de lumière de plus qu'une fenêtre verticale de même dimension.

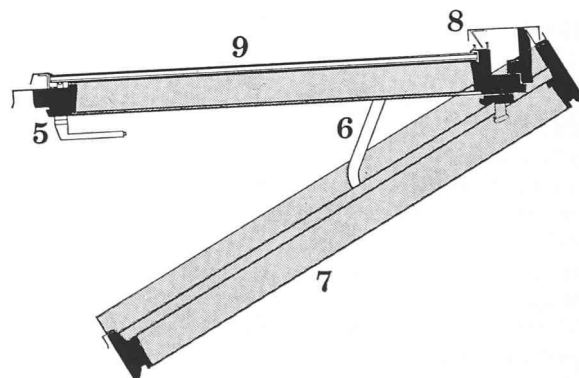
Pivotant à 180°, la fenêtre Velux du type « GGL » est, depuis plusieurs années, réputée pour sa qualité de fabrication, ses caractéristiques techniques et son aération parfaite (clapet de ventilation).

La nouvelle fenêtre Velux mod. « VTL » possède tous les avantages de la « GGL », mais elle offre en plus une deuxième possibilité d'ouverture par projection extérieure.



VTL, ouverture par rotation

1. Contrôle d'une seule main de la barre de manœuvre, avec ouverture en deux temps.
2. Obturateur de ventilation incorporé, avec une grille de filtrage amovible protégeant des insectes en été. Il permet l'aération des pièces sans déverrouillage de la fenêtre, donc sans aucun risque de pénétration d'eau par temps d'orage.
3. Pivots à freins entièrement dissimulés.
4. Verrou pour blocage de la fenêtre entrouverte ou après rotation complète du cadre mobile à 180°.



VTL, ouverture par projection

5. Poignée avec sécurité complémentaire pour les jeunes enfants.
6. Bras de supports invisibles lorsque la fenêtre est en position ouverte par rotation, ou fermée.
7. Menuiserie en bois du Nord sélectionné, avec contrecollage pour éviter toute déformation.
8. Profilé extérieur en aluminium gris ombré ou en cuivre, protégeant la fenêtre des intempéries.
9. Double vitrage isolant scellé.

Tous les modèles Velux sont équipés d'une barre de manœuvre exclusive qui, placée sur la partie supérieure, permet de disposer librement de la place située au-dessous de la fenêtre.

Les divers accessoires assurent un confort absolu : store-rideau, store toile extérieur, store vénitien, commande à distance, vitrages spéciaux, etc.

Les fenêtres Velux sont conçues pour être adaptées à chaque toit, tout en respectant son esthétique. Les profilés extérieurs sont en aluminium laqué au four gris foncé ou en cuivre, ne nécessitant aucun entretien. L'utilisation des raccords d'origine (type U ou L) garantit un montage simple et étanche.

Élégantes, fonctionnelles, les fenêtres pour toits en pente Velux vous offrent le meilleur rapport qualité-prix. Dans l'hypothèse où vous seriez intéressés par des informations complémentaires ou désirez de recevoir notre visite, nous vous prions de nous appeler.

VELUX (Suisse) SA
Industriestrasse 7, 4632 Trimbach
Tél. (062) 22 61 51