

Objekttyp: **Advertising**

Zeitschrift: **Ingénieurs et architectes suisses**

Band (Jahr): **106 (1980)**

Heft 15-16

PDF erstellt am: **13.07.2024**

### **Nutzungsbedingungen**

Die ETH-Bibliothek ist Anbieterin der digitalisierten Zeitschriften. Sie besitzt keine Urheberrechte an den Inhalten der Zeitschriften. Die Rechte liegen in der Regel bei den Herausgebern.

Die auf der Plattform e-periodica veröffentlichten Dokumente stehen für nicht-kommerzielle Zwecke in Lehre und Forschung sowie für die private Nutzung frei zur Verfügung. Einzelne Dateien oder Ausdrucke aus diesem Angebot können zusammen mit diesen Nutzungsbedingungen und den korrekten Herkunftsbezeichnungen weitergegeben werden.

Das Veröffentlichen von Bildern in Print- und Online-Publikationen ist nur mit vorheriger Genehmigung der Rechteinhaber erlaubt. Die systematische Speicherung von Teilen des elektronischen Angebots auf anderen Servern bedarf ebenfalls des schriftlichen Einverständnisses der Rechteinhaber.

### **Haftungsausschluss**

Alle Angaben erfolgen ohne Gewähr für Vollständigkeit oder Richtigkeit. Es wird keine Haftung übernommen für Schäden durch die Verwendung von Informationen aus diesem Online-Angebot oder durch das Fehlen von Informationen. Dies gilt auch für Inhalte Dritter, die über dieses Angebot zugänglich sind.

**Schweizer  
Ingenieur und  
Architekt**

**Ingénieurs  
et architectes  
suisses**

**Ingegneri  
e architetti  
svizzeri**

Schweizerische Bauzeitung

Bulletin technique  
de la Suisse romande

**15-16/80**

106<sup>e</sup> année

31 juillet 1980

Dans ce numéro :

Possibilités d'application de l'énergie  
solaire en Suisse

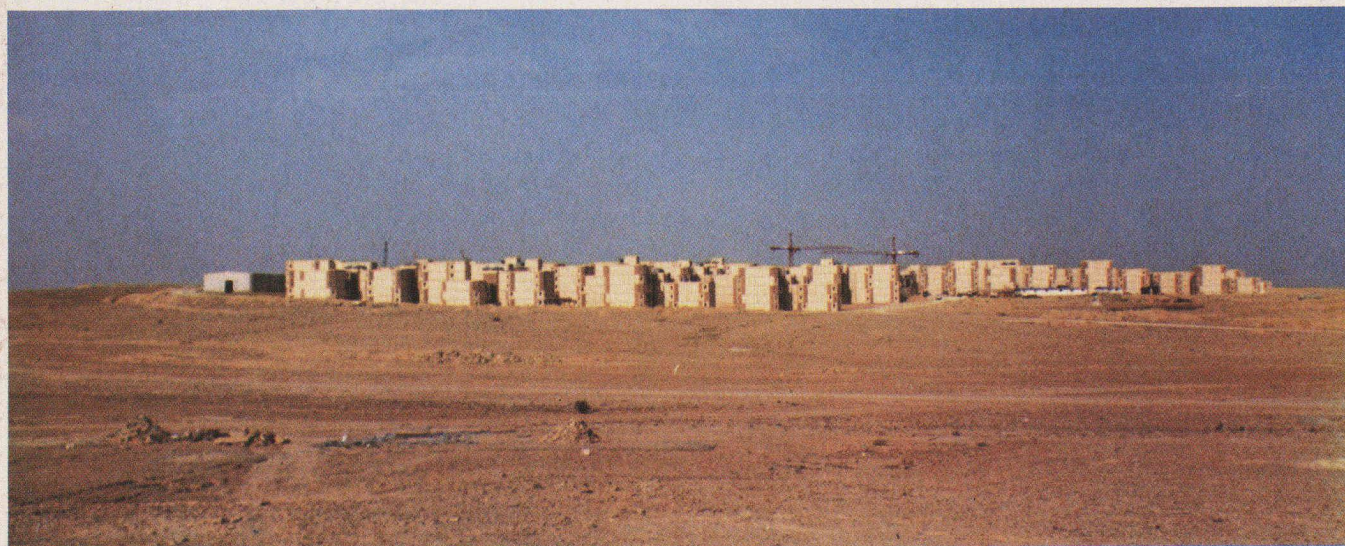
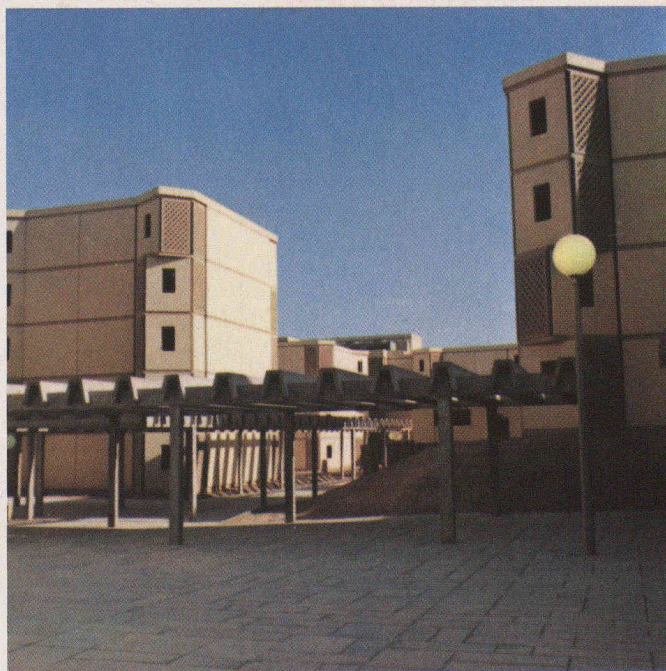
Etude d'un aménagement  
capable de chauffer 18 000 personnes  
par l'énergie solaire

Détruire ou recycler

Taux minima d'aération  
dans les habitations et les ateliers

Arabie Saoudite : La nouvelle  
cité universitaire de Riyadh

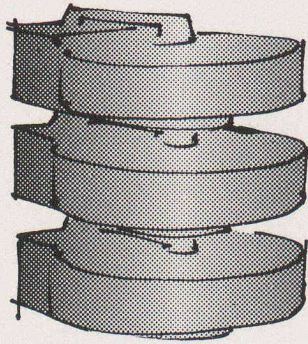
Les critères de rupture en analyse  
des contraintes (IV)



**BLANCHUT & BERTRAND S.A.**  
GENÈVE

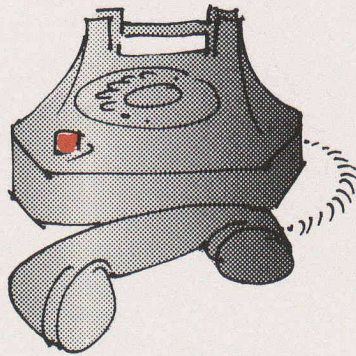
# Pour informer...

... les professionnels du bâtiment et de la publicité doivent œuvrer de concert en ayant pour objectif commun la transparence des données relatives aux produits et matériaux de construction. De telle manière que les deux parties y trouvent leur profit – comme il va de soi dans les conditions suisses. La méthode a d'ailleurs fait ses preuves, et la Documentation suisse du bâtiment, centre national d'information pour l'industrie de la construction, peut aujourd'hui se targuer d'offrir quelque chose. Par exemple ...



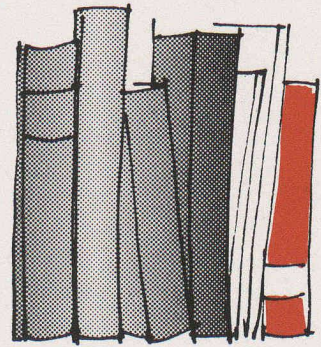
### ... une banque de données

Aujourd'hui déjà, approximativement 80000 données mémorisées sur des produits et matériaux de construction, firmes et marques. Accès direct aux banques internationales de références bibliographiques.



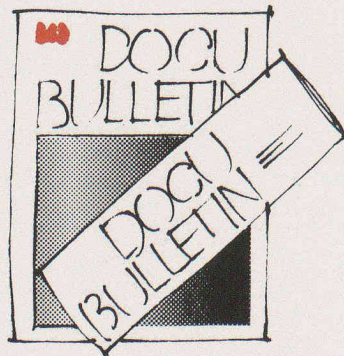
### ... un service de renseignements

Adresses de fabricants et fournisseurs de produits et matériaux de construction dans les 48 heures. Enregistrement des questions jour et nuit par le numéro de téléphone 061 895988 (essayez donc – pour nous, une fois n'est pas coutume!).



### ... un service de bibliothèque

Bibliothèque avec collection complète. Vente de tous les ouvrages d'architecture et livres spécialisés du bâtiment disponibles dans les librairies. Présentation régulière des nouvelles parutions.



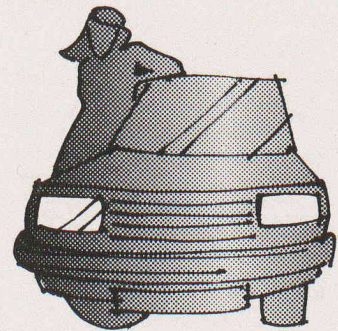
### ... un bulletin

Publications régulières sur les actualités de l'industrie du bâtiment. Présentation des nouveautés dans le secteur des produits et des livres. Calendrier des manifestations.



### ... une documentation

de 36 classeurs ordonnés par thèmes et contenant actuellement env. 6000 pages d'informations sur des produits, de fondements théoriques et de registres. 5 envois complémentaires par année. Depuis peu, il est également possible de se procurer des sélections thématiques sous forme reliée.



### ... un service de classement

Prise en charge de la documentation et du classement des envois complémentaires par nos collaboratrices directement auprès des 4500 abonnés (état 1979). Garantie de la présence et de l'actualité des informations fournies.

Profitez également de notre manière d'encourager la communication! Expédiez le coupon à la Documentation suisse du bâtiment, 4249 Blauen, ou mieux encore, téléphonez-nous en appelant le 061 894141



Prière de nous envoyer des informations détaillées sur la Documentation suisse du bâtiment. Nous sommes intéressés à titre

d'expéditeur de l'information (producteur)

de destinataire de l'information (abonné)

Entreprise: \_\_\_\_\_

B575

Adresse: \_\_\_\_\_

Personne responsable: \_\_\_\_\_

No de téléphone: \_\_\_\_\_

SIA

DOCUMENTATION  
SUISSE  
DU BATIMENT