

Objektyp: **Advertising**

Zeitschrift: **Ingénieurs et architectes suisses**

Band (Jahr): **106 (1980)**

Heft 20

PDF erstellt am: **13.07.2024**

### **Nutzungsbedingungen**

Die ETH-Bibliothek ist Anbieterin der digitalisierten Zeitschriften. Sie besitzt keine Urheberrechte an den Inhalten der Zeitschriften. Die Rechte liegen in der Regel bei den Herausgebern.

Die auf der Plattform e-periodica veröffentlichten Dokumente stehen für nicht-kommerzielle Zwecke in Lehre und Forschung sowie für die private Nutzung frei zur Verfügung. Einzelne Dateien oder Ausdrucke aus diesem Angebot können zusammen mit diesen Nutzungsbedingungen und den korrekten Herkunftsbezeichnungen weitergegeben werden.

Das Veröffentlichen von Bildern in Print- und Online-Publikationen ist nur mit vorheriger Genehmigung der Rechteinhaber erlaubt. Die systematische Speicherung von Teilen des elektronischen Angebots auf anderen Servern bedarf ebenfalls des schriftlichen Einverständnisses der Rechteinhaber.

### **Haftungsausschluss**

Alle Angaben erfolgen ohne Gewähr für Vollständigkeit oder Richtigkeit. Es wird keine Haftung übernommen für Schäden durch die Verwendung von Informationen aus diesem Online-Angebot oder durch das Fehlen von Informationen. Dies gilt auch für Inhalte Dritter, die über dieses Angebot zugänglich sind.

Schweizer  
Ingenieur und  
Architekt

Ingénieurs  
et architectes  
suisses

Ingegneri  
e architetti  
svizzeri

Schweizerische Bauzeitung

Bulletin technique  
de la Suisse romande

20/80 106<sup>e</sup> année  
2 octobre 1980

Dans ce numéro:

Contraintes de traction transversale  
dans les poutres lamellées-collées

Détection et prévention de la cavitation  
dans la construction hydraulique

Le développement du monde rural

## La nouvelle génération des réducteurs



Silencieux; classé  
phoniquement dans le groupe I.

Pression secondaire indépendante  
de la pression primaire,  
grâce au compensateur incorporé.

Filtre séparé en acier inoxydable;  
donc accès facile.

Modification simple du réglage.



# kugler

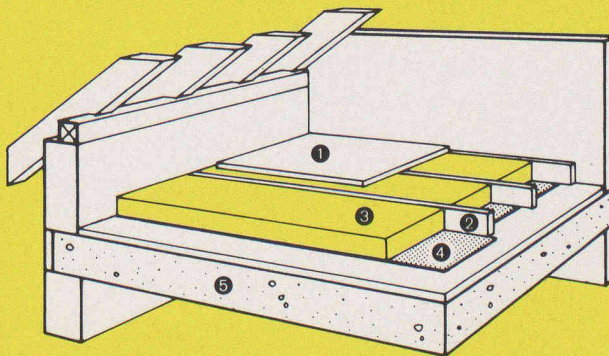
## Comment éviter de chauffer des combles inhabités?

## Avec le feutre VETROFLEX IBR une isolation vite posée et vite rentabilisée.

Pour réaliser une véritable économie d'énergie, il est indispensable de ne chauffer que la partie habitable d'une maison. Si ses combles sont inhabités, il faut donc les isoler dès la dalle: avec le feutre VETROFLEX IBR.

Deux façons de procéder: si les combles sont inemployés, il suffit de dérouler le feutre IBR sur la dalle. S'ils sont utilisés, par exemple pour entreposer divers meubles et objets, il faut dérouler le feutre IBR entre lambourdes, ces dernières supportant un plancher en bois ou en panneaux d'aggloméré.

Economique, léger et facile à poser, VETROFLEX IBR assure un confort accru et une isolation rapidement rentabilisée – surtout au prix actuel du mazout!



- ① Plancher
- ② Lambourde
- ③ VETROFLEX IBR (60-120)
- ④ Pare-vapeur de l'isolation
- ⑤ Dalle

Notre service technique est à votre disposition pour tous les problèmes d'isolation thermique et phonique. Il se fera un plaisir de vous conseiller, sans engagement.

B817

# ISOVER VETROFLEX

### Une économie d'énergie confortable.

FIBRIVER, case postale, 1001 Lausanne  
tél. 021/20 42 01

TRIO



*pensez-y plus,  
dépensez-en moins!*