

Objekttyp: **TableOfContent**

Zeitschrift: **Ingénieurs et architectes suisses**

Band (Jahr): **117 (1991)**

Heft 26

PDF erstellt am: **08.08.2024**

### **Nutzungsbedingungen**

Die ETH-Bibliothek ist Anbieterin der digitalisierten Zeitschriften. Sie besitzt keine Urheberrechte an den Inhalten der Zeitschriften. Die Rechte liegen in der Regel bei den Herausgebern. Die auf der Plattform e-periodica veröffentlichten Dokumente stehen für nicht-kommerzielle Zwecke in Lehre und Forschung sowie für die private Nutzung frei zur Verfügung. Einzelne Dateien oder Ausdrucke aus diesem Angebot können zusammen mit diesen Nutzungsbedingungen und den korrekten Herkunftsbezeichnungen weitergegeben werden. Das Veröffentlichen von Bildern in Print- und Online-Publikationen ist nur mit vorheriger Genehmigung der Rechteinhaber erlaubt. Die systematische Speicherung von Teilen des elektronischen Angebots auf anderen Servern bedarf ebenfalls des schriftlichen Einverständnisses der Rechteinhaber.

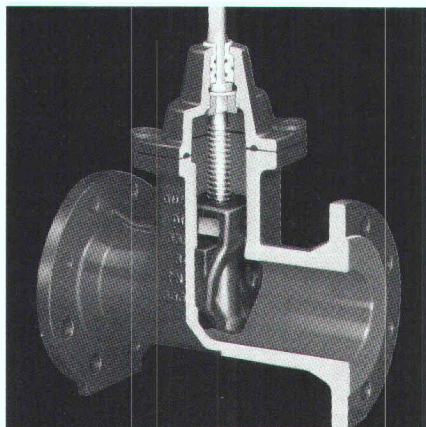
### **Haftungsausschluss**

Alle Angaben erfolgen ohne Gewähr für Vollständigkeit oder Richtigkeit. Es wird keine Haftung übernommen für Schäden durch die Verwendung von Informationen aus diesem Online-Angebot oder durch das Fehlen von Informationen. Dies gilt auch für Inhalte Dritter, die über dieses Angebot zugänglich sind.

Ein Dienst der *ETH-Bibliothek*  
ETH Zürich, Rämistrasse 101, 8092 Zürich, Schweiz, [www.library.ethz.ch](http://www.library.ethz.ch)

<http://www.e-periodica.ch>

## Couverture



### « Schilling »

La nouvelle marque sur le marché suisse de la robinetterie ! Elle signifie surtout qualité et service de livraison. Schilling est une entreprise de moyenne importance de la région de Bielefeld en Allemagne. Elle fabrique depuis plus de cent ans des dispositifs de sectionnement dans les plages de pression jusqu'à PN 100, pour l'eau, le gaz, et pour d'autres fluides. Tous les appareils de Schilling peuvent être livrés aussi bien avec des revêtements émaillés qu'avec des revêtements époxy. Ils sont approuvés par la SSIGE.

Représentation générale pour la Suisse et la Principauté de Liechtenstein :

TMH Thomas Hagenbucher  
 Commerce technique en gros  
 Case postale  
 8126 Zumikon  
 Tél. 01/301 1792  
 Fax 01/302 1208

### Prochaine parution de IAS

En raison des fêtes de fin d'année, le prochain numéro de *Ingénieurs et architectes suisses* paraîtra

**mercredi 15 janvier 1992**

sous forme de numéro double 1-2/92.

Nous nous réjouissons de retrouver nos fidèles lecteurs et leur présentons nos meilleurs vœux pour les fêtes de fin d'année ainsi que pour une heureuse nouvelle année.

Rédaction

## Sommaire

<b>Gestion des déchets</b>	<b>La politique fédérale suisse dans le domaine de la gestion des déchets</b> <i>par Hans-Peter Fahrni et Marc Chardonens</i>	581
	<b>Du bon usage des déchets spéciaux</b> <i>par Hans Keller et Jean-Paul Pignat</i>	585
<b>Béton précontraint</b>	<b>Dimensionnement des sections en béton précontraint à l'état de rupture selon l'Eurocode N° 2</b> <i>par Alexandre Radojicic</i>	589
<b>Fondations</b>	<b>Dimensionnement des fondations superficielles et profondes sous l'effet d'un séisme</b> <i>par Pascal Tissières</i>	591
<b>CAO</b>	<b>L'étude de projets intégrée à l'aide de la CAO</b> <i>par Matthias H. Rapp</i>	596
<b>Matériaux</b>	<b>Raccordement des chaussées pour pont en béton</b> <i>par Peter Käfer et Heinz Maag</i>	602
<b>Actualité</b>		604
<b>Nécrologie</b>		606
<b>SIA</b>		607
<b>Tableau des concours</b>		B 193 - B 194
<b>Actualité - Industrie et technique</b>		B 194 - B 198
<b>Manifestations</b>		B 198 - B 200

## Schweizer Ingenieur und Architekt

<b>Rédaction :</b>	Rüdigerstrasse 11, case postale 630, 8021 Zurich, tél. 01/201 55 36
<b>Numéro 45/91</b>	<b>Reorganisation Bauwesen des Bundes</b> <i>J. Wiegand, Basel</i> 1065
	<b>Bauernhof - Stadthaus - Palast</b> <i>F. B. Keller, Zürich</i> 1071
<b>Numéro 47/91</b>	<b>Solar-Elemente</b> <i>H. U. Scherrer, Zürich</i> 1125
	<b>«DIANE»</b> <i>J. Gfeller, Bern, K. Meier, Zürich</i> 1126
	<b>Schaumglas-Dämmstoff</b> <i>B. Strebel, M. Welter, Luzern</i> 1128