

**Zeitschrift:** Ingénieurs et architectes suisses  
**Band:** 117 (1991)  
**Heft:** 26

## **Sonstiges**

### **Nutzungsbedingungen**

Die ETH-Bibliothek ist die Anbieterin der digitalisierten Zeitschriften. Sie besitzt keine Urheberrechte an den Zeitschriften und ist nicht verantwortlich für deren Inhalte. Die Rechte liegen in der Regel bei den Herausgebern beziehungsweise den externen Rechteinhabern. [Siehe Rechtliche Hinweise.](#)

### **Conditions d'utilisation**

L'ETH Library est le fournisseur des revues numérisées. Elle ne détient aucun droit d'auteur sur les revues et n'est pas responsable de leur contenu. En règle générale, les droits sont détenus par les éditeurs ou les détenteurs de droits externes. [Voir Informations légales.](#)

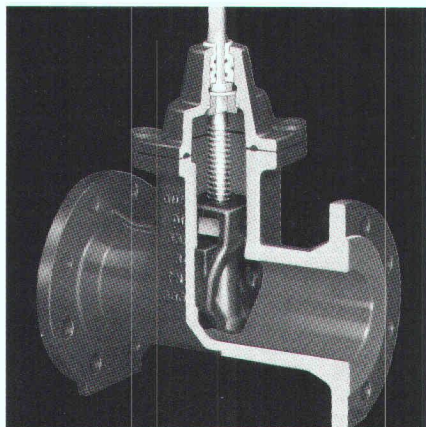
### **Terms of use**

The ETH Library is the provider of the digitised journals. It does not own any copyrights to the journals and is not responsible for their content. The rights usually lie with the publishers or the external rights holders. [See Legal notice.](#)

**Download PDF:** 19.11.2024

**ETH-Bibliothek Zürich, E-Periodica, <https://www.e-periodica.ch>**

## Couverture



### «Schilling»

La nouvelle marque sur le marché suisse de la robinetterie ! Elle signifie surtout qualité et service de livraison. Schilling est une entreprise de moyenne importance de la région de Bielefeld en Allemagne. Elle fabrique depuis plus de cent ans des dispositifs de sectionnement dans les plages de pression jusqu'à PN 100, pour l'eau, le gaz, et pour d'autres fluides. Tous les appareils de Schilling peuvent être livrés aussi bien avec des revêtements émaillés qu'avec des revêtements époxy. Ils sont approuvés par la SSIGE.

Représentation générale pour la Suisse et la Principauté de Liechtenstein :

TMH Thomas Hagenbucher  
 Commerce technique en gros  
 Case postale  
 8126 Zumikon  
 Tél. 01/301 1792  
 Fax 01/302 1208

### Prochaine parution de IAS

En raison des fêtes de fin d'année, le prochain numéro de *Ingénieurs et architectes suisses* paraîtra

**mercredi 15 janvier 1992**

sous forme de numéro double 1-2/92.

Nous nous réjouissons de retrouver nos fidèles lecteurs et leur présentons nos meilleurs vœux pour les fêtes de fin d'année ainsi que pour une heureuse nouvelle année.

Rédaction

## Sommaire

<b>Gestion des déchets</b>	<b>La politique fédérale suisse dans le domaine de la gestion des déchets</b> <i>par Hans-Peter Fahrni et Marc Chardonens</i>	581
	<b>Du bon usage des déchets spéciaux</b> <i>par Hans Keller et Jean-Paul Pignat</i>	585
<b>Béton précontraint</b>	<b>Dimensionnement des sections en béton précontraint à l'état de rupture selon l'Eurocode N° 2</b> <i>par Alexandre Radojicic</i>	589
<b>Fondations</b>	<b>Dimensionnement des fondations superficielles et profondes sous l'effet d'un séisme</b> <i>par Pascal Tissières</i>	591
<b>CAO</b>	<b>L'étude de projets intégrée à l'aide de la CAO</b> <i>par Matthias H. Rapp</i>	596
<b>Matériaux</b>	<b>Raccordement des chaussées pour pont en béton</b> <i>par Peter Käfer et Heinz Maag</i>	602
<b>Actualité</b>		604
<b>Nécrologie</b>		606
<b>SIA</b>		607
<b>Tableau des concours</b>		B 193 - B 194
<b>Actualité - Industrie et technique</b>		B 194 - B 198
<b>Manifestations</b>		B 198 - B 200

## Schweizer Ingenieur und Architekt

<b>Rédaction :</b>	Rüdigerstrasse 11, case postale 630, 8021 Zurich, tél. 01/201 55 36
<b>Numéro 45/91</b>	<b>Reorganisation Bauwesen des Bundes</b> <i>J. Wiegand, Basel</i> 1065
	<b>Bauernhof - Stadthaus - Palast</b> <i>F. B. Keller, Zürich</i> 1071
<b>Numéro 47/91</b>	<b>Solar-Elemente</b> <i>H. U. Scherrer, Zürich</i> 1125
	<b>«DIANE»</b> <i>J. Gfeller, Bern, K. Meier, Zürich</i> 1126
	<b>Schaumglas-Dämmstoff</b> <i>B. Strebel, M. Welter, Luzern</i> 1128