

Objektyp: **Advertising**

Zeitschrift: **Ingénieurs et architectes suisses**

Band (Jahr): **118 (1992)**

Heft 4

PDF erstellt am: **09.08.2024**

Nutzungsbedingungen

Die ETH-Bibliothek ist Anbieterin der digitalisierten Zeitschriften. Sie besitzt keine Urheberrechte an den Inhalten der Zeitschriften. Die Rechte liegen in der Regel bei den Herausgebern.

Die auf der Plattform e-periodica veröffentlichten Dokumente stehen für nicht-kommerzielle Zwecke in Lehre und Forschung sowie für die private Nutzung frei zur Verfügung. Einzelne Dateien oder Ausdrucke aus diesem Angebot können zusammen mit diesen Nutzungsbedingungen und den korrekten Herkunftsbezeichnungen weitergegeben werden.

Das Veröffentlichen von Bildern in Print- und Online-Publikationen ist nur mit vorheriger Genehmigung der Rechteinhaber erlaubt. Die systematische Speicherung von Teilen des elektronischen Angebots auf anderen Servern bedarf ebenfalls des schriftlichen Einverständnisses der Rechteinhaber.

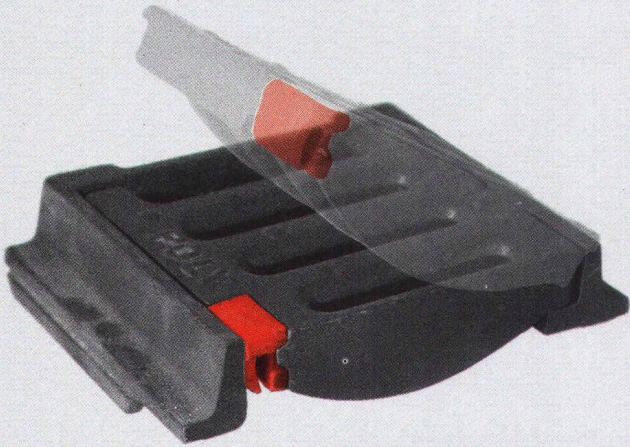
Haftungsausschluss

Alle Angaben erfolgen ohne Gewähr für Vollständigkeit oder Richtigkeit. Es wird keine Haftung übernommen für Schäden durch die Verwendung von Informationen aus diesem Online-Angebot oder durch das Fehlen von Informationen. Dies gilt auch für Inhalte Dritter, die über dieses Angebot zugänglich sind.

Ein Dienst der *ETH-Bibliothek*
ETH Zürich, Rämistrasse 101, 8092 Zürich, Schweiz, www.library.ethz.ch

<http://www.e-periodica.ch>

Poly-Lock - La sécurité a des points rouge



Le système intelligent d'économie de temps pour une raison sans vis

B4317

Il est tellement facile: au lieu de 8 vis par mètre linéaire, il fait seulement "clic" ... La grille ne peut sortir - c'est le système. Le tout sans vis: Un coup de pied suffit - et Poly-Lock se met en place avec un joli bruit de clic. Montage également avec un dumper. Et pour l'entretien: avec un étrier spécial de levage ... juste à ouvrir et à sortir. Pour un revêtement en asphalté ou en béton, partout où des lourdes charges passent sur des caniveaux, Poly-Lock est à sa place: routes, grandes places, aéroports, stations-service, etc. Poly-Lock a fait ses preuves dans 14 pays.

polybau

Webereistrasse 47 . CH-8134 Zürich
Telefon 01-710 42 42 FAX 01-710 02 00
Telex 826 712



... de l'eau chaude individuelle, sur mesure et décentralisée.

Une production d'eau chaude décentralisée est de plus en plus exigée tant par l'architecte que par le particulier. Pour des raisons évidentes: la température et la quantité d'eau sont choisies individuellement par et pour la famille, donc sur mesure. La distribution directe limite les pertes d'énergie. Les chauffe-eau CIPAG s'encastrent facilement dans la cuisine, la salle de bains ou le hall.

De 50 à 300 litres, tous les modèles CIPAG ont un réservoir en acier thermovitrifié, une isolation en mousse de polyuréthane avec enveloppe métallique thermolaquée, un corps de chauffe **au choix** en stéatite ou blindé facilement interchangeable et une grande bride d'accès pour le nettoyage.

Les chauffe-eau CIPAG peuvent être dotés du set de montage pour la distribution d'eau chaude (en option).

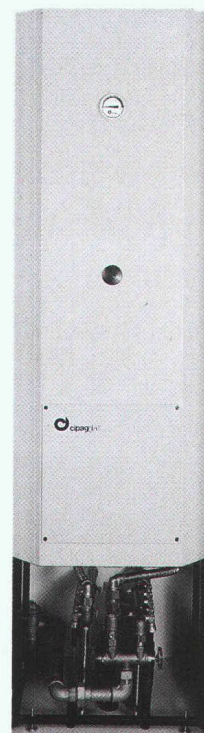
Garantie totale de **5 ans** sur tous les appareils.

Et toujours le service Cipag...

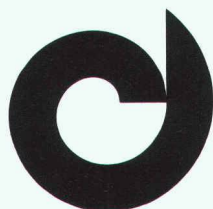
cipaginox ELE
25 litres



cipagglas CGA et
cipagnorm NOA
210 à 300 litres



cipagglas CGA
120 litres

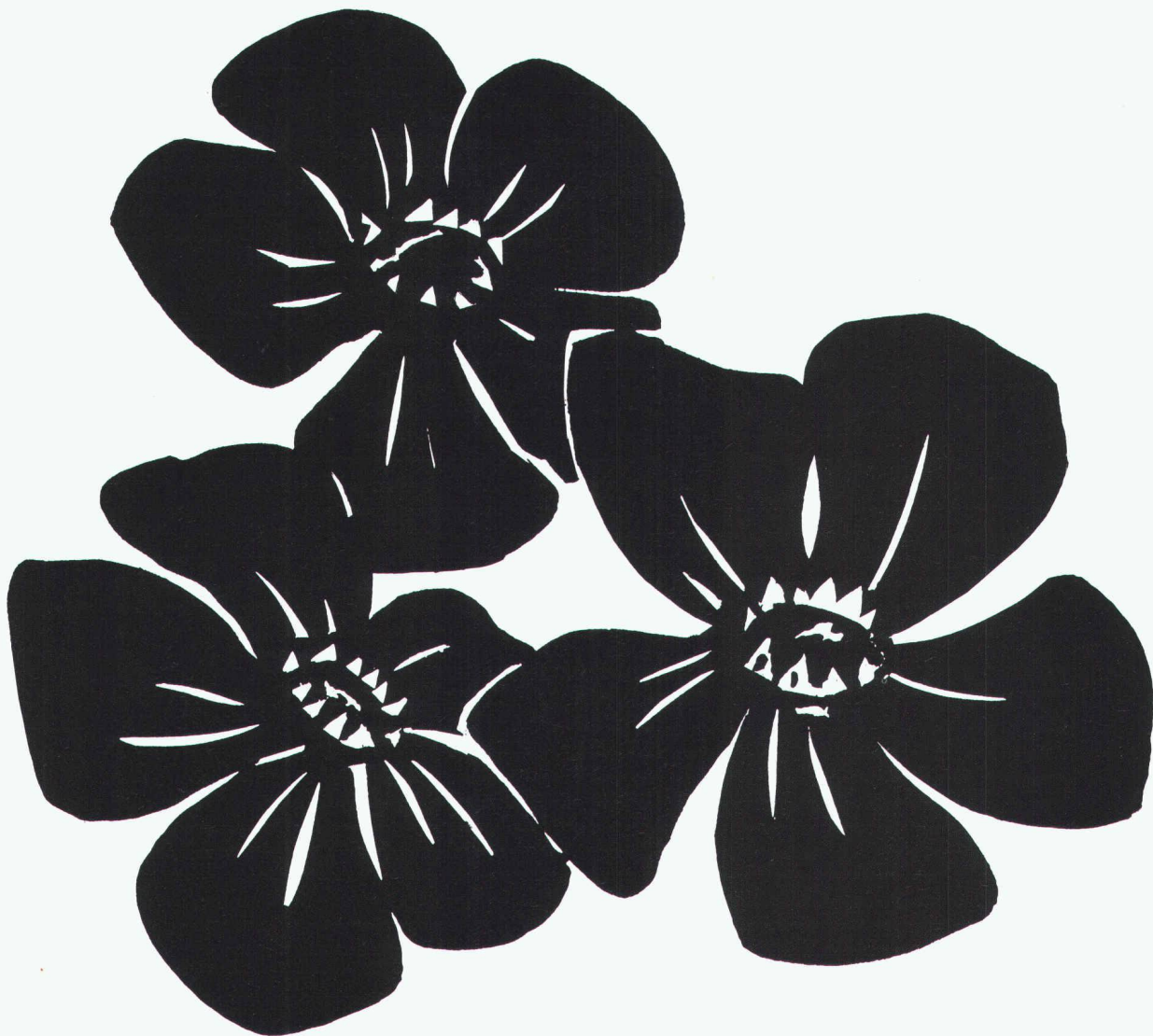


cipag

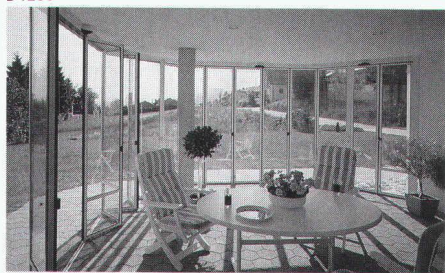


Fabrique de chaudières et de chauffe-eau
1604 Puidoux-Gare - Tél. 021/ 946 27 11
Agence Genève 022/ 735 56 36
Pfäffikon/ ZH 01/ 950 00 95

Merci de la part du laurier-rose.



B 4295



Il n'y a non seulement les conditions de vie du laurier-rose qui se trouvent améliorées par les **parois pliantes vitrées**, les vitrages de balcons ou de loggias et les jardins d'hiver. Les humains et les animaux aussi se réjouissent du volu-

me supplémentaire habitable pendant 9 à 10 mois par an. Et les propriétaires en apprécient la longévité, la palette de couleurs diversifiée et l'entretien facile.

Les parois pliantes vitrées de Schweizer ne protègent non seulement de la pluie, du vent et du froid, elles servent aussi à l'insonorisation et font office de zone-tampon fiable entre la température extérieure et intérieure en hiver. Elles sont composées d'éléments décoratifs, modulaires qui peuvent être assemblés à souhait - même autour des angles. Une haute qualité, une stabilité fiable, une planification et

un montage simples sont leurs signes distinctifs. La paroi pliante vitrée IS-3000 isolée est la seule en Suisse à avoir été contrôlée par l'EMPA.

Veillez nous envoyer des informations supplémentaires sur le programme de parois pliantes vitrées Schweizer.

Société _____

Responsable _____

Adresse _____

Téléphone _____

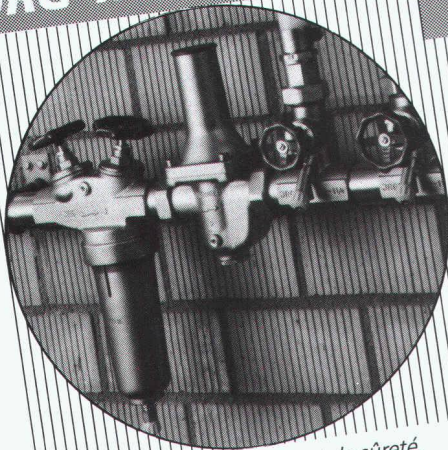
**Ernst Schweizer SA,
Constructions métalliques**

Chemin du Cap 3, 1006 Lausanne
Tél. 021 29 92 44, Fax 021 29 92 49

5141

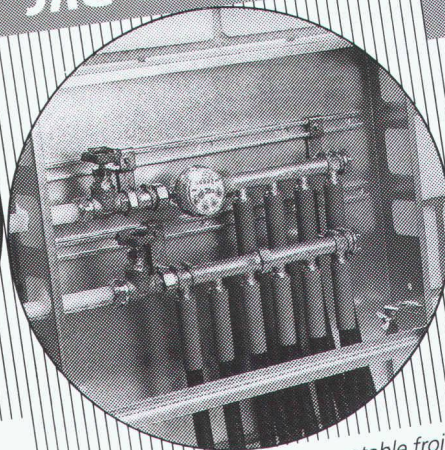
Schweizer

JRG Robinetterie



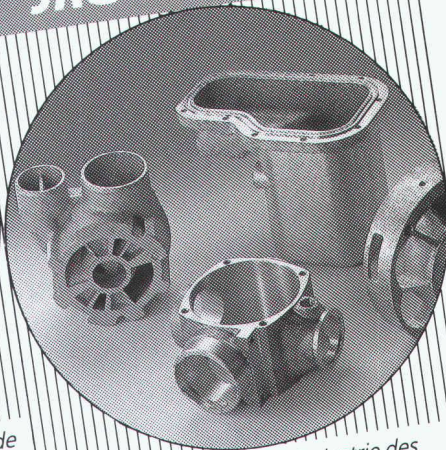
Robinetts d'arrêt, de réglage et de sûreté, de fonctionnement sûr et sans entretien

JRG Sanipex®



Le système d'installation d'eau potable froide et chaude, qui résiste à la corrosion

JRG Fonderie



en plusieurs alliages pour l'industrie des machines

JRG Gunzenhauser

Robinetterie • Sanipex® • Fonderie

J. + R. Gunzenhauser AG, CH-4450 Sissach, Telefon (061) 98 38 44, Telefax (061) 98 47 86 / CH-6900 Lugano, Telefon (091) 23 47 64, Telefax (091) 22 62 84 / D-4600 Dortmund, Telefon (0231) 59 30 32 + 59 50 71, Telefax (0231) 59 04 23 / A-1090 Wien, Telefon (0222) 310 39 98-0, Telefax (0222) 310 39 99 75

B 3556

traitement de fissures par injection
collage d'armatures
renforcement de structures par béton projeté

votre partenaire spécialisé

Biollay

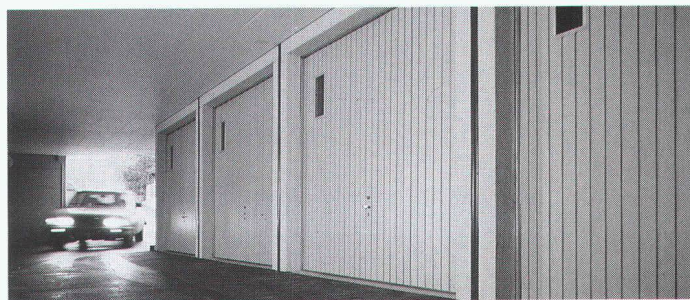
Travaux spéciaux
BIOLLAY SA

Lausanne
Tél. 021/691 91 07
Fax 021/691 91 09

Genève
022/44 22 02
022/44 71 75

Massongex
025/71 85 41
025/71 92 08

B 4153



- Garages souterrains système boîtes • Exécution rapide
- Economie de temps et de frais • Conseils sans engagement

B 4284

SEMA
Garages en béton

4702 Oensingen Tél. 062 76 22 77
Fax 062 76 21 39
1095 Lutry Tél. 021 39 26 65
Fax 021 39 27 14

neon **IMSA** SCI

1033 cheseaux grands-champs 2
021/ 731 23 23 fax:021/7312324

1218 Genève / ch. auguste-vilbert 34
tél.: 022/ 798 71 71 fax: 022/ 798 33 63



CONSTRUCTIONS ALU-ACIER
avec plexiglas et polycarbonate

marquises - passerelles
coupoles - parois translucides
balustrades - éclairage zénital

B 2249



REVÊTEMENTS ISOLATION FAÇADES AÉRÉES

Application de systèmes
modernes et éprouvés pour

**LA RÉNOVATION ET LES
CONSTRUCTIONS NEUVES**

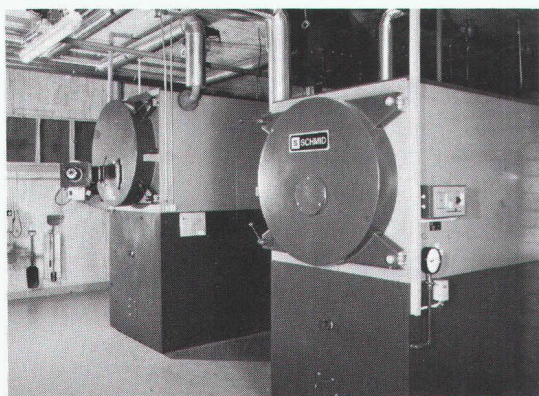
R
ROCPAN SA

1635 La Tour-de-Trême

 Bureau : 029 / 2 42 58
Usine : 029 / 2 50 55
Fax : 029 / 2 14 06

B 3984

Chauffage automatique aux copeaux de bois



Coupon Demandez notre prospectus

Nom: _____

Adresse: _____

CP/Lieu: _____

Téléphone: _____

B 3517

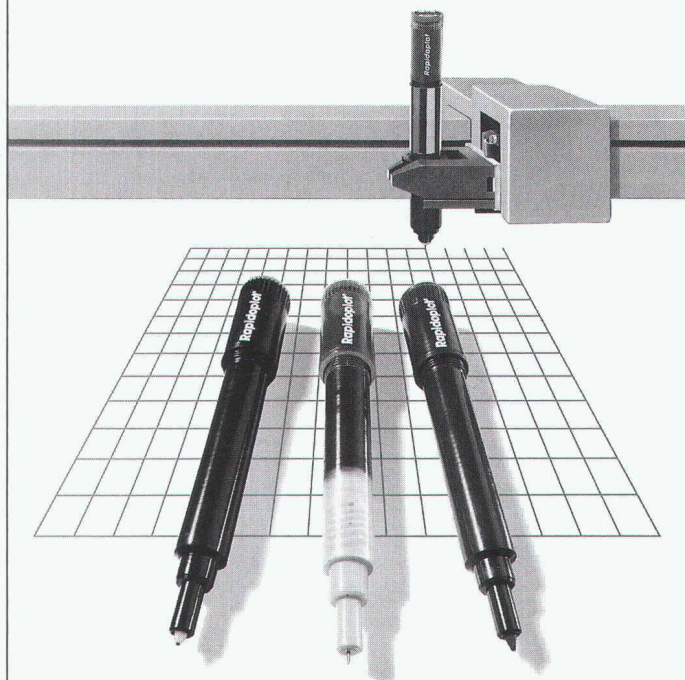
SCHMID

SCHMID SA · Chaudières à bois · 1510 Moudon
Tél. 021/9053555 · Fax 021/9053559

rotring rapidoplot

OUTILS DE TRAÇAGE, SYSTEME I ROTRING STANDARD

Plus de problème! La solution est là. Vous pouvez maintenant tracer à votre guise: bille, fibre ou pointe tubulaire, au choix. Et le tout, avec un seul adaptateur. A l'encre normale ou à l'encre de Chine. Sur papier ou sur film.



B 4304

Oui, je suis intéressé!

Envoyez-moi s.v.p. un ensemble test contenant 1 pointe à encre de Chine, fibre et roller avec adaptateur, pour :

- fr. 9.50 (pour HP, HI etc.) au lieu de fr. 35.-
 Fr. 17.50 (pour Graphtec, Mutoh, Calcomp etc.) au lieu de fr. 66.-

Marque et modèle du traceur _____

Maison _____

Rue _____

NP, lieu _____

Personne de contact _____

Tél. _____

rotring (Suisse) SA
Moosmattstrasse 27
8953 Dietikon

rotring
STATE OF THE ART

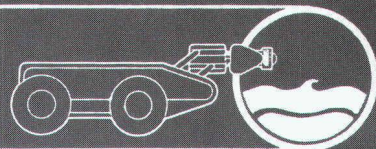
Contrôles
et expertises
de canalisations
par télévision

Recherche
de
canalisations

Etudes
et réfections
de canalisations

Bureau technique
1147 Montricher
Téléphone 021-864 57 38
Natel C 077-21 31 38

J.-J. MOREL
Contrôle de canalisations
par télévision



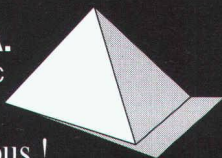
B4015

Nos fenêtres sont tellement belles
qu'on les encadrerait !



B4303

FEN COLOR S.A.
FABRIQUE DE FENETRES EN PVC



Pour en voir plus, contactez-nous !

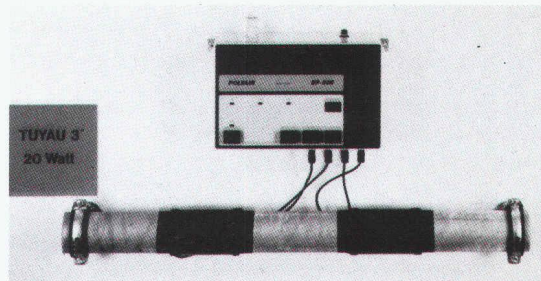
La Rochette
1081 MONTPREVEYRES - VD

Tél: 021 - 903 33 13
Fax: 021 - 903 33 77

B4107

Antitartre électronique

- Fabrication «Swiss Made»
- Technologie moderne
- Electromagnétique – Ecologique
- Aucune transformation des tuyaux
- Aucun produit chimique
- Amovible et réglable
- Cinq modèles



Polyair SA

Tél. 024/22 02 72

YVERDON-LES-BAINS

Fax 024/21 81 22

**Imprimerie
Bron SA
Lausanne**



Tél. 021 652 99 44

conseille,
crée et réalise
l'imprimé
de qualité
en offset

SCHICHTEX
SYSTÈMES D'ISOLATION

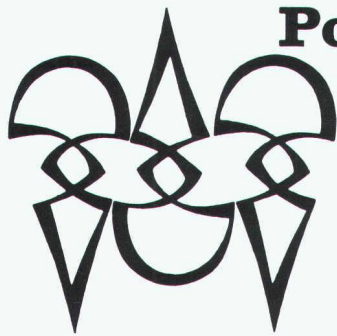
INNOVATION
Tradition



Bau + Industriebedarf AG

4104 Oberwil, Tel. 061 401 40 30, Fax 061 401 29 23

B4301



Polygravia sa

Photogravure et Offset

☎ 368980
Borde 28 bis
1018 Lausanne

B1477

photos
graphisme
Publicité
sur mesure

B4278

ATELIER CREATEC
1128 REVEROLLE S/ MORGES

TEL. 021 / 800 44 86 FAX. 021 / 800 44 90

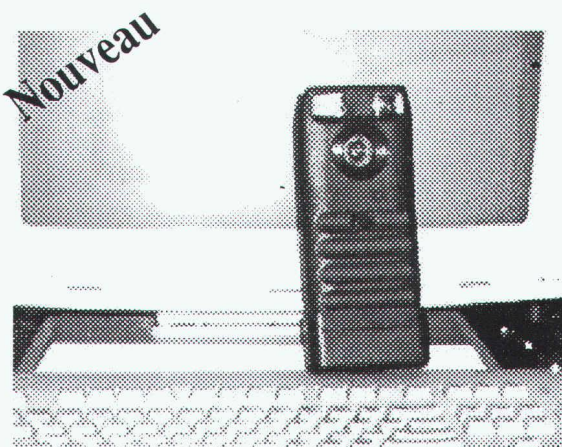
"DYCAM"

STILL CAMERA

Appareil photo à image numérique sans film, sans disquette.

DYCAM transfère vos images directement à votre ordinateur APPLE, PC ou NEXT via le port série.

SANS CARTE DE DIGITALISATION



Cette photo a été prise avec l'appareil photo Dycam et imprimée avec une LaserWriter IINT

Accessoires:

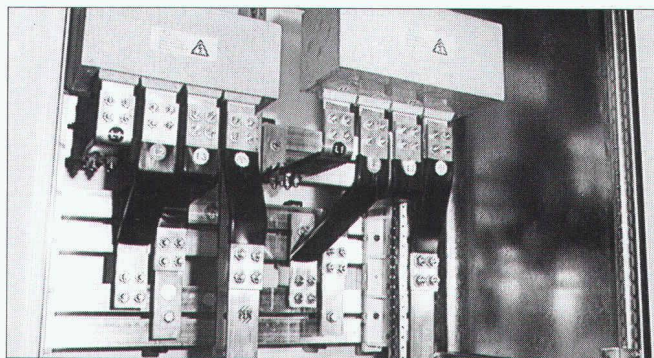
Objectifs macro, grand-angulaire, chargeur pour allume-cigares en voiture.

B4268



ANDES INFORMATIQUE

Rue de Lausanne 39, 1020 RENENS - Tél: 635 9838/40/41 - Fax: 635 9839



**Canalisations électriques
LANZ BETOBAR**

Pour la transmission et la distribution sûres de courant de 380 à 6000 A. Degré de protection IP 68.7

- haute résistance aux courts-circuits, sécurité d'exploitation et protection maximum des personnes
- complets avec raccords, boîtes de sortie, matériel de montage
- prix avantageux, économie de place, montage rapide

Téléphonez à **lanz oensingen sa** pour tout conseil, offre et livraison rapide à prix avantageux.

062/78 21 21 FAX 062/76 31 79

Les canalisations électriques **BETOBAR** m'intéressent. Prière d'envoyer la documentation.

Pourriez-vous me/nous rendre visite? Avec préavis!

Nom, adresse: _____

B4289



lanz oensingen sa

CH-4702 Oensingen · téléphone 062 78 21 21

Placez vos annonces aux sources mêmes de l'information à l'élite des ingénieurs et architectes suisses

Les ingénieurs et architectes universitaires suisses comptent parmi les premiers décideurs dans le domaine du bâtiment, les bureaux d'étude, les administrations et l'industrie.

Avec "Ingénieurs et architectes suisses" en Suisse romande et "Schweizer Ingenieur und Architekt" en Suisse alémanique, vous êtes certains d'atteindre cette élite!



B 3418

24 éditions françaises et 48 éditions allemandes par année, et un plan thématique universel autorisent un placement ciblé de vos annonces dans un environnement idéal. Demandez notre documentation ou un conseil personnalisé. Un simple appel téléphonique suffit!

IVA

IVA SA Publicité internationale

Mühlebachstrasse 43 Pré-du-Marché 23
8032 Zürich 1004 Lausanne
Telefon 01/ 251 24 50 Téléphone 021/ 37 72 72
Fax 01/ 251 27 41 Fax 021/ 37 02 80

L'organe officiel de la Société des ingénieurs et architectes SIA, de l'Association des anciens étudiants EPF/GEP et de l'Association suisse des ingénieurs-conseils ASIC.
Organe d'information de l'Association amicale des anciens élèves de l'EPFL (A³E²PL)



La Ville de Lausanne
Service des routes et voirie

cherche, pour une durée de deux ans, un(e)

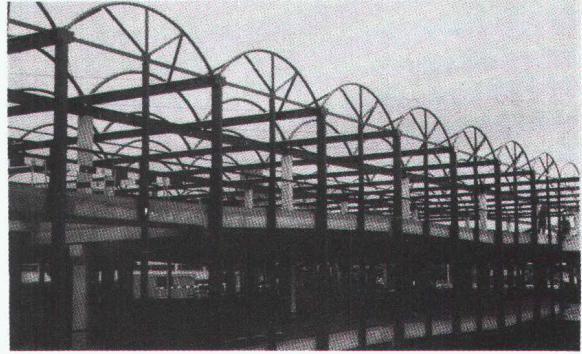
ingénieur(e) EPF
en génie civil

intéressé(e) par les études relatives à l'établissement d'un plan directeur des transports et par les aménagements de rues.

Les candidats(es) titulaires d'un diplôme de l'Ecole polytechnique fédérale peuvent adresser leurs offres à la

Direction des travaux,
routes et voirie,
case postale 2100,
1002 Lausanne.

Stahlbau – eine faszinierende Bauweise



Als

Bauingenieur HTL

finden Sie bei uns eine attraktive, selbständige Tätigkeit im Stahlbau. Auf Kreativität und Teamgeist legen wir grossen Wert.

Statische Berechnungen, Projektierungen, Offertbearbeitungen und Bauherrenberatungen wie auch Ausführungsüberwachungen gehören u.a. zu Ihren abwechslungsreichen Aufgaben.

Sind Sie ein aufgestellter Ingenieur mit unternehmerischem Denken und Handeln, dann können Sie sich in unserem zukunftsorientierten Unternehmen entfalten.

Auskunft und Bewerbung durch Herrn Kern oder Frau Zimmermann.



Tuschschmid Engineering AG
Kehlhofstrasse 54, 8500 Frauenfeld
Telefon 054 / 26 11 11

BUREAU D'ÉTUDES

cherche

INGÉNIEUR EPF GÉNIE RURAL

ou

GÉOLOGUE

Avec spécialisation en sciences de l'environnement pour diriger des études dans les domaines de l'environnement, de l'eau, des déchets et des carrières.

Profil demandé:

- dix ans d'expérience dans les domaines proposés;
- allemand et français parlés et écrits;
- aptitude à l'utilisation des programmes informatiques.

Faire offres complètes à:

I.C. IMPACT-CONCEPT SA
Case postale 197
1052 LE-MONT-SUR-LAUSANNE

ARCHITECTE EPFL indépendante, cherche tous **travaux d'architecture, collaboration, sous-traitance, etc.**

Temps partiel possible. Expérience, projet, enquête, soumission, chantier. En plus, diplôme de secrétaire et expérience.

Ecrire sous chiffre IAS 557 à
IVA SA, rue du Pré-du-Marché 23, 1004 Lausanne

Thermobois SA et ses partenaires cherchent un

ingénieur diplômé EPF ou ETS

en génie civil, mécanique ou CVS avec expérience dans le domaine de l'énergie.

Domaines d'activité:

Développement de l'énergie-bois dans le canton du Jura; collaboration à l'étude de centrales de chauffe et de réseaux de chaleur; direction générale des travaux; éventuellement gestion des centrales et réseaux de chaleur.

Faire offres avec documents usuels à:

Thermobois SA, case postale 83, 2900 Porrentruy 1.

Fides Informatik Engineering Informatik

Nous cherchons pour notre centre

CAO ALLPLOT/ALLPLAN à Bienne

un (e) architecte ETS ou EPFL

Le programme CAO pour ingénieurs et architectes ALLPLOT/ALLPLAN que nous employons a déjà été installé 4000 fois, dont 550 fois en Suisse.

Pour renforcer notre équipe, nous cherchons un (e) architecte ayant de l'initiative. Son activité principale consistera à conseiller et à assister nos clients en Suisse romande et comporte des possibilités de développement, notamment l'ouverture d'un bureau dans cette région.

Quelques années d'expérience professionnelle sont souhaitables, ainsi que la volonté de relever un défi. De langue maternelle française, vous devez également pouvoir vous exprimer en allemand. De l'expérience en informatique serait un avantage, mais des connaissances en CAO ne sont pas indispensables.

Si cette annonce vous intéresse, vous pouvez vous renseigner auprès de M. W. Gemperle, Service de personnel, tél. 01 249 26 74, ou lui adresser votre dossier de candidature.

FIDES

INFORMATIK

Badenerstrasse 172, Postfach, 8027 Zürich, Tel. 01 249 21 21

BG

Nous cherchons un

DIRECTEUR DE TRAVAUX

dans le domaine des

OUVRAGES SOUTERRAINS

pour assurer la direction d'importantes réalisations.

Ce poste convient à un ingénieur civil ayant au moins une dizaine d'années d'expérience dans ce domaine.

Pour une personne soucieuse de progresser dans sa carrière professionnelle, notre groupe de sociétés offre de réelles perspectives d'avenir, ainsi que d'appréciables possibilités de perfectionnement.

Les candidats voudront bien adresser leurs offres manuscrites à **Bonnard & Gardel, Ingénieurs-conseils SA**, avenue de Cour 61, Case postale 241, 1001 Lausanne, ou prendre contact par téléphone au 021/618 11 11 (M. Vuilleumier ou M. Mercier).

BG

Nous cherchons un

INGÉNIEUR CIVIL EPF CHEF DE PROJETS

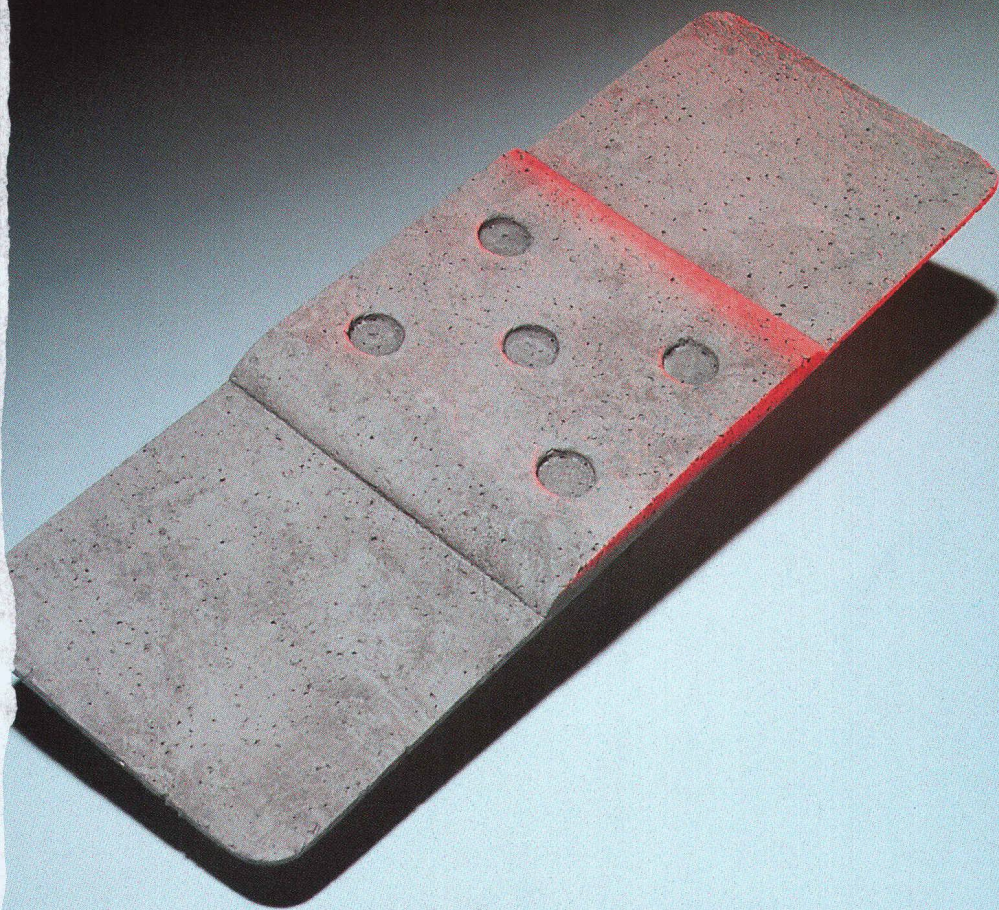
pour diriger les études d'importants projets de **travaux souterrains** au sein d'une équipe d'une trentaine de personnes.

Ce poste convient à un ingénieur civil ayant au moins une dizaine d'années d'expérience dans ce domaine.

Pour une personne soucieuse de progresser dans sa carrière professionnelle, notre groupe de sociétés offre de réelles perspectives d'avenir, ainsi que d'appréciables possibilités de perfectionnement.

Les candidats voudront bien adresser leurs offres manuscrites à **Bonnard & Gardel, Ingénieurs-conseils SA**, avenue de Cour 61, Case postale 241, 1001 Lausanne, ou prendre contact par téléphone au 021/618 11 11 (M. Vuilleumier ou M. Mercier).

Assainissement du béton.



Les assainissements du béton posent de hautes exigences quant à la qualité des produits utilisés et pour l'exécution des travaux. La protection anticorrosion pour l'armature, des ponts d'adhérence, des mortiers et bétons de reprofilage (à 1 ou 2 composants, applicables aussi bien à la main que par projection à la machine), les peintures de protection, ainsi que les revêtements flexibles, pontant les fissures, sont des composants de nos systèmes d'assainissement testés et appliqués avec succès depuis plusieurs années.

Téléphonez-nous pour vos problèmes d'assainissement.

Nous tirons le meilleur du béton.

B4319

Holderchem Euco SA, La Rosaire 1, 1123 Aclens, Tél. 021/869 94 77, Fax 021/869 99 19
Holderchem Euco AG, Industrie Neuhof, 3422 Kirchberg, Tel. 034/45 34 04, Fax 034/45 35 71

H^C

**HOLDERCHEM
EU CO**



GÉOMÉTRIE VARIABLE

Rien n'est trop petit, rien n'est trop grand, tout est important.

Étancher et isoler, c'est investir dans l'avenir: nous travaillons pour protéger la valeur de votre patrimoine.

Petits travaux ou grands chantiers, chaque détail compte. Nous nous engageons totalement, avec des équipes qualifiées, des techniques performantes.

SETIMAC ÉTANCHÉITÉ SA

104, rue des Parcs 2000 Neuchâtel
Tél. 038 / 30 50 50 Fax 038 / 318 847

Groupe SETIMAC:

SETIMAC GILBERT BERNASCONI SA, La Chaux-de-Fonds
SETIMAC SA, Renens (VD)
SETIMAC FERBLANTERIE-COUVERTURE SA, Neuchâtel

