

Objektyp: **Advertising**

Zeitschrift: **Ingénieurs et architectes suisses**

Band (Jahr): **122 (1996)**

Heft 14

PDF erstellt am: **08.08.2024**

Nutzungsbedingungen

Die ETH-Bibliothek ist Anbieterin der digitalisierten Zeitschriften. Sie besitzt keine Urheberrechte an den Inhalten der Zeitschriften. Die Rechte liegen in der Regel bei den Herausgebern. Die auf der Plattform e-periodica veröffentlichten Dokumente stehen für nicht-kommerzielle Zwecke in Lehre und Forschung sowie für die private Nutzung frei zur Verfügung. Einzelne Dateien oder Ausdrucke aus diesem Angebot können zusammen mit diesen Nutzungsbedingungen und den korrekten Herkunftsbezeichnungen weitergegeben werden. Das Veröffentlichen von Bildern in Print- und Online-Publikationen ist nur mit vorheriger Genehmigung der Rechteinhaber erlaubt. Die systematische Speicherung von Teilen des elektronischen Angebots auf anderen Servern bedarf ebenfalls des schriftlichen Einverständnisses der Rechteinhaber.

Haftungsausschluss

Alle Angaben erfolgen ohne Gewähr für Vollständigkeit oder Richtigkeit. Es wird keine Haftung übernommen für Schäden durch die Verwendung von Informationen aus diesem Online-Angebot oder durch das Fehlen von Informationen. Dies gilt auch für Inhalte Dritter, die über dieses Angebot zugänglich sind.

Une incroyable qualité d'impression pour dresser de grands plans avec un petit budget.

Une telle qualité d'impression pour si peu d'argent: les performances des nouvelles HP DesignJet 330 et 350C sont carrément incroyables.

Leur maniement est un jeu d'enfant. Le chargement des supports d'impression et des différents formats de papier ne pose aucun problème – un système d'alimentation rouleaux proposé en option y pourvoit. Vous pouvez imprimer soit sur du papier normal peu onéreux, soit sur un élégant papier glacé.

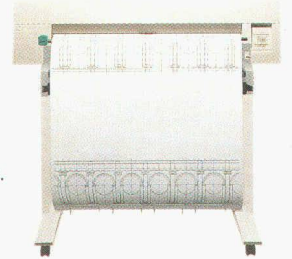
Dans les deux cas, la qualité d'impression est impeccable: le noir est profond, les caractères sont nets, les angles sont précis et les contours sont lisses. Et si vous utilisez la

couleur, vous pouvez encore faire des économies, car, avec notre nouvelle technologie InkJet, vous n'êtes pas obligé d'utiliser un papier spécial onéreux – vous obtenez également une excellente qualité d'impression sur du papier normal.

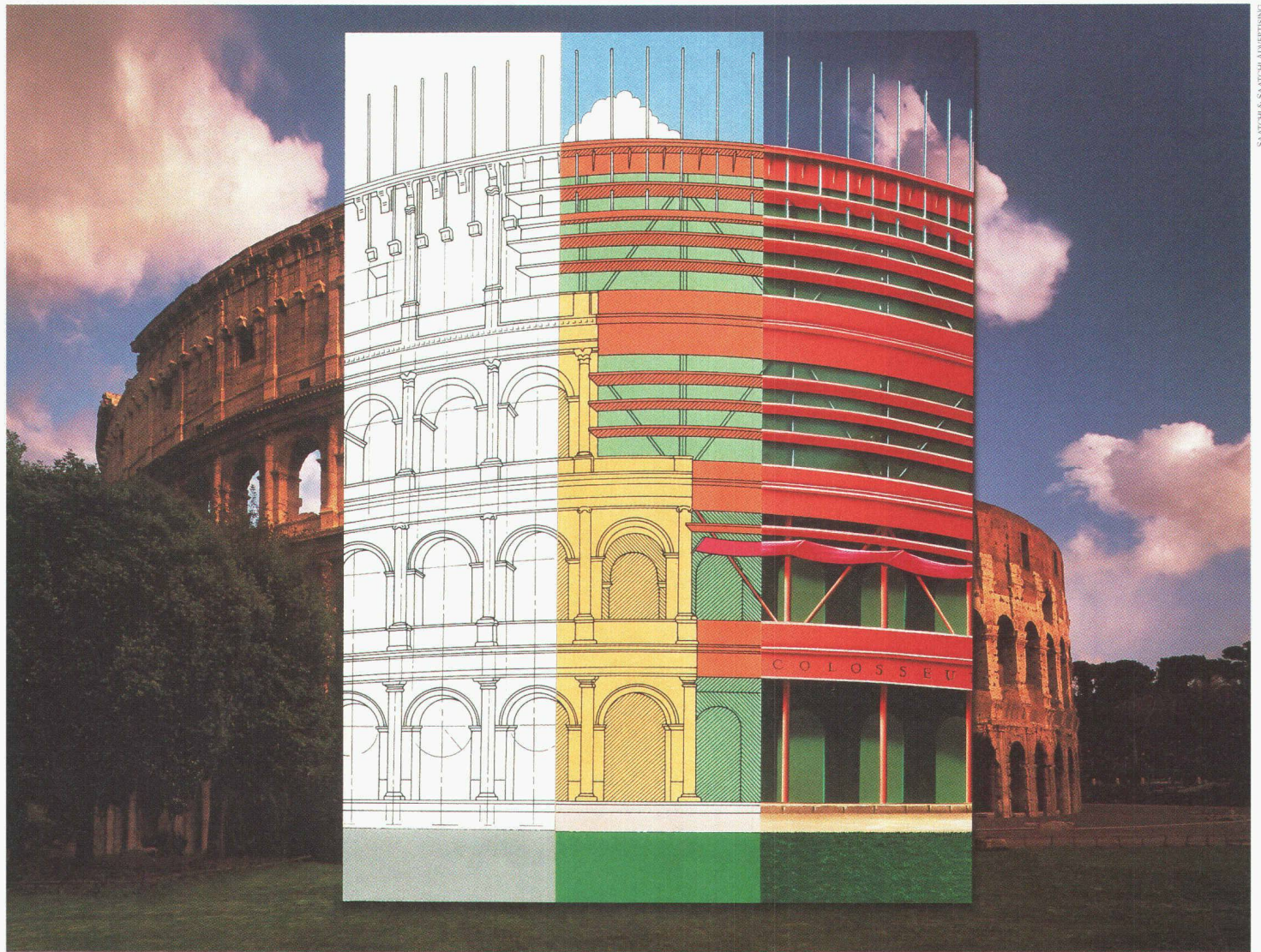
Sa vitesse est impressionnante. Moins de 5 minutes pour la couleur et 4 minutes pour le noir et blanc...

Ainsi vous pouvez continuer à imprimer, à contrôler et modifier – au lieu d'attendre, d'attendre et d'attendre encore. Cela est trop beau pour être vrai? Alors demandez une démonstration des nouvelles DesignJet 330 et 350C – ou appelez-nous directement au 0848 801 111.

ETH ZÜRICH
21. Juni 1993
BIBLIOTHEK



LES NOUVELLES HP DESIGNJET 330 ET 350C.



SWATCH & SWATCH ADVERTISING

J'aimerais en savoir davantage sur ces nouveaux traceurs! Veuillez m'envoyer votre documentation sur les HP DesignJet 330/350C!

Nom, prénom:

Entreprise:

Adresse:

NPA, localité:

A découper et à envoyer à:
Hewlett-Packard (Suisse) SA
Mme S. Bättig
In der Luberzen 29
8902 Urdorf

Ou à faxer:
01/735 77 30.

IAS 2DJ



HEWLETT®
PACKARD



Kaba Total Access

Une ère nouvelle dans la technique de fermeture, le contrôle d'accès et la gestion des temps

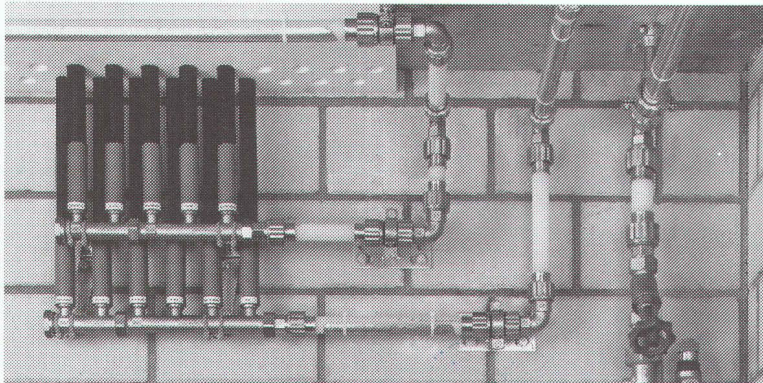
Jusqu'ici, la technique de fermeture, le contrôle d'accès, la saisie des temps et des données n'offraient que des solutions séparées. Il existe maintenant un système intégré global: avec Total Access, Kaba réunit le contrôle électronique d'accès, la gestion des temps, la technique de fermeture, les portes de sécurité et automatiques. Kaba préserve les bâtiments, les personnes, le savoir, les valeurs et accélère le flux d'informations et de données. Les installations de fermeture Kaba éprouvées, élément important de Total Access, s'obtiennent auprès du commerce spécialisé.



Kaba Schliesssysteme AG • Case postale • CH-8620 Wetzikon
Téléphone 01/931 61 11 • Téléfax 01/931 63 85

B 5472

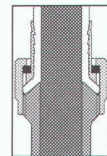
JRG Sanipex®



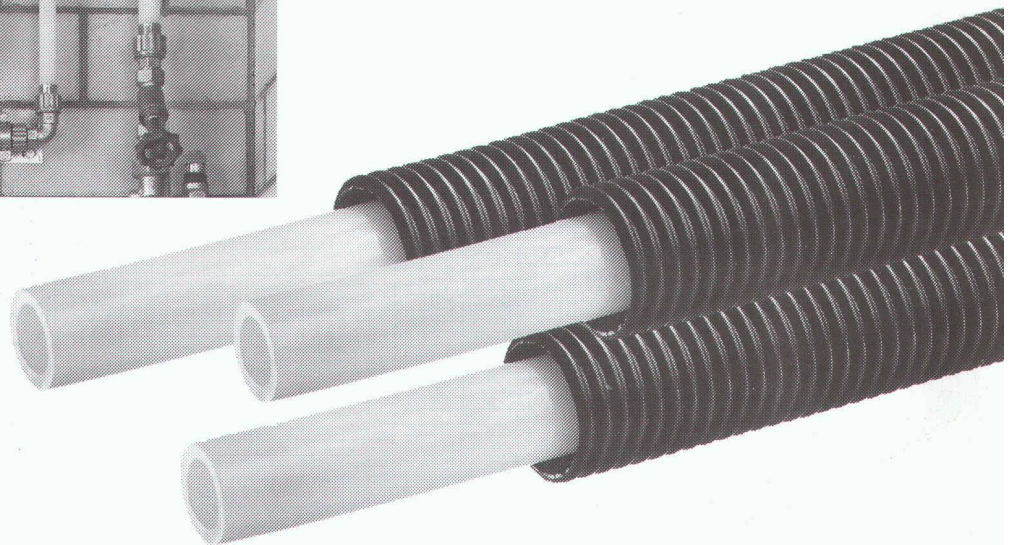
B 5028

- Haute résistance à la corrosion
- Fonctionnement silencieux
- Convient à l'eau froide et chaude (95°)
- Interchangeable en cas de blessure
- Livrable en 7 dimensions: 16-63 mm
- Tubes en polyéthylène réticulé (PE)
- Se prête à toute forme de construction

Le système d'installation d'eau potable garantissant une technique moderne de construction



Une technique d'assemblage brevetée, se distinguant par une section constante du tube de distribution et une pression régulière sur l'élément. Montage rapide, étanchéité longue durée.



JRG Gunzenhauser

Robinetterie • Sanipex® • Fonderie

J.+R. Gunzenhauser SA
Fonderie • Robinetterie
Hauptstrasse 130, CH-4450 Sissach
Téléphone 061/975 22 22, Téléfax 061/975 22 00
Lugano • Dortmund • Neuburg/Donau • Vienne