

Objekttyp: **Advertising**

Zeitschrift: **Tracés : bulletin technique de la Suisse romande**

Band (Jahr): **129 (2003)**

Heft 18: **Enseigner le paysagisme**

PDF erstellt am: **11.07.2024**

Nutzungsbedingungen

Die ETH-Bibliothek ist Anbieterin der digitalisierten Zeitschriften. Sie besitzt keine Urheberrechte an den Inhalten der Zeitschriften. Die Rechte liegen in der Regel bei den Herausgebern.

Die auf der Plattform e-periodica veröffentlichten Dokumente stehen für nicht-kommerzielle Zwecke in Lehre und Forschung sowie für die private Nutzung frei zur Verfügung. Einzelne Dateien oder Ausdrucke aus diesem Angebot können zusammen mit diesen Nutzungsbedingungen und den korrekten Herkunftsbezeichnungen weitergegeben werden.

Das Veröffentlichen von Bildern in Print- und Online-Publikationen ist nur mit vorheriger Genehmigung der Rechteinhaber erlaubt. Die systematische Speicherung von Teilen des elektronischen Angebots auf anderen Servern bedarf ebenfalls des schriftlichen Einverständnisses der Rechteinhaber.

Haftungsausschluss

Alle Angaben erfolgen ohne Gewähr für Vollständigkeit oder Richtigkeit. Es wird keine Haftung übernommen für Schäden durch die Verwendung von Informationen aus diesem Online-Angebot oder durch das Fehlen von Informationen. Dies gilt auch für Inhalte Dritter, die über dieses Angebot zugänglich sind.

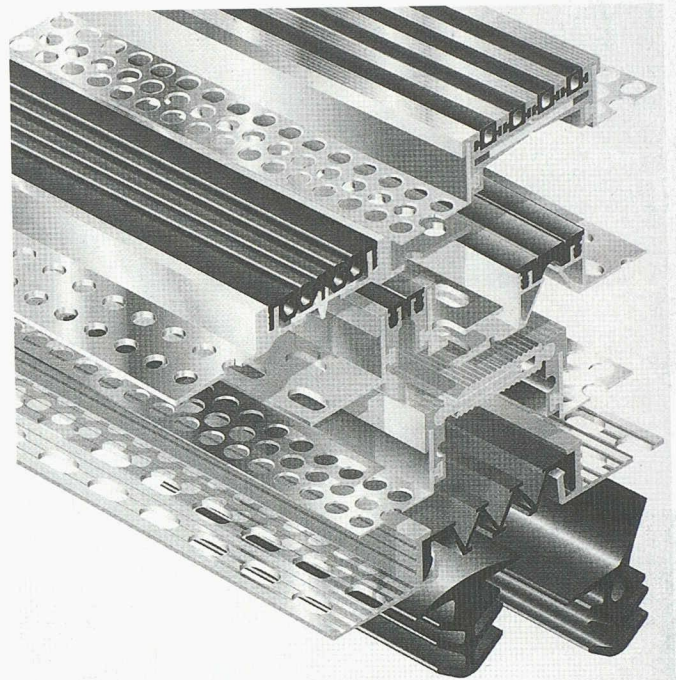
DEFLEX®/ETASA® - Profils de joints de dilatation

parfaits, répondant aux techniques modernes.

● **Sols, parois, murs, façades, plafonds:**
Profils en acier ou en métal léger, fonctionnels et de formes plaisantes.

● **Parkings, bâtiments industriels, ouvrages d'art:**
Constructions lourdes, répondant aux exécutions normalisées de même qu'aux spécifications précisées.

Les problèmes de dilatation, liés à ceux de l'étanchéité, sont résolus grâce à notre expérience et à notre programme varié.



Documentations et offres sur demande.

ETASA AG CH-8340 Hinwil - Erlösen
Telefon 01 - 938 12 12, Fax 01 - 938 12 14

SAGER légendaire...

...quand moins c'est plus!

...Neopor® - l'isolation Sagex encore améliorée de SAGER.

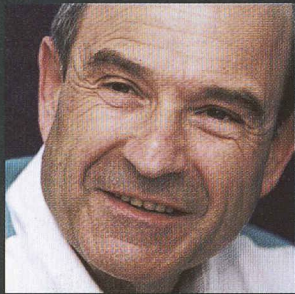
Avec Neopor obtenir sans problèmes les standards Minergie économiques, car...

- Les panneaux **Neopor** ont un pouvoir thermo-isolant amélioré de 10%.
- **Neopor** a un effet isolant notablement meilleur que l'EPS usuel.
- **Neopor** permet de réaliser des constructions murales allégées, grâce au coefficient λ_D bas de 0,034 W/mK pour une masse volumique de 15 kg/m³.
- Les opérateurs leaders du système VAWD utilisent **Neopor** de **SAGER**.

Neopor est un produit de qualité EPS suisse fabriqué chez **SAGER** à Dürrenäsch.

SAGER

SAGER SA, CH-5724 Dürrenäsch Tel. +41 (0)62 767 87 87 Fax +41 (0)62 767 87 80
Isolations, profils en plastique · verkauf@sager.ch · www.sager.ch



*” Opter pour
un partenaire,
c'est pouvoir
se fier à sa
performance
et à sa loyauté. ”*

Peter Sauber, entrepreneur

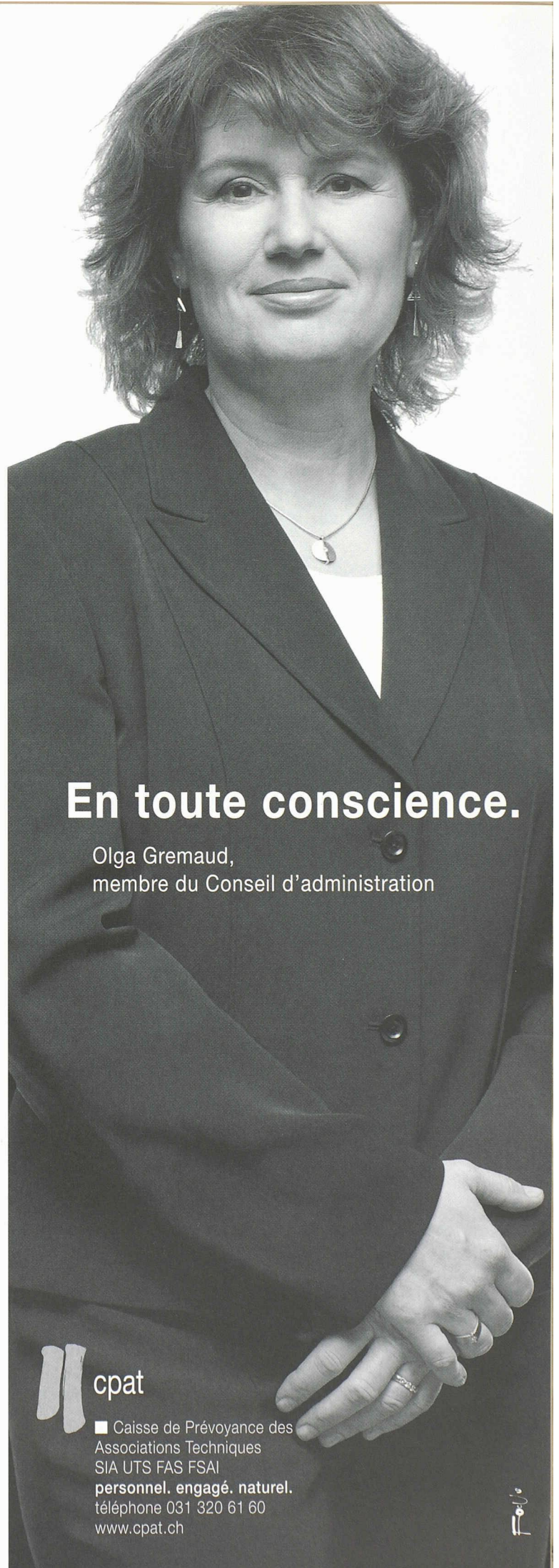
 **AS Ascenseurs**

*simplement
plus proche*

usanne • Genève • Brig • Bern • Wettswil / ZH • St.Gallen • Tenero

Graphic Work

www.lift.ch / www.sauber.ch



En toute conscience.

Olga Gremaud,
membre du Conseil d'administration

 **cpat**

■ Caisse de Prévoyance des
Associations Techniques
SIA UTS FAS FSAI
personnel. engagé. naturel.
téléphone 031 320 61 60
www.cpat.ch

1016