

Objektyp: **Advertising**

Zeitschrift: **Tracés : bulletin technique de la Suisse romande**

Band (Jahr): **130 (2004)**

Heft 11: **BD et architecture**

PDF erstellt am: **05.08.2024**

Nutzungsbedingungen

Die ETH-Bibliothek ist Anbieterin der digitalisierten Zeitschriften. Sie besitzt keine Urheberrechte an den Inhalten der Zeitschriften. Die Rechte liegen in der Regel bei den Herausgebern.

Die auf der Plattform e-periodica veröffentlichten Dokumente stehen für nicht-kommerzielle Zwecke in Lehre und Forschung sowie für die private Nutzung frei zur Verfügung. Einzelne Dateien oder Ausdrucke aus diesem Angebot können zusammen mit diesen Nutzungsbedingungen und den korrekten Herkunftsbezeichnungen weitergegeben werden.

Das Veröffentlichen von Bildern in Print- und Online-Publikationen ist nur mit vorheriger Genehmigung der Rechteinhaber erlaubt. Die systematische Speicherung von Teilen des elektronischen Angebots auf anderen Servern bedarf ebenfalls des schriftlichen Einverständnisses der Rechteinhaber.

Haftungsausschluss

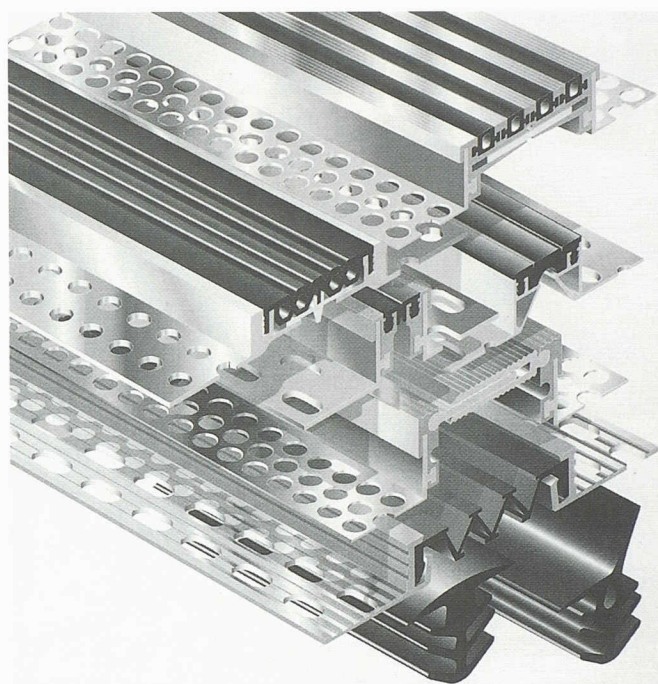
Alle Angaben erfolgen ohne Gewähr für Vollständigkeit oder Richtigkeit. Es wird keine Haftung übernommen für Schäden durch die Verwendung von Informationen aus diesem Online-Angebot oder durch das Fehlen von Informationen. Dies gilt auch für Inhalte Dritter, die über dieses Angebot zugänglich sind.

DEFLEX®/ETASA®- Profilsés de joints de dilatation

parfaits, répondant aux techniques modernes.

● **Sols, parois, murs, façades, plafonds:**
Profilsés en acier ou en métal léger, fonctionnels et de formes plaisantes.

● **Parkings, bâtiments industriels, ouvrages d'art:**
Constructions lourdes, répondant aux exécutions normalisées de même qu'aux spécifications précisées.
Les problèmes de dilatation, liés à ceux de l'étanchéité, sont résolus grâce à notre expérience et à notre programme varié.



ETASA AG Bautechnik – Kunststoffe
CH-8340 Hinwil, Im Zelgli, Erlosen
Tel. 044/938 12 12, Fax 044/938 12 14
www.etasa.ch / etasa@bluewin.ch



Nous vous informons une fois par semaine

Destiné à la Suisse romande, «batimag» est le nouvel hebdomadaire spécialisé qui traite de toutes les affaires spécifiques à l'industrie de la construction.

Talon de commande

- Oui**, envoyez-moi «batimag» durant une année (52 numéros) pour le prix de Fr. 275.– (y compris TVA de 2,4%), étranger Fr. 425.–.
- Oui**, envoyez-moi «batimag» durant une semestre (26 numéros) pour le prix de Fr. 160.– (y compris TVA de 2,4%), étranger Fr. 250.–.
- Oui**, envoyez-moi «batimag», en tant qu'abonnement d'essai de 3 mois, aux prix exceptionnel de Fr. 50.– (y compris TVA de 2,4%).

Firme _____

Nom/prénom _____

Rue /No _____

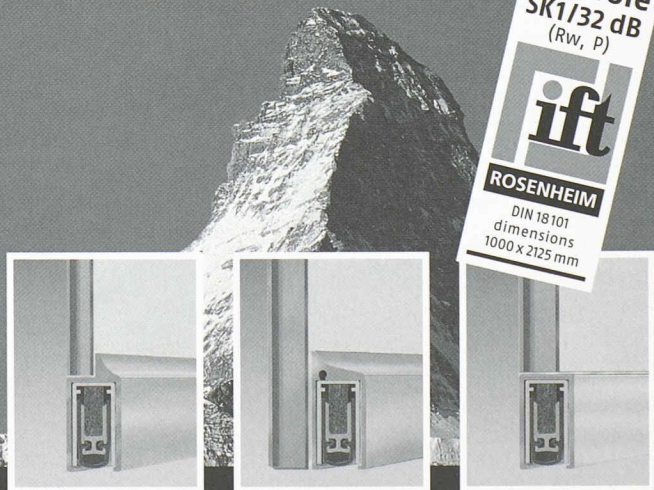
NPA / localité _____

Date / signature _____

Prière de transmettre par fax, 044 724 78 77, ou d'expédier à «batimag», service des abonnements, case postale, 8803 Rüschiikon.



Le sommet! Les nouveaux joints à abaissement Planet KG pour portes vitrées.



Planet **KG-D8 / D10**

Planet **KG-S**

Planet **KG-U**

Planet GDZ AG
Eigentalsstrasse 7
Case postale 180
CH-8309 Nürensdorf
Tél. +41 (0)43 266 22 22
Fax +41 (0)43 266 22 23
mail@planet1.ch
www.planet1.ch

Planet
L'étanchéité des portes sans seuil