

Zeitschrift: Tracés : bulletin technique de la Suisse romande
Band: 133 (2007)
Heft: 01: Repenser la Suisse

Vereinsnachrichten

Nutzungsbedingungen

Die ETH-Bibliothek ist die Anbieterin der digitalisierten Zeitschriften. Sie besitzt keine Urheberrechte an den Zeitschriften und ist nicht verantwortlich für deren Inhalte. Die Rechte liegen in der Regel bei den Herausgebern beziehungsweise den externen Rechteinhabern. [Siehe Rechtliche Hinweise.](#)

Conditions d'utilisation

L'ETH Library est le fournisseur des revues numérisées. Elle ne détient aucun droit d'auteur sur les revues et n'est pas responsable de leur contenu. En règle générale, les droits sont détenus par les éditeurs ou les détenteurs de droits externes. [Voir Informations légales.](#)

Terms of use

The ETH Library is the provider of the digitised journals. It does not own any copyrights to the journals and is not responsible for their content. The rights usually lie with the publishers or the external rights holders. [See Legal notice.](#)

Download PDF: 17.11.2024

ETH-Bibliothek Zürich, E-Periodica, <https://www.e-periodica.ch>

LA SIA À LA SWISSBAU 07

Dans le cadre de la *Swissbau 07*, la **sia** présentera le palmarès de la distinction « Umsicht/Regards/Sguardi ». Le mardi 23 janvier marquera la remise officielle des prix, ainsi que le vernissage de l'exposition des travaux. Le jeudi 25 janvier sera consacré à des débats sur les impératifs environnementaux, sociaux et économiques du développement durable.

Avec le lancement, en 2006, de la première édition de la distinction « Umsicht/Regards/Sguardi », la **sia** a voulu montrer que la mise en œuvre des objectifs du développement durable implique avant tout une appréhension globale et visionnaire des problèmes, alliée à une forte créativité. L'appel à candidatures s'adressait à des réalisations témoignant d'une confrontation inédite et novatrice avec leur contexte, porteuses de futures évolutions.

Les résultats montrent que les professionnels de la **sia** œuvrent dans la voie d'un développement durable. Sur 59 dossiers reçus, le jury – composé de praticiens de différentes disciplines – a attribué sept distinctions, deux reconnaissances et un prix spécial. La *Swissbau 07* accueillera la première présentation publique des travaux primés lesquels feront aussi l'objet d'un dossier en trois langues dans *TEC21*. Enfin, la *Télévision Suisse* prépare une série de brefs reportages sur le sujet, dont le premier épisode sera diffusé en exclusivité à la *Swissbau*.

« Umsicht/Regards/Sguardi » constitue un instantané du développement durable, ainsi qu'une expérience nouvelle pour la **sia**. Dans sa présentation des résultats, la **sia** a tenté de varier les perspectives, de favoriser la plus grande ouverture, de sortir des sentiers battus, bref d'innover dans tous les sens du terme. « Regards » ne reflète

PROGRAMME CADRE

Distinction SIA « Umsicht/Regards/Sguardi »

Mardi 23 janvier 2007

14h00 (Centre des congrès, Foire de Bâle, salles « Samarcande » et « Osaka »)

Remise officielle des prix de la distinction SIA « Umsicht/Regards/Sguardi » et discussion avec des représentants de tous les projets lauréats suivie d'un débat politique « Comment étendre les parts de marché pour des solutions contribuant au développement durable ? Comment instaurer des échanges de savoir-faire utiles et en faire profiter nos voisins européens ? Comment améliorer l'accès transfrontalier aux marchés pour l'excellence suisse en matière d'ingénierie et promouvoir les échanges CH/UE dans les deux sens ? »

Dès 16h00

Vernissage de l'exposition : tour d'horizon en présence de membres du jury et des lauréats.

Prière d'annoncer votre participation d'ici au vendredi 19 janvier 2007 : <form@sia.ch>

Femme et SIA à propos de « Regards »

Jeudi 25 janvier 2007 (Centre des congrès, Foire de Bâle, « Samarcande » et « Osaka »)

10h30-12h00

Regards – Environnement : stratégies pour le long terme dans un cadre d'étude

13h30-15h00

Regards – Société : nouvelles voies de formation et travail interdisciplinaire dans les branches de la construction et de l'immobilier

15h15-16h45

Regards – Économie : exemples contemporains de direction d'entreprise

ainsi pas seulement le point de vue de la **sia**, mais multiplie les approches.

La SIA informe

Outre l'accent mis sur « Regards », la **sia** informera à propos de ses outils d'aide à la pratique professionnelle, tels que les normes et autres documents. *SIA-Service* fera aussi l'objet d'une présentation, comme nouvelle offre de la **sia** axée sur les besoins des bureaux d'étude. A l'usage exclusif des bureaux membres, *SIA-Service* propose des informations ciblées pour la direction d'entreprise, avec des prestations de pointe pour la gestion du personnel, les finances, l'organisation, le marketing, l'acquisition de mandats, ainsi que les contrats et le droit. Il sera aussi possible de s'enquérir des conditions d'affiliation à la **sia**, en particulier de celles s'appliquant maintenant aux étudiants.

Mémoire du bâti en Suisse

Autre première: le dévoilement, à la *Swissbau 07*, de la « Mémoire du bâti en Suisse online », soit les fonds d'archives digitalisés couvrant 130 années d'existence des revues *TRACÉS* et

TEC21. Il s'agit d'un projet porté par la Société des éditions des associations techniques universitaires (SEATU), en collaboration avec la bibliothèque de l'EPFZ et le consortium des bibliothèques universitaires suisses.

La **sia** occupera les stands A02 / A13 à la Foire de Bâle, tandis que les manifestations annexes se tiendront dans les salles « Samarcande » et « Osaka » du Centre des congrès.

(tm/cvb)



SWISSBAU 07 : LE FUTUR DE L'INDUSTRIE DU BÂTIMENT

Les nouveautés du secteur de la construction et de la rénovation sont à découvrir au salon *Swissbau*, du 23 au 27 janvier 2007 à Bâle. Près de 1 400 exposants présenteront sur plus de 140 000 m² tout ce qui se rapporte aux thèmes suivants : aménagement intérieur, concept/planification, gros œuvre/enveloppe du bâtiment, technique/chantier. Parallèlement à *Swissbau* aura lieu la 4^e édition de *Metallbau*, un salon dans le salon.

Grâce à la participation d'éminents spécialistes à son riche programme de présentations et de manifestations, la *Swissbau 07* offre l'occasion de nouer des contacts, se mettre à l'heure des nouveautés, recueillir des idées. Le programme comprend notamment « Global Skin », un aperçu des technologies de pointe et des dernières tendances dans l'univers des façades high-tech. Mais aussi la nouvelle plate-forme *Swissbau Future Forum*, un symposium avec une exposition-événement sur « L'habitat du futur – la maison dévouée d'énergie et source d'énergie ». Parmi les intervenants, on citera le futurologue Matthias Horx de l'Institut de prospective de Kelkheim (D) ainsi que le Professeur Hans-Rudolf Preisig et Dr Urs Hausmann de la société *Wüst & Partner*. Le Symposium d'architecture « Science and the City » avec Herzog & de Meuron, Diener & Diener et Kees Christiaanse portera sur le thème de la formation universitaire, de l'enseignement, de la recherche et développement ainsi que de leur prolongement urbanistique et architectonique en s'appuyant sur les études « Ctädtebauliche Studie für die Universität Basel » et « Science City » de l'EPF Zurich.

Service de presse Messe Basel
Informations : <www.swissbau.ch>

ASSEMBLÉE DES DÉLÉGUÉS

Lors de leur seconde assemblée annuelle, les délégués ont élu le professeur Peter Marti comme nouveau membre de la direction de la **sia**. Ils se sont également prononcés sur un budget 2007 serré, ont approuvé un nouveau programme de normalisation et entériné le nouveau règlement SIA 105.

Selon la conseillère d'État bâloise Barbara Schneider, les nombreux projets en cours d'étude ou de réalisation à Bâle témoignent des changements tous azimuts que la ville connaît actuellement. Dans son allocution de bienvenue aux délégués **sia**, réunis le 25 novembre au *City-Forum* de la *Basler Zeitung*, l'élue a notamment cité le Dreispitzareal, le *campus Novarti* et l'extension de la Foire de Bâle. En sa qualité de directrice du Service des constructions de Bâle-Ville, elle a remercié la **sia** de ses contributions essentielles, en souhaitant impérativement qu'elles demeurent garanties à l'avenir.

Budget 2007

Membre de la direction et caissier, Markus Bühler a qualifié de difficile l'élaboration du budget 2007. Cela s'explique notamment par les investissements que la **sia** doit consentir pour les nouvelles prestations attendues, telles *SIA-Service*, dont l'intégration au secrétariat général est assortie d'une augmentation de la masse salariale. Il faut aussi financer l'aménagement des deux étages de la *Maison SIA* destinés au secrétariat général, alors que les revenus liés à ce bien immobilier feront précisément défaut en raison de la reconstruction en cours. A la fois grevé par des dépenses exceptionnelles et une diminution des rentrées, le budget 2007 prévoit donc la dissolution de réserves pour 711 000 francs et un déficit de 144 000 francs. Markus Bühler a convenu que si ce résultat n'est guère

réjouissant, il est explicable et défendable à plus long terme. L'assemblée des délégués a avalisé le budget sans modification.

Le professeur Peter Marti élu à la direction

Pour succéder à Hansjürg Leibundgut au sein de la direction, les délégués ont à l'unanimité élu le Dr Peter Marti, professeur de statique et de construction à l'EPFZ. C'est à Peter Marti, président de la Commission SIA 162 pour les ouvrages en béton, que la **sia** doit l'initiative des *Swisscodes*, le plus important projet de normes de l'histoire de la **sia**. Allié à son sens de la diplomatie, son engagement a fortement contribué à la réalisation de ce corpus essentiel.

Quant à Beat Jordi, il a répondu au vœu de la direction de différer son départ, et de rester en poste jusqu'à la première assemblée des délégués 2007, notamment pour continuer à assurer le suivi des aménagements de la *Maison SIA*.

Politique de normalisation 2007-2009

Soumise à l'approbation de l'assemblée des délégués tous les trois ans, la politique de normalisation de la **sia** établit les lignes directrices du travail à fournir dans ce domaine. Rappelant ce que sont les normes, ce que la **sia** en attend, comment la collection des normes est structurée et comment la **sia** les élabore et en assure le suivi, Peter Rapp a présenté le programme pour les trois prochaines années. L'un des principes fondamentaux est de produire des normes utiles et applicables, afin qu'elles soient effectivement utilisées dans la pratique. Les délégués ont approuvé la politique envisagée. Le programme peut être consulté sous <www.sia.ch/download> et il fera

encore l'objet d'explications complémentaires dans des articles à paraître dans *TRACÉS* et *TEC21*.

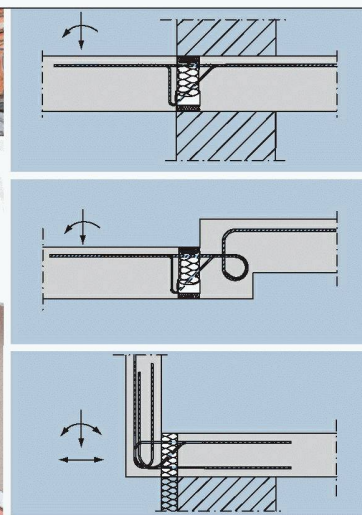
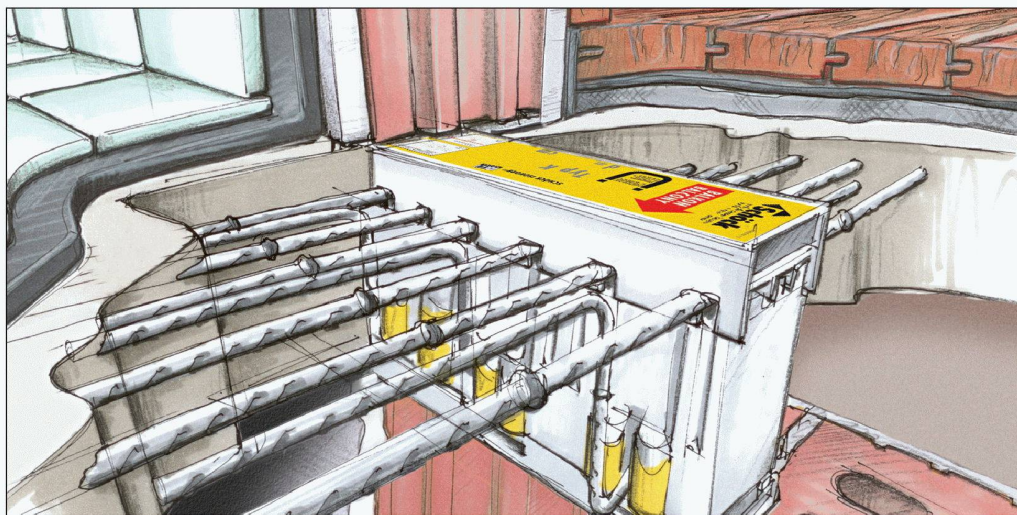
Nouveau règlement SIA 105

La Fédération suisse des architectes paysagistes (FSAP) a rejoint la **sia** comme société spécialisée en 2003, avec l'intention d'y intégrer ses règlements d'honoraires. Le nouveau « Règlement concernant les prestations et les honoraires des architectes paysagistes », SIA 105, s'inspire de son homologue SIA 102 concernant les architectes. Il renforce l'offre de la **sia** en matière de règlements professionnels et concrétise la volonté de collaboration entre la nou-

velle société spécialisée et la **sia**. Après le rejet – à quelques voix près – d'une première mouture par l'assemblée des délégués 2004, le projet initial a été remanié en collaboration avec des experts de la Commission des règlements et du groupe professionnel « Architecture ». A l'issue de la procédure de consultation et munie du feu vert de la CNR et de la direction, la nouvelle version du RPH 105 a ainsi obtenu l'aval de l'assemblée des délégués. Selon Daniel Kündig, en reconnaissant ainsi le RPH 105, la **sia** a une nouvelle fois confirmé son approche intégrée et globale de la conception et de l'aménagement du cadre naturel et bâti en Suisse.

Projets primordiaux de la SIA

En plus de la distinction « Umsicht/Regards/Sguardi » (voir p. 39), Daniel Kündig a souligné l'importance d'un second projet important lancé par la **sia** : la Fondation pour la recherche sur les concours d'étude. Chapeautés par la **sia**, les travaux pour la création de la Fondation vont bon train, avec la participation des institutions suivantes à titre de membres fondateurs : l'EPFZ, l'EPFL, la Principauté du Lichtenstein, la Ville de Zurich, le Canton de Bâle-Ville et la SEATU. L'initiative de la **sia** bénéficie en outre du soutien et de promesses de collaboration des Offices fédéraux de la culture (OFC), et des



SCHÖCK ISOKORB®, À PRÉSENT SELON SIA 262: L'ASSORTIMENT LE PLUS COMPLET SUR LE MARCHÉ SUISSE!

Avec notre produit de pointe parmi les raccords de balcon isolés thermiquement pour les constructions en béton, acier et bois, vous résolvez chacune de vos tâches à la perfection. Demandez le nouveau catalogue et la liste de prix en français, allemand ou italien! Vous trouverez des informations plus complètes sous www.schoeck-ebca.ch

Schöck-ebca Bauteile AG · Neumattstrasse 30 · 5000 Aarau · Tél. 062 834 00 10 · Fax 062 834 00 11

HTE
MODUL

 Schöck-ebca

constructions et de la logistique (OFCL), ainsi que des Archives de la construction moderne (ACM), de l'Archiv des Institutes für Geschichte und Theorie der Architektur (gta), de l'Archive de l'Institut d'architecture de l'Université de Genève (IAUG), de l'Archivio del Moderno et de Patrimoine Suisse. La création de la Fondation aura lieu le 1^{er} mars 2007 dans la Semper-Aula de l'EPEZ, lors d'une journée d'information sur la recherche dans le domaine des concours.

Thomas Müller
Responsable RP / communication SIA

La Fondation pour la recherche sur les concours d'étude

Première initiative du genre, la Fondation pour la recherche sur les concours a pour objectif de collecter et de mettre en forme, pour le public et les milieux intéressés, les connaissances générées dans le cadre de concours d'architecture et d'ingénierie – notamment en Suisse, mais aussi au-delà des frontières –, que l'ouvrage envisagé ait finalement été réalisé ou non. L'institution doit constituer une base de savoirs et assurer la mémoire du non bâti à l'intention des générations futures.

NORME SIA 329 – MISE EN CONSULTATION

La **sia** met en consultation la norme SIA 329 «Façades rideaux» et les conditions générales correspondantes SIA 118/329.

Les projets mis en consultation (version allemande) et le formulaire électronique peuvent être téléchargés à partir du site internet de la **sia** www.sia.ch/consultations.

Les commentaires et prises de position doivent être soumis d'ici au 28 février 2007 au service des normes (giuseppe.martino@sia.ch) sous le chiffre correspondant à la norme et au moyen du formulaire électronique prévu à cet effet. Aucune réaction n'est recevable sous une autre forme. (SIA)

RPH SIA 102, 103 ET 108 – BASES D'HONORAIRES

La **sia** propose des outils pour fixer les taux horaires spécifiques à chaque bureau. Le bouclage des comptes en fin d'année constitue le moment favorable pour établir cette structure des coûts. Depuis l'introduction des nouveaux règlements SIA 102, 103 et 108 concernant les prestations et les honoraires, certains utilisateurs rencontrent des difficultés car ils ne peuvent plus se baser sur la publication annuelle de tarifs horaires fournis par la **sia**. Ils doivent, en effet, fixer eux-mêmes le montant des taux horaires applicables à leur bureau.

Pour ce faire, les divers documents mis à disposition par la **sia** sont des aides professionnelles que chaque praticien doit cependant adapter à sa propre situation. Les résultats de l'enquête sur les salaires, de l'enquête sur les frais généraux et les heures de travail constituent la base sur laquelle les taux horaires sont calculés. Quant aux valeurs figurant dans les documents de la **sia**, elles représentent des moyennes et ne constituent donc que des repères à partir desquels la position de chaque bureau peut être déterminée. Par repère, on entend la valeur indicative qui sert de mesure pour la comparaison de prestations.

Dans ses règlements 102, 103 et 108, la **sia** fournit les principes fondamentaux pour le calcul des honoraires – qui peuvent être établis selon le temps effectif employé ou en fonction des coûts de l'ouvrage – mais quelle que soit la méthode employée, les informations de l'enquête sur les salaires, de l'enquête sur les frais généraux et les heures de travail constituent des éléments essentiels.

Ces principes servent de fil conducteur pour obtenir un résultat positif du bureau. L'objectif devrait être de couvrir

les coûts de revient – qui se composent des salaires et des frais généraux – tout en assurant un bénéfice approprié et la constitution des réserves indispensables à la pérennité de l'entreprise. Pour y parvenir, chaque bureau d'étude doit procéder à l'établissement de ses coûts effectifs.

Dans la branche des services, les salaires représentent certainement la charge principale: afin d'en établir un décompte exact, il faut donc les répartir en heures imputables et en heures non imputables aux mandats telles que l'acquisition de mandats, la publicité, la participation à des concours, etc. L'enquête sur les salaires 2006 publiée par la **sia** constitue une aide à cet effet. Les frais généraux, quant à eux, ressortent de la comptabilité financière et analytique et l'on pourra, en l'occurrence, se référer à l'enquête sur les frais généraux et les heures de travail 2005. Cela implique cependant la tenue d'une comptabilité d'entreprise en bonne et due forme et un calcul régulier des frais généraux au moment de la clôture du bilan. Seules les entreprises qui planifient leur budget au début de l'année et établissent des calculs prévisionnels parviennent à équilibrer justement salaires et frais généraux pour demeurer saines et compétitives à long terme. (SIA)

Publications de la SIA et outils d'aide au calcul des honoraires

- D0207 Enquête sur les salaires 2006
- D0218 Frais généraux et heures de travail 2005
- Règlements concernant les prestations et les honoraires SIA 102, 103, 108
- Établissement des valeurs Z: www.sia.ch/honoraires
- Logiciels d'aide au calcul de dg Informatik, de l'usic et de WIBEAG Informatik AG