

Objektyp: **Advertising**

Zeitschrift: **Tracés : bulletin technique de la Suisse romande**

Band (Jahr): **134 (2008)**

Heft 20: **Barcelone, projet urbain**

PDF erstellt am: **05.08.2024**

Nutzungsbedingungen

Die ETH-Bibliothek ist Anbieterin der digitalisierten Zeitschriften. Sie besitzt keine Urheberrechte an den Inhalten der Zeitschriften. Die Rechte liegen in der Regel bei den Herausgebern. Die auf der Plattform e-periodica veröffentlichten Dokumente stehen für nicht-kommerzielle Zwecke in Lehre und Forschung sowie für die private Nutzung frei zur Verfügung. Einzelne Dateien oder Ausdrucke aus diesem Angebot können zusammen mit diesen Nutzungsbedingungen und den korrekten Herkunftsbezeichnungen weitergegeben werden. Das Veröffentlichen von Bildern in Print- und Online-Publikationen ist nur mit vorheriger Genehmigung der Rechteinhaber erlaubt. Die systematische Speicherung von Teilen des elektronischen Angebots auf anderen Servern bedarf ebenfalls des schriftlichen Einverständnisses der Rechteinhaber.

Haftungsausschluss

Alle Angaben erfolgen ohne Gewähr für Vollständigkeit oder Richtigkeit. Es wird keine Haftung übernommen für Schäden durch die Verwendung von Informationen aus diesem Online-Angebot oder durch das Fehlen von Informationen. Dies gilt auch für Inhalte Dritter, die über dieses Angebot zugänglich sind.



Schweizerische Eidgenossenschaft
Confédération suisse
Confederazione Svizzera
Confederaziun svizra

Département fédéral de l'intérieur DFI
Office fédéral de la culture OFC

CONCOURS FÉDÉRAL D'ART 2009 – ARCHITECTURE

Le Concours fédéral d'art est ouvert aux artistes et architectes ainsi qu'aux médiateurs d'art et d'architecture suisses n'ayant pas dépassé l'âge de 40 ans. Le jury se compose de la Commission fédérale d'art. Dans le domaine de l'architecture, il reçoit l'appui d'expertes et d'experts reconnus.

Le Concours se déroule en deux tours. Lors du premier tour, les participant(e)s mettent en ligne un dossier qui est ensuite examiné par le jury. Les artistes retenus pour le deuxième tour présentent leur travail dans le cadre de l'exposition «Swiss Art Awards 2009» qui se tient parallèlement à ART Basel. Dans le domaine de l'architecture, le jury attache une importance particulière à ce que les projets théoriques, expérimentaux, réalisés ou non soient exposés dans le cadre d'une installation. A cette occasion, le jury désigne les lauréat(e)s. Le montant des prix varie entre 20 000 et 28 000 francs. Entre 20 et 40 prix sont attribués chaque année.

L'inscription et la remise de dossier se font à présent en ligne via notre site
www.bak.admin.ch/online

La période d'inscription court entre le **1^{er} décembre 2008** et le **15 janvier 2009**.

Représentée à Bâle, Berne, Zurich, Lausanne et Genève avec 260 employés, Burckhardt + Partner SA **Lausanne** - architecture et planification générale - active dans les domaines essentiels du secteur de la construction, souhaite renforcer ses effectifs et à solliciter vos compétences en qualité d' :

Architecte Manager de projet

Votre profil :

- Formation de base : architecte EPFL/ETS
- Langues: français-anglais et/ou allemand
- Quelques années d'expérience conduite de projets importants
- Bonne maîtrise des outils informatiques (MS project, Access, Excel, AutoCad etc.)

Vous aimez le travail indépendant, avez le sens des responsabilités et êtes capable de diriger une équipe. Dans cette fonction, vous **serez l'interlocuteur direct du M.O., aurez en charge le suivi de la planification et la coordination entre tous les mandataires/intervenants.** Avec un esprit novateur, autonome et enthousiaste, vous êtes capable de manager une équipe de planification dans le respect des coûts, délais et qualité. Nous vous offrons une perspective d'évolution à moyen terme.

Etes-vous intéressé(e) ?

Merci d'adresser votre candidature avec dossier complet à :
Burckhardt+Partner SA
Mme Sabine Waring
Rue du Maupas 34 - CP 232
1000 Lausanne 22
www.burckhardtpartner.ch

burckhardtpartner

BURRI SA Suisse Romande Engins de levage

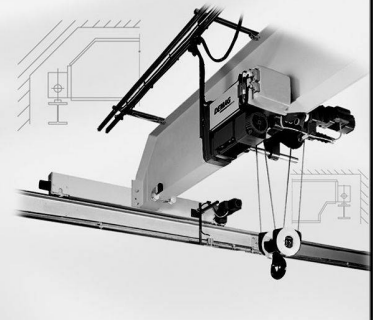
Nos produits

- Ponts roulants monopoutres et bipoutres
- Portiques et grues vélocipèdes
- Ponts roulants légers (KBK)
- Palans à câble et à chaîne
- Commandes radio
- Plates-formes élévatrices HYMO
- Motoréducteurs



Ponts roulants standard – Demag

La référence pour plus
de puissance et de fiabilité



Nos prestations de service

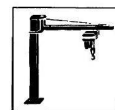
- Réparation et entretien des engins de levage
- Révision générale
- Pièces de rechange
- Modernisation des ponts roulants

Demag – des idées porteuses.

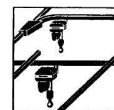
W. Burri SA
Ch. de la Meunière 12
1008 Prilly
Téléphone 021 624 45 33 www.burrisa.ch
Fax 021 624 18 69 burrisa@vtxnet.ch

Représentant de:

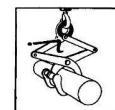
DEMAG
Cranes & Components



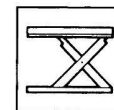
Potences



Systèmes de voies



Engins de préhension



Plates-formes élévatrices



Service