

Objektyp: **Advertising**

Zeitschrift: **Tracés : bulletin technique de la Suisse romande**

Band (Jahr): **135 (2009)**

Heft 20: **Transports, réseaux, territoires**

PDF erstellt am: **11.09.2024**

Nutzungsbedingungen

Die ETH-Bibliothek ist Anbieterin der digitalisierten Zeitschriften. Sie besitzt keine Urheberrechte an den Inhalten der Zeitschriften. Die Rechte liegen in der Regel bei den Herausgebern.

Die auf der Plattform e-periodica veröffentlichten Dokumente stehen für nicht-kommerzielle Zwecke in Lehre und Forschung sowie für die private Nutzung frei zur Verfügung. Einzelne Dateien oder Ausdrucke aus diesem Angebot können zusammen mit diesen Nutzungsbedingungen und den korrekten Herkunftsbezeichnungen weitergegeben werden.

Das Veröffentlichen von Bildern in Print- und Online-Publikationen ist nur mit vorheriger Genehmigung der Rechteinhaber erlaubt. Die systematische Speicherung von Teilen des elektronischen Angebots auf anderen Servern bedarf ebenfalls des schriftlichen Einverständnisses der Rechteinhaber.

Haftungsausschluss

Alle Angaben erfolgen ohne Gewähr für Vollständigkeit oder Richtigkeit. Es wird keine Haftung übernommen für Schäden durch die Verwendung von Informationen aus diesem Online-Angebot oder durch das Fehlen von Informationen. Dies gilt auch für Inhalte Dritter, die über dieses Angebot zugänglich sind.

BURRI SA Suisse Romande
Engins de levage

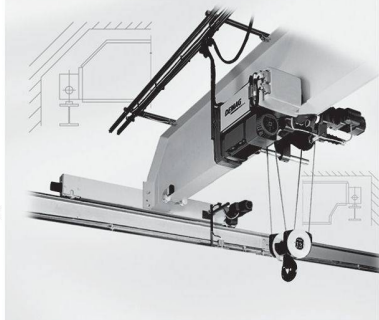
Nos produits

- Ponts roulants monopoutres et bipoutres
- Portiques et grues vélocipèdes
- Ponts roulants légers (KBK)
- Palans à câble et à chaîne
- Commandes radio
- Plates-formes élévatrices HYMO
- Motoréducteurs



Ponts roulants standard – Demag

La référence pour plus
de puissance et de fiabilité



Nos prestations de service

- Réparation et entretien des engins de levage
- Révision générale
- Pièces de rechange
- Modernisation des ponts roulants

Demag – des idées porteuses.

W. Burri SA
Ch. de la Meunière 12
1008 Prilly
Téléphone 021 624 45 33 www.burrisa.ch
Fax 021 624 18 69 burrisa@vtxnet.ch

Représentant de:

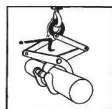
DEMAG
Cranes & Components



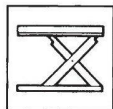
Potences



Systemes de voies



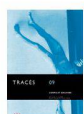
Engins de préhension



Plates-formes élévatrices



Service



WWW.REVUE-TRACES.CH

ARCHITECTURE GÉNIE CIVIL ENVIRONNEMENT
NOUVELLES TECHNOLOGIES
Recherche d'archives de 1875 à nos jours

PASSERA & ASSOCIATI
STUDIO D'INGEGNERIA CIVILE

www.passing.ch

info@passing.ch

Nous cherchons:

INGENIEURS CIVILS DIPL. ETH-Z / EPF-L / FH

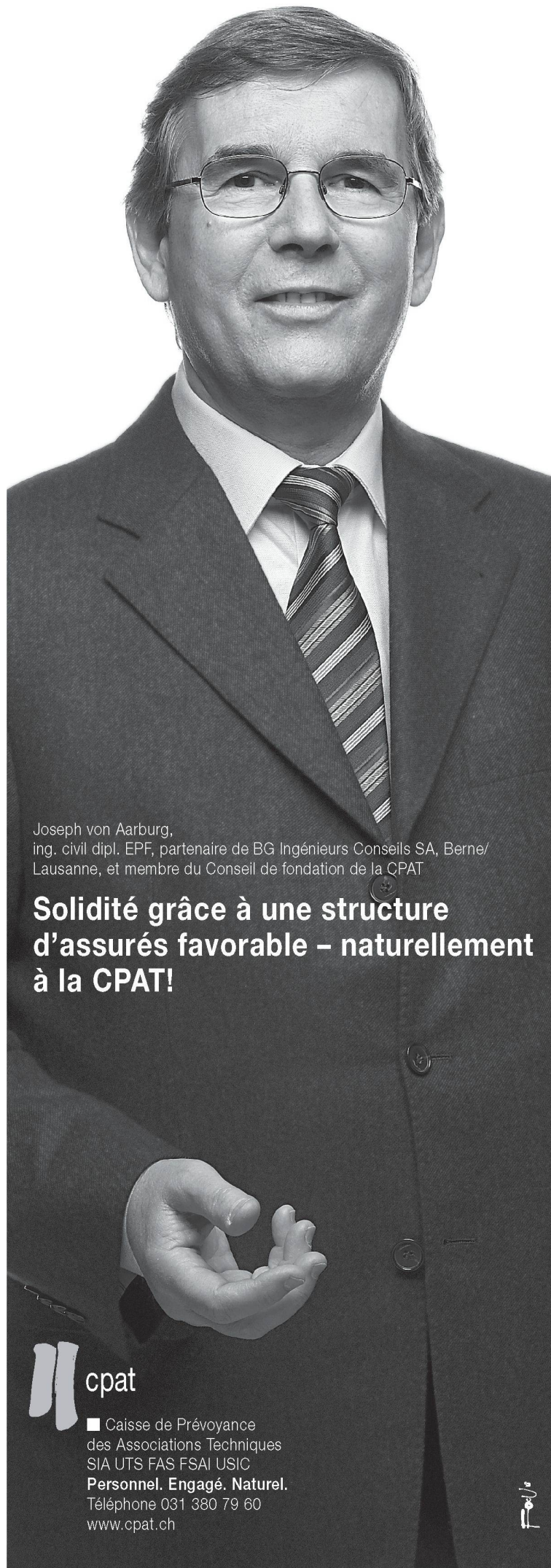
dans le domaine des structures porteuses et du génie civil

Dossier de candidature et informations:

Ing. dipl. ETH-Z G. Largo / M. P. Brenna, Secrétariat

via Miralago 5
6963 Lugano-Pregassona

tel. 091 976 00 01
fax 091 976 00 02



Joseph von Aarburg,
ing. civil dipl. EPF, partenaire de BG Ingénieurs Conseils SA, Berne/
Lausanne, et membre du Conseil de fondation de la CPAT

**Solidité grâce à une structure
d'assurés favorable – naturellement
à la CPAT!**



■ Caisse de Prévoyance
des Associations Techniques
SIA UTS FAS FSAI USIC
Personnel. Engagé. Naturel.
Téléphone 031 380 79 60
www.cpat.ch