

Objektyp: **Advertising**

Zeitschrift: **Tracés : bulletin technique de la Suisse romande**

Band (Jahr): **138 (2012)**

Heft 08: **175 ans SIA**

PDF erstellt am: **11.09.2024**

### **Nutzungsbedingungen**

Die ETH-Bibliothek ist Anbieterin der digitalisierten Zeitschriften. Sie besitzt keine Urheberrechte an den Inhalten der Zeitschriften. Die Rechte liegen in der Regel bei den Herausgebern. Die auf der Plattform e-periodica veröffentlichten Dokumente stehen für nicht-kommerzielle Zwecke in Lehre und Forschung sowie für die private Nutzung frei zur Verfügung. Einzelne Dateien oder Ausdrucke aus diesem Angebot können zusammen mit diesen Nutzungsbedingungen und den korrekten Herkunftsbezeichnungen weitergegeben werden. Das Veröffentlichen von Bildern in Print- und Online-Publikationen ist nur mit vorheriger Genehmigung der Rechteinhaber erlaubt. Die systematische Speicherung von Teilen des elektronischen Angebots auf anderen Servern bedarf ebenfalls des schriftlichen Einverständnisses der Rechteinhaber.

### **Haftungsausschluss**

Alle Angaben erfolgen ohne Gewähr für Vollständigkeit oder Richtigkeit. Es wird keine Haftung übernommen für Schäden durch die Verwendung von Informationen aus diesem Online-Angebot oder durch das Fehlen von Informationen. Dies gilt auch für Inhalte Dritter, die über dieses Angebot zugänglich sind.

# Solu Tubes

SA  
Assainissement de conduites

Garantie  
15 ans



**STOP AUX ATTAQUES DE ROUILLE ET CORROSION  
pour une eau propre et fluide!**

- > Nettoyage mécanique par sablage.
- > Revêtement intérieur par résine (colmate même les perforations cuivre).
- > Protection anti-corrosion garantie, **sans entretien ultérieur.**
- > Idéal pour conduites d'eau sanitaire, de chauffage (également au sol), piscines, etc.
- > Equipe de professionnels, compétente, **expérimentée** et dynamique à votre service.

ch. des Cormiers 14 – 1470 Estavayer-le-Lac  
T 026 664 00 04 – F 026 664 00 07  
info@solutubes.ch – www.solutubes.ch

## PIERRE CHUARD FRIBOURG SA

### Ingénieur chauffage ventilation – climatisation

INGÉNIEURS CONSEILS dipl. EPFZ – SIA  
**PIERRE CHUARD FRIBOURG SA**

Route de Beaumont 20 – 1700 Fribourg  
Tél. 026 425 50 60 – Fax 026 425 50 61  
E-mail: info@chuard-fr.ch

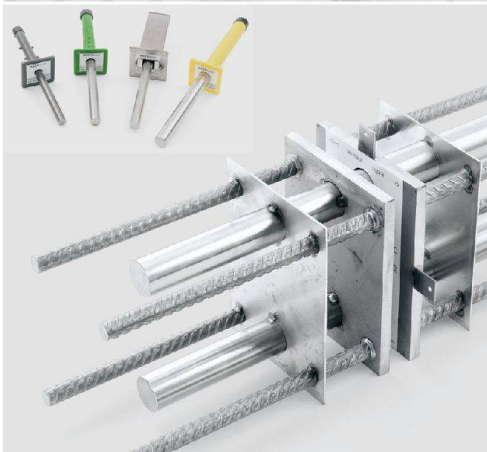
# BASYS

Notre savoir-faire à votre service

## BASYDOR

### Goujon d'efforts tranchants

- ▼ avec le nouveau système  
LDS Load Distribution System
- ▼ introduction optimale des charges  
dans le béton



Sûr est sûr, pour que tout va!  
[www.basys.ch](http://www.basys.ch)

BASYS AG | Filiale Suisse Romande | Tél. 026 470 09 21

Bau Systeme



## PIERRE CHUARD FRIBOURG SA

### Ingénieur chauffage ventilation – climatisation

INGÉNIEURS CONSEILS dipl. EPFZ – SIA  
**PIERRE CHUARD FRIBOURG SA**

Route de Beaumont 20 – 1700 Fribourg  
Tél. 026 425 50 60 – Fax 026 425 50 61  
E-mail: info@chuard-fr.ch

Master of Advanced Studies HES-SO  
Certificates of Advanced Studies HES-SO

Formation  
continue



Hes-so  
Haute Ecole Spécialisée  
de Suisse occidentale  
Fachhochschule Westschweiz

### Formations continues dans les domaines bâtiment et énergie

Fin août 2012

- CAS en Techniques Energétiques
- CAS en Territoires Urbains et Energie

2013 – 2015 Nouvelle édition

- MAS en Energie et Développement Durable  
dans l'Environnement Bâti (EDD-BAT)

Mars 2013

- CAS en Constructions Durables
- CAS en Energies Renouvelables – Electrique
- CAS en Planification et Gestion de Projet

Septembre 2013

- CAS en Rénovation des bâtiments
- CAS en Energies Renouvelables – Thermique

Plus d'informations:

Tél: +41 (0)24 557 63 53

[www.edd-bat.ch](http://www.edd-bat.ch)