

Konstruktionsblätter

Objektyp: **Appendix**

Zeitschrift: **Bauen + Wohnen = Construction + habitation = Building + home : internationale Zeitschrift**

Band (Jahr): **11 (1957)**

Heft 5

PDF erstellt am: **13.09.2024**

Nutzungsbedingungen

Die ETH-Bibliothek ist Anbieterin der digitalisierten Zeitschriften. Sie besitzt keine Urheberrechte an den Inhalten der Zeitschriften. Die Rechte liegen in der Regel bei den Herausgebern. Die auf der Plattform e-periodica veröffentlichten Dokumente stehen für nicht-kommerzielle Zwecke in Lehre und Forschung sowie für die private Nutzung frei zur Verfügung. Einzelne Dateien oder Ausdrucke aus diesem Angebot können zusammen mit diesen Nutzungsbedingungen und den korrekten Herkunftsbezeichnungen weitergegeben werden. Das Veröffentlichen von Bildern in Print- und Online-Publikationen ist nur mit vorheriger Genehmigung der Rechteinhaber erlaubt. Die systematische Speicherung von Teilen des elektronischen Angebots auf anderen Servern bedarf ebenfalls des schriftlichen Einverständnisses der Rechteinhaber.

Haftungsausschluss

Alle Angaben erfolgen ohne Gewähr für Vollständigkeit oder Richtigkeit. Es wird keine Haftung übernommen für Schäden durch die Verwendung von Informationen aus diesem Online-Angebot oder durch das Fehlen von Informationen. Dies gilt auch für Inhalte Dritter, die über dieses Angebot zugänglich sind.

Sozialgebäude der Farbwerke Frank-
furt a. M.-Hoechst

Bâtiment social des usines de peintures
Francfort-sur-Main-Hoechst

Recreation building of the Frankfurt on
Main Paint Factory Hoechst

Architekt: Dipl.-Ing. Walter M. Schultz,
BDA, Frankfurt a. M.-Niederrad

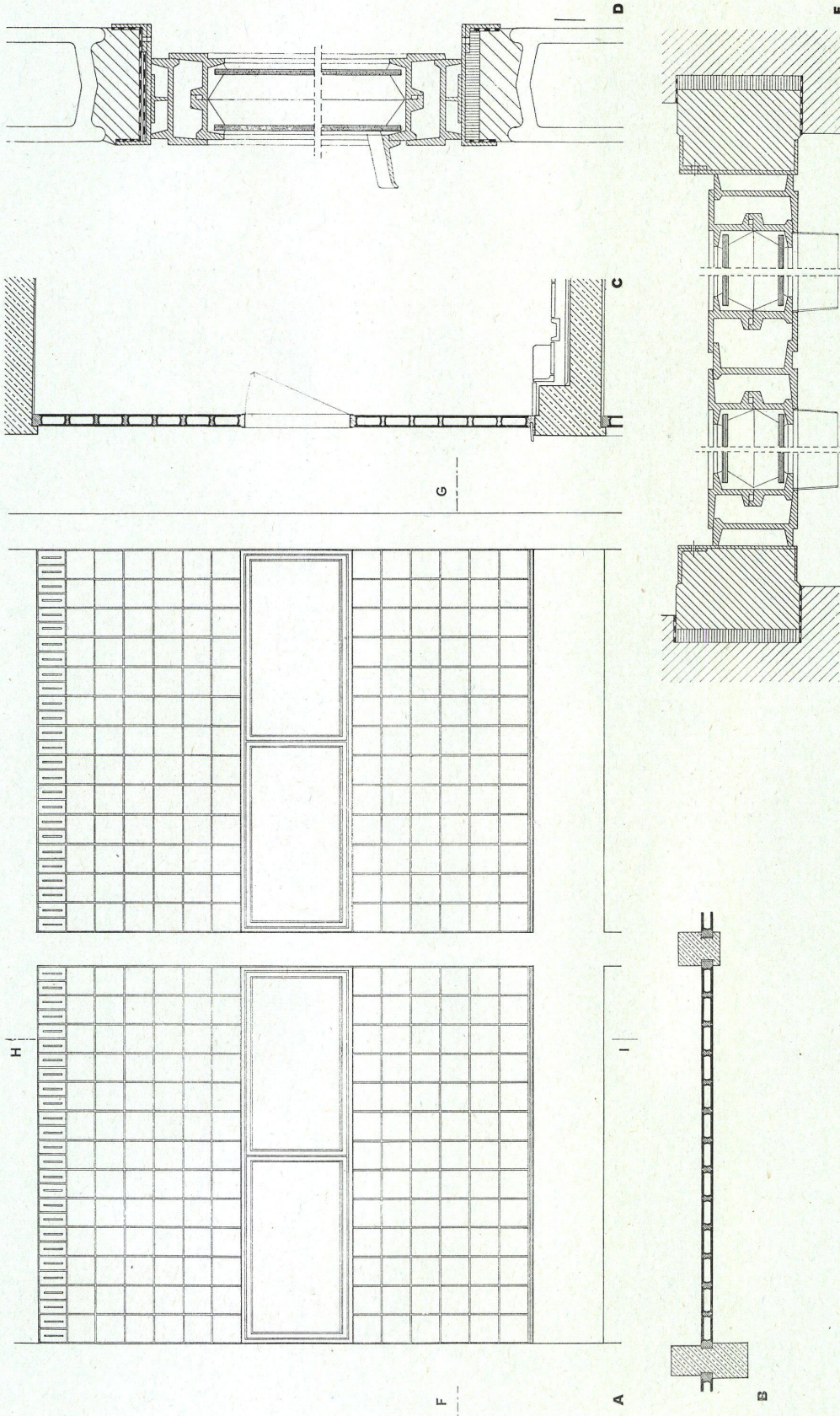
A Ansicht / Elévation / Elevation 1:40

B Schnitt F—G / Coupe F—G / Section
F—G 1:4

C Schnitt H—I / Coupe H—I / Section
H—I 1:4

D Fensterdetail Vertikalschnitt / Détail
de fenêtre, coupe verticale / Detail of
window, vertical section 1:4

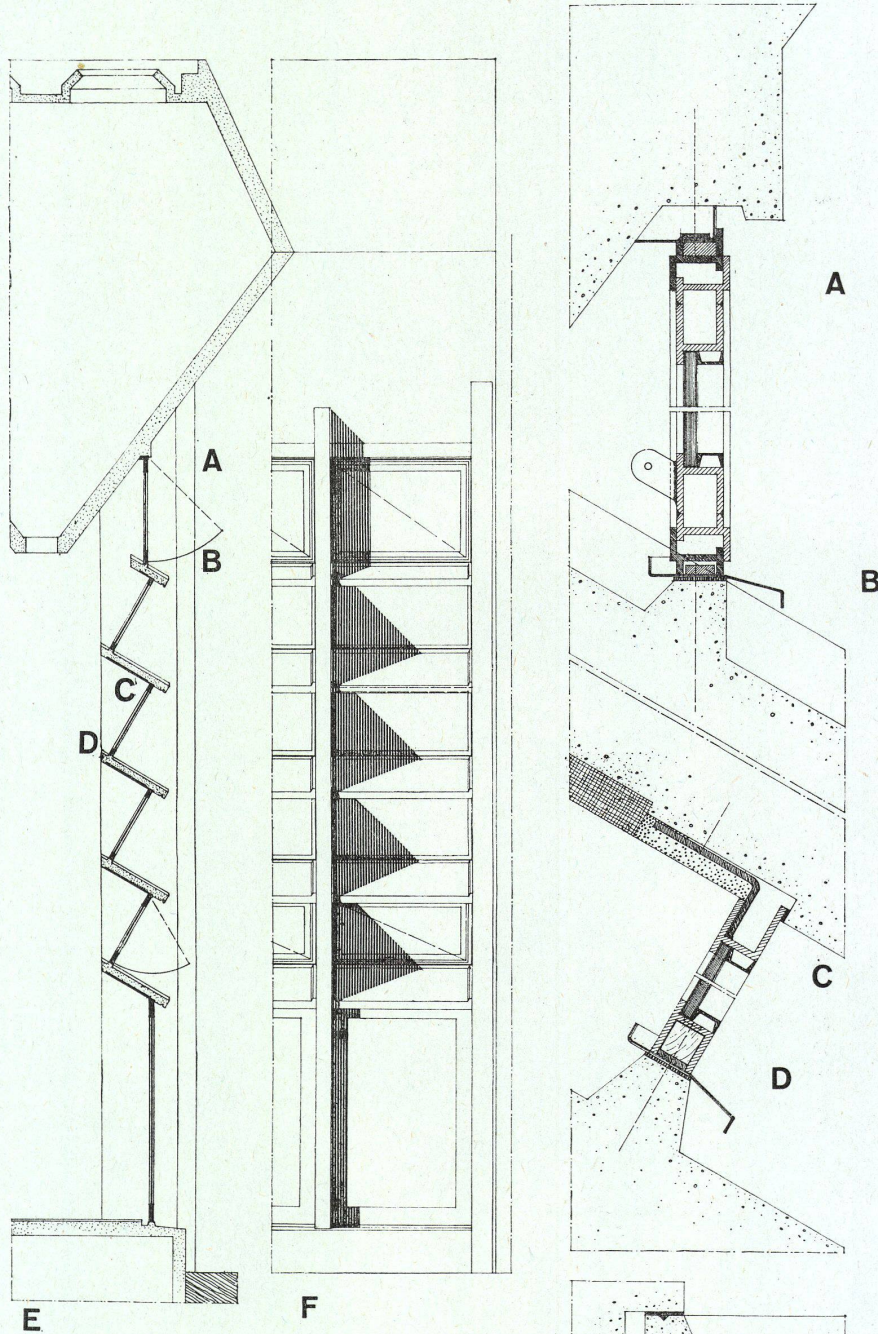
E Fensterdetail Horizontalschnitt / Dé-
tail de fenêtre, coupe horizontale / De-
tail of window, horizontal section 1:4



Heizzentrale und Werkstätten der
Technischen Hochschule in Delft

Centrale de chauffage et ateliers de l'Ecole
Polytechnique de Delft
Heating plant and workshops of the Poly-
technic School in Delft

Architekten: van den Broek und Bakema,
Rotterdam



Details der Südfassade des Kesselhauses
Détails de la façade sud des chaudières
Details of south elevation of boiler house

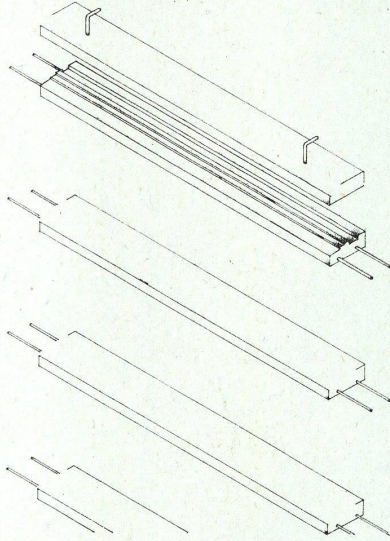
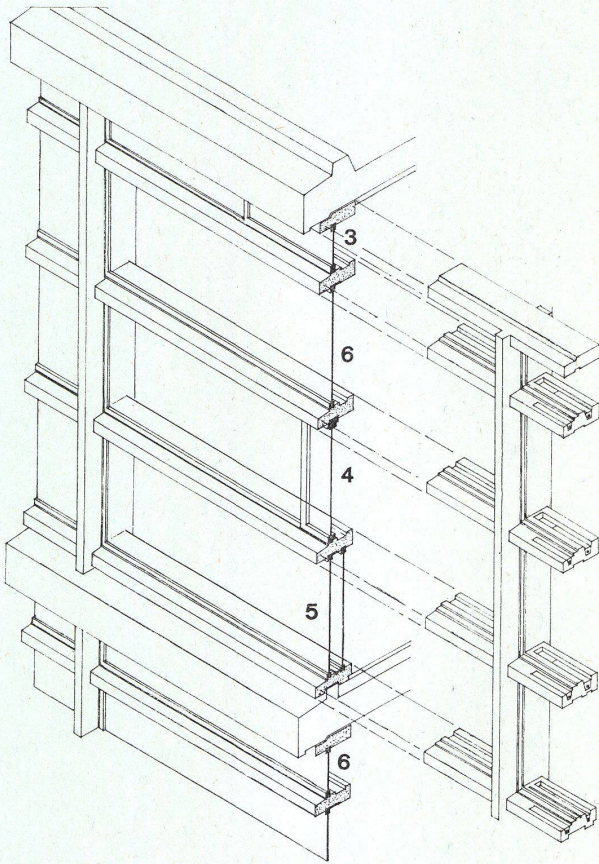
A, B, C, D
Detailpunkte der geraden und schräg lie-
genden Kesselhausfenster / Détails des
fenêtres droites et obliques des chaudières
/ Details of upright and slanting win-
dows of boiler house

E
Schnitt durch Bunker und Fensterpartie /
Coupe de la soule et de la partie de fenê-
tres / Section of bunker and part of win-
dow

F
Fassadenausschnitt / Partie de façade /
Part of elevation

G
Grundrißdetail / Détail du plan / Ground
plan details

1 Kolloidfugendichtung / Calfeutrage col-
loidal / Colloidal draught-proofing



Heizzentrale und Werkstätten der Technischen Hochschule in Delft

Centrale de chauffage et ateliers de l'Ecole Polytechnique de Delft
Heating plant and workshops of the Polytechnic School in Delft

Architekten: van den Broek und Bakema, Rotterdam

Detail der Betonfenster am Laboratoriumsgebäude

Détail des fenêtres en béton du bâtiment de laboratoire

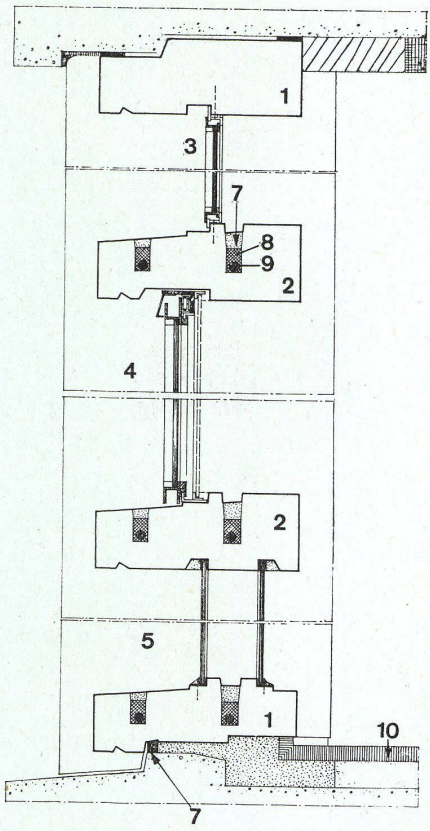
Detail of concrete window in laboratory building

A
Isometrische Ansicht / Vue isométrique / Isometric view

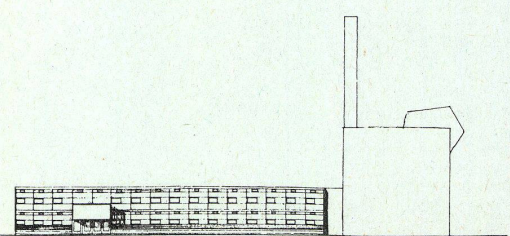
B
Schnitt / Coupe / Section

- 1 Vorfabrizierter Betonrahmen / Cadre en béton préfabriqué / Prefabricated concrete frames
- 2 Vorfabrizierte waagrechte Mittelsprosse / Croisillon horizontal préfabriqué / Prefabricated horizontal cross-bar
- 3 Lüftungsflügel / Battant d'aération / Air vent
- 4 Schiebefenster / Fenêtre coulissante / Sliding window
- 5 Fest verglastes Fenster mit Doppelscheibe / Fenêtre à double vitrage fixe / Fixed double window
- 6 Fest verglastes Fenster mit einfacher Scheibe / Fenêtre à simple vitrage fixe / Fixed single-pane window
- 7 Kitt / Mastic / Putty
- 8 Blei / Plomb / Lead
- 9 Kupfer, umwickelt mit Aluminiumfolie / Cuivre revêtu de feuilles d'aluminium / Copper coated with aluminium foil
- 10 Klinkerboden / Sole en Klinker / Clinker

A



B



Cheminée de fabrique
Factory chimney

Plan détachable
Design sheet

5/1957

Heizentrale und Werkstätten der Technischen Hochschule in Delft

Centrale de chauffage et ateliers de l'Ecole Polytechnique de Delft

Heating plant and workshops of the Polytechnic School in Delft

Architekten: van den Broek und Bakema, Rotterdam

Details der Schornsteine am Kesselhaus.
Détails des cheminées des chaudières.
Detail of boiler-room chimney.

A Isometrische Darstellung des Schornsteins und seiner Mantelelemente / Représentation isométrique de la cheminée et de ses éléments de gaine / Isometric representation of the chimney and its coping

B Schnitt durch obere Öffnung / Coupe de l'ouverture supérieure / Section of upper opening

C Horizontalschnitt durch Element 21 / Coupe horizontale de l'élément 21 / Horizontal section of Element 21

D Schnitt eines Mittelelementes / Coupe d'un élément moyen / Section of a middle element

E Horizontalschnitt durch Element 1 / Coupe horizontale de l'élément 1 / Horizontal Section of Element 1

F Schnitt durch Dachanschluß / Coupe du raccord à la toiture / Section of roof joint

G Grundriß mit Dachanschluß / Plan et raccord à la toiture / Ground plan with roof joint

H Détail der Ecke in Element 1 (tragend) / Détail du coin de l'élément 1 (portant) / Detail of corner of supporting Element 1

I Zugeisenverankerung in Element 21 / Ancrage à tirant dans l'élément 21 / Iron brace in Element 21

K Verankerung in Element 11 / Ancrage dans l'élément 11 / Brace in Element 11

L Fußende der Verankerungen in Schnitt und Ansicht / Extrémité inférieure des ancrages en coupe et en élévation / Lower end of braces in section and ground plan

1—21 Schornsteinmantelelemente / Eléments de gaine de la cheminée / Chimney coping

22 Kopfstück aus Leichtbeton / Pièce supérieure en béton léger / Headpiece in light concrete

