

Ausstellungspavillon in Palma Sola = Pavillon d'exposition à Palma Sola = Exhibition pavilion in Palma Sola

Autor(en): [s.n.]

Objektyp: **Article**

Zeitschrift: **Bauen + Wohnen = Construction + habitation = Building + home : internationale Zeitschrift**

Band (Jahr): **15 (1961)**

Heft 4: **Industriebauten = Bâtiments de l'industrie = Factories**

PDF erstellt am: **05.07.2024**

Persistenter Link: <https://doi.org/10.5169/seals-330730>

Nutzungsbedingungen

Die ETH-Bibliothek ist Anbieterin der digitalisierten Zeitschriften. Sie besitzt keine Urheberrechte an den Inhalten der Zeitschriften. Die Rechte liegen in der Regel bei den Herausgebern.

Die auf der Plattform e-periodica veröffentlichten Dokumente stehen für nicht-kommerzielle Zwecke in Lehre und Forschung sowie für die private Nutzung frei zur Verfügung. Einzelne Dateien oder Ausdrucke aus diesem Angebot können zusammen mit diesen Nutzungsbedingungen und den korrekten Herkunftsbezeichnungen weitergegeben werden.

Das Veröffentlichen von Bildern in Print- und Online-Publikationen ist nur mit vorheriger Genehmigung der Rechteinhaber erlaubt. Die systematische Speicherung von Teilen des elektronischen Angebots auf anderen Servern bedarf ebenfalls des schriftlichen Einverständnisses der Rechteinhaber.

Haftungsausschluss

Alle Angaben erfolgen ohne Gewähr für Vollständigkeit oder Richtigkeit. Es wird keine Haftung übernommen für Schäden durch die Verwendung von Informationen aus diesem Online-Angebot oder durch das Fehlen von Informationen. Dies gilt auch für Inhalte Dritter, die über dieses Angebot zugänglich sind.

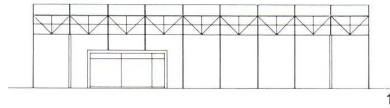


Dirk Bornhorst und Pedro Neuberger

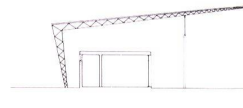
Ausstellungspavillon in Palma Sola

Pavillon d'exposition à Palma Sola
Exhibition pavilion in Palma Sola

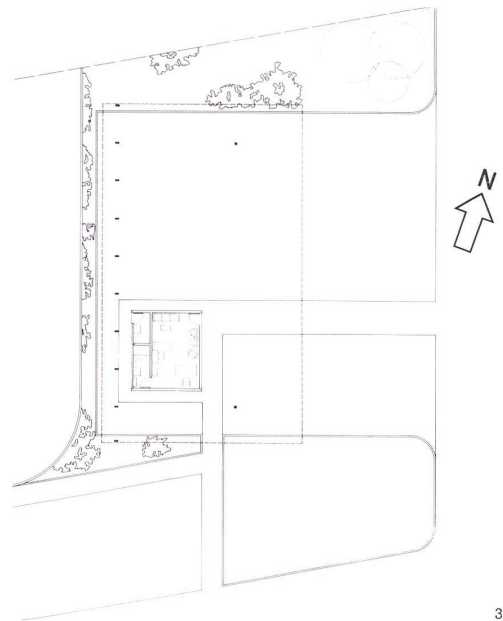
Entworfen und gebaut 1957



1



2



3

Die Auftraggeber, die Corporación Venezolana del Motor, hat die Vertretung der Volkswagen- und Porscherwerke in Venezuela inne. Das große Ausstellungsgelände dieser Autovertretung ist ein Teil der neuen Siedlung Palma Sola, die in der Nähe von Puerto Cabella am Meer liegt.

Weil den Kunden unter dem Schutzdach die Wagen vorgeführt werden, ist dieses mit möglichst wenigen Stützen konstruiert. Die Länge der Dachträger beträgt 15 m, die Länge des auf Pfeilern von 4 m Höhe abgestützten Längsträgers 21,60 m. Das Dach besteht aus brettförmigen Blechlamellen. Die Blechlamellen sind weiß und das Eisen der Tragkonstruktion ist dunkelgrau gestrichen.

Die Ingenieurarbeiten wurden von Johannson und Richter ausgeführt.

1
Hauptansicht 1:500.
Vue principale.
Main view.

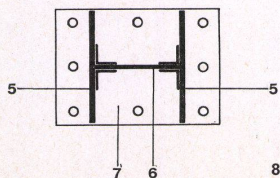
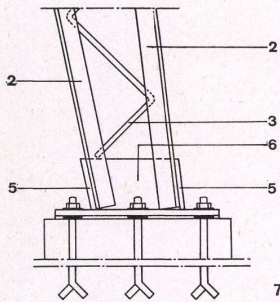
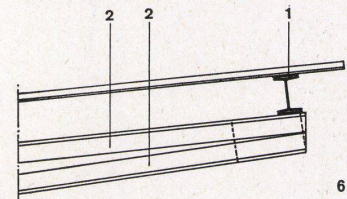
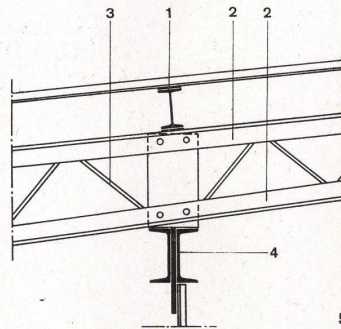
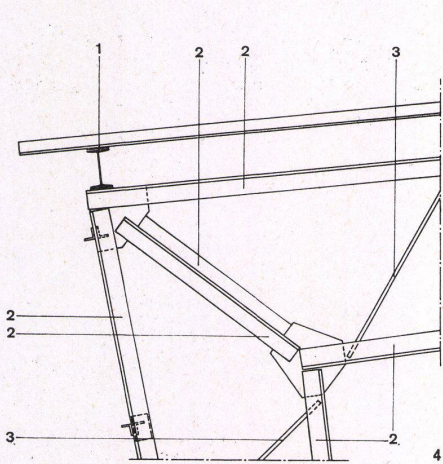
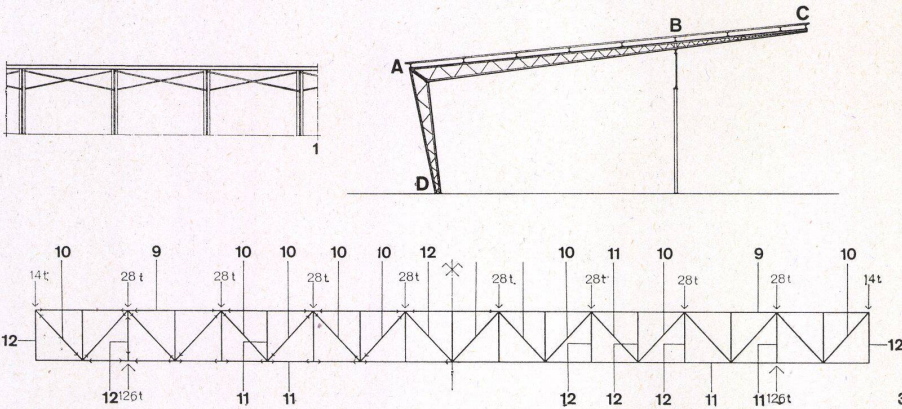
2
Querschnitt 1:500.
Section.
Cross section.

3
Grundriß 1:500.
Plan.



**Ausstellungspavillon
in Palma Sola**

Pavillon d'exposition à Palma Sola
Exhibition Pavilion at Palma Sola



1 Ansicht von Detail A 1:200 mit den Windverstrebrungen.
Élévation du détail A avec raidissement.
View of detail A with wind-bracing.

2 Querschnitt 1:200.
Section transversale.
Cross section.

3 Cremonaplan vom Längsträger 1:200.
Plan de Cremona de la ferme longitudinale.
Cremona plan of longitudinal girder.

4 Detail A 1:20.
Détail A.

5 Detail B 1:20.
Détail B.

6 Detail C 1:20.
Détail C.

7 Detail D 1:20.
Détail D.

8 Grundriß von Detail D 1:20.
Plan du détail D.
Plan of detail D.

- 1 INP 8
- 2 Winkeleisen 60 x 60 x 8 mm / 2 angles 60 x 60 x 8 mm / 2 60x60x8 mm. angle irons
- 3 Rundeisen 15 mm / Tige 15 mm / 15 mm. round iron
- 4 Siehe 9-12 / Voir 9-12 / See 9-12
- 5 340 x 150 x 15 mm
- 6 150 x 250 x 15 mm
- 7 Fußplatte 500 x 350 x 15 mm / Socle 500 x 350 x 15 mm / 500 x 350 x 15 mm. base
- 8 Ankereisen \varnothing 15 mm, 600 mm lang / Fer d'ancrage \varnothing 15 mm, 600 mm de longueur / Clamp 15 mm. in \varnothing and 600 mm. in length
- 9 2 INP 16
- 10 Winkeleisen 65 x 65 x 9 mm / Angles 65 x 65 x 9 mm / 65 x 65 x 9 mm. angle irons
- 11 2 Winkeleisen 65 x 65 x 9 mm / 2 angles 65 x 65 x 9 mm / 2 65 x 65 x 9 mm. angle irons
- 12 Winkeleisen 24x6 mm / Angles 24x6 mm / 24 x 6 mm. angle irons