

Objektyp: **Advertising**

Zeitschrift: **Bauen + Wohnen = Construction + habitation = Building + home : internationale Zeitschrift**

Band (Jahr): **19 (1965)**

Heft 11: **Gerrit Thomas Rietveld : 1888-1964**

PDF erstellt am: **12.07.2024**

### **Nutzungsbedingungen**

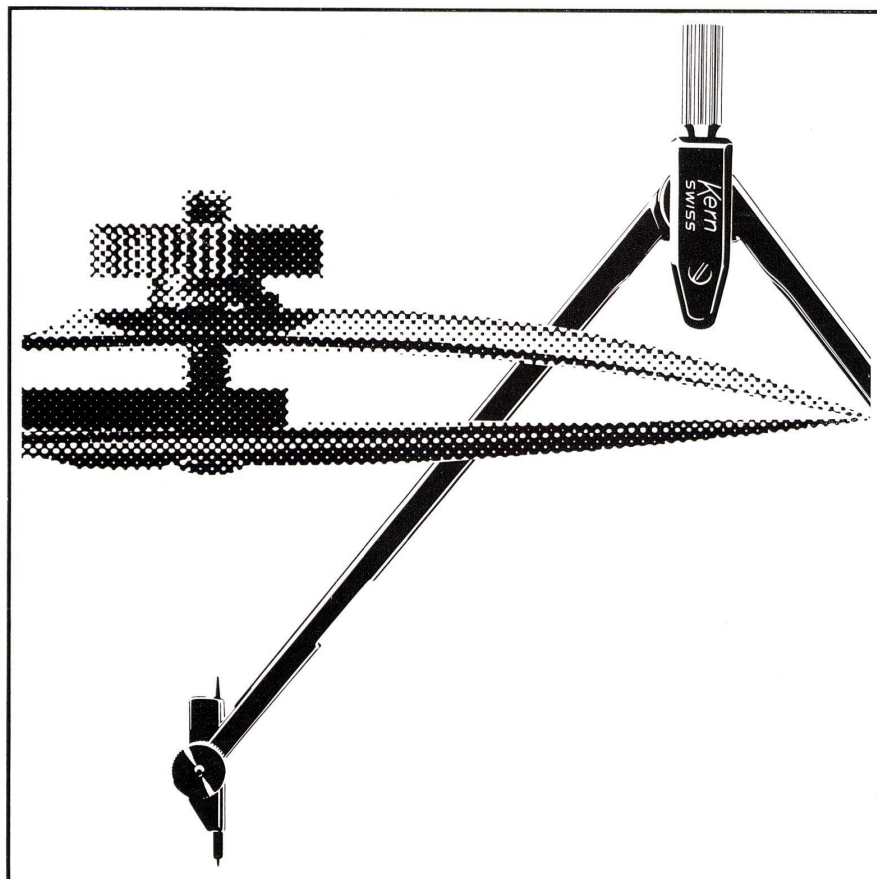
Die ETH-Bibliothek ist Anbieterin der digitalisierten Zeitschriften. Sie besitzt keine Urheberrechte an den Inhalten der Zeitschriften. Die Rechte liegen in der Regel bei den Herausgebern.

Die auf der Plattform e-periodica veröffentlichten Dokumente stehen für nicht-kommerzielle Zwecke in Lehre und Forschung sowie für die private Nutzung frei zur Verfügung. Einzelne Dateien oder Ausdrucke aus diesem Angebot können zusammen mit diesen Nutzungsbedingungen und den korrekten Herkunftsbezeichnungen weitergegeben werden.

Das Veröffentlichen von Bildern in Print- und Online-Publikationen ist nur mit vorheriger Genehmigung der Rechteinhaber erlaubt. Die systematische Speicherung von Teilen des elektronischen Angebots auf anderen Servern bedarf ebenfalls des schriftlichen Einverständnisses der Rechteinhaber.

### **Haftungsausschluss**

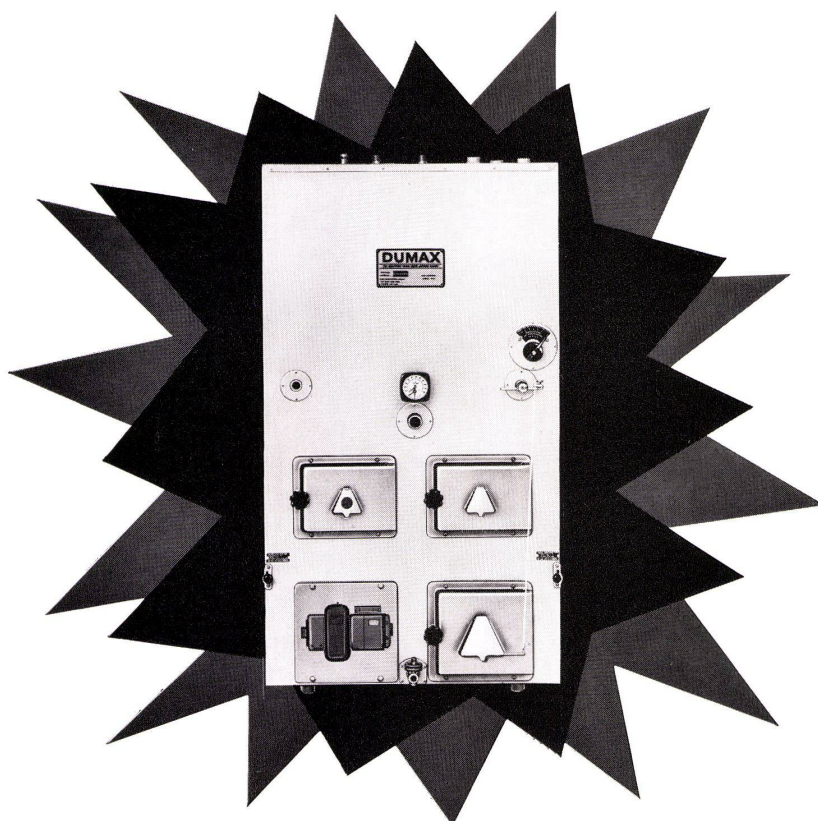
Alle Angaben erfolgen ohne Gewähr für Vollständigkeit oder Richtigkeit. Es wird keine Haftung übernommen für Schäden durch die Verwendung von Informationen aus diesem Online-Angebot oder durch das Fehlen von Informationen. Dies gilt auch für Inhalte Dritter, die über dieses Angebot zugänglich sind.



## Kern-Reißzeuge für alle Zeichenarbeiten

Für verschiedenste Zeichenarbeiten gibt es Kern-Spezialinstrumente: Stangenzirkel für Kreise bis 3 m Durchmesser; Reißfedern für haarfeine Linien, Doppelstriche und Kurven; Punktier- und Schraffierapparate; Reduktionszirkel und viele andere. Alle Kern-Zeicheninstrumente sind auch einzeln erhältlich.

Kern & Co. AG Aarau



Lange Winterabende –  
Wärme – Gemütlichkeit,  
das bringt man gerne  
zusammen

und wie leicht mit dem schwedischen  
Zentralheizungskessel Osby!

An ihm mögen Sie besonders

- den immer bereiten Warmwasserspender
- die praktische Doppelbrandeinrichtung für Öl und feste Brennstoffe
- die große Feuertüre für sperrige Abfälle
- den sparsamen Verbrauch dank großartig ausgenutzter Feuerfläche

Der Osby-Zentralheizungskessel ist aber auch zweckmäßig gebaut. Und robust. Aus gutem Schwedenstahl. Echt schwedisch. Beratung unverbindlich durch

**Osby-Niederdruckkessel**  
der Rolba AG,  
8910 Affoltern a. A.  
Tel. 051 99 52 22

(bekannt durch die Osby-Dampfkessel; auf Winterbaustellen im Flachland und im Gebirge seit Jahren ein Begriff).