

# **Zwei Stahlbau-Raumzellen-Bausysteme = Deux systèmes constructifs par cellules spatiales en acier = Two steel cell unit construction systems**

Autor(en): [s.n.]

Objektyp: **Article**

Zeitschrift: **Bauen + Wohnen = Construction + habitation = Building + home : internationale Zeitschrift**

Band (Jahr): **26 (1972)**

Heft 4: **Raumzellen - Bausysteme = Cellules spatiales - systèmes constructives = Space unities - construction systems**

PDF erstellt am: **16.08.2024**

Persistenter Link: <https://doi.org/10.5169/seals-334358>

## **Nutzungsbedingungen**

Die ETH-Bibliothek ist Anbieterin der digitalisierten Zeitschriften. Sie besitzt keine Urheberrechte an den Inhalten der Zeitschriften. Die Rechte liegen in der Regel bei den Herausgebern.

Die auf der Plattform e-periodica veröffentlichten Dokumente stehen für nicht-kommerzielle Zwecke in Lehre und Forschung sowie für die private Nutzung frei zur Verfügung. Einzelne Dateien oder Ausdrucke aus diesem Angebot können zusammen mit diesen Nutzungsbedingungen und den korrekten Herkunftsbezeichnungen weitergegeben werden.

Das Veröffentlichen von Bildern in Print- und Online-Publikationen ist nur mit vorheriger Genehmigung der Rechteinhaber erlaubt. Die systematische Speicherung von Teilen des elektronischen Angebots auf anderen Servern bedarf ebenfalls des schriftlichen Einverständnisses der Rechteinhaber.

## **Haftungsausschluss**

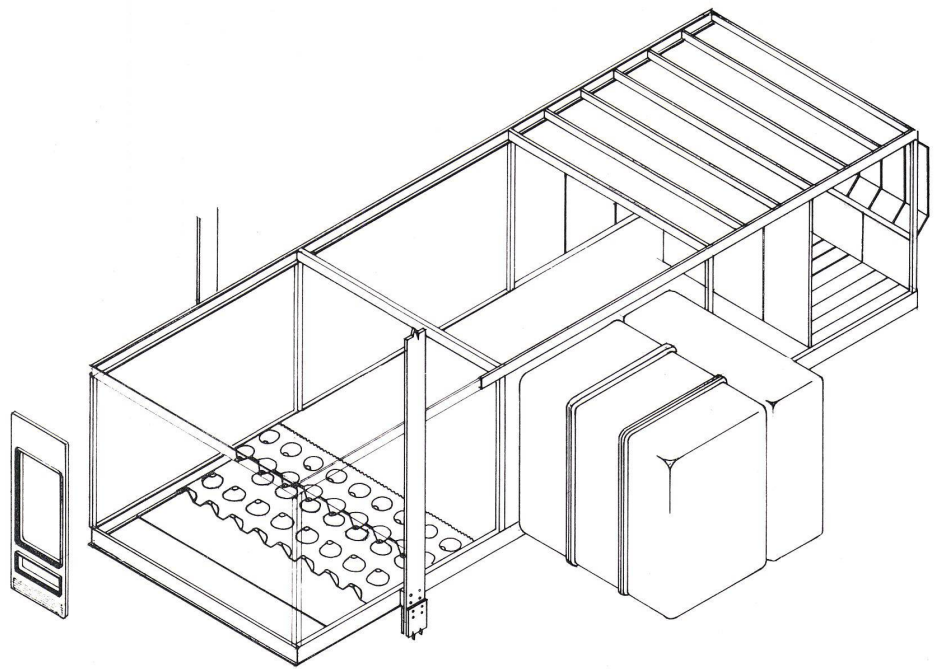
Alle Angaben erfolgen ohne Gewähr für Vollständigkeit oder Richtigkeit. Es wird keine Haftung übernommen für Schäden durch die Verwendung von Informationen aus diesem Online-Angebot oder durch das Fehlen von Informationen. Dies gilt auch für Inhalte Dritter, die über dieses Angebot zugänglich sind.

## Zwei Stahlbau-Raumzellen-Bausysteme

Deux systèmes constructifs par cellules spatiales en acier

Two steel cell unit construction systems

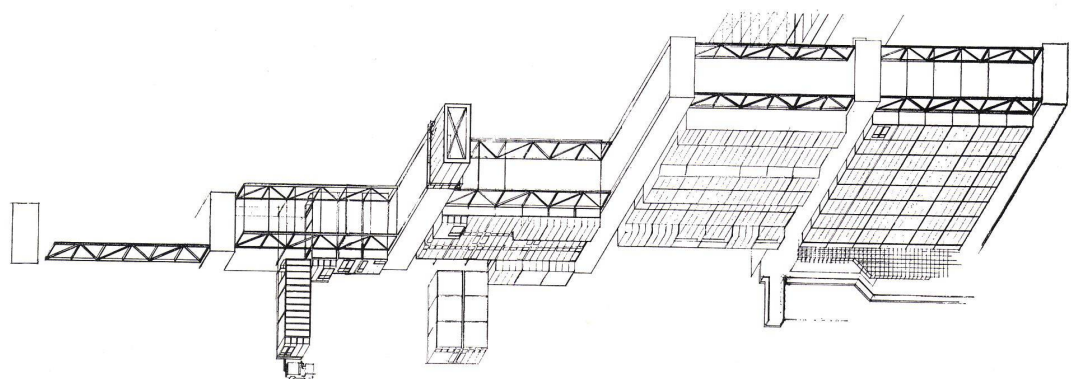
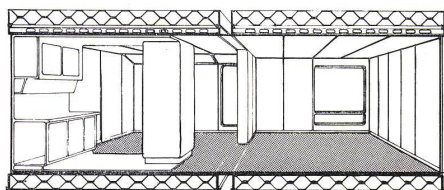
Anthony M. Pisani, Boston/Mass., USA



Stahl-Hängehaus-Bausystem, das von »unten nach oben« wachsen kann, d. h., das Gittertragwerk zwischen den kastenförmigen Stützen, in denen die Treppenanlagen und die Installationszu- und -ableitungen untergebracht sind, wird mit den daran hängenden Raumzellen hochgezogen und die neu hinzukommenden Zellen unten angehängt.

Système constructif en acier avec volumes suspendus pouvant croître de bas en haut; c'est à dire que le treillis porteur situé entre les appuis tubulaires dans lesquels sont placés les escaliers et les équipements techniques, peut être hissé vers le haut avec les cellules qu'il soutient et les nouvelles cellules sont suspendues en dessous.

Steel suspension construction system which can grow "from bottom to top", i. e., the lattice supporting systems between the coffered supports in which the staircases and technical installations are housed is pulled up along with the suspended cells and new cells suspended on the bottom.



Raumzellenbauweise, bei der die raumbildenden Ausbauelemente in ein orthogonales Stahltragwerk eingepaßt werden.

Système constructif par cellules spatiales dans lequel les éléments sont insérés dans un maillage portante orthogonale en acier.

Cell unit construction system in which the space-defining elements are adapted to an orthogonal steel carrying structure.

