

Projekt-P (Pandra 99) = Projet P (Pandra 99) = Project-P (Pandra 99)

Autor(en): [s.n.]

Objektyp: **Article**

Zeitschrift: **Bauen + Wohnen = Construction + habitation = Building + home :
internationale Zeitschrift**

Band (Jahr): **26 (1972)**

Heft 4: **Raumzellen - Bausysteme = Cellules spatiales - systèmes
constructives = Space unities - construction systems**

PDF erstellt am: **17.07.2024**

Persistenter Link: <https://doi.org/10.5169/seals-334369>

Nutzungsbedingungen

Die ETH-Bibliothek ist Anbieterin der digitalisierten Zeitschriften. Sie besitzt keine Urheberrechte an den Inhalten der Zeitschriften. Die Rechte liegen in der Regel bei den Herausgebern. Die auf der Plattform e-periodica veröffentlichten Dokumente stehen für nicht-kommerzielle Zwecke in Lehre und Forschung sowie für die private Nutzung frei zur Verfügung. Einzelne Dateien oder Ausdrucke aus diesem Angebot können zusammen mit diesen Nutzungsbedingungen und den korrekten Herkunftsbezeichnungen weitergegeben werden. Das Veröffentlichen von Bildern in Print- und Online-Publikationen ist nur mit vorheriger Genehmigung der Rechteinhaber erlaubt. Die systematische Speicherung von Teilen des elektronischen Angebots auf anderen Servern bedarf ebenfalls des schriftlichen Einverständnisses der Rechteinhaber.

Haftungsausschluss

Alle Angaben erfolgen ohne Gewähr für Vollständigkeit oder Richtigkeit. Es wird keine Haftung übernommen für Schäden durch die Verwendung von Informationen aus diesem Online-Angebot oder durch das Fehlen von Informationen. Dies gilt auch für Inhalte Dritter, die über dieses Angebot zugänglich sind.

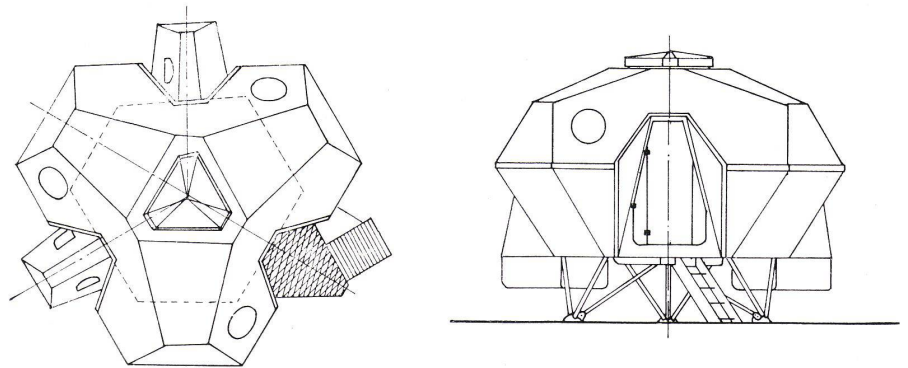


Projekt-P (Pandra 99)

Projet-P (Pandra 99)

Project-P (Pandra 99)

Masayuki Kurokawa & Ass., Tokyo



Die als Ferien- und Wochenendhaus-Unterkunft gedachte Raumzelle wird in vier Teilen angeliefert, die alle auf der Bodenplattform aufgebaut werden. Die Zelle besitzt zudem eine eigene Abfallbeseitigungsanlage. Bei größerem Raumbedarf können 2 oder 3 weitere Zellen dazugebaut werden.

Cette cellule spatiale conçue comme abri de week-end s'articule en 4 parties qui sont toutes montées sur la dalle de sol. La cellule est en outre équipée d'un dispositif d'évacuation des ordures. Si les besoins en espace deviennent plus importants on ajoute 2 or 3 cellules supplémentaires.

The cell unit conceived as holiday and week-end accommodation is delivered in four parts, which are all set up on the foundation platform. The cell also possesses its own refuse disposal system. If more space is needed, 2 or 3 additional cells can be added on.

