

Fabrik-Prototyp der Neuen Stadt Milton-Keynes (England) = Prototype d'usine de la nouvelle ville de Milton-Keynes (Angleterre) = Factory prototype in the new city of Milton-Keynes (England)

Autor(en): [s.n.]

Objektyp: **Article**

Zeitschrift: **Bauen + Wohnen = Construction + habitation = Building + home : internationale Zeitschrift**

Band (Jahr): **26 (1972)**

Heft 8: **Industrie- und Verwaltungsbauten = Bâtiments industriels et administratives = Industrial and administrative buildings**

PDF erstellt am: **17.07.2024**

Persistenter Link: <https://doi.org/10.5169/seals-334444>

Nutzungsbedingungen

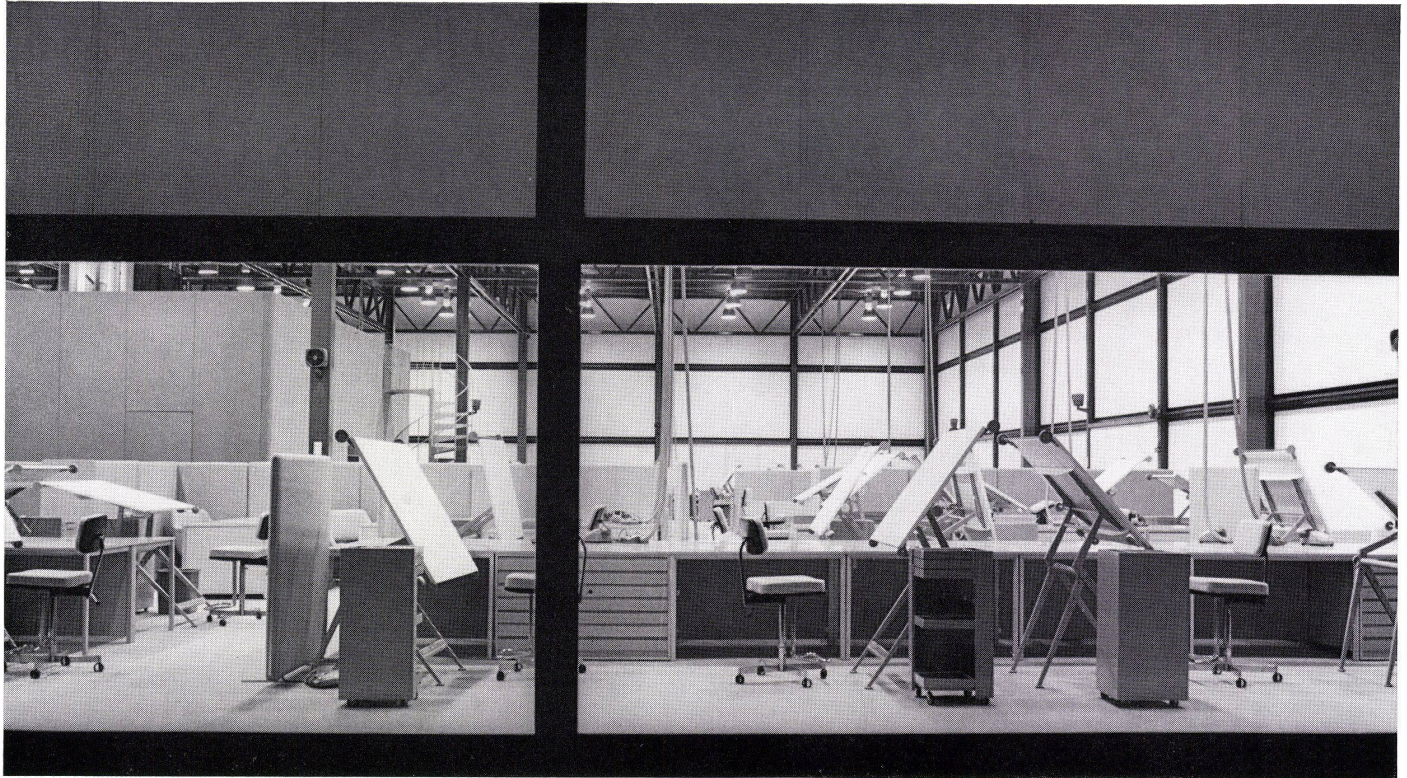
Die ETH-Bibliothek ist Anbieterin der digitalisierten Zeitschriften. Sie besitzt keine Urheberrechte an den Inhalten der Zeitschriften. Die Rechte liegen in der Regel bei den Herausgebern.

Die auf der Plattform e-periodica veröffentlichten Dokumente stehen für nicht-kommerzielle Zwecke in Lehre und Forschung sowie für die private Nutzung frei zur Verfügung. Einzelne Dateien oder Ausdrucke aus diesem Angebot können zusammen mit diesen Nutzungsbedingungen und den korrekten Herkunftsbezeichnungen weitergegeben werden.

Das Veröffentlichen von Bildern in Print- und Online-Publikationen ist nur mit vorheriger Genehmigung der Rechteinhaber erlaubt. Die systematische Speicherung von Teilen des elektronischen Angebots auf anderen Servern bedarf ebenfalls des schriftlichen Einverständnisses der Rechteinhaber.

Haftungsausschluss

Alle Angaben erfolgen ohne Gewähr für Vollständigkeit oder Richtigkeit. Es wird keine Haftung übernommen für Schäden durch die Verwendung von Informationen aus diesem Online-Angebot oder durch das Fehlen von Informationen. Dies gilt auch für Inhalte Dritter, die über dieses Angebot zugänglich sind.

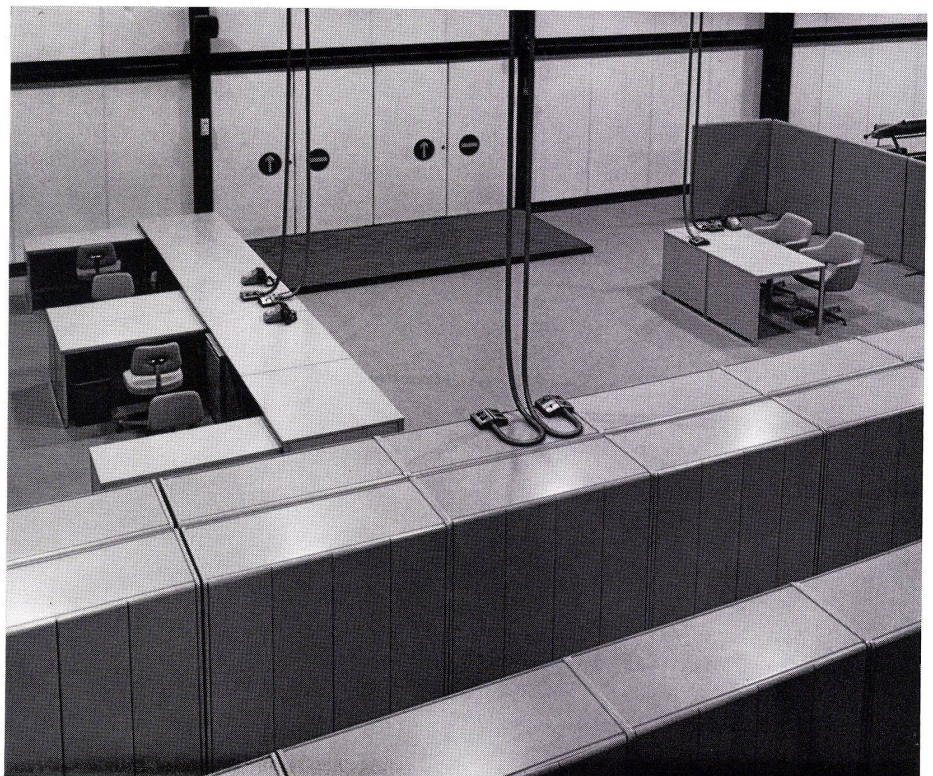


Fabrik-Prototyp der Neuen Stadt Milton-Keynes (England)

Prototype d'usine de la nouvelle ville de Milton-Keynes (Angleterre)

Factory prototype in the new city of Milton-Keynes (England)

Derek Walker und Industriegruppe des Architektur- und Planungsdepartements der Milton-Keynes Development Corporation



1, 2

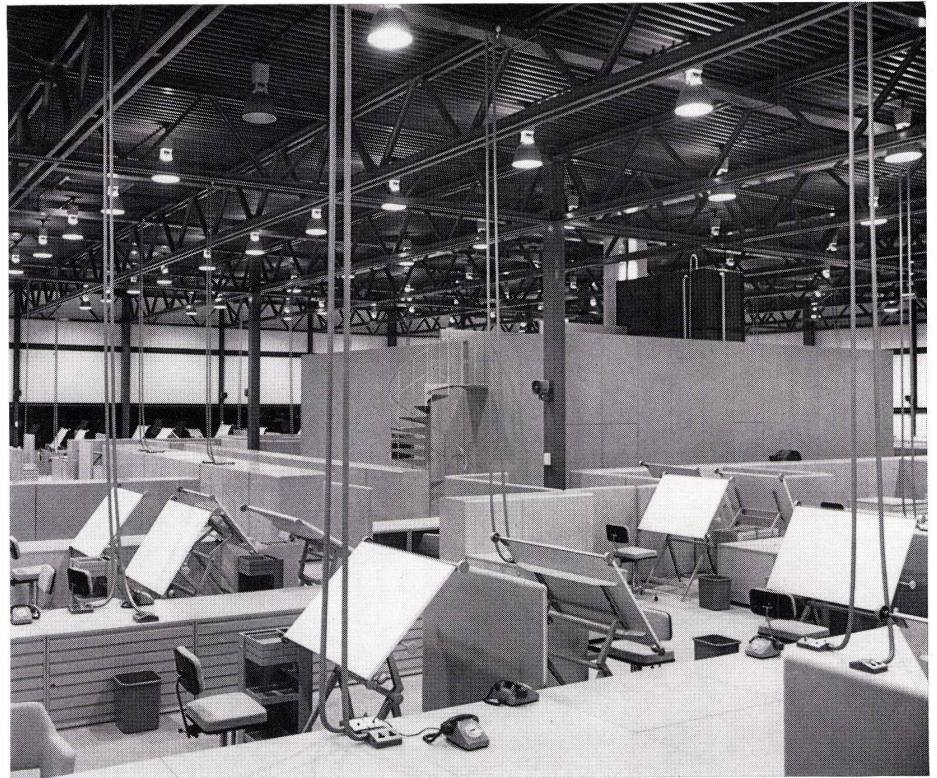
Außenansicht des Fabrikprototyps, der während der Planungsphase der Neuen Stadt Milton-Keynes als Großraumbüro dient.

Vues du prototype d'usine qui, pendant la planification de la nouvelle ville de Milton-Keynes, sert de bureau «grands espaces».

Exterior views of the factory prototype of the new city of Milton-Keynes, which during the planning phase serves as a large-scale office tract.



4

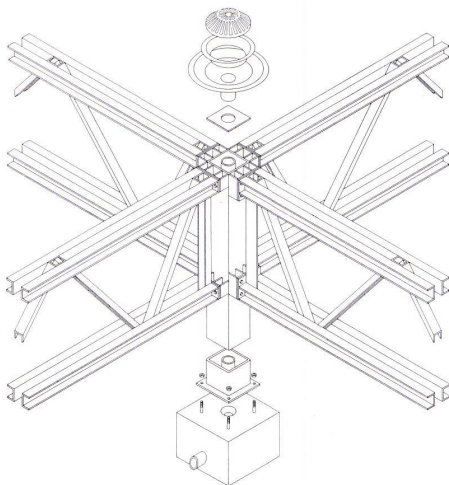


5

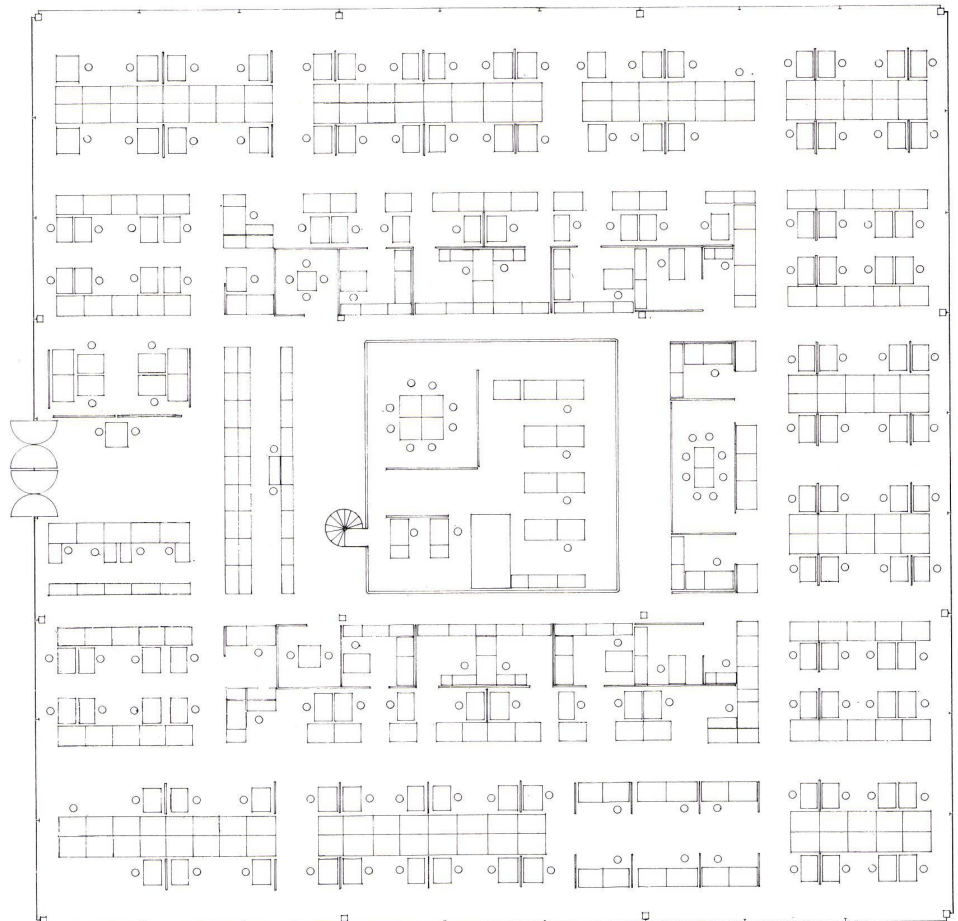
3-5
 Innenaufnahmen der umfunktionierten Fabrikhalle.
 Vues intérieures avec hall de fabrication transformé temporairement.
 Interior views of the converted factory shed.

6
 Trägerkreuzpunkt über Stütze.
 Croisement de poutres en tête de poteau.
 Intersection of girders above support.

7
 Grundriß der quadratischen Fabrikhalle.
 Plan de la halle de fabrication carrée.
 Plan of the square factory shed.



6



7