

# **Räumliches Tragwerk über Freizeitzentrum in London = Structure portante tridimensionnelle couvrant un centre de loisirs à Londres = Spatial framework structure above recreation center in London**

Autor(en): [s.n.]

Objektyp: **Article**

Zeitschrift: **Bauen + Wohnen = Construction + habitation = Building + home : internationale Zeitschrift**

Band (Jahr): **29 (1975)**

Heft 11: **Offene Bausysteme/Industriebauten = Systèmes constructifs ouverts/Bâtiments industrielles = Open building systems/Industrial constructions**

PDF erstellt am: **26.07.2024**

Persistenter Link: <https://doi.org/10.5169/seals-335286>

## **Nutzungsbedingungen**

Die ETH-Bibliothek ist Anbieterin der digitalisierten Zeitschriften. Sie besitzt keine Urheberrechte an den Inhalten der Zeitschriften. Die Rechte liegen in der Regel bei den Herausgebern.

Die auf der Plattform e-periodica veröffentlichten Dokumente stehen für nicht-kommerzielle Zwecke in Lehre und Forschung sowie für die private Nutzung frei zur Verfügung. Einzelne Dateien oder Ausdrucke aus diesem Angebot können zusammen mit diesen Nutzungsbedingungen und den korrekten Herkunftsbezeichnungen weitergegeben werden.

Das Veröffentlichen von Bildern in Print- und Online-Publikationen ist nur mit vorheriger Genehmigung der Rechteinhaber erlaubt. Die systematische Speicherung von Teilen des elektronischen Angebots auf anderen Servern bedarf ebenfalls des schriftlichen Einverständnisses der Rechteinhaber.

## **Haftungsausschluss**

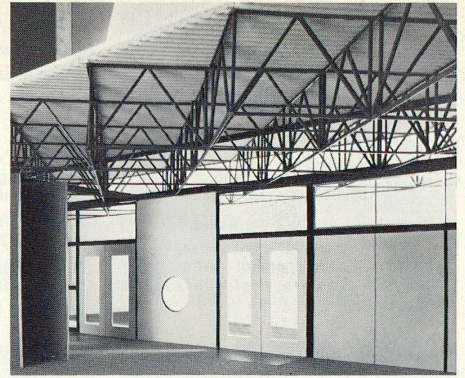
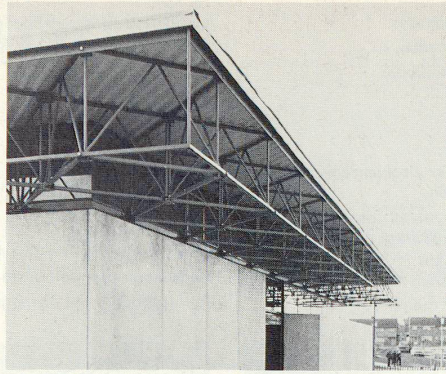
Alle Angaben erfolgen ohne Gewähr für Vollständigkeit oder Richtigkeit. Es wird keine Haftung übernommen für Schäden durch die Verwendung von Informationen aus diesem Online-Angebot oder durch das Fehlen von Informationen. Dies gilt auch für Inhalte Dritter, die über dieses Angebot zugänglich sind.

# Räumliches Tragwerk über Freizeitzentrum in London

Structure portante tridimensionnelle couvrant un centre de loisirs à Londres.

Spatial framework structure above recreation center in London

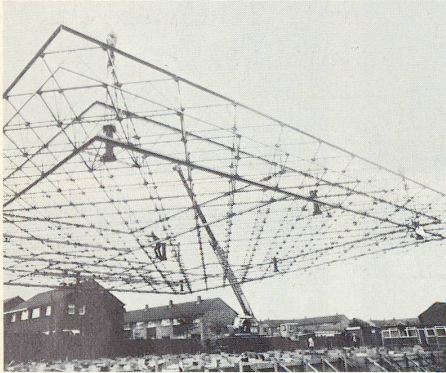
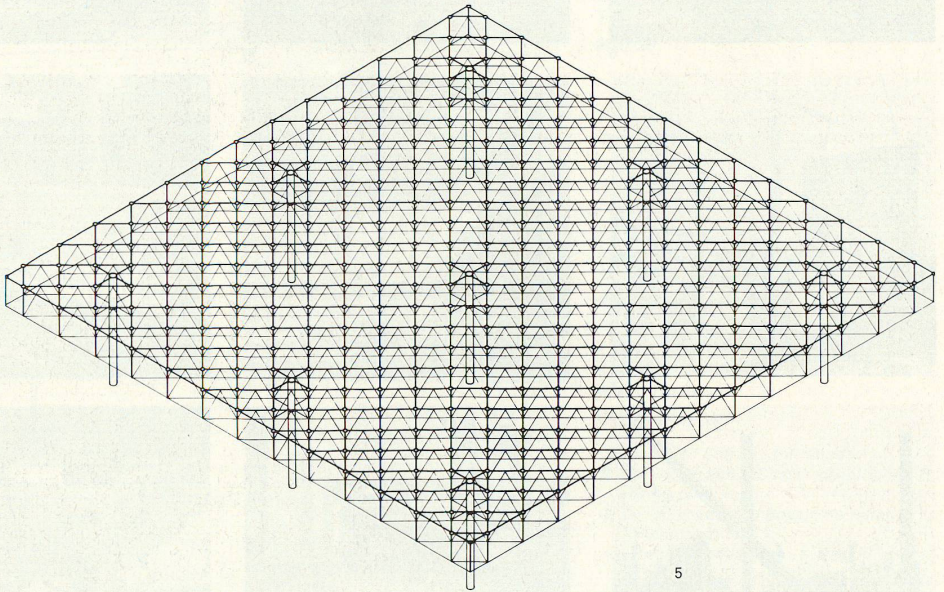
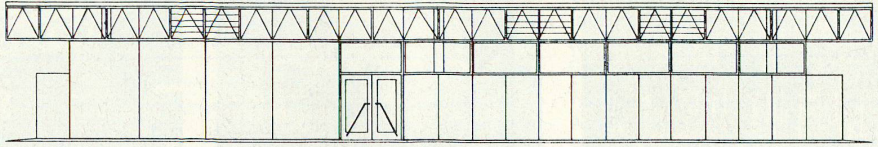
Architekten: Colquhoun und Miller, London  
Ingenieure: Felix J. Samuely und Partner, London



Das Freizeitzentrum liegt nahe der Einkaufszone eines Wohngebietes. Das räumliche Tragwerk mißt 20×26 m und ist auf neun Stützen mit einem Durchmesser von 273 mm gelagert. Das Tragwerk ist aus Vierkantrohren 50 mm zusammengesetzt.

Ce centre de loisirs est situé à proximité de la zone d'achats d'un quartier résidentiel. La structure tridimensionnelle mesure 20×26 m et repose sur neuf appuis d'un diamètre de 273 mm. Les barres de l'ossature sont des tubes carrés de 50 mm.

This recreation center is situated near the shopping zone of a residential area. The spatial framework measures 20×26 m and rests on nine supports with a diameter of 273 mm. The structure is composed of square tubes measuring 50 mm.



1 Westfassade.  
Façade ouest.  
West elevation.

2 Eingangshalle.  
Hall d'entrée.  
Entrance hall.

3 Nordfassade 1:400.  
Façade nord.  
North elevation.

4 Die Montage des räumlichen Tragwerks erfolgte mit 4 Kranen.  
La structure tridimensionnelle fut montée à l'aide de 4 grues.  
The assembly of the three-dimensional structure was effected with 4 cranes.

5 Isometrie des räumlichen Tragwerks.  
Isométrie de la structure tridimensionnelle.  
Isometry of the three-dimensional structure.

6 Isometrie des Freizeitzentrum.  
Isométrie du centre de loisirs.  
Isometry of the recreation center.

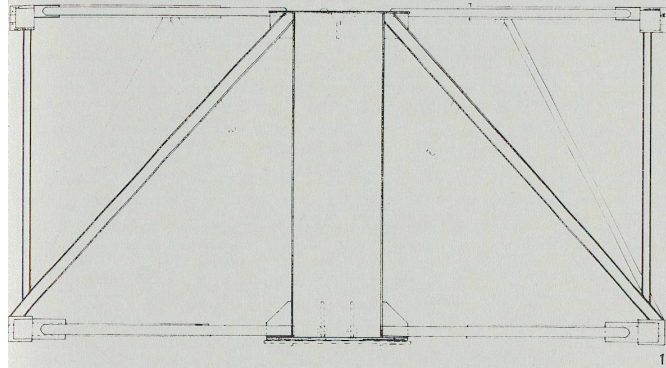
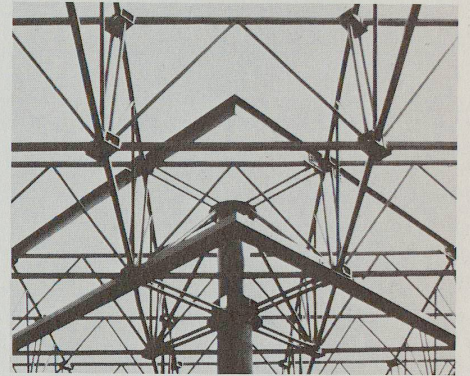
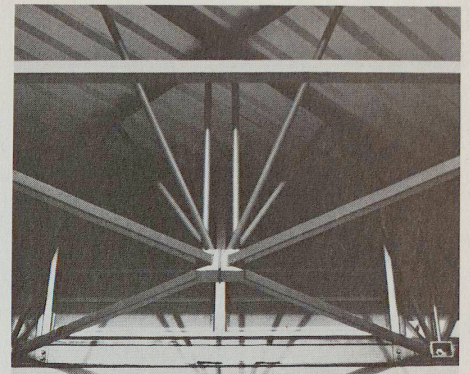
1 Mehrzweckraum / Salle polyvalente / Polyvalent hall  
2 Küche / Cuisine / Kitchen  
3 WC-Anlagen / Groupe de WC / Toilets  
4 Spielgruppenzimmer / Salle de jeu pour groupes / Group playroom  
5 Bastelraum / Local de bricolage / Hobby room

Plan détachable  
Design sheet

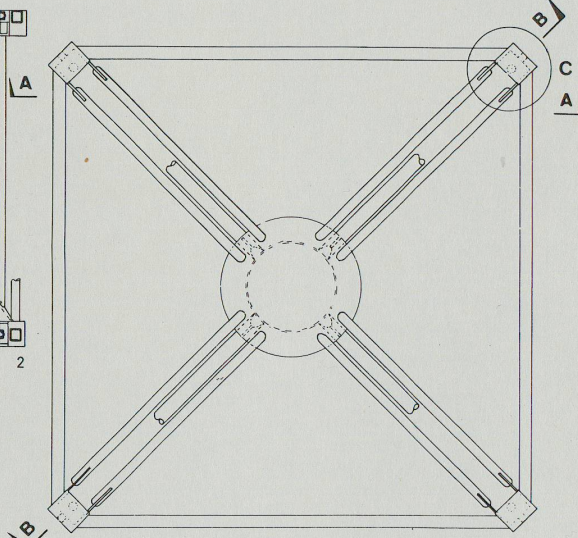
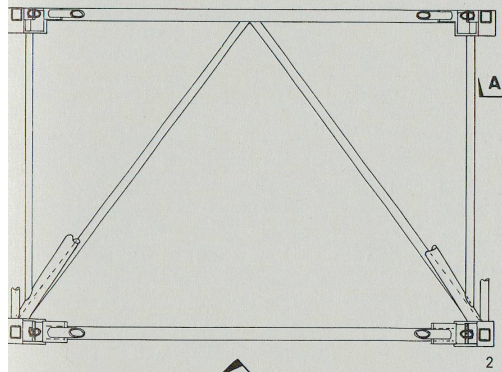
Räumliches Tragwerk aus Vierkantrohren  
Structure tridimensionnelle en tubes carrés  
Three-dimensional structure of square tubing

Normalfeld der räumlichen Tragkonstruktion  
Travée courante de la structure tridimensionnelle

Standard span of three-dimensional structure



- 1 Schnitt BB 1:20.  
Coupe BB.  
Section BB.
- 2 Schnitt AA 1:20.  
Coupe AA.  
Section AA.
- 3 Aufsicht auf das Normalfeld 1:20.  
La travée courante vue en plan.  
Top view of standard span.
- 4 Untersicht auf das Normalfeld 1:20.  
La travée courante vue de dessous.  
Underface of standard span.



## Räumliches Tragwerk über Freizeitzentrum in London

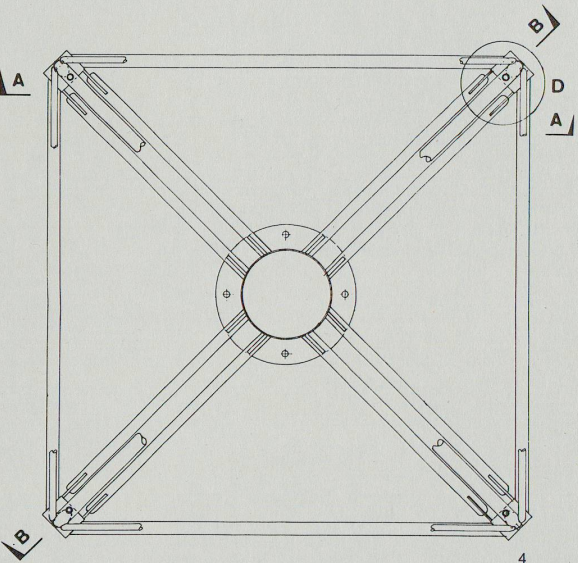
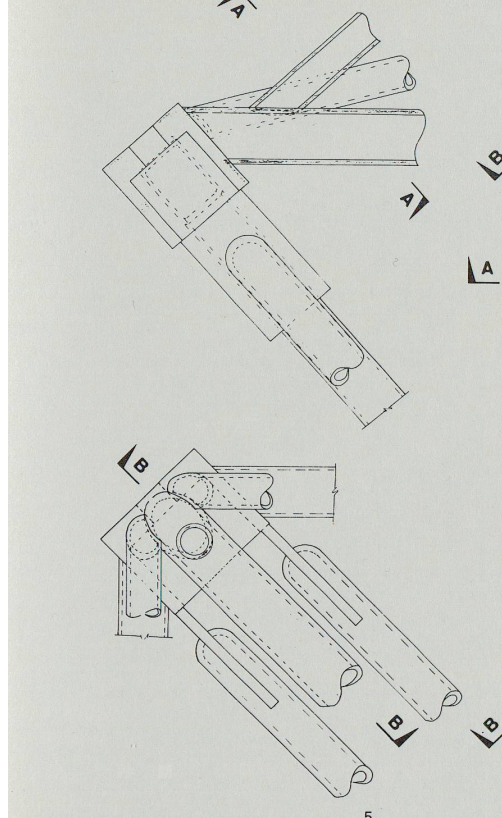
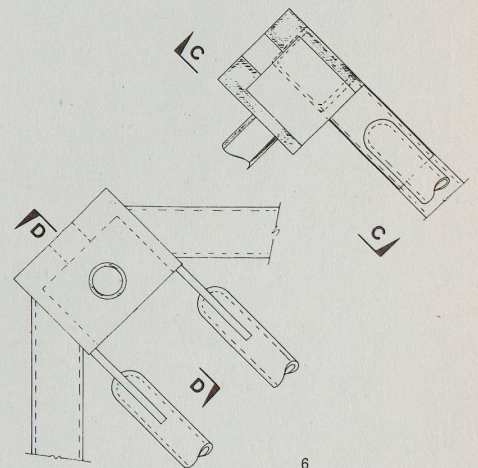
Structure portante tridimensionnelle couvrant un centre de loisirs à Londres.

Spatial framework structure above recreation center in London

Architekten: Colquhoun und Miller, London  
Ingenieure: Felix J. Samuely und Partner, London

- 5 Detail D 1:5 mit den Schnitten BB unten und AA oben.  
Détail D avec coupe BB en bas et coupe AA en haut.  
Detail D with section BB below and AA above.
- 6 Detail C 1:5 mit den Schnitten DD unten und CC oben.  
Détail C avec coupe DD en bas et coupe CC en haut.  
Detail C with section DD below and CC above.

- 6 Detail C 1:5 mit den Schnitten DD unten und CC oben.  
Détail C avec coupe DD en bas et coupe CC en haut.  
Detail C with section DD below and CC above.



11/1975

Räumliches Tragwerk über  
Freizeitzentrum in London

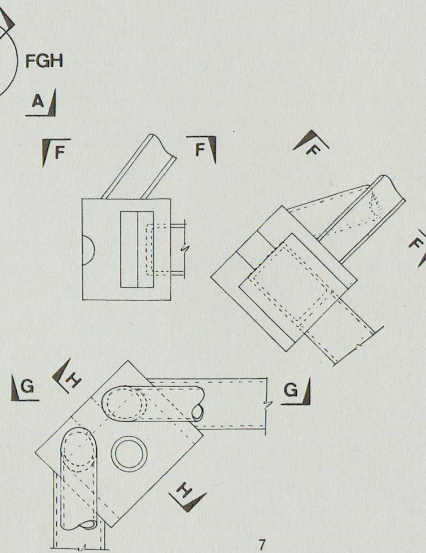
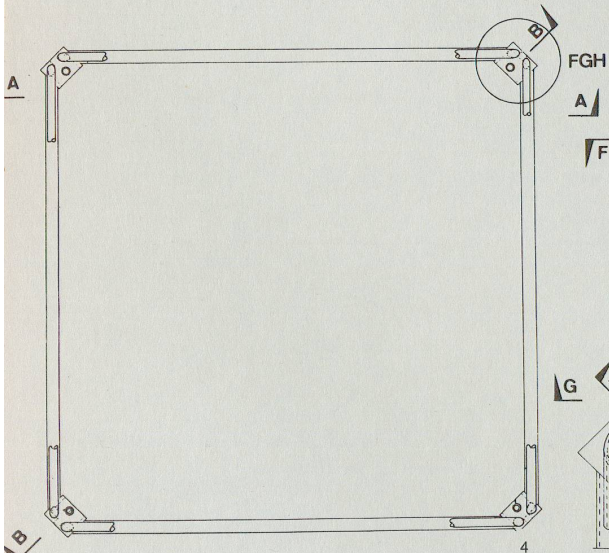
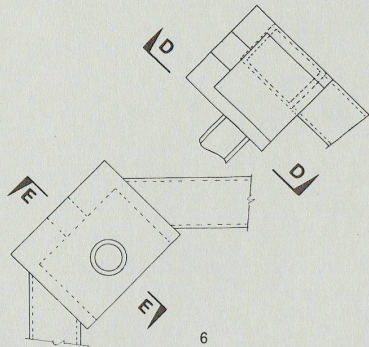
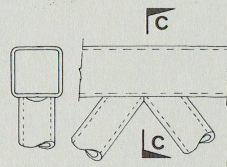
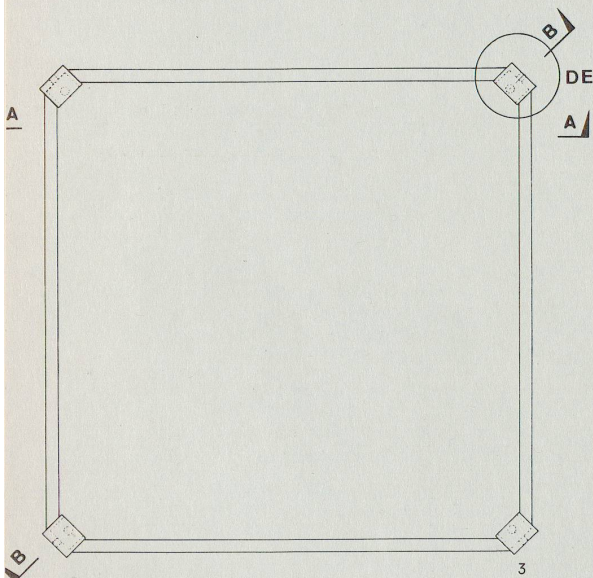
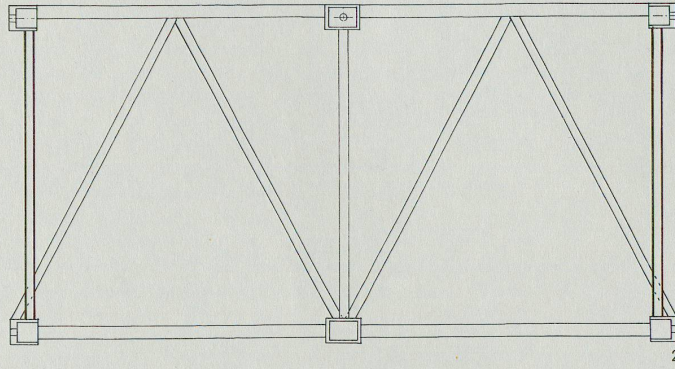
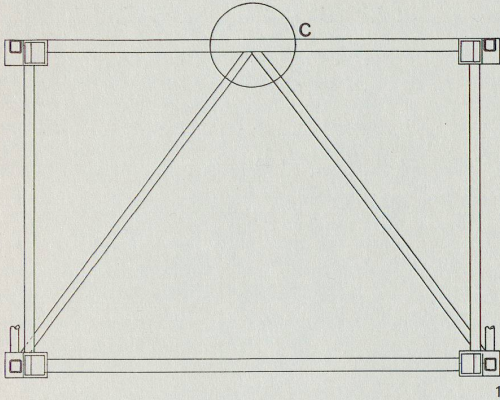
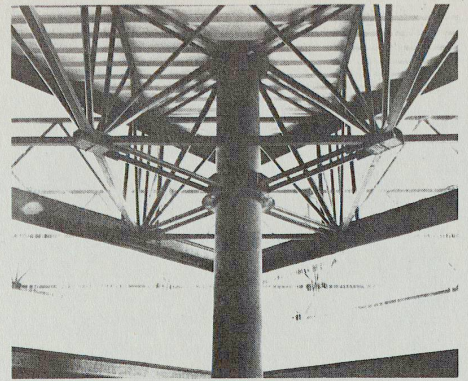
Structure portante tridimensionnelle couvrant un centre de loisirs à Londres.

Spatial framework structure above recreation center in London

Architekten: Colquhoun und Miller, London  
Ingenieure: Felix J. Samuely und Partner, London

Räumliches Tragwerk aus Vierkantröhren  
Structure tridimensionnelle en tubes carrés  
Three-dimensional structure of square tubing

Tragwerkfeld mit Knotenrohr  
Travée de structure avec nœud de tubes  
Span with tubing union



1 Schnitt AA 1:20.  
Coupe AA.  
Section AA.

2 Schnitt BB 1:20.  
Coupe BB.  
Section BB.

3 Aufsicht auf das Feld 1:20.  
Une travée vue en plan.  
Top view of span.

4 Untersicht auf das Feld 1:20.  
Une travée vue de dessous.  
Underface of span.

5 Detail C 1:5.  
Détail C.  
Detail C.

6 Detail D+E 1:5. Oben Schnitt EE, unten Ansicht DD.  
Détail D+E. En haut coupe EE, en bas élévation DD.  
Detail D+E. Above, section EE, below, elevation view DD.

7 Details F, G und H 1:5. Unten Ansicht FF, oben links Schnitt GG, oben rechts Schnitt HH.  
Détails F, G et H. En bas élévation FF, en haut à gauche coupe GG, en haut à droite coupe HH.  
Details F, G and H. Below, elevation view FF, above, left, section GG, above, right, section HH.