

Planches 1-15, céramique de Grandson / Corcelettes Les Violes

Objekttyp: **Group**

Zeitschrift: **Cahiers d'archéologie romande**

Band (Jahr): **173 (2019)**

PDF erstellt am: **27.06.2024**

Nutzungsbedingungen

Die ETH-Bibliothek ist Anbieterin der digitalisierten Zeitschriften. Sie besitzt keine Urheberrechte an den Inhalten der Zeitschriften. Die Rechte liegen in der Regel bei den Herausgebern.

Die auf der Plattform e-periodica veröffentlichten Dokumente stehen für nicht-kommerzielle Zwecke in Lehre und Forschung sowie für die private Nutzung frei zur Verfügung. Einzelne Dateien oder Ausdrucke aus diesem Angebot können zusammen mit diesen Nutzungsbedingungen und den korrekten Herkunftsbezeichnungen weitergegeben werden.

Das Veröffentlichen von Bildern in Print- und Online-Publikationen ist nur mit vorheriger Genehmigung der Rechteinhaber erlaubt. Die systematische Speicherung von Teilen des elektronischen Angebots auf anderen Servern bedarf ebenfalls des schriftlichen Einverständnisses der Rechteinhaber.

Haftungsausschluss

Alle Angaben erfolgen ohne Gewähr für Vollständigkeit oder Richtigkeit. Es wird keine Haftung übernommen für Schäden durch die Verwendung von Informationen aus diesem Online-Angebot oder durch das Fehlen von Informationen. Dies gilt auch für Inhalte Dritter, die über dieses Angebot zugänglich sind.

Planches 1-15, céramique de Grandson / Corcelettes Les Violes

Planche 1, céramique

1-1 : écuelle, gr. 1, diam. 15 cm, haut. 5 cm. Sondage 1, carré 1, décapage 5. MCAH Lausanne, Inv. : CO87/32-3.
 1-2 : écuelle, gr. 1, fragments : 2, cf. CO87/64, cf. CO87/66. diam. 20 cm, haut. 7 cm. Sondage 5, carré 2, décapage 10. MCAH Lausanne, Inv. : CO87/66-1.
 1-3 : écuelle, gr. 1, diam. 26 cm, haut. 5.5 cm. Sondage 5, carré 4, décapage 11. MCAH Lausanne, Inv. : CO87/69-3.
 1-4 : écuelle, gr. 2, diam. 30 cm, haut. 4 cm. Sondage 5, carré 4, décapage 11. MCAH Lausanne, Inv. : CO87/69-2.
 1-5 : écuelle, gr. 2, diam. 30 cm, haut. 6 cm. Sondage 5, carré 3, décapage 6. MCAH Lausanne, Inv. : CO87/55-4.
 1-6 : écuelle, gr. 2, diam. 26 cm, haut. 4 cm. Sondage 7, décapage 2. MCAH Lausanne, Inv. : CO88/15-1.
 1-7 : écuelle, gr. 2, diam. 26 cm, haut. 9 cm. Proche du pieu 1448, sur la surface du sol. MCAH Lausanne, Inv. : CO87/75-4.
 1-8 : écuelle, gr. 2, fragments : 2, cf. CO87/26, cf. CO87/30. diam. 26 cm, haut. 4.5 cm. Sondage 5, carré 2, décapage 4. MCAH Lausanne, Inv. : CO87/30-1.
 1-9 : écuelle, gr. 2, diam. 24 cm, haut. 6 cm. Sondage 7, décapage 2. MCAH Lausanne, Inv. : CO88/17-5.
 1-10 : écuelle, gr. 2, diam. 26 cm, haut. 5 cm. Sondage 5, sur la surface du sol. MCAH Lausanne, Inv. : CO87/16-2.
 1-11 : écuelle, gr. 2, diam. 22 cm, haut. 2.5 cm. Sondage 7, décapage 1. MCAH Lausanne, Inv. : CO88/7-1.
 1-12 : écuelle, gr. 2, diam. 20 cm, haut. 3.5 cm. Sondage 7, sur la surface du sol. MCAH Lausanne, Inv. : CO88/8-1.

1-13 : écuelle, gr. 2, diam. 22 cm, haut. 5 cm. Sondage 7, décapage 3. MCAH Lausanne, Inv. : CO88/18-1.
 1-14 : écuelle, gr. 2, fragments : 2, cf. CO88/6, cf. CO88/8. diam. 28 cm, haut. 6 cm. Sondage 7, sur la surface du sol. MCAH Lausanne, Inv. : CO88/8-2.
 1-15 : écuelle, gr. 2, diam. 15 cm, haut. 6 cm. Sondage 7, décapage 1. MCAH Lausanne, Inv. : CO88/3-1.
 1-16 : écuelle, gr. 2, fragments : 2, cf. CO87/24, cf. CO87/27. diam. 20 cm, haut. 5 cm. Sondage 5, carré 3, décapage 3. MCAH Lausanne, Inv. : CO87/27-2.
 1-17 : écuelle, gr. 2, diam. 16 cm, haut. 5 cm. Sondage 5, carré 2, décapage 3. MCAH Lausanne, Inv. : CO87/26-3.
 1-18 : écuelle, gr. 2, fragments : 3, cf. CO88/15, cf. CO88/17, cf. CO88/19. diam. 17 cm, haut. 5.8 cm. Sondage 7, décapage 3. MCAH Lausanne, Inv. : CO88/19-1.
 1-19 : écuelle, gr. 2, fragments : 2, cf. CO88/5, cf. CO88/4. diam. 20 cm, haut. 4 cm. Sondage 7, décapage 1. MCAH Lausanne, Inv. : CO88/4-2.
 1-20 : écuelle, gr. 2, diam. 26 cm, haut. 3 cm. Sondage 5, carré 2, décapage 6. MCAH Lausanne, Inv. : CO87/54-4.
 1-21 : écuelle, gr. 2, diam. 24 cm, haut. 6 cm. Sondage 5, carré 2, décapage 7. MCAH Lausanne, Inv. : CO87/59-2.
 1-22 : écuelle, gr. 2, diam. 22 cm, haut. 9 cm. Sondage 5, carré 1, décapage 5. MCAH Lausanne, Inv. : CO87/49-3.
 1-23 : écuelle, gr. 2, diam. 24 cm, haut. 8 cm. Sondage 7, décapage 3. MCAH Lausanne, Inv. : CO88/18-2.

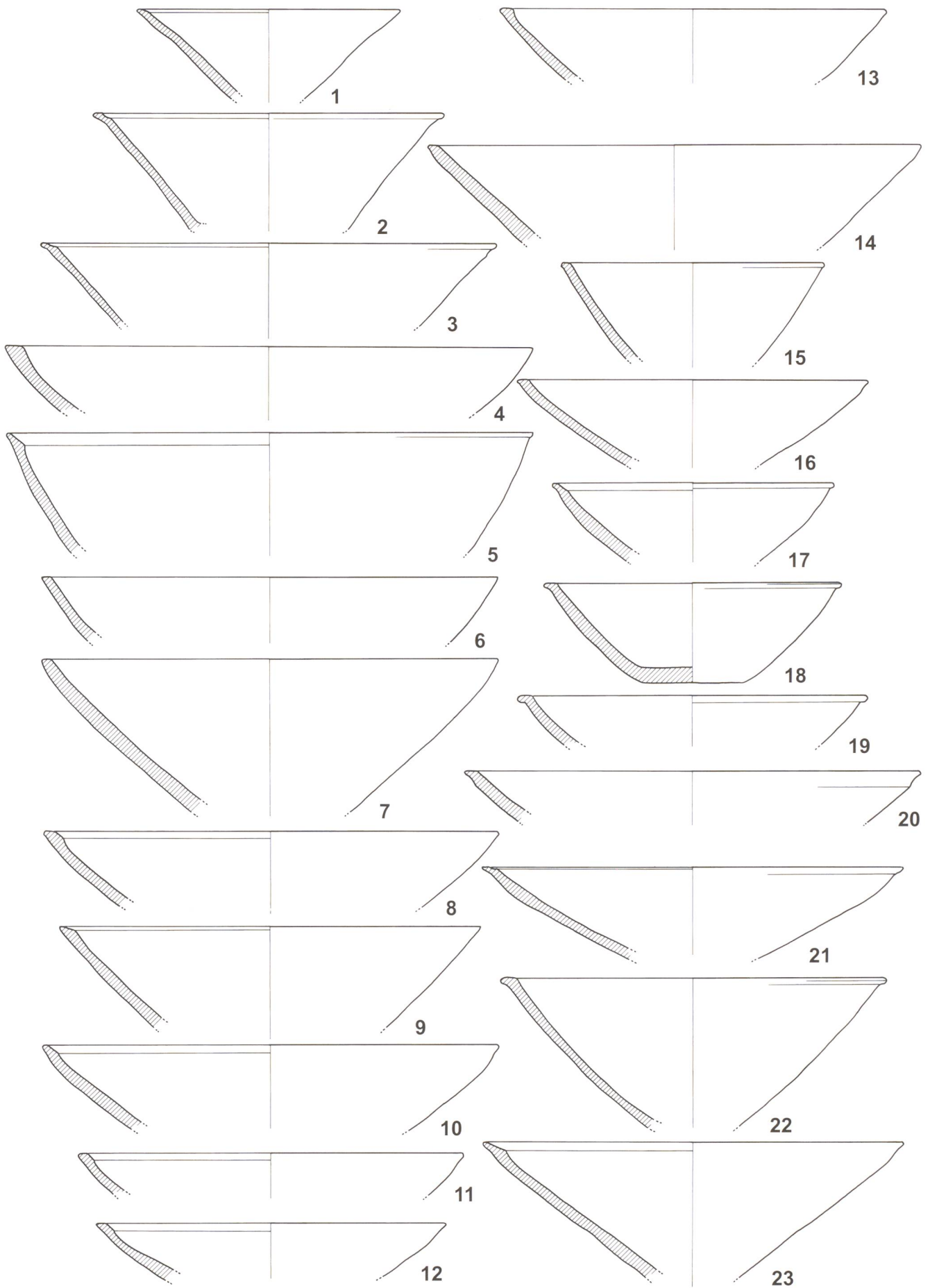


Planche 1. Corcelettes / Les Violes, céramique : écuelles. Echelle : 1/3.

Planche 2, céramique

2-1 : écuelle, gr. 2, diam. 38 cm, haut. 5 cm. Sondage 7, décapage 2. MCAH Lausanne, Inv. : CO88/17-2.

2-2 : écuelle, gr. 2, fragments : 2, cf. CO88/17, cf. CO88/15. diam. 38 cm, haut. 9.5 cm. Sondage 7, décapage 2. MCAH Lausanne, Inv. : CO88/17-3.

2-3 : écuelle, gr. 2, diam. 30 cm, haut. 8 cm. Sondage 5, carré 1, décapage 7. MCAH Lausanne, Inv. : CO87/58-2.

2-4 : écuelle, gr. 2, diam. 32 cm, haut. 7 cm. Sondage 5, carré 1, décapage 3. MCAH Lausanne, Inv. : CO87/25-3.

2-5 : écuelle, gr. 2, diam. 32 cm, haut. 9 cm. Sondage 5, carré 3, décapage 5. MCAH Lausanne, Inv. : CO87/51-1.

2-7 : écuelle, gr. 2, diam. 30 cm, haut. 10.5 cm. Sondage 7, décapage 2. MCAH Lausanne, Inv. : CO88/10-2.

2-7 : écuelle, gr. 2, diam. 28 cm, haut. 11.5 cm. Sondage

5, carré 4, décapage 10. MCAH Lausanne, Inv. : CO87/67-1.

2-8 : écuelle, gr. 2, fragments : 2, cf. CO87/53, cf. CO87/59. 27 cm, haut. 7 cm. Sondage 5, carré 2, décapage 7. MCAH Lausanne, Inv. : CO87/59-3.

2-9 : écuelle, gr. 2, haut. 3.5 cm. Sondage 1, décapage 4. MCAH Lausanne, Inv. : CO87/14-1.

2-10 : écuelle, gr. 2, haut. 4.5 cm. Sondage 1, carré 1, décapage 5. MCAH Lausanne, Inv. : CO87/32-1.

2-11 : écuelle, gr. 2, diam. 20 cm, haut. 6 cm. Sondage 5, carré 4, décapage 10. MCAH Lausanne, Inv. : CO87/67-2.

2-12 : écuelle, gr. 2, diam. 26 cm, haut. 7 cm. Sondage 2, décapage 2. MCAH Lausanne, Inv. : CO87/4-2.

2-13 : écuelle, gr. 2, diam. 28 cm, haut. 6.5 cm. Sondage 7, sur la surface du sol. MCAH Lausanne, Inv. : CO88/6-2.

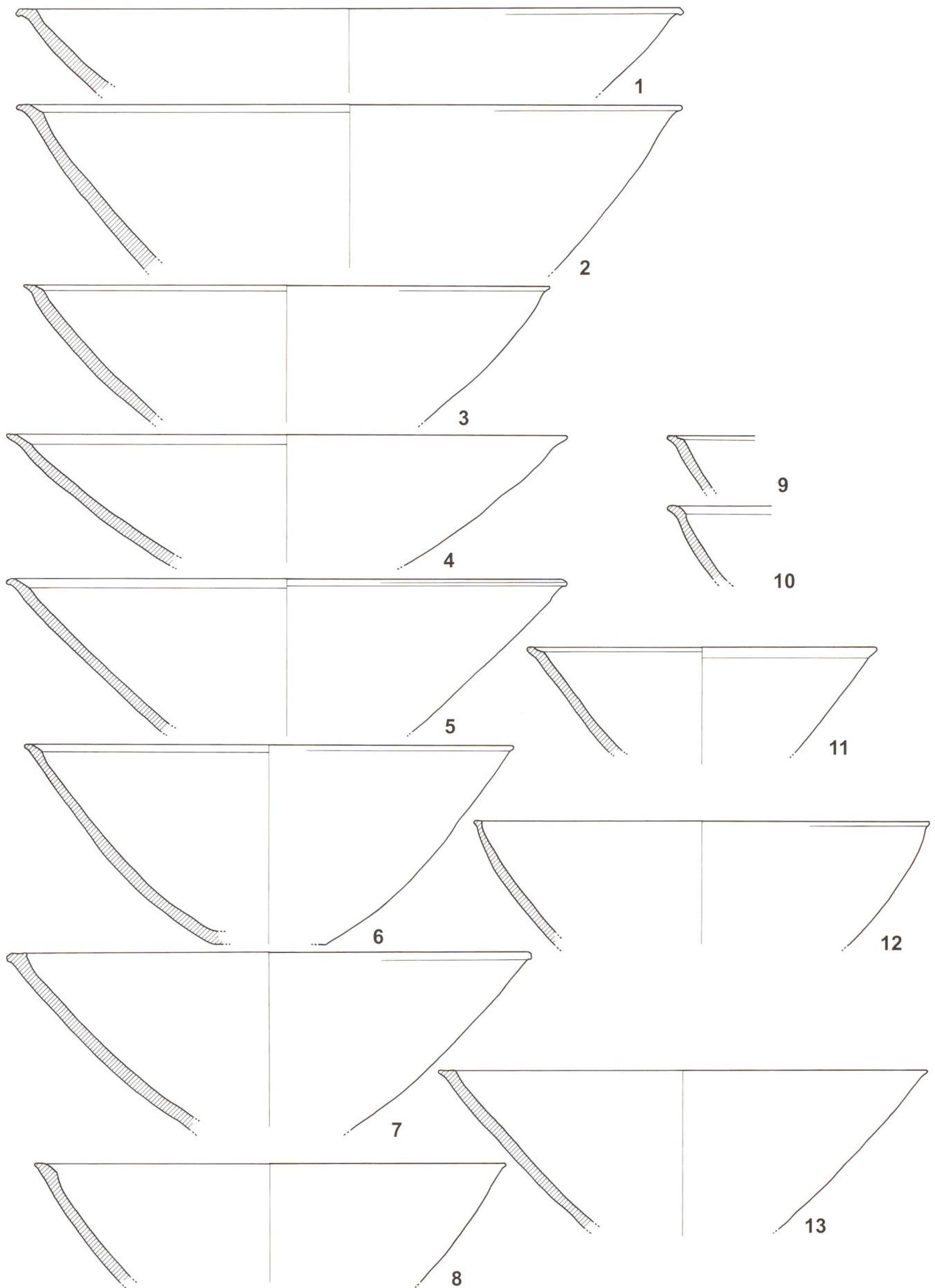


Planche 2. Corcelettes / Les Violes, céramique : écuelles. Echelle : 1/3.

Planche 3, céramique

3-1: écuelle, gr. 3, diam. 28 cm, haut. 8 cm. Sondage 5, carré 2, décapage 3. MCAH Lausanne, Inv.: CO87/26-2.
 3-2: écuelle, gr. 3, diam. 28 cm, haut. 9 cm. Sondage 5, carré 4, décapage 12. MCAH Lausanne, Inv.: CO87/71-3.
 3-3: écuelle, gr. 3, diam. 32 cm, haut. 10 cm. Sondage 5, carré 2, décapage 5. MCAH Lausanne, Inv.: CO87/50-4.
 3-4: écuelle, gr. 3, diam. 28 cm, haut. 3 cm. Sondage 7, décapage 2. MCAH Lausanne, Inv.: CO88/17-4.
 3-5: écuelle, gr. 3, diam. 30 cm, haut. 7.5 cm. Sondage 7, décapage 2. MCAH Lausanne, Inv.: CO88/17-6.
 3-6: écuelle, gr. 3, diam. 28 cm, haut. 7 cm. Sondage 7, décapage 1. MCAH Lausanne, Inv.: CO88/7-3.
 3-7: écuelle, gr. 3, diam. 30 cm, haut. 7 cm. Sondage 5, carré 2, décapage 2. MCAH Lausanne, Inv.: CO87/22-1.
 3-8: écuelle, gr. 3, diam. 36 cm, haut. 4 cm. Sondage 7, décapage 1. MCAH Lausanne, Inv.: CO88/9-2.
 3-9: écuelle, gr. 2 ou 3, diam. 22 cm, haut. 6 cm. Sondage 5, carré 2, décapage 7. MCAH Lausanne, Inv.: CO87/59-4.

3-10: écuelle, gr. 3, diam. 26 cm, haut. 4.5 cm. Sondage 5, carré 3, décapage 1. MCAH Lausanne, Inv.: CO87/19-1.
 3-11: écuelle, gr. 3, diam. 26 cm, haut. 8.5 cm. Sondage 7, décapage 1. MCAH Lausanne, Inv.: CO88/7-2.
 3-12: écuelle, gr. 3, diam. 20 cm, haut. 6.5 cm. Sondage 7, décapage 2. MCAH Lausanne, Inv.: CO88/17-8.
 3-13: écuelle, gr. 3, diam. 20 cm, haut. 6.5 cm. Sondage 7, décapage 1. MCAH Lausanne, Inv.: CO88/4-3.
 3-14: écuelle, gr. 3, sous le fond; incisé: 2 traits en croix Céramique, fragments: 2; cf CO88/7, CF CO88/6. diam. 19 cm, haut. 8 cm. Sondage 7, décapage 1. MCAH Lausanne, Inv.: CO88/7-4.
 3-15: écuelle, haut. 3 cm. Sondage 1, décapage 3. MCAH Lausanne, Inv.: CO87/12-1.
 3-16: écuelle, haut. 5.5 cm. Sondage 1, carré 2, décapage 6. MCAH Lausanne, Inv.: CO87/35-3.
 3-17: écuelle, haut. 4 cm. Sondage 1, carré 1, décapage 5. MCAH Lausanne, Inv.: CO87/32-2.

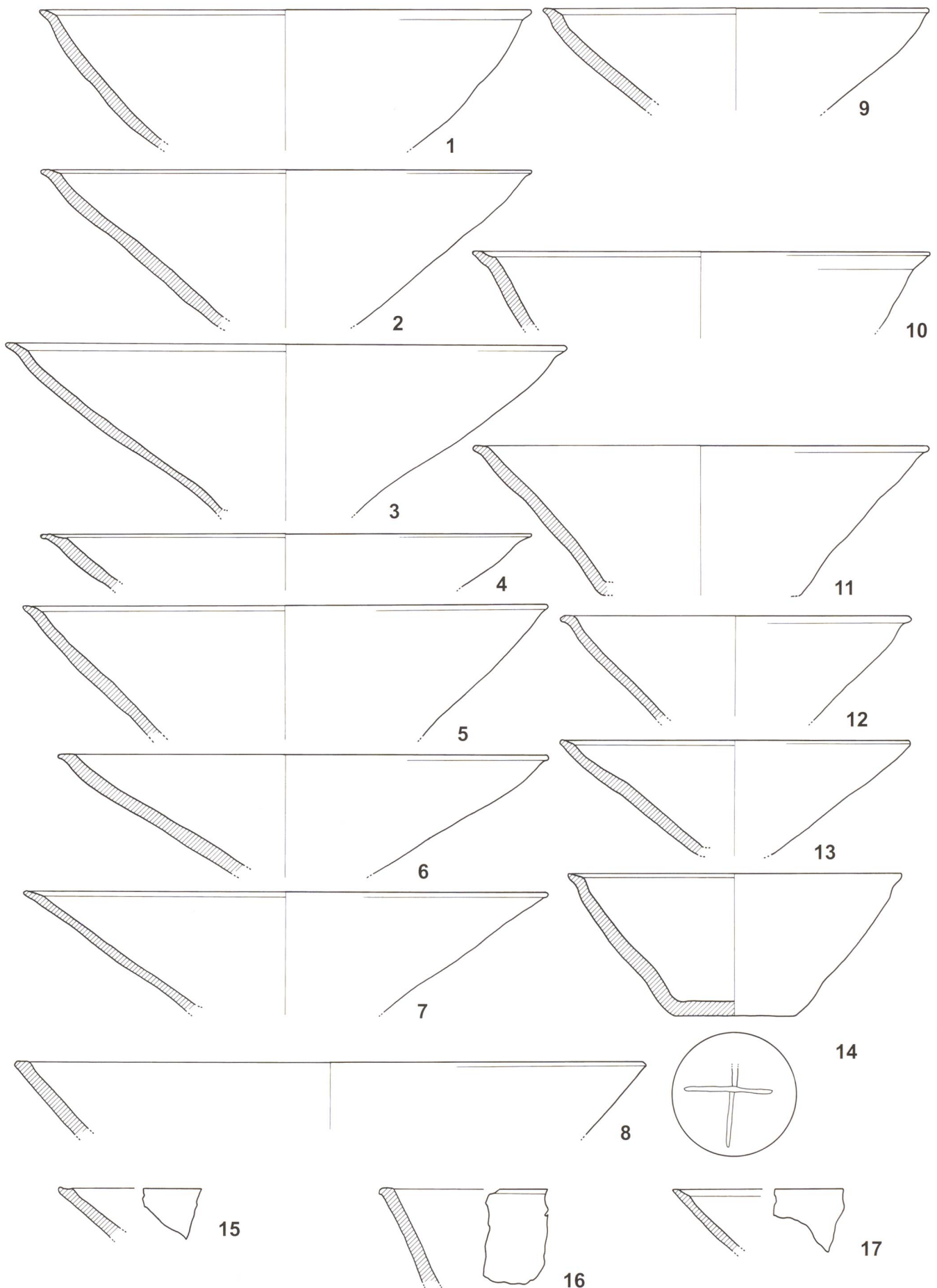


Planche 3. Corcelettes / Les Violes, céramique : écuelles. Echelle : 1/3.

Planche 4, céramique

4-1 : écuelle, gr. 1 ou 3, diam. 34 cm, haut. 4.5 cm. Sondage 5, carré 2, décapage 7. MCAH Lausanne, Inv. : CO87/59-5.

4-2 : écuelle, gr. 1 ou 3, diam. 26 cm, haut. 4 cm. Sondage 5, carré 2, décapage 10. MCAH Lausanne, Inv. : CO87/66-2.

4-3 : écuelle, gr. 1 ou 3, diam. 18 cm, haut. 2 cm. Sondage 1, décapage 4. MCAH Lausanne, Inv. : CO87/14-2.

4-4 : écuelle, gr. 1 ou 3, diam. 18 cm, haut. 4.5 cm. Sondage 7, décapage 2. MCAH Lausanne, Inv. : CO88/17-7.

4-5 : écuelle, gr. 4a. sous le bord; incisé : 1 cannelure, diam. 32 cm, haut. 4.5 cm. Sondage 5, carré 1, décapage 4. MCAH Lausanne, Inv. : CO87/29-1.

4-6 : écuelle, gr. 4a. sous le bord; incisé : 1 cannelure, diam. 32 cm, haut. 7 cm. Sondage 5, carré 4, décapage 3. MCAH Lausanne, Inv. : CO87/28-1.

4-7 : écuelle, gr. 4a. à rebord décroché. Sous le bord interne; incisé : 1 cannelure, haut. 4 cm. Sondage 6, décapage 4. MCAH Lausanne, Inv. : CO88/12-1.

4-8 : écuelle, gr. 4a. sous le bord interne; incisé : 1 cannelure, diam. 26 cm, haut. 9.5 cm. Sondage 5, carré 3, décapage 6. MCAH Lausanne, Inv. : CO87/55-1.

4-9 : écuelle, gr. 4a. Sur la base interne de la panse; incisé : 5 cannelures, diam. 39 cm, haut. 8.4 cm. Sondage 5, carré 1, décapage 1. MCAH Lausanne, Inv. : CO87/17-3.

4-10 : écuelle, gr. 4a. Sur la base interne de la panse; incisé : 5 cannelures, diam. 24 cm, haut. 8.5 cm. Sondage 7, décapage 2. MCAH Lausanne, Inv. : CO88/2-1.

4-11 : écuelle, gr. 4a. Sur la base interne de la panse; incisé : 1 cannelure, diam. 17.8 cm, haut. 7 cm. Sondage 5, carré 1, décapage 4. MCAH Lausanne, Inv. : CO87/29-3.

4-12 : écuelle, gr. 4a. sous le bord; incisé au peigne : 2 lignes, long. 3.5 cm, larg. 4 cm. Sondage 1, carré 2, décapage 5. MCAH Lausanne, Inv. : CO87/33-1.

4-13 : écuelle, gr. 4a. Sur le bord interne; incisé : 4 cannelures, sur la panse interne; incisé : cannelure triple, diam. 30 cm, haut. 4 cm. Sondage 5, carré 2, décapage 6. MCAH Lausanne, Inv. : CO87/54-2.

4-14 : écuelle, gr. 4b. Sur le bord; incisé : traits en zigzags discontinus (1 ligne), sous le bord interne; incisé : points (1 ligne), sur la panse interne; incisé : points (1 ligne), long. 8, haut. 3.5. Sondage 5, carré 2, décapage 6. MCAH Lausanne, Inv. : CO87/54-3.

4-15 : écuelle, gr. 4b. Sur la panse interne; incisé : rectangles aux angles arrondis (1 ligne) / 1 ligne double, diam. 25 cm, haut. 3.5 cm. Sondage 5, carré 2, décapage 11. MCAH Lausanne, Inv. : CO87/68-4.

4-16 : écuelle, gr. 4b. sous le bord interne; incisé : traits en zigzags discontinus (2 lignes) / 1 ligne double, sur la panse interne; incisé au peigne : 2 lignes (méandres), diam. 20 cm, haut. 6 cm. Sondage 5, carré 4, décapage 10. MCAH Lausanne, Inv. : CO87/67-4.

4-17 : écuelle, gr. 4b. Sur le bord; incisé : cannelure triple, sur la panse interne; incisé au peigne : motifs rectangulaires, diam. 15.5 cm, haut. 4 cm. Sondage 5, carré 2, décapage 10. MCAH Lausanne, Inv. : CO87/66-4.

4-18 : écuelle, gr. 4b. Sur le bord; incisé : traits en zigzags discontinus (1 ligne), sous le bord interne; incisé : traits en zigzags discontinus (1 ligne), sur la panse interne; incisé au peigne : 2 lignes (méandres), diam. 26 cm, haut. 4 cm. Sondage 5, sur la surface du sol. MCAH Lausanne, Inv. : CO87/16-1.

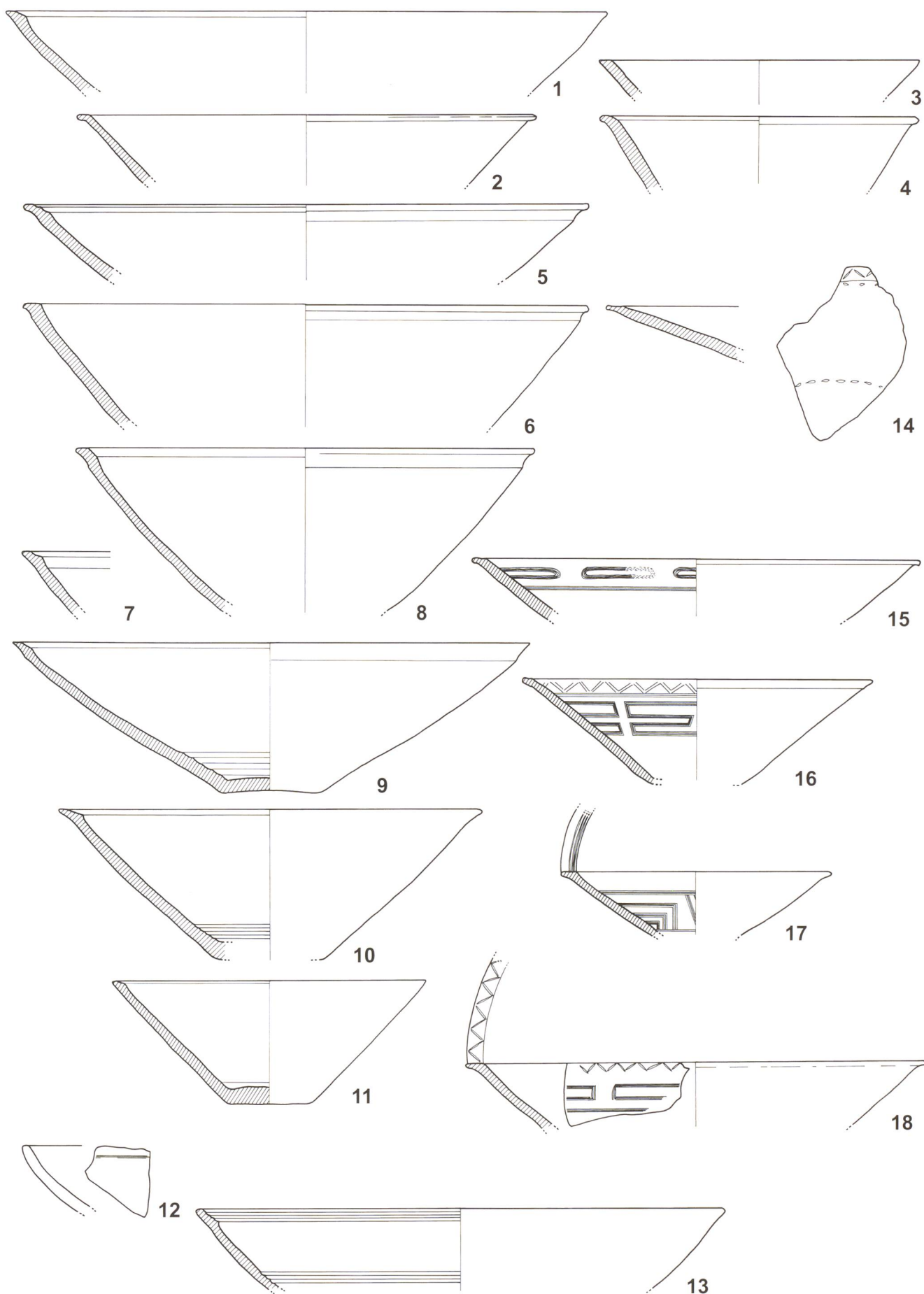


Planche 4. Corcelettes / Les Violes, céramique : écuelles. Echelle : 1/3.

Planche 5, céramique

5-1 : écuelle, gr. 4b. Sur le bord ; incisé : zigzags continus (1 ligne), sous le bord interne ; impressionné : cercles pointés (1 ligne), sur la panse interne ; incisé : zigzags continus (1 ligne), diam. 32 cm, haut. 4 cm. Proche du pieu 1448, sur la surface du sol. MCAH Lausanne, Inv. : CO87/75-3.

5-2 : écuelle, gr. 4b. Sur le bord ; incisé : zigzags continus (1 ligne), sur la panse interne ; incisé : zigzags continus (1 ligne), diam. 30 cm, haut. 3.5 cm. Sondage 5, carré 4, décapage 11. MCAH Lausanne, Inv. : CO87/69-1.

5-3 : écuelle, gr. 4b. Sur le bord ; incisé : zigzags continus (1 ligne), sur le bord interne ; impressionné : points (1 ligne) / incisé : zigzags continus (1 ligne), diam. 26 cm, haut. 3 cm. Sondage 7, sur la surface du sol. MCAH Lausanne, Inv. : CO88/6-1.

5-4 : écuelle, gr. 4c. Sur le bord ; incisé : 2 cannelures, sous le bord interne ; incisé : traits en zigzags discontinus (1 ligne), sur la panse interne ; incisé : 2 cannelures, long. 8, hat. 1.5. Sondage 5, carré 2, décapage 3. MCAH Lausanne, Inv. : CO87/26-1.

5-5 : écuelle, gr. 4c. sous le bord interne ; incisé : zigzags continus (1 ligne), sur la panse interne ; incisé : 2 cannelures (4 groupes), sur la base interne de la panse ; impressionné : traits obliques (1 ligne) / incisé : cannelure multiple (5), fragments : 2, cf CO87/66, cf CO87/68. diam. 20 cm, haut. 6.5 cm. Sondage 5, carré 2, décapage 11. MCAH Lausanne, Inv. : CO87/68-1.

5-6 : écuelle, gr. 4c. Sur le bord ; incisé : 1 cannelure / zigzags continus (1 ligne), sur la panse interne ; incisé : traits en zigzags discontinus (3 lignes) / incisé : 2 cannelures, long. 4 cm, haut. 5 cm. Sondage 7, décapage 1. MCAH Lausanne, Inv. : CO88/9-1.

5-7 : écuelle, gr. 4d. Sur le bord interne ; incisé : traits en zigzags discontinus (1 ligne), sur panse interne ; incisé : 1 cannelure large (degré) / traits en zigzags discontinus (1 ligne) / 2 cannelures larges (degré) / traits en zigzags discontinus (1 ligne), diam. 36 cm, haut. 11 cm. Sondage 5, carré 4, décapage 12. MCAH Lausanne, Inv. : CO87/71-2.

5-8 : écuelle, gr. 4d. Sur le bord interne ; impressionné : points (1 ligne), sous le bord interne ; impressionné : points (1 ligne) / incisé : 1 cannelure large (degré) Céramique, diam. 28 cm, haut. 4 cm. Sondage 5, carré 4, décapage 12. MCAH Lausanne, Inv. : CO87/71-1.

5-9 : écuelle, gr. 4d. Sur la base interne de la panse ; impressionné : points (1 ligne) / incisé : cannelures multiples larges (6 degrés), diam. 26 cm, haut. 9 cm. Sondage 7, décapage 1. MCAH Lausanne, Inv. : CO88/4-1.

5-10 : écuelle, gr. 4d. sous le bord interne ; incisé : triangles hachurés obliques (1 ligne), sur la panse interne ; incisé : 1 cannelure large (degré), diam. 28 cm. Sondage 5, carré 4, décapage 12. MCAH Lausanne, Inv. : CO87/71-5.

5-11 : assiette. Sur la base interne de la panse ; impressionné : 6 cannelures larges (degré), sur le fond interne ; incisé : zigzags continus (1 ligne), diam. 8 cm, haut. 3.2 cm. Sondage 7, décapage 1. MCAH Lausanne, Inv. : CO88/5-1.

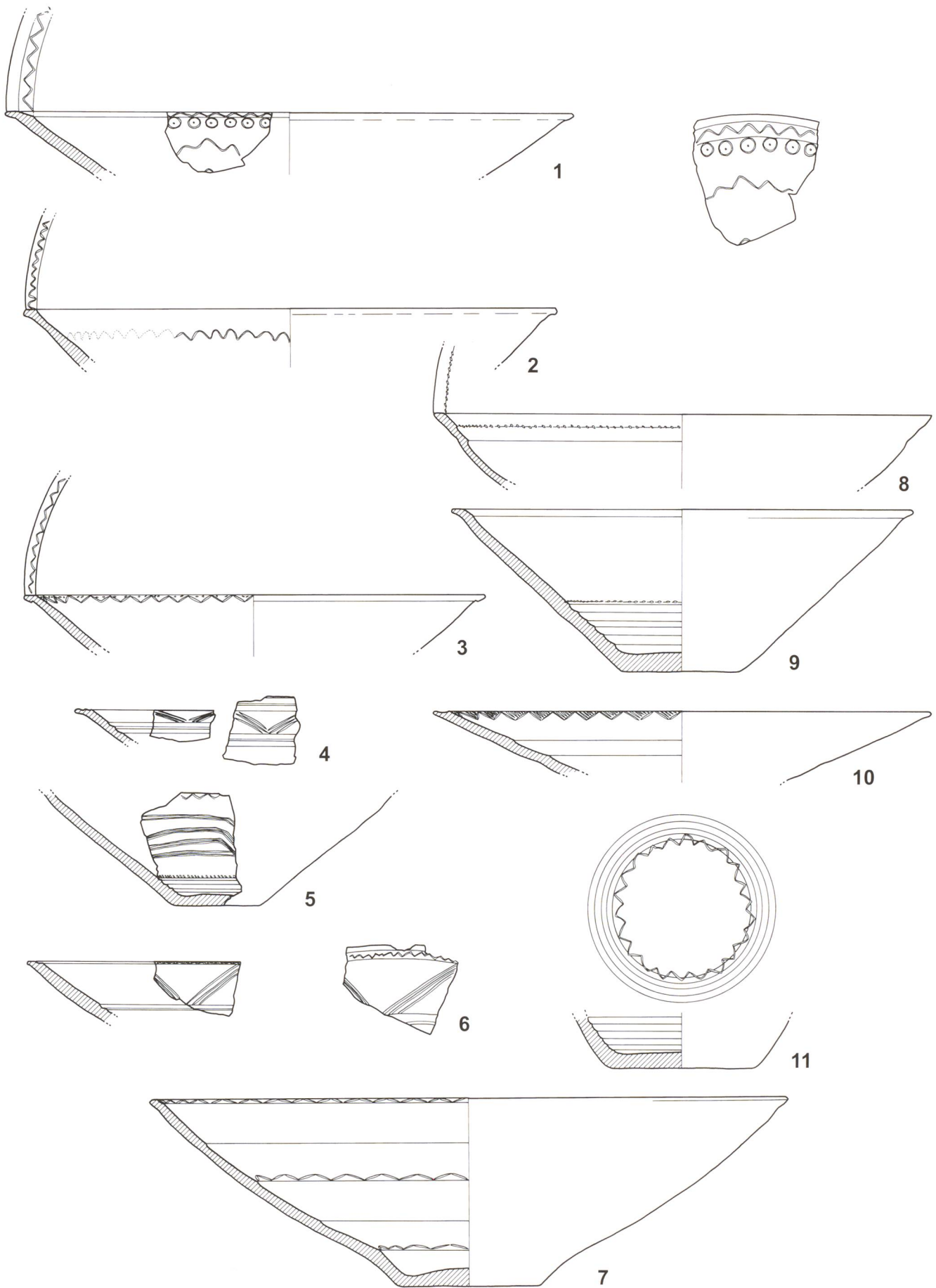


Planche 5. Corcelettes / Les Violes, céramique : écuelles. Echelle : 1/3.

Planche 6, céramique

6-1 : bol, gr. 1, diam. 20 cm, haut. 11 cm. Sondage 7, décapage 1. MCAH Lausanne, Inv. : CO88/4-6.
 6-2 : bol, gr. 1, fragments : 2, cf. CO88/10, cf. CO88/17. diam. 14 cm, haut. 9 cm. Sondage 7, décapage 2. MCAH Lausanne, Inv. : CO88/17-9.
 6-3 : bol, gr. 1, diam. 13 cm, haut. 8 cm. Sondage 5, carré 4, décapage 9. MCAH Lausanne, Inv. : CO87/65-2.
 6-4 : bol, gr. 1, diam. 18 cm, haut. 10 cm. Sondage 5, carré 4, décapage 1. MCAH Lausanne, Inv. : CO87/20-1.
 6-5 : bol, gr. 1, fragments : 2, cf. CO88/7, cf. CO88/10. diam. 26 cm, haut. 10 cm. Sondage 7, décapage 2. MCAH Lausanne, Inv. : CO88/10-3.
 6-6 : bol, gr. 1, diam. 18 cm, haut. 9 cm. Sondage 1, décapage 4. MCAH Lausanne, Inv. : CO87/14-5.
 6-7 : bol, gr. 1, diam. 11 cm, haut. 6 cm. Sondage 5, carré 4, décapage 4. MCAH Lausanne, Inv. : CO87/48-1.
 6-8 : bol, gr. 1, diam. 10 cm, haut. 7 cm. Sondage 5, carré 4, décapage 6. MCAH Lausanne, Inv. : CO87/56-3.
 6-9 : bol, gr. 1, diam. 8.5 cm, haut. 4.5 cm. Sondage 7, décapage 1. MCAH Lausanne, Inv. : CO88/7-5.
 6-10 : bol, gr. 1, diam. 8.5 cm, haut. 5 cm. Sondage 7, décapage 1. MCAH Lausanne, Inv. : CO88/7-6.
 6-11 : bol, gr. 1, diam. 10 cm, haut. 6.5 cm. Sondage 5, carré 1, décapage 7. MCAH Lausanne, Inv. : CO87/58-3.
 6-12 : bol, gr. 2, long. 3 cm, haut. 3 cm. Sondage 6, décapage 5. MCAH Lausanne, Inv. : CO88/11-1.
 6-13 : bol, gr. 2, long. 3 cm, haut. 2 cm. Sondage 5, carré 3, décapage 6. MCAH Lausanne, Inv. : CO87/55-6.
 6-14 : tasse, diam. 17 cm, haut. 9.5 cm. Sondage 5, carré 1,

décapage 7. MCAH Lausanne, Inv. : CO87/58-6.
 6-15 : tasse, diam. 8 cm, haut. 6 cm. Sondage 7, décapage 3. MCAH Lausanne, Inv. : CO88/19-3.
 6-16 : tasse, diam. 15 cm, haut. 9 cm. Sondage 7, décapage 3. MCAH Lausanne, Inv. : CO88/18-5.
 6-17 : tasse, diam. 12 cm, haut. 6 cm. Sondage 7, décapage 1. MCAH Lausanne, Inv. : CO88/7-8.
 6-18 : tasse, fragments. 3, cf. CO87/49, cf. CO87/51, cf. CO87/53. diam. 9 cm, haut. 6 cm. Sondage 5, carré 1, décapage 6. MCAH Lausanne, Inv. : CO87/53-3.
 6-19 : tasse. autour de l'anse; décor au peigne : 2 lignes (3 groupes), sur la panse; décor au peigne : 2 lignes (4 groupes), diam. 7.5 cm, haut. 3 cm. Sondage 5, carré 3, décapage 5. MCAH Lausanne, Inv. : CO87/51-6.
 6-20 : tasse. autour de l'anse; cannelures multiples (3 en arc de cercle), diam. 12.6 cm, haut. 6.8 cm. pieu 1448, sur la surface du sol. MCAH Lausanne, Inv. : CO87/75-6.
 6-21 : tasse. autour de l'anse; impressionné : points (1 ligne à droite / 2 lignes à gauche), sur la panse; incisé : 2 cannelures (3 groupes), diam. 12 cm, haut. 4.5 cm. Sondage 7, décapage 2. MCAH Lausanne, Inv. : CO88/2-3.
 6-22 : tasse. autour de l'anse; incisé : cannelure triple / impressionné : points (1 ligne), long. 5.5 cm, haut. 8.5 cm. Sondage 5, déblais. MCAH Lausanne, Inv. : CO87/76-2.
 6-23 : tasse. Sur la panse; incisé : 2 cannelures (3 groupes) / 2 cannelures (plusieurs groupes verticaux), autour de l'anse; incisé : 3 cannelures (arcs de cercle), haut. 6 cm. Sondage 7, décapage 3. MCAH Lausanne, Inv. : CO88/19-4.

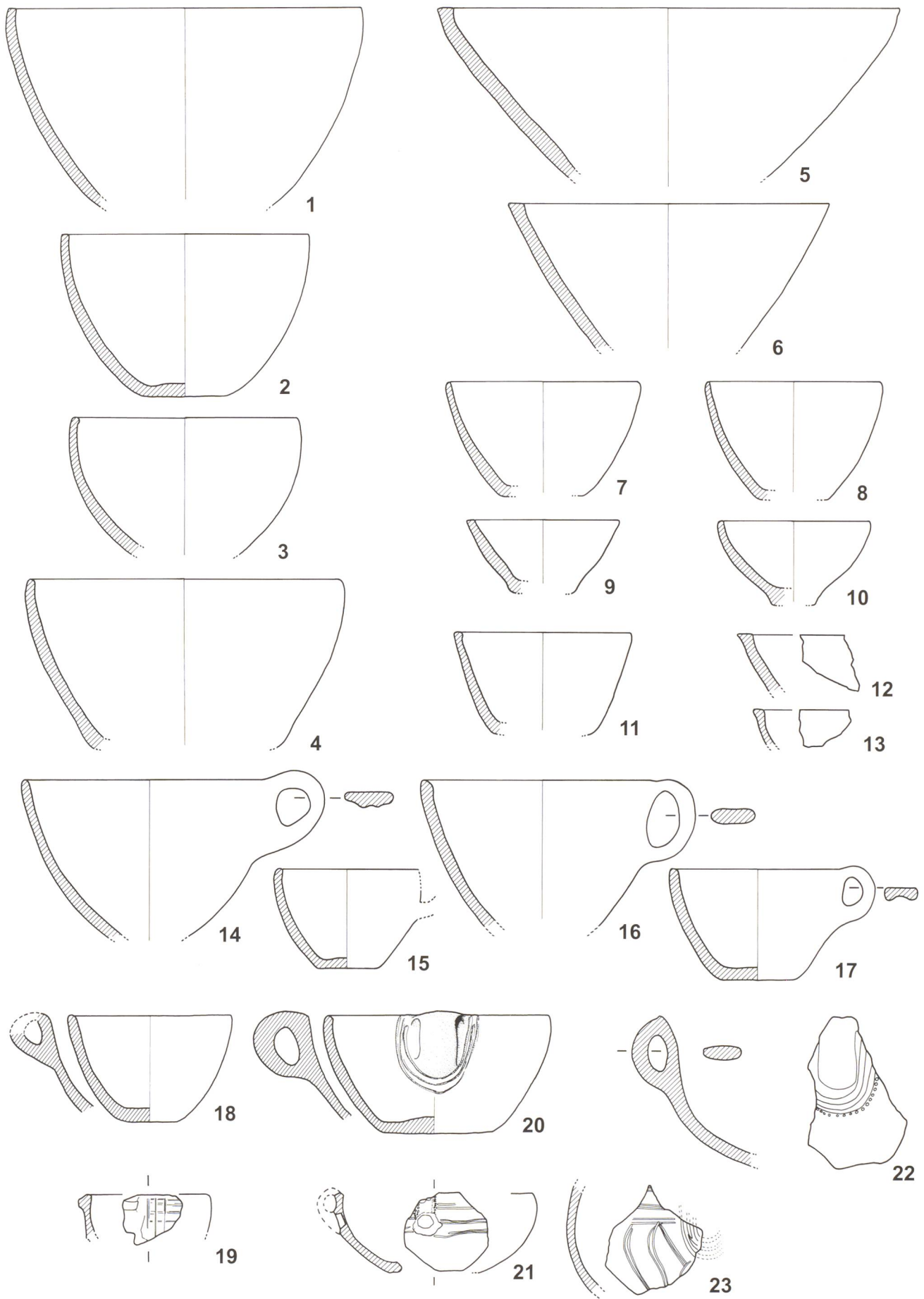


Planche 6. Corcelettes / Les Violes, céramique : bols et tasses. Echelle : 1/3.

Planche 7, céramique

7-1 : jatte, gr. 1. Sur l'épaule; incisé: cannelure double / triple trait vertical (1 ligne) / cannelure double (2 groupes), long. 6 cm, haut. 7.5 cm. Sondage 6, décapage 7. MCAH Lausanne, Inv.: CO88/23-1.

7-2 : jatte, gr. 1. Sur la panse; incisé: 3 lignes verticales, diam. 10 cm, haut. 6.5 cm. Sondage 5, carré 1, décapage 4. MCAH Lausanne, Inv.: CO87/29-2.

7-3 : jatte, gr. 1. Sur l'épaule; incisé: cannelure double / 2 traits obliques (1 ligne) / cannelure double / 2 traits obliques (1 ligne) / cannelure double, long. 4 cm, haut. 4.5 cm. Sondage 1, décapage 4. MCAH Lausanne, Inv.: CO87/14-4.

7-4 : jatte (microvase), gr. 2, fragments: 2, cf. CO87/29, cf. CO87/49. diam. 6.5 cm, haut. 4.5 cm. Sondage 5, carré 1, décapage 5. MCAH Lausanne, Inv.: CO87/49-4.

7-5 : jatte (microvase), gr. 2, diam. 6 cm, haut. 4 cm. Sondage 5, carré 2, décapage 5. MCAH Lausanne, Inv.: CO87/50-5.

7-6 : jatte, gr. 2, diam. 22 cm, haut. 6 cm. Sondage 7, décapage 1. MCAH Lausanne, Inv.: CO88/4-4.

7-7 : jatte, gr. 2, fragments: 2; fond, cf. CO88/4, cf. CO88/9. diam. 20 cm, haut. 7 cm. Sondage 7, décapage 1. MCAH Lausanne, Inv.: CO88/9-3.

7-8 : jatte, gr. 2, diam. 21.5 cm, haut. 8 cm. Sondage 5, carré 2, décapage 12. MCAH Lausanne, Inv.: CO87/70-1.

7-9 : jatte, gr. 2, diam. 16 cm, haut. 4.5 cm. Sondage 5, carré 2, décapage 7. MCAH Lausanne, Inv.: CO87/59-6.

7-10 : jatte, gr. 2, fragments: 3, cf. CO87/29, cf. CO87/49, cf. CO87/54. diam. 13 cm, haut. 8 cm. Sondage 5, carré 2, décapage 6. MCAH Lausanne, Inv.: CO87/54-5.

7-11 : jatte, gr. 2, diam. 14.5 cm, haut. 7.5 cm. Sondage 5, carré 4, décapage 11. MCAH Lausanne, Inv.: CO87/69-4.

7-12 : jatte, gr. 3. Sur la panse; incisé: 2 cannelures (2 groupes), diam. 18.5 cm, haut. 10 cm. Sondage 5, carré 2, décapage 3. MCAH Lausanne, Inv.: CO87/26-4.

7-13 : jatte, gr. 3. Sur l'épaule; incisé: 2 cannelures (3 groupes), fragments: 2, cf. CO88/6, cf. CO88/8. diam. 19.5 cm, haut. 9 cm. Sondage 7, sur la surface du sol. MCAH Lausanne, Inv.: CO88/8-3.

7-14 : jatte, gr. 3. Sous le bord; incisé: 2 cannelures, sur la panse; incisé: 2 cannelures (2 groupes), diam. 15.5 cm, haut. 9 cm. Sondage 7, décapage 1. MCAH Lausanne, Inv.: CO88/4-5.

7-15 : jatte, gr. 3. Sur la panse; incisé: 2 cannelures (3 groupes), diam. 13.5 cm, haut. 7 cm. Sondage 5, carré 1, décapage 5. MCAH Lausanne, Inv.: CO87/49-5.

7-16 : jatte, gr. 3. Sur la panse; incisé: 2 cannelures (3 groupes), diam. 15 cm. Sondage 5, carré 2, décapage 6. MCAH Lausanne, Inv.: CO87/54-6.

7-17 : jatte, gr. 3. Sur la panse; incisé: 7 cannelures (1 groupe de 3 puis 1 groupe de 4), diam. 14.5 cm, haut. 8 cm. Sondage 7, décapage 2. MCAH Lausanne, Inv.: CO88/15-2.

7-18 : jatte, gr. 4. Sur la panse; incisé: 2 cannelures, long. 5 cm, haut. 6.5 cm. Sondage 2, décapage 3. MCAH Lausanne, Inv.: CO87/5-1.

7-19 : jatte, gr. 4. Sur le bord; impressionné: traits obliques (1 ligne en arêtes de poisson) / incisé: 2 cannelures, sur la panse; incisé: 2 cannelures (2 groupes), diam. 14 cm, haut. 7.5 cm. Sondage 5, carré 2, décapage 11. MCAH Lausanne, Inv.: CO87/68-2.

7-20 : jatte, gr. 4. Sur le bord; impressionné: traits obliques (1 ligne), sur l'épaule; incisé: 3 lignes (2 groupes), sur le TVE; impressionné: points (1 ligne), fragments: 2, cf. CO87/28, cf. CO87/52. diam. 17.5 cm, haut. 9 cm. Sondage 5, carré 4, décapage 5. MCAH Lausanne, Inv.: CO87/52-3.

7-21 : jatte, gr. 4 ou 5. Sous le bord; impressionné: points allongés horizontaux (1 ligne), sur la panse; incisé: 2 cannelures / zigzags continus (1 ligne) / 2 cannelures (2 groupes) / impressionné: points allongés horizontaux (1 ligne) / incisé: 2 lignes verticales, fragments: 2, cf. CO87/50, cf. CO87/56. diam. 17.5 cm, haut. 10 cm. Sondage 5, carré 4, décapage 6. MCAH Lausanne, Inv.: CO87/56-2.

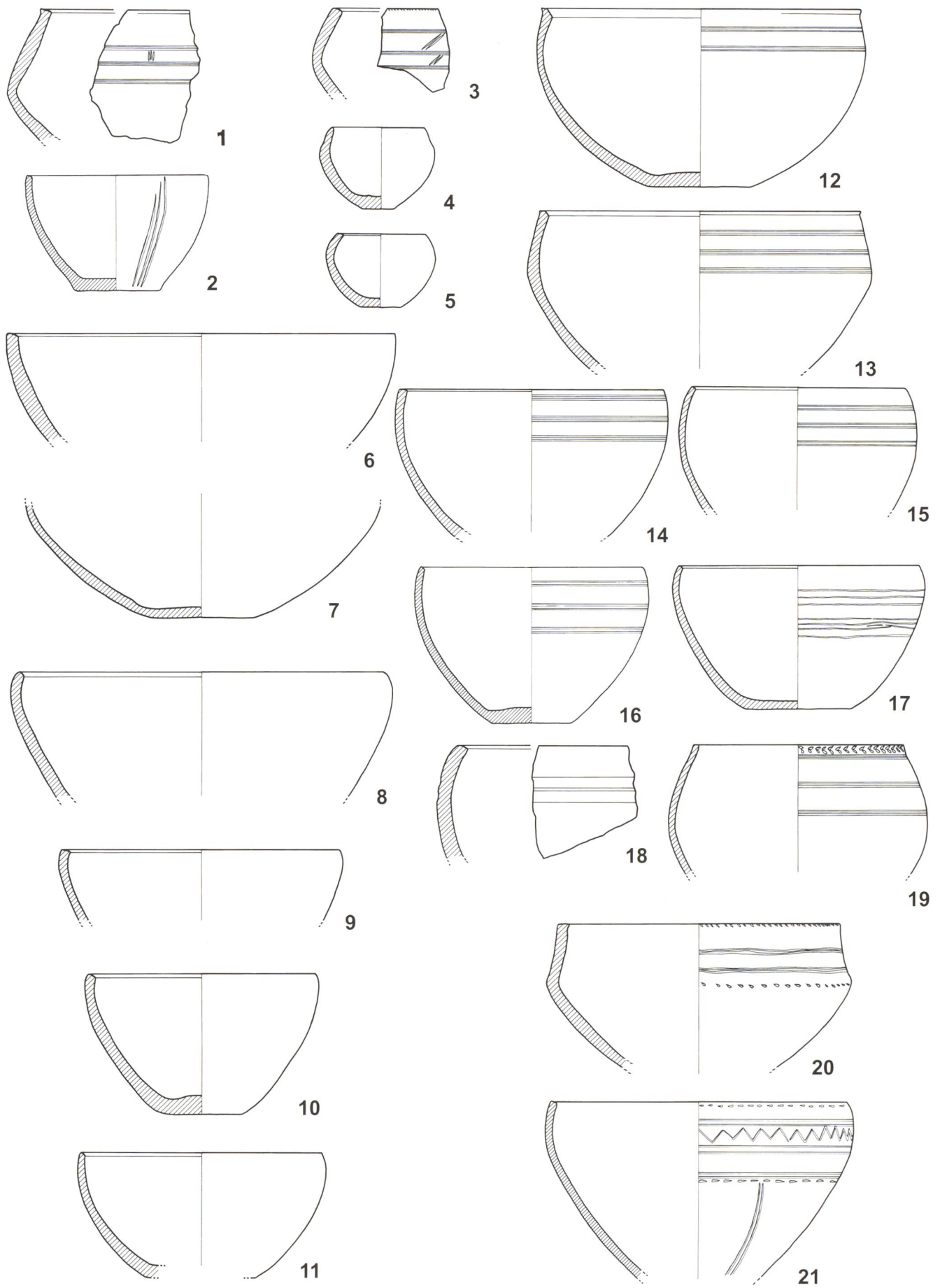


Planche 7. Corcelettes / Les Violes, céramique : jattes. Echelle : 1/3.

Planche 8, céramique

8-1 : jatte, gr. 5. Sur le bord; impressionné: traits obliques (1 ligne), sur l'épaule, incisé: ligne double / motifs rectangulaires / 2 lignes (2 groupes), diam. 20 cm, haut. 7 cm. Sondage 7, décapage 2. MCAH Lausanne, Inv. : CO88/17-12.

8-2 : jatte, gr. 5. Sur l'épaule; incisé: 2 lignes / traits en zigzags discontinus (3 lignes) / 2 lignes (2 groupes) / triangles hachurés (1 ligne) / 2 lignes, diam. 20.5 cm, haut. 9 cm. Sondage 5, carré 1, décapage 6. MCAH Lausanne, Inv. : CO87/53-2.

8-3 : jatte, gr. 5. Sur le bord; impressionné: traits obliques (1 ligne), sur l'épaule; incisé: traits en zigzags discontinus (2 lignes) / ligne triple (3 groupes), sur la panse; incisé: triangles hachurés (1 ligne), diam. 28.5 cm, haut. 6 cm. Sondage 7, décapage 3. MCAH Lausanne, Inv. : CO88/18-3.

8-4 : jatte, gr. 5. Sur la panse; incisé: 2 lignes (méandres), diam. 20 cm, haut. 6 cm. Sondage 1, décapage 4. MCAH Lausanne, Inv. : CO87/14-3.

8-5 : céramique à pâte fine; plat creux, gr. 1. Sur l'épaule; incisé: cannelure double / 1 cannelure, diam. 8 cm, haut. 5.5 cm. Sondage 5, carré 2, décapage 4. MCAH Lausanne, Inv. : CO87/72-1.

8-6 : céramique à pâte fine; plat creux, gr. 2, diam. 18.2 cm, haut. 15 cm. Sondage 5, carré 3, décapage 3. MCAH Lausanne, Inv. : CO87/27-5.

8-7 : céramique à pâte fine; plat creux, gr. 2, fragments : 4,

cf. CO87/27, cf. CO87/48, cf. CO87/52, cf. CO87/74. diam. 19 cm, haut. 13 cm. Sondage 5, carré 4, décapage 7. MCAH Lausanne, Inv. : CO87/74-2.

8-8 : céramique à pâte fine; plat creux, gr. 2, fragments : 3, cf. CO87/49, cf. CO87/53, cf. CO87/55. diam. 21 cm, haut. 14.5 cm. Sondage 5, carré 3, décapage 6. MCAH Lausanne, Inv. : CO87/55-8.

8-9 : céramique à pâte fine; plat creux, gr. 2, diam. 27 cm, haut. 8.5 cm. Sondage 5, carré 1, décapage 7. MCAH Lausanne, Inv. : CO87/58-5.

8-10 : céramique à pâte fine; plat creux, gr. 2, fragments : 2, cf. CO87/22, cf. CO87/26. diam. 27 cm, haut. 7 cm. Sondage 5, carré 2, décapage 3. MCAH Lausanne, Inv. : CO87/26-5.

8-11 : céramique à pâte fine; plat creux, gr. 3. Sur le TVI; incisé: 1 cannelure, diam. 38 cm, haut. 18 cm. Sondage 5, carré 4, décapage 6. MCAH Lausanne, Inv. : CO87/56-4.

8-12 : céramique à pâte fine; plat creux? Long. 6 cm, haut. 4 cm. Sondage 5, carré 3, décapage 4. MCAH Lausanne, Inv. : CO87/31-1.

8-13 : céramique à pâte fine; plat creux, pot? Sous le rebord; impressionné: cercles (1 ligne), long. 4.5 cm, haut. 6.5 cm. Sondage 7, décapage 1. MCAH Lausanne, Inv. : CO88/7-7.

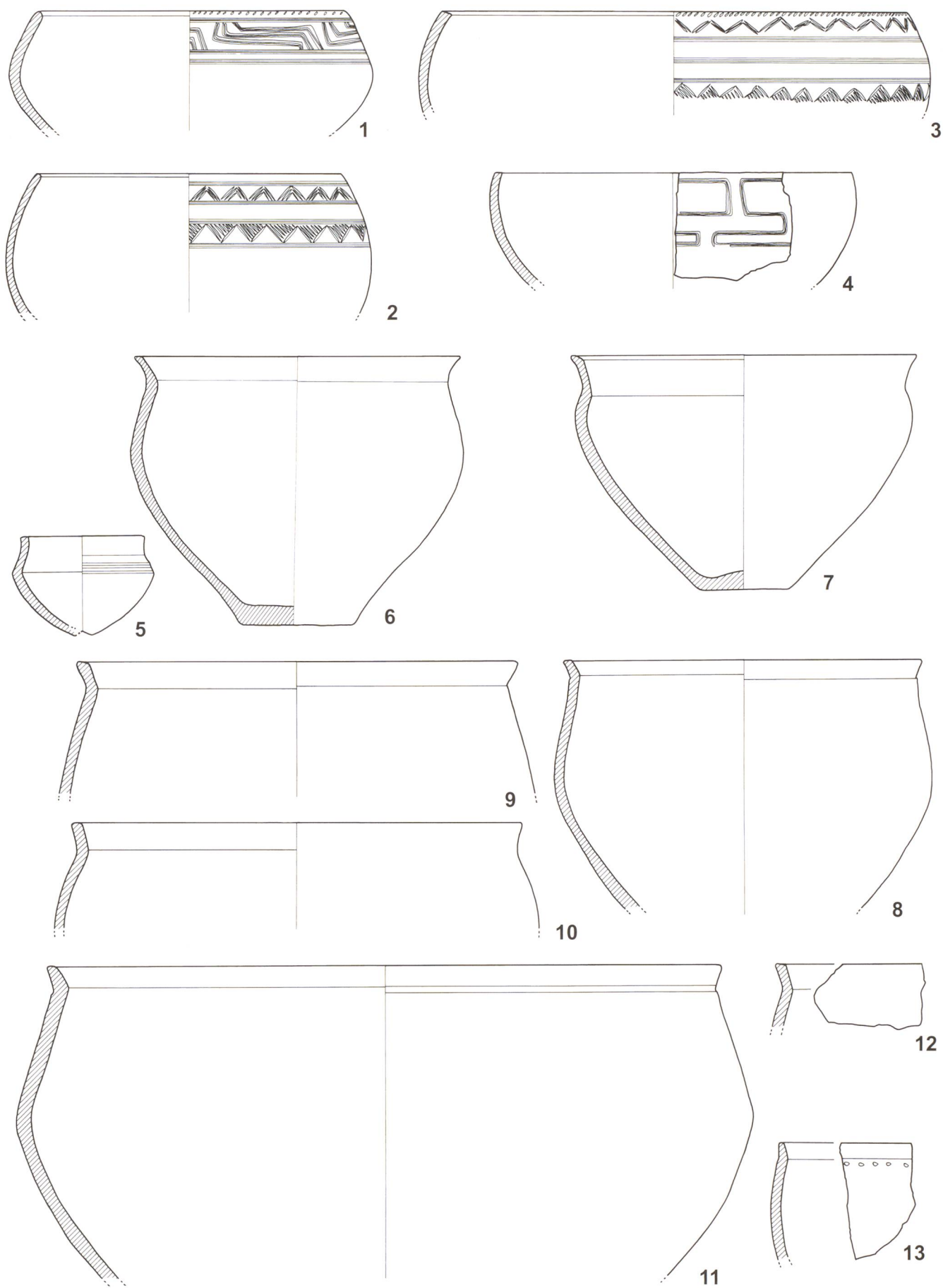


Planche 8. Corcelettes / Les Violes, céramique : jattes et plats creux. Echelle : 1/3.

Planche 9, céramique

9-1 : céramique à pâte fine; plat creux, gr. 5. Sous le rebord; incisé: cannelure double, diam. 24 cm, haut. 9 cm. Sondage 5, carré 1, décapage 7. MCAH Lausanne, Inv.: CO87/58-4.

9-2 : céramique à pâte fine; plat creux, gr. 5. Sous le rebord; incisé: cannelures multiples (1 groupe de 4), diam. 13.5 cm, haut. 9 cm. Sondage 5, carré 2, décapage 7. MCAH Lausanne, Inv.: CO87/59-8.

9-3 : céramique à pâte fine; plat creux, gr. 5. Sur l'épaule; incisé: cannelure double (5 groupes), fragments: 2, cf. CO87/49, cf. CO87/51. diam. 19.5 cm, haut. 9 cm. Sondage 5, carré 3, décapage 5. MCAH Lausanne, Inv.: CO87/51-5.

9-4 : céramique à pâte fine; plat creux, gr. 5. Sur le rebord; incisé: 1 cannelure, sur l'épaule; incisé: cannelure double (2 groupes) / traits en zigzags discontinus (4 lignes) / 2 cannelures, fragments: 2, cf. CO87/53, cf. CO87/55. long. 5.5 cm, haut. 4.5 cm. Sondage 5, carré 3, décapage 6. MCAH Lausanne, Inv.: CO87/55-7.

9-5 : céramique à pâte fine; plat creux, gr. 5. Sur l'épaule; incisé: 2 cannelures, long. 8 cm, haut. 4.5 cm. Sondage 5, carré 4, décapage 5. MCAH Lausanne, Inv.: CO87/52-4.

9-6 : pot (microvase), gr. 1. Sur l'épaule; impressionné: traits obliques (1 ligne) / incisé: 1 cannelure / impressionné: traits obliques (1 ligne), diam. 6.5 cm, haut. 2.5 cm. Sondage 5, carré 2, décapage 8. MCAH Lausanne, Inv.: CO87/62-1.

9-7 : pot, gr. 1. Sur l'épaule; incisé: cannelure triple (1 ligne), diam. 8.5 cm, haut. 6.5 cm. Sondage 5, carré 4, décapage 11. MCAH Lausanne, Inv.: CO87/69-5.

9-8 : pot, gr. 2. Sous le rebord; incisé: cannelure multiple (1 groupe de 4), fragments: 4, cf. CO88/15, cf. CO88/14, cf. CO88/17, cf. CO88/18. diam. 36 cm, haut. 13 cm. Sondage 7, décapage 2. MCAH Lausanne, Inv.: CO88/15-3.

9-9 : pot, gr. 2. Sous le rebord; incisé: cannelure multiple (1 groupe de 5), diam. 24.8 cm. Sondage 7, décapage 1. MCAH Lausanne, Inv.: CO88/9-5.

9-10 : pot, gr. 2. Sous le rebord; incisé: cannelure double / impressionné: traits obliques (1 ligne) / incisé: cannelure triple, sur l'épaule; incisé au peigne: 4 lignes (2 groupes), diam. 23.8 cm. Sondage 5, carré 3, décapage 3. MCAH Lausanne, Inv.: CO88/27-3.

9-11 : céramique à pâte fine; pot, gr. 2. Sur le TVI; incisé: 1 cannelure, sous le TVI; incisé: 1 cannelure / traits obliques (1 ligne) / cannelure double, sur l'épaule; incisé: cannelure double (4 groupes), diam. 27.5 cm, haut. 12.5 cm. Sondage 5, déblais. MCAH Lausanne, Inv.: CO87/76-1.

9-12 : pot, gr. 2. Sur l'épaule; incisé: cannelure double / cannelure triple, fragments: 3; panses et bord, cf. CO87/23, cf. CO87/24, cf. CO87/22. diam. 16 cm, haut. 9 cm. Sondage 5, carré 4, décapage 2. MCAH Lausanne, Inv.: CO87/24-1.

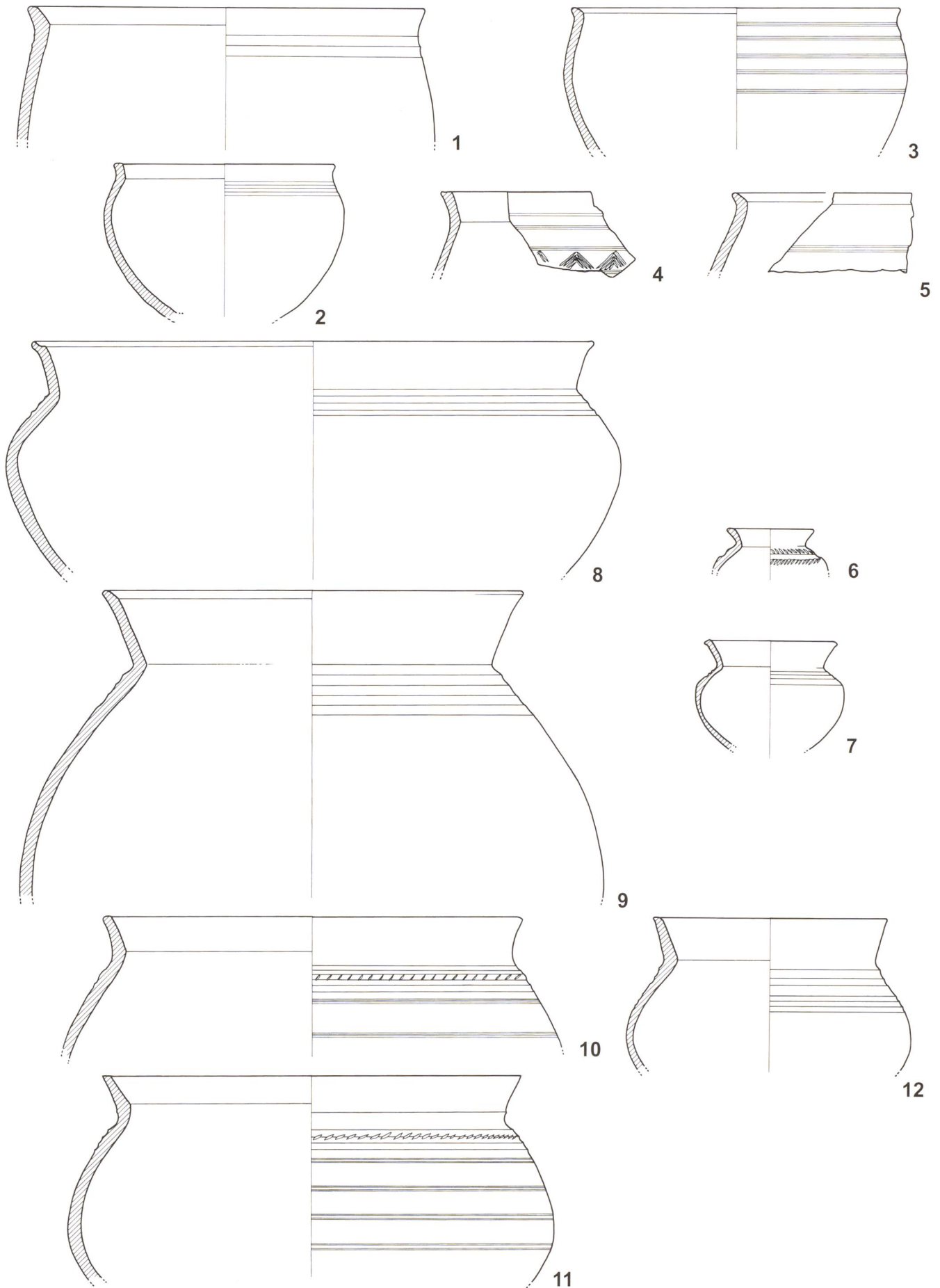


Planche 9. Corcelettes / Les Violes, céramique : plats creux et pots. Echelle : 1/3.

Planche 10, céramique

10-1 : pot, gr. 2. Sur la panse; incisé: 3 cannelures (4 groupes), fragments: 2, cf. CO88/14, cf. CO88/18. diam. 30 cm, haut. 14 cm. Sondage 7, décapage 3. MCAH Lausanne, Inv.: CO88/14-1.

10-2 : pot, gr. 3. sous le TVI; impressionné: traits obliques, sur l'épaule; incisé: cannelure double (5 groupes), diam. 26 cm, haut. 26 cm. Sondage 7, décapage 2. MCAH Lausanne, Inv.: CO88/17-11.

10-3 : pot, gr. 3. Sur le TVI; impressionné: traits obliques (1 ligne), diam. 21 cm, haut. 20 cm. Sondage 7, décapage 1. MCAH Lausanne, Inv.: CO88/7-10.

10-4 : pot, gr. 3. Sur l'épaule; incisé: cannelure triple / incisé au peigne: 2 lignes (4 groupes), fragments: 2; panses, cf. CO88/7, cf. CO88/3. diam. 19 cm, haut. 14.5 cm. Sondage 7, décapage 1. MCAH Lausanne, Inv.: CO88/7-9.

10-5 : pot, gr. 4. Sur la panse; incisé: 6 cannelures / impressionné: traits en zigzags discontinus (2 lignes), diam. 17.5 cm, haut. 8 cm. Sondage 7, décapage 2. MCAH Lausanne, Inv.: CO88/2-4.

10-6 : pot, gr. 4, vase à épaulement? Sur l'épaule; incisé: cannelure triple large / 2 lignes (méandres) / 2 cannelures, diam. 31 cm, haut. 13 cm. Sondage 5, carré 4, décapage 10. MCAH Lausanne, Inv.: CO87/67-3.

10-7 : céramique à pâte grossière; pot, gr. 6. Sur le TVI; modelé: 1 cordon impressionné avec traits obliques, fragments: 2, cf. CO87/66, cf. CO87/64. diam. 47 cm, haut. 17 cm. Sondage 5, carré 2, décapage 10. MCAH Lausanne, Inv.: CO87/66-3.

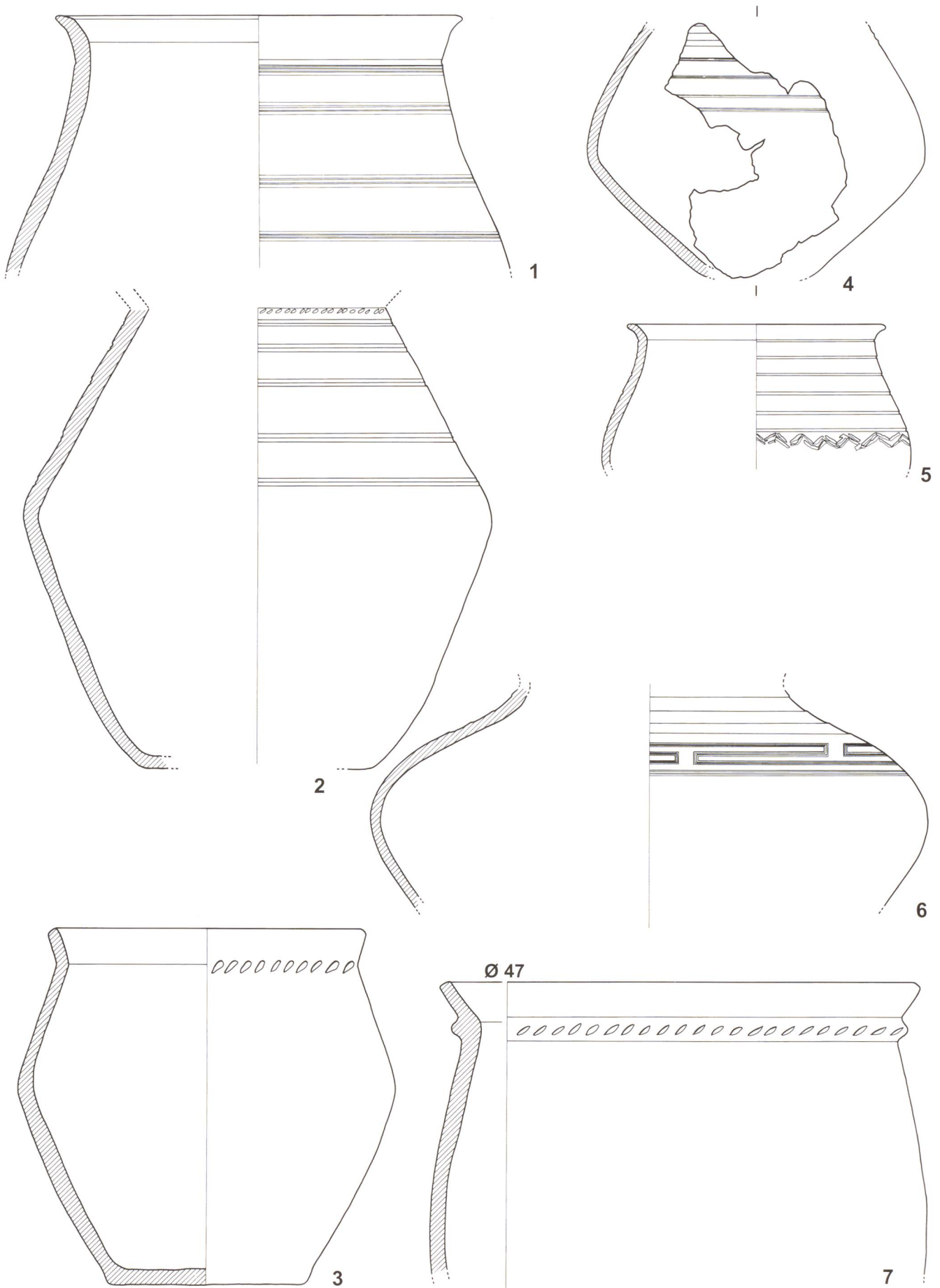


Planche 10. Corcelettes / Les Violes, céramique : pots. Echelle : 1/3.

Planche 11, céramique

11-1: céramique à pâte grossière; pot, gr. 6. sous le TVI; modelé: 1 cordon à impressions digitales, diam. 42 cm, haut. 14.5 cm. Sondage 7, décapage 2. MCAH Lausanne, Inv.: CO88/15-4.

11-2: céramique à pâte grossière; pot, gr. 6. Sur le rebord; impressionné: traits obliques (1 ligne), sous le rebord; impressionné: traits obliques (1 ligne en arêtes de poisson), fragments: 2, cf. CO87/50, cf. CO87/58. diam. 26 cm, haut. 17 cm. Sondage 5, carré 2, décapage 5. MCAH Lausanne, Inv.: CO87/50-4.

11-3: céramique à pâte grossière; pot, gr. 6. Sur le rebord; impressionné: traits obliques (1 ligne), sous le rebord; impressionné: traits verticaux (1 ligne), fragments: 3, cf. CO87/53, cf. CO87/55, cf. CO87/59. diam. 25 cm, haut. 22 cm. Sondage 5, carré 3, décapage 6. MCAH Lausanne, Inv.: CO87/55-10.

11-4: céramique à pâte grossière; pot, gr. 6. Sur le rebord; incisé: 3 cannelures, sous l'anse; incisé: 1 demi-cercle, diam. 25 cm, haut. 16.5 cm. Sondage 7, sur la surface du sol. MCAH Lausanne, Inv.: CO88/8-4.

11-5: céramique à pâte grossière; pot, gr. 6. sous le TVI; impressionné: traits obliques (1 ligne en arêtes de poisson). Céramique. Sondage 5, carré 2, décapage 12. MCAH Lausanne, Inv.: CO87/70-2.

11-6: céramique à pâte grossière et décor non linéaire; pot, plat creux? Sur le rebord; impressionné: traits obliques (1 ligne), sous le TVI; incisé: 1 cannelure, sur le col; impression digitale: cercles (1 ligne), fragments: 3, cf. CO87/55, cf. CO87/52, cf. CO87/54, cf. CO87/74. diam. 30 cm, haut. 12 cm. Sondage 5, carré 3, décapage 6. MCAH Lausanne, Inv.: CO87/55-2.

11-7: céramique à pâte grossière et décor non linéaire; pot, plat creux? Sous le TVI, incisé: traits obliques (1 ligne), fragments: 2, cf. CO87/19, cf. CO87/21. diam. 23 cm, haut. 8 cm. Sondage 5, carré 3, décapage 1. MCAH Lausanne, Inv.: CO87/19-2.

11-8: céramique à pâte grossière et décor non linéaire; pot, plat creux? Sur le TVI; incisé: cannelure double, sous le TVI; impressionné: traits verticaux (1 ligne), diam. 19.5 cm, haut. 6 cm. Sondage 5, carré 3, décapage 4. MCAH Lausanne, Inv.: CO87/31-2.

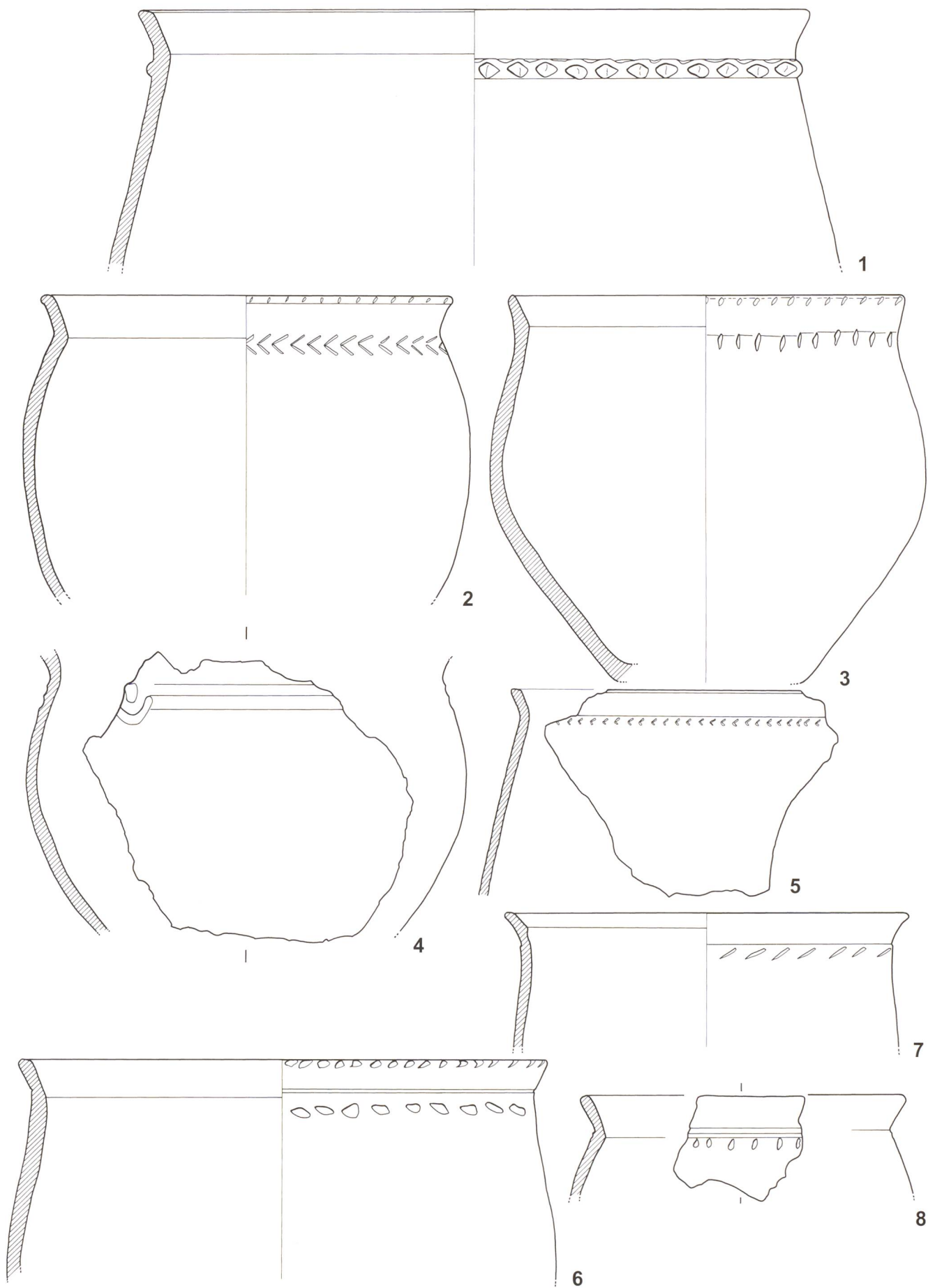


Planche 11. Corcelettes / Les Violes, céramique : pots ou plats creux. Echelle : 1/3.

Planche 12, céramique

12-1: céramique à pâte grossière et décor non linéaire; pot, plat creux? Sur le rebord; incisé: traits obliques (1 ligne), sous le TVI; impressionné: traits obliques (1 ligne), diam. 30 cm, haut. 22 cm. Sondage 7, décapage 3. MCAH Lausanne, Inv.: CO88/19-5.

12-2: céramique à pâte grossière et décor non linéaire; pot, plat creux? Sur le rebord; impressionné: cercles (2 lignes), fragments: 3, cf. CO88/3, cf. CO88/5, cf. CO88/9. diam. 22 cm, haut. 19 cm. Sondage 7, sur la surface du sol. MCAH Lausanne, Inv.: CO88/8-5.

12-3: céramique à pâte grossière et décor non linéaire; pot, plat creux? Sur le rebord; incisé: traits obliques (1 ligne), sur le col; impression digitale: cercles (1 ligne), diam. 22 cm, haut. 16 cm. Sondage 7, décapage 3. MCAH Lausanne, Inv.: CO88/18-7.

12-4: céramique à pâte grossière et décor non linéaire; pot, plat creux? Sur le TVI; impressionné: traits verticaux (1 ligne), diam. 16 cm, haut. 12.5 cm. Sondage 7, décapage 1. MCAH Lausanne, Inv.: CO88/3-2.

12-5: céramique à pâte grossière et décor non linéaire; pot, plat creux? Sur le rebord; impressionné: traits obliques (1 ligne), sous le TVI; impressionné: triangles (1 ligne), diam. 18.8 cm, haut. 17 cm. Sondage 5, carré 1, décapage 7. MCAH Lausanne, Inv.: CO87/58-8.

12-6: céramique à pâte grossière et décor non linéaire; pot, plat creux? Sur le rebord; impressionné: traits obliques (1 ligne), sous le TVI; impressionné: triangles (1 ligne), diam. 23 cm, haut. 12 cm. Sondage 5, carré 4, décapage 1. MCAH Lausanne, Inv.: CO87/20-2.

12-7: céramique à pâte grossière et décor non linéaire; pot, plat creux? Sous le TVI; impression digitale: cercles, long. 4 cm, haut. 6 cm. Sondage 5, carré 2, décapage 10. MCAH Lausanne, Inv.: CO87/66-5.

12-8: céramique à pâte grossière et décor non linéaire; pot, plat creux? Sur le TVI; modelé: languette verticale, autour de la languette; impressionné: cercles (1 ligne), diam. 21 cm, haut. 6 cm. Sondage 1, décapage 4. MCAH Lausanne, Inv.: CO87/14-6.

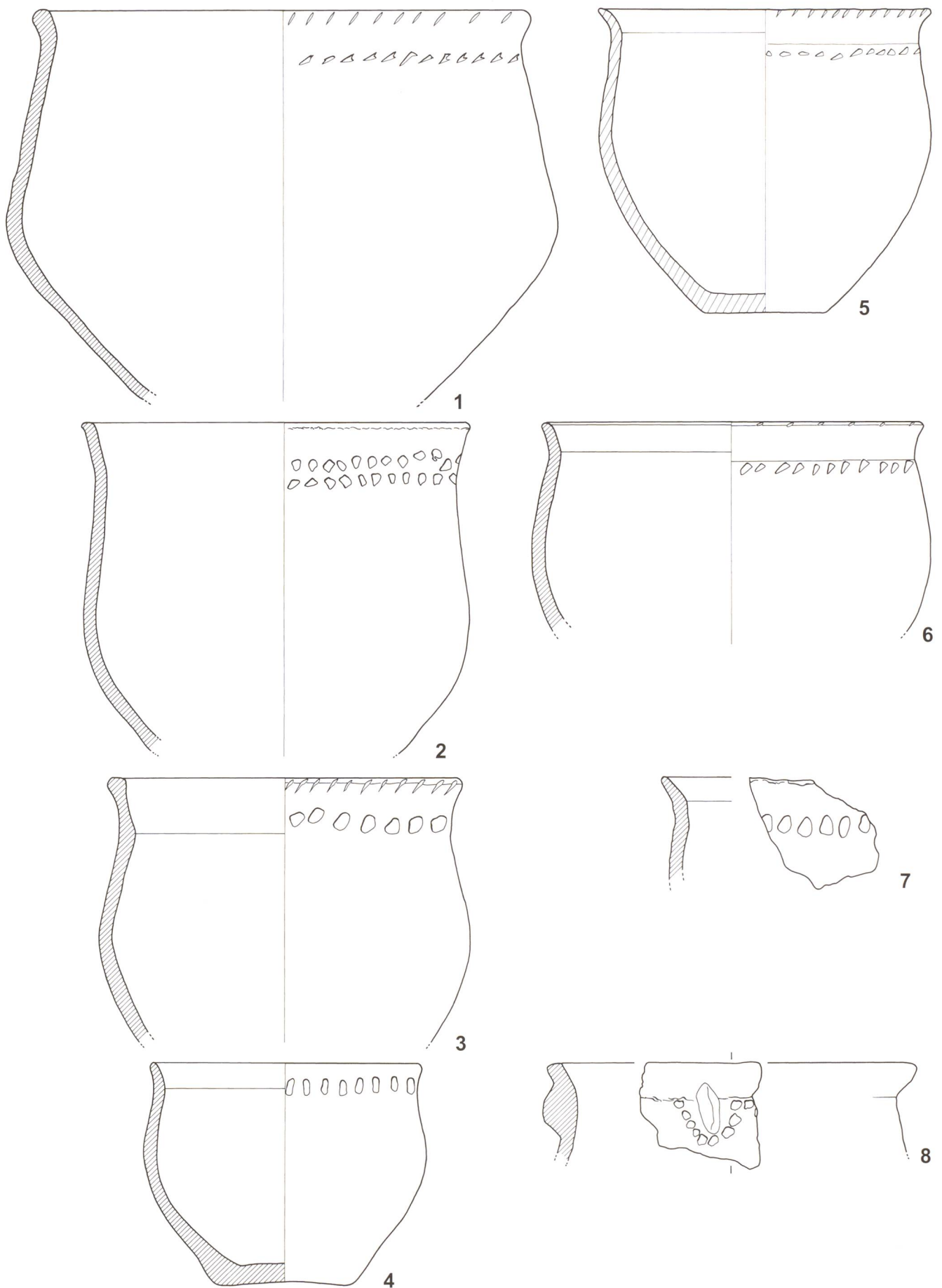


Planche 12. Corcelettes / Les Violes, céramique : pots ou plats creux. Echelle : 1/3.

Planche 13, céramique

13-1 : vase à col. Sur le col; incisé: 2 cannelures (2 groupes), sur le TVI; incisé: cannelure double, sur l'épaule; incisé: 2 cannelures (4 groupes), diam. 25 cm. Sondage 5, carré 4, décapage 12. MCAH Lausanne, Inv.: CO87/71-6.

13-2 : vase à col. Sur le TVI; incisé: cannelure triple, sur l'épaule; incisé: cannelure double / traits obliques (1 ligne) / 1 cannelure, fragments: 2, cf. CO87/33, cf. CO87/35. diam. 9.5 cm, haut. 6 cm. Sondage 1, carré 2, décapage 6. MCAH Lausanne, Inv.: CO87/35-2.

13-3 : vase à col. Sur le col; incisé: 2 cannelures, sur l'épaule; incisé: cannelure triple, fragments: 2, cf. CO88/3, cf. CO88/6. diam. 27 cm, haut. 13 cm. Sondage 7, sur la surface du sol. MCAH Lausanne, Inv.: CO88/6-3.

13-4 : vase à col. Sur le TVI; incisé: 1 cannelure, diam. 20 cm, haut. 7.5 cm. Sondage 7, décapage 2. MCAH Lausanne, Inv.: CO88/17-10.

13-5 : vase à col, plat creux? Diam. 20 cm, haut. 6 cm. Sondage 5, carré 2, décapage 5. MCAH Lausanne, Inv.: CO87/50-6.

13-6 : vase à col, plat creux? Diam. 19 cm, haut. 6 cm. Sondage 5, carré 3, décapage 5. MCAH Lausanne, Inv.: CO87/51-3.

13-7 : vase à col, plat creux? Diam. 18.5 cm, haut. 3.5 cm. Sondage 6, décapage 7. MCAH Lausanne, Inv.: CO88/23-2.

13-8 : vase à col, plat creux? Diam. 18 cm, haut. 3 cm. Sondage 1, carré 2, décapage 7. MCAH Lausanne, Inv.: CO87/37-2.

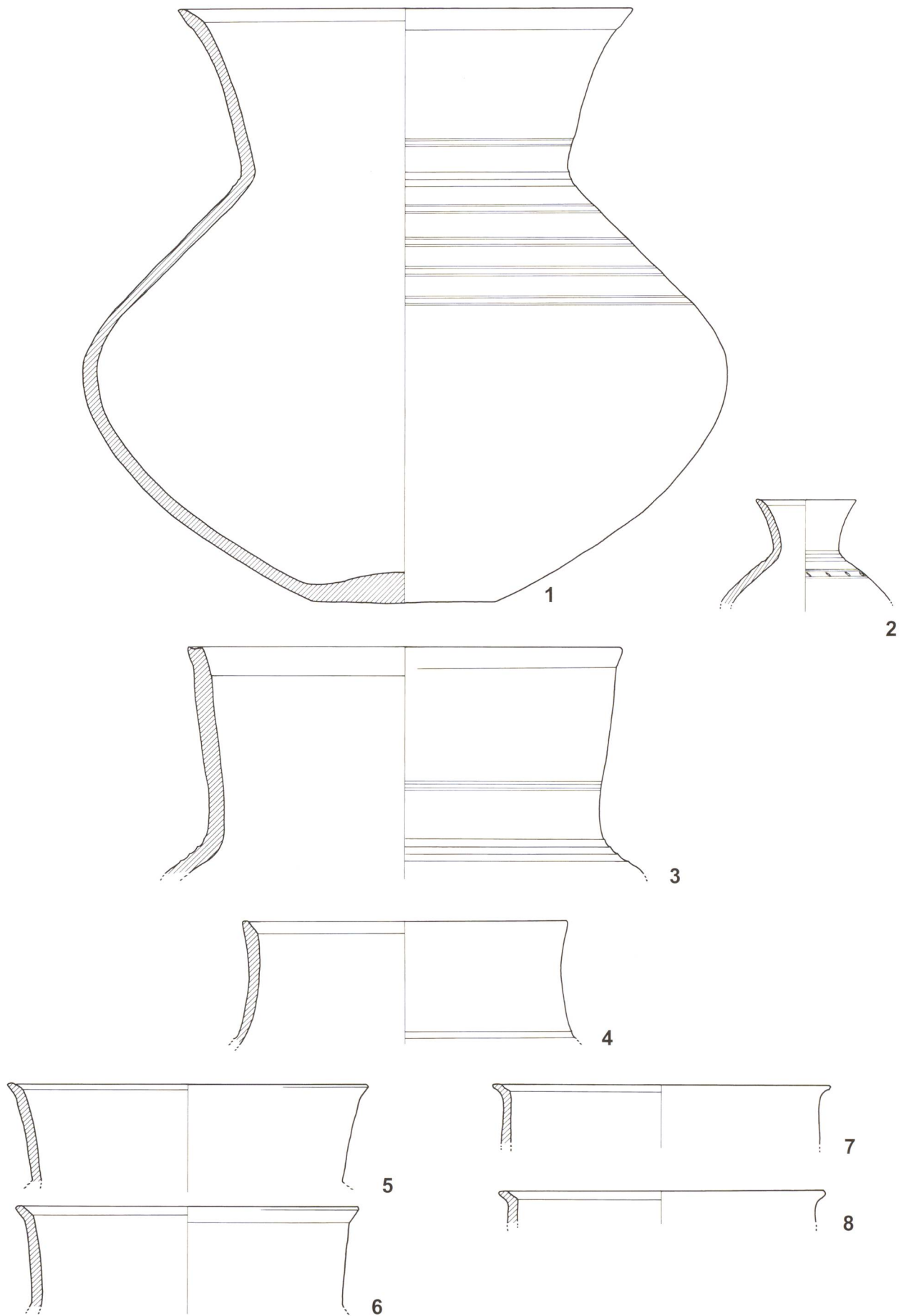


Planche 13. Corcelettes / Les Violes, céramique : vases à col. Echelle : 1/3.

Planche 14, céramique

14-1 : vase à épaulement, gr. 2. Sur le col; incisé au peigne: 2 lignes (3 groupes), sur le ressaut; impressionné: traits obliques (1 ligne), sur la panse; incisé: 1 cannelure, diam. 9 cm, haut. 8.8 cm. Sondage 5, carré 2, décapage 4. MCAH Lausanne, Inv.: CO87/72-2.

14-2 : vase à épaulement, gr. 2. Sur le col; incisé au peigne: 2 lignes (3 groupes), sur le TVE; impressionné: traits obliques (1 ligne), diam. 9 cm, haut. 9 cm. Sondage 1, décapage 4. MCAH Lausanne, Inv.: CO87/15-1.

14-3 : vase à épaulement, gr. 2. Sur le col; incisé: 2 cannelures (3 groupes), sur le ressaut; impressionné: traits obliques (1 ligne), fragments: 2, cf. CO87/29, cf. CO87/51. diam. 12 cm, haut. 10 cm. Sondage 5, carré 3, décapage 5. MCAH Lausanne, Inv.: CO87/51-2.

14-4 : vase à épaulement, gr. 3. Sur le col; incisé au peigne: 2 lignes (3 groupes), sur l'épaule; incisé: cannelure triple, fragments: 2, cf. CO87/14, cf. CO87/34. diam. 12 cm, haut. 9 cm. Sondage 1, carré 1, décapage 6. MCAH Lausanne, Inv.: CO87/34-1.

14-5 : vase à épaulement, gr. 3. Sur le col; incisé: 2 cannelures (4 groupes), sur le ressaut; impressionné: traits obliques (1 ligne), sur la panse; incisé: 2 cannelures (2 groupes), fragments: 2, cf. CO88/18, cf. CO88/19. diam. 10 cm, haut. 8 cm. Sondage 7, décapage 3. MCAH Lausanne, Inv.: CO88/19-2.

14-6 : vase à épaulement, gr. 4. Sur le col; incisé au peigne: motifs rectangulaires (méandres) / 1 ligne, sur l'épaule, incisé: 1 cannelure / traits obliques (1 ligne) / 1 cannelure / cannelure triple, long. 7 cm, haut. 5 cm. Sondage 5, carré 2, décapage 11. MCAH Lausanne, Inv.: CO87/68-3.

14-7 : vase à épaulement, gr. 4. Sur le col; incisé au peigne: 2 lignes (3 groupes), sur l'épaule; incisé: cannelure double, sous le ressaut; incisé au peigne: traits obliques (1 ligne), long. 4.5 cm, haut. 5.5 cm. Sondage 7, décapage 1. MCAH Lausanne, Inv.: CO88/4-7.

14-8 : vase à épaulement, gr. 4. Sur le col; incisé: 2 cannelures (2 groupes), fragments: 4, cf. CO88/3, cf. CO88/4, cf. CO88/6, cf. CO88/8. diam. 19, haut. 14 cm. Sondage 7, décapage 1. MCAH Lausanne, Inv.: CO88/4-8.

14-9 : vase à épaulement, gr. 4. Sur le col; incisé au peigne: 2 lignes (3 groupes), sur l'épaule; impressionné: traits obliques (1 ligne) / incisé: cannelure triple, diam. 21 cm, haut. 14 cm. Sondage 7, décapage 1. MCAH Lausanne, Inv.: CO88/9-4.

14-10 : vase à épaulement, gr. 4. Sur le col; incisé: cannelure double / 1 cannelure, sur le TVE; incisé: traits obliques doubles (1 ligne), diam. 22 cm, haut. 11 cm. Sondage 7, décapage 3. MCAH Lausanne, Inv.: CO88/18-4.

14-11 : vase à épaulement, gr. 4. Sur le col; incisé: 2 cannelures (2 groupes), sur le TVE; incisé: traits obliques (1 ligne), diam. 11.5 cm, haut. 7 cm. pieu 1448, sur la surface du sol. MCAH Lausanne, Inv.: CO87/75-5.

14-12 : vase à épaulement, gr. 4. Sur le col; incisé: 2 cannelures (2 groupes), sur le TVE; incisé: traits obliques opposés (groupes de trois alternés avec des petits traits obliques), diam. 20.5 cm, haut. 8.5 cm. Sondage 5, carré 4, décapage 7. MCAH Lausanne, Inv.: CO87/74-3.

14-13 : vase à épaulement, gr. 4. autour de l'anse; incisé: 2 cannelures, sur le col; incisé: cannelure double (4 groupes), sur l'épaule; incisé: cannelure double, diam. 17.5 cm, haut. 9 cm. Sondage 5, carré 4, décapage 12. MCAH Lausanne, Inv.: CO87/71-4.

14-14 : vase à épaulement. Sur le ressaut; incisé: cannelure double, long. 4.5 cm, larg. 3 cm. Sondage 7, décapage 1. MCAH Lausanne, Inv.: CO88/7-11.

14-15 : vase à épaulement. Surface graphitée, fragment: 1; fond. diam. 11 cm, haut. 4.5 cm. Sondage 7, décapage 2. MCAH Lausanne, Inv.: CO88/2-2.

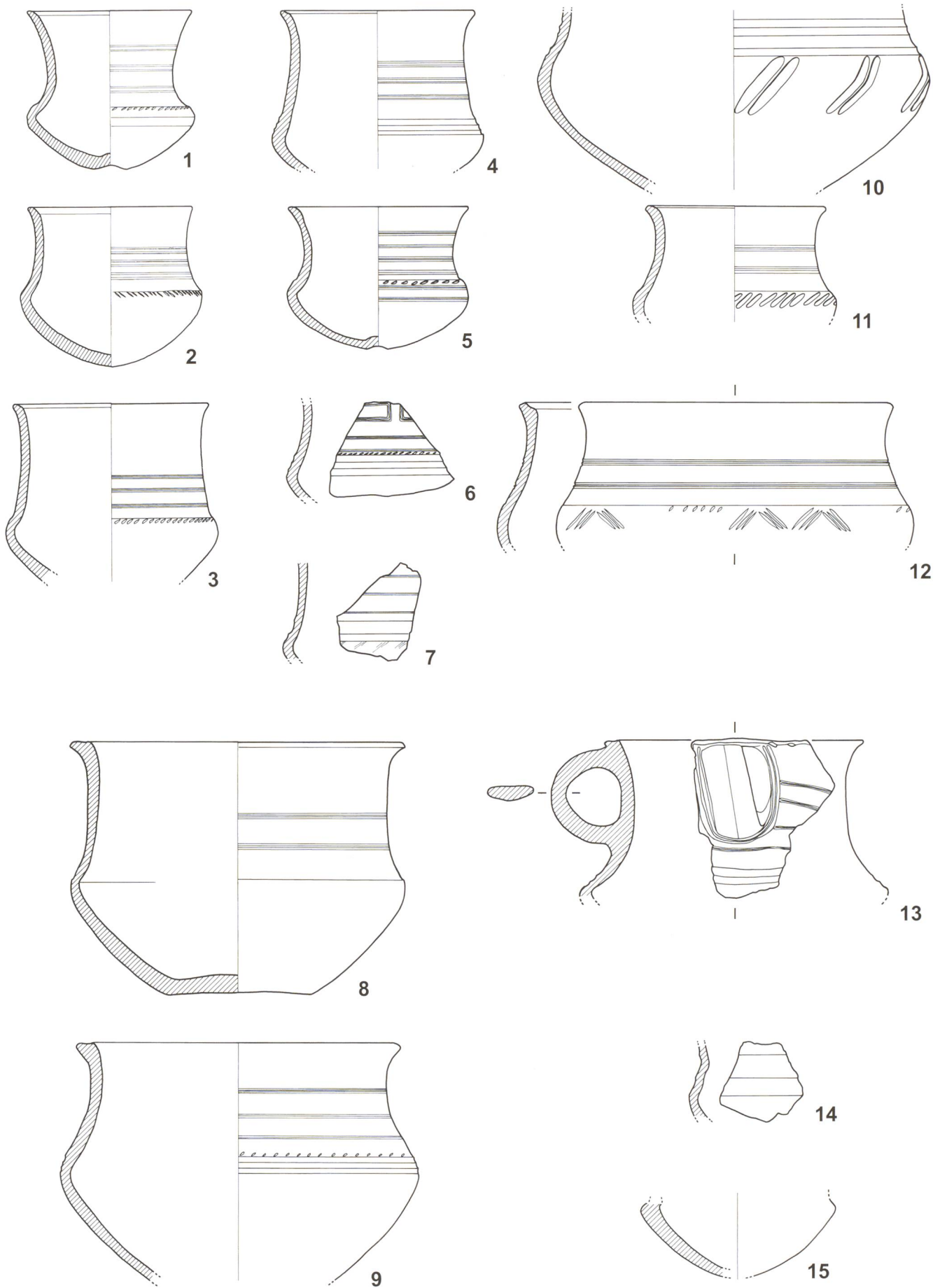


Planche 14. Corcelettes / Les Violes, céramique : vases à épaulement. Echelle : 1/3.

Planche 15, céramique

15-1 : céramique à pâte fine; plat creux, jatte? Sur la panse; incisé: cannelure double (4 groupes), long. 10 cm, haut. 5 cm. Sondage 5, carré 4, décapage 4. MCAH Lausanne, Inv. : CO87/48-2.

15-2 : céramique à pâte fine; plat creux, jatte? Sur la panse; incisé: cannelure double / cannelure triple, long. 6 cm, haut. 4.5 cm. Sondage 5, carré 3, décapage 5. MCAH Lausanne, Inv. : CO87/51-4.

15-3 : biberon. Sur le couvercle; incisé: 2 cannelures (2 groupes) / traits en zigzags continus (1 ligne) / 2 cannelures / traits en zigzags continus (1 ligne), sur la panse; incisé: 2 cannelures (3 groupes), haut. 4.6 cm. Sondage 5, carré 4, décapage 12. MCAH Lausanne, Inv. : CO87/71-7.

15-4 : fond, annulaire, fragment: 1; fond. diam. 4.5 cm, haut. 2 cm. Sondage 6, décapage 4. MCAH Lausanne, Inv. : CO88/12-2.

15-5 : fond, annulaire, fragment: 1; fond. diam. 7.5 cm, haut. 2 cm. Sondage 5, carré 3, décapage 4. MCAH Lausanne, Inv. : CO87/31-3.

15-6 : inclassable/fond annulaire, fragment: 1; fond. diam. 6.5 cm, haut. 2 cm. Sondage 5, carré 3, décapage 5. MCAH Lausanne, Inv. : CO87/51-7.

15-7 : assiette, inclassable (microvase), diam. 5 cm, haut. 2 cm. Sondage 5, carré 1, décapage 1. MCAH Lausanne, Inv. : CO87/17-1.

15-8 : inclassable (microvase). Sur la panse interne; incisé: traits horizontaux / traits verticaux / traits obliques Céramique, diam. 5.5 cm, haut. 2 cm. Sondage 7, décapage 3. MCAH Lausanne, Inv. : CO88/18-6.

15-9 : inclassable. Sur le bord; 3 perforations Céramique, long. 4 cm, larg. 5 cm. Sondage 1, sur la surface du sol. MCAH Lausanne, Inv. : CO87/9-1.

15-10 : inclassable. sous le bord; 3 perforations Céramique, long. 7.5 cm, larg. 5 cm. Sondage 1, décapage 3. MCAH Lausanne, Inv. : CO87/13-1.

15-11 : inclassable. sous le bord; incisé: 2 cannelures, sur la panse; incisé: 1 cannelure triple / demi-cercle (1 ligne), long. 3 cm, larg. 2.5 cm. Sondage 5, carré 3, décapage 3. MCAH Lausanne, Inv. : CO87/27-4.

15-12 : inclassable. Sur la panse; incisé: 3 cannelures / incisé au peigne: 3 traits obliques alternés (1 ligne) / incisé: 4 cannelures, long. 3 cm, larg. 2 cm. Sondage 6, décapage 7. MCAH Lausanne, Inv. : CO88/23-3.

15-13 : inclassable. Sur le col; modelé: languette verticale perforée, sous la languette; impressionné: traits verticaux (1 ligne), haut. 5 cm, larg. 3.5 cm. Sondage 5, carré 1, décapage 7. MCAH Lausanne, Inv. : CO87/58-7.

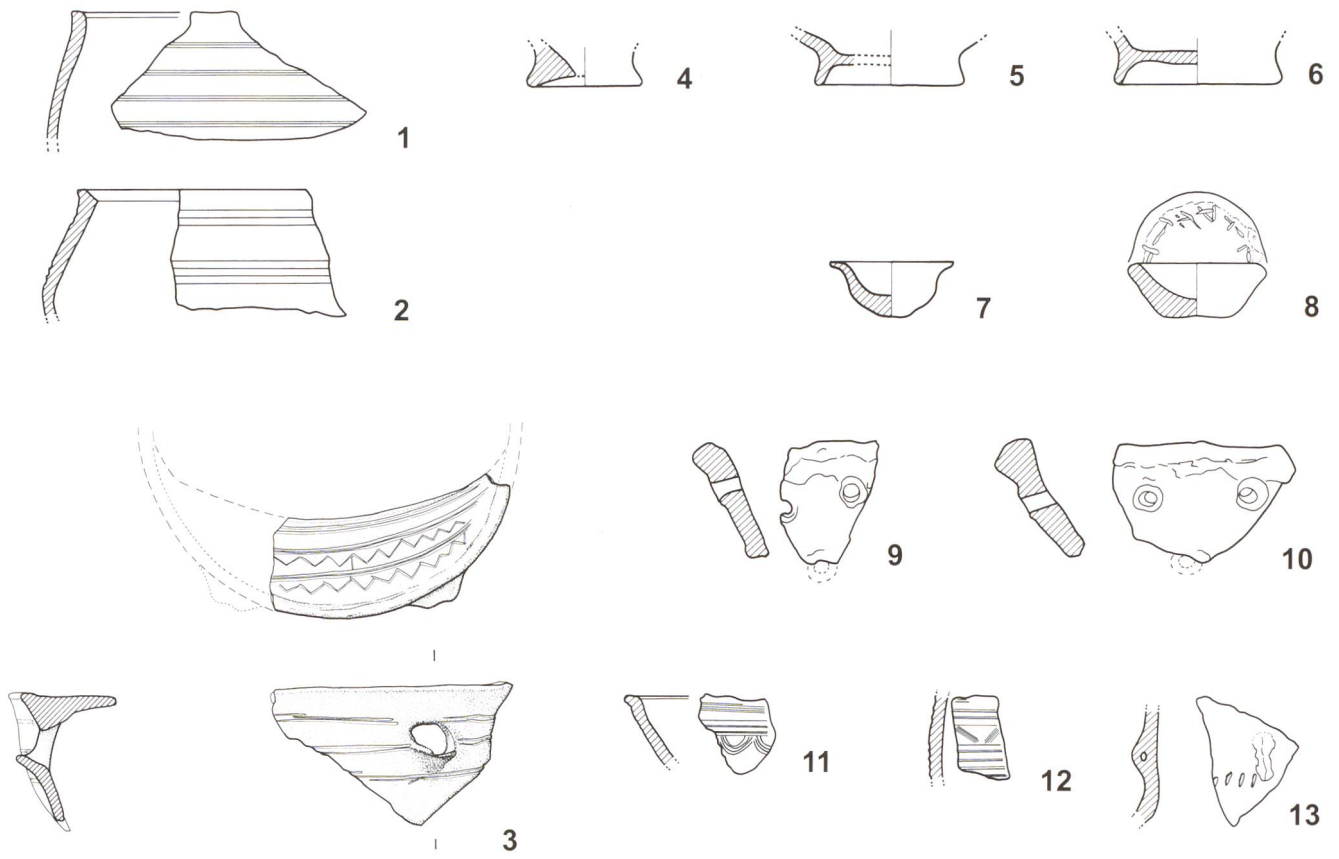


Planche 15. Corcelettes / Les Violes, céramique : formes diverses. Echelle : 1/3.

