

PTT-Teilnahme an X.500-Pilotversuch = Participation des PTT à l'essai pilote X.500

Autor(en): **Schneeberger, Heinrich**

Objektyp: **Article**

Zeitschrift: **Technische Mitteilungen / Schweizerische Post-, Telefon- und Telegrafienbetriebe = Bulletin technique / Entreprise des postes, téléphones et télégraphes suisses = Bollettino tecnico / Azienda delle poste, dei telefoni e dei telegrafi svizzeri**

Band (Jahr): **71 (1993)**

Heft 3

PDF erstellt am: **11.07.2024**

Persistenter Link: <https://doi.org/10.5169/seals-875488>

Nutzungsbedingungen

Die ETH-Bibliothek ist Anbieterin der digitalisierten Zeitschriften. Sie besitzt keine Urheberrechte an den Inhalten der Zeitschriften. Die Rechte liegen in der Regel bei den Herausgebern.

Die auf der Plattform e-periodica veröffentlichten Dokumente stehen für nicht-kommerzielle Zwecke in Lehre und Forschung sowie für die private Nutzung frei zur Verfügung. Einzelne Dateien oder Ausdrucke aus diesem Angebot können zusammen mit diesen Nutzungsbedingungen und den korrekten Herkunftsbezeichnungen weitergegeben werden.

Das Veröffentlichen von Bildern in Print- und Online-Publikationen ist nur mit vorheriger Genehmigung der Rechteinhaber erlaubt. Die systematische Speicherung von Teilen des elektronischen Angebots auf anderen Servern bedarf ebenfalls des schriftlichen Einverständnisses der Rechteinhaber.

Haftungsausschluss

Alle Angaben erfolgen ohne Gewähr für Vollständigkeit oder Richtigkeit. Es wird keine Haftung übernommen für Schäden durch die Verwendung von Informationen aus diesem Online-Angebot oder durch das Fehlen von Informationen. Dies gilt auch für Inhalte Dritter, die über dieses Angebot zugänglich sind.

PTT-Teilnahme an X.500-Pilotversuch

Participation des PTT à l'essai pilote X.500

Heinrich SCHNEEBERGER, Bern

1 X.500, die Norm für Verzeichnissysteme

Die Serie der CCITT-Empfehlungen X.500 und die entsprechende Norm der ISO (ISO 9594) definieren die Architektur für das OSI-Verzeichnissystem. Diese Norm ermöglicht die Integration von örtlich und architektonisch auf unterschiedlichen Systemen aufgebauten Verzeichnissen zu einem einzigen weltweiten Verzeichnis von Objekten aus der Welt der Telekommunikation. Definiert sind sowohl der Zugang mit dem Verzeichnis-Zugangsprotokoll (*Directory Access Protocol, DAP*) als auch die Verständigung der Systeme untereinander mit dem Verzeichnis-Systemprotokoll (*Directory System Protocol, DSP*). Die Dienste des Verzeichnisses werden von den Verzeichnis-Systemagenten (*Directory System Agents, DSA*) erbracht und den Benutzern mit dem Verzeichnis-Benutzeragenten (*Directory User Agent, DUA*) zugänglich gemacht (Fig. 1).

11 X.500, das Gerüst für ein Verzeichnis

Ein Verzeichnis enthält wissenswerte Informationen (Adressen, Chiffrierschlüssel, Funktion von Personen

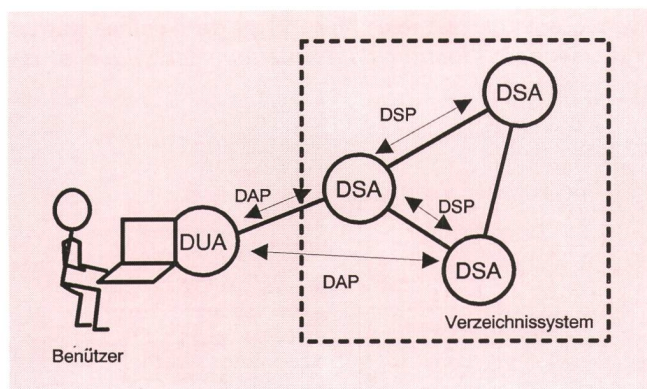


Fig. 1 Das funktionelle Modell des Verzeichnissystems – Modèle fonctionnel d'un système d'annuaire

Benützer – Usager
Verzeichnissystem – Système d'annuaire
DAP = Verzeichnis-Zugangsprotokoll – Protocole d'accès à l'annuaire
DSA = Verzeichnis-Systemagent – Agent du système d'annuaire
DSP = Verzeichnis-Systemprotokoll – Protocole du système d'annuaire
DUA = Verzeichnis-Benutzeragent – Agent utilisateur de l'annuaire

1 X.500, la norme pour les systèmes d'annuaire

La série de Recommandations X.500 du CCITT ainsi que la norme ISO 9594 y relative définissent l'architecture du système d'annuaire OSI. La norme en question permet l'intégration d'annuaires reposant sur des systèmes variés de par leur architecture et leur localisation, pour parvenir à un annuaire universel d'objets en relation avec les télécommunications. Y sont définis aussi bien l'accès au moyen du protocole d'accès à l'annuaire (*Directory Access Protocol, DAP*) que l'interfonctionnement des systèmes entre eux grâce au protocole du système d'annuaire (*Directory System Protocol, DSP*). Les services d'annuaire sont assurés par les agents du système d'annuaire (*Directory System Agents, DSA*), et leur accès fait appel à l'agent d'utilisateur de l'annuaire (*Directory User Agent, DUA*), comme l'explique la figure 1.

11 X.500, l'ossature de l'annuaire

Un annuaire contient des informations caractérisées (adresses, clés de cryptage, fonctions de personnes, etc.) relatives à des objets réels (personnes, applications, etc.). Le système d'annuaire permet de rendre ces informations accessibles aux utilisateurs (personnes ou applications) sous la forme de texte, de parole, d'image, etc. La norme X.500 définit l'ossature sur laquelle les données peuvent être greffées selon une structure logique, de telle sorte que l'utilisateur puisse tirer parti d'un grand nombre d'informations.

12 Le principe de la norme X.500

L'architecture X.500 est organisée hiérarchiquement, et représentée en général sous forme d'arbre inversé, l'arbre d'information de l'annuaire (*Directory Information Tree, DIT*), comme sur la figure 2. Au niveau supérieur de la hiérarchie se trouvent les pays, suivis en principe des organisations, des unités d'organisation (organizational units), puis enfin des personnes. Les pays sont rassemblés dans la racine (root) de l'arbre.

La norme X.500 prévoit que chaque nœud de l'arbre doit pouvoir atteindre tous les nœuds qui lui sont subordonnés. Chacun des agents du système d'annuaire comprend une petite partie de l'annuaire global, mais doit également être en mesure de déterminer où le reste de

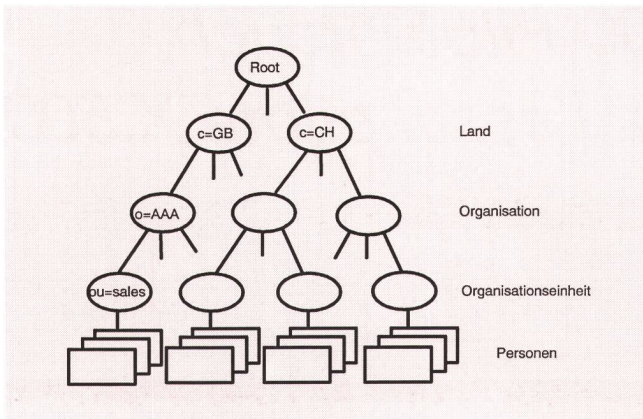


Fig. 2 Einfaches Beispiel eines Verzeichnisbaums (Directory Information Tree, DIT) – Exemple simplifié d'arbre d'information d'annuaire (Directory Information Tree, DIT)

Land – Pays
 Organisation – Organisation
 Organisationseinheit – Unité d'organisation
 Personen – Personnes
 Root = Wurzel – Racine

usw.) von realen Objekten (Personen, Anwendungen usw.). Mit einem Verzeichnissystem können diese Informationen den Benutzern (Personen und Anwendungen) in Form von Text, Sprache, Bildern usw. zugänglich gemacht werden. X.500 definiert das Gerüst, an dem die Daten angebracht werden können und das logisch so aufgebaut ist, dass sich ein Benutzer in einer grossen Menge von Informationen zurechtfinden kann.

12 Das Prinzip von X.500

Die Architektur von X.500 ist hierarchisch, und normalerweise als umgekehrter Baum, als Verzeichnis-Informationsbaum (Directory Information Tree, DIT), dargestellt (Fig. 2). Ganz oben in der Hierarchie befinden sich die Länder, in der Regel gefolgt von Organisationen, Organisationseinheiten (organizational units), und daran angehängt die Personen. Ganz oben sind die Länder in der «Wurzel» (root) des Baums zusammengefasst.

X.500 beruht auf dem Prinzip, dass jeder Knoten des Baums wissen muss, wie er alle ihm untergeordneten Knoten erreichen kann. Jeder Directory System Agent hält selber einen kleinen Teil des globalen Verzeichnisses, muss aber auch wissen, wo er den Rest der globalen Verzeichnisinformation finden kann, welcher andere Directory System Agent dafür zuständig ist und wie er diesen erreichen kann. X.500 ist eine Anwendung in der Schicht 7 des OSI-Referenzmodells und verwendet die unterstützenden Dienste für Anwendungen auf dem Verknüpfungssteuerungs-Dienstelement ACSE (Association Control Service Element) zum Aufbauen und Beenden von Verbindungen und das Fernbetriebs-Dienstelement ROSE (Remote Operations Service Element) zum Übertragen von Protokollinteraktionen (Fig. 3).

2 Paradise, ein X.500-Pilotprojekt

Um Erfahrungen im Betreiben von X.500-Verzeichnissystemen zu sammeln, wurden von verschiedenen Organi-

l'information peut être trouvé, quel autre DSA est concerné et comment il peut atteindre ce dernier. X.500 est une application située dans la couche 7 du modèle de référence OSI et qui fait appel aux services d'appoint offerts par l'élément de service de contrôle d'association (Association Control Service Element, ACSE) pour l'établissement et la libération des liaisons ainsi que par l'élément de service d'opérations à distance (Remote Operations Service Element, ROSE) pour la transmission des interactions de protocoles (fig. 3).

2 Le projet pilote X.500 Paradise

Un certain nombre d'organisations ont mis au point des projets pilotes dans le but d'acquérir une certaine expérience dans l'exploitation de systèmes d'annuaire X.500. L'un de ces projets se déroule sous les auspices de l'University College London (UCL) auquel s'est joint le groupe de travail 3 des Réseaux associés pour la recherche européenne (RARE). L'UCL a développé pour ce projet l'agent de système d'annuaire *Quipu*; ce logiciel fonctionnant sous différentes versions d'Unix fait appel à *Isode*, un système de développement d'applications OSI. *Quipu* est à l'heure actuelle le logiciel X.500 le plus répandu.

Le projet de coopération sur les systèmes ouverts de communication en Europe *Cosine* (Cooperation for Open Systems Interconnection Networking in Europe), mené de front par 18 pays européens et par la CE sous l'égide d'*Eureka*, l'Agence européenne pour la coordination de la recherche, a pour sa part lancé le sous-projet P2.1 sous le nom de *Paradise* (Piloting a Researcher's Directory System in Europe) dans l'intention de mettre au point plusieurs projets pilotes X.500 nationaux et d'en obtenir un annuaire couvrant le plus de pays possible. Plus de 1200 organisations issues de 24 pays du monde entier participent à ce projet avec plus de 300 agents de système d'annuaire.

21 Le projet pilote X.500 suisse

Avec le soutien financier des PTT et de diverses autres organisations, l'Institut d'informatique technique et de

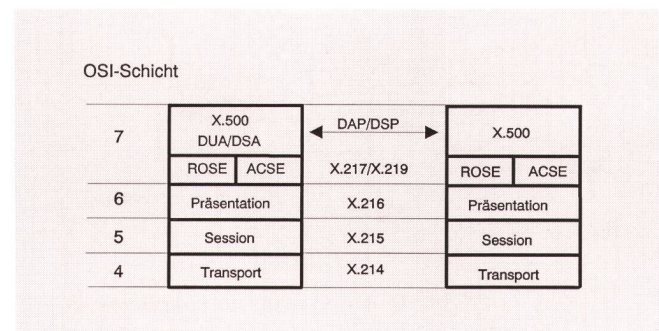


Fig. 3 Einbettung in das OSI-Referenzmodell – Incorporation au modèle de référence OSI

Präsentation – Présentation
 Session – Session
 Transport – Transport
 ROSE = Fernbetriebs-Dienstelement – Élément de service d'opérations distance
 ACSE = Verknüpfungssteuerungs-Dienstelement – Élément de service de contrôle d'association

sationen Pilotprojekte gestartet. Eines dieser Projekte wurde vom *University College London* (UCL) und der Arbeitsgruppe 3 der Vereinigung der Betreiber der Forschungsnetze RARE (Réseaux Associés pour la Recherche Européenne) ins Leben gerufen. Für dieses Projekt entwickelte das UCL einen Directory System Agent mit dem Namen *Quipu*. Diese auf verschiedenen Unix-Systemen laufende Software beruht auf *Isode*, einer Entwicklungsumgebung für OSI-Anwendungen. *Quipu* ist heute die am häufigsten verwendete X.500-Software.

Cosine (Cooperation for Open Systems Interconnection Networking in Europe), ein von 18 europäischen Ländern und der EG unterstütztes Projekt der *Europäischen Organisation für Zusammenarbeit in der Forschung (Eureka)*, startete das Teilprojekt P2.1, genannt *Paradise* (Piloting a Researcher's Directory System in Europe) mit dem Ziel, verschiedene nationale X.500-Pilotprojekte zu initialisieren und diese als ein über möglichst viele Länder verteiltes Verzeichnis zusammenzufassen. Inzwischen beteiligen sich über 1200 Organisationen aus 24 Ländern aus der ganzen Welt mit über 300 Directory System Agents am Projekt.

21 Das schweizerische X.500-Pilotprojekt

Mit finanzieller Unterstützung der PTT und einiger anderer Organisationen wurde an der *ETH Zürich* vom *Institut für Technische Informatik und Kommunikation* (TIK) ein schweizerisches X.500-Pilotprojekt mit dem Namen «Verteilte Verzeichnissysteme in Kommunikationsnetzen» gestartet mit dem Ziel, neue Konzepte für Directory System Agents und Benützerschnittstellen für den Zugang zu Verzeichnissystemen zu entwickeln. Im Rahmen dieses Projekts beteiligte sich die ETH am *Paradise-Pilotprojekt* und baute für die Schweiz einen *Master Directory System Agent* auf. Später wurde der Betrieb und die Koordination des Projekts an *SWITCH* (*Swiss Telecommunication System for Higher Education and Research*), den Betreiber des nationalen Informatiknetzes für Lehre und Forschung, übergeben (Fig. 4).

22 Teilnahme der PTT-Betriebe am schweizerischen X.500-Pilotprojekt

Anfang 1991 wurde bei den PTT ein *Quipu-System* in Betrieb genommen mit dem Ziel, aktiv als eigener Verzeichnis-Verwaltungsbereich (*Directory Management Domain, DMD*) am schweizerischen X.500-Pilotprojekt mitzumachen. Als Verzeichnisinformation wurden das interne Telefonverzeichnis der Generaldirektion PTT, das *arCom-400-Verzeichnis* sowie eine Anzahl ausgewählter Telefonbucheinträge (insgesamt etwa deren 10 000) unter der Organisation *Swiss PTT* der X.500-Welt zugänglich gemacht.

Aus Fig. 4 geht die physische Sicht des schweizerischen Verzeichnissystems als Teil des globalen Verbunds hervor. Dem Wurzel-Verzeichnisdienstagenten *root DSA* (0) direkt untergeordnet, bildet der erste Verzeichnissystemagent des Landes, *Country First Level DSA* (1), den Zugangspunkt für das Land Schweiz (*c=CH*). Ihm sind die weiteren Directory System Agents angeschlossen, die am schweizerischen Pilotprojekt mitmachen, so der Haupt-Verzeichnissystemagent (Master

communication (TIK) de l'*EPF Zurich* a mis au point un projet pilote X.500 suisse baptisé «Verteilte Verzeichnissysteme in Kommunikationsnetzen» (Systèmes d'annuaire distribués dans les réseaux de communication), dont l'objectif est de développer une nouvelle conception des agents de système d'annuaire et des interfaces utilisateur pour l'accès aux systèmes d'annuaire. A ce titre l'*EPF* s'est associé au projet pilote *Paradise* et a mis au point à l'usage de la Suisse un *Master Directory System Agent* (agent du système d'annuaire principal). Finalement l'exploitation et la coordination du projet ont été confiées à *SWITCH* (*Swiss Telecommunication System for Higher Education and Research*), l'exploitant du réseau informatique national pour l'enseignement supérieur et la recherche (fig. 4).

22 Participation des PTT au projet pilote X.500 suisse

Au début de l'année 1991, les PTT ont mis en exploitation un système *Quipu* afin de pouvoir participer activement au projet pilote X.500 suisse avec leur propre domaine de gestion d'annuaire (*Directory Management Domain, DMD*). L'annuaire téléphonique interne de la Direction générale des PTT, l'annuaire *arCom 400* ainsi qu'un certain nombre d'inscriptions de l'annuaire téléphonique, soit environ 10 000 inscriptions en tout, ont permis de constituer une base d'informations d'annuaire pour le système X.500, sous le nom d'organisation *Swiss PTT*.

La figure 4 montre la structure physique du système d'annuaire suisse en tant que partie du système global. Directement subordonné au *root DSA* ou agent du système d'annuaire racine (0), le premier agent du système d'annuaire du pays (*Country First Level DSA*) (1) consti-

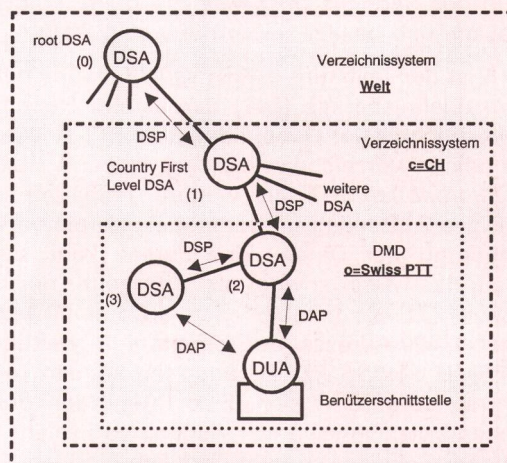


Fig. 4 Operationelle Sicht des schweizerischen Pilotversuchs – Aperçu opérationnel de l'essai pilote suisse

Verzeichnissystem – Système d'annuaire
Welt – Monde
Weitere DSA – Autres DSA
Benützerschnittstelle – Interface utilisateur

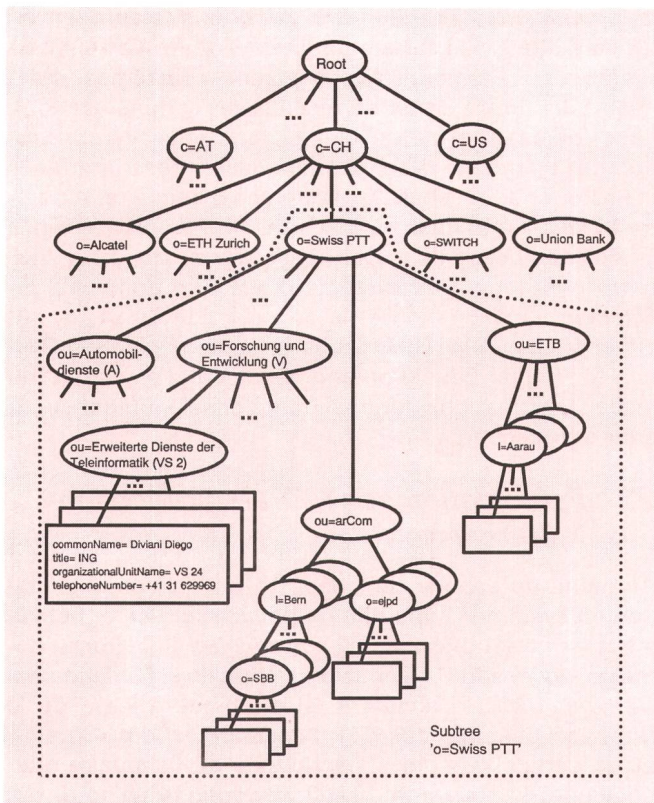


Fig. 5 Der Teilbaum «o=Swiss PTT» – L'arbre partiel «o=Swiss PTT»

A = Automobildienste – Services des automobiles
 V = Forschung und Entwicklung – Recherche et développement
 VS 2 = Erweiterte Dienste der Teleinformatik – Services élargis de la téléinformatique
 Root = Wurzel – Racine

DSA) für den Verzeichnis-Verwaltungsbereich DMD o=Swiss PTT, der auch den Grossteil der PTT-Einträge verwaltet. Der zweite Verzeichnis-Systemagent DSA (3) innerhalb des Bereichs o=Swiss PTT dient lediglich zu Testzwecken und besitzt selber nur wenig Daten.

In Figur 5 ist der Teilbaum o=Swiss PTT als Teil des globalen Verzeichnisbaums (DIT) dargestellt. Neben dem Telefonverzeichnis der Generaldirektion PTT sind zusätzlich die beiden Verzeichnisse arCom 400 und Elektronisches Telefonbuch ETB als weitere Teilbäume angehängt. Diese Aufteilung ist bedingt durch die verschiedene Herkunft der Daten. Eine Person kann deshalb mehrfach, das heisst sowohl als Mitarbeiter der Generaldirektion PTT, als Inhaber einer arCom-400-Mailbox, mit einer X.400-Adresse des privaten Verwaltungsbereichs PRMD SWISS PTT als auch mit seinem Telefonbucheintrag aufgeführt sein. Eine Integration der verschiedenen Verzeichnisse war wegen des Fehlens eines eindeutigen Schlüssels nicht möglich und war auch nicht Ziel dieses Projekts.

221 Das Telefonverzeichnis der Generaldirektion PTT

Bedingt durch die Struktur des Verzeichnisbaums ist es möglich, von einer Firma neben den Personen auch einen Teil der Organisationsstruktur abzubilden. Theore-

tue le point d'accès pour le pays, en l'occurrence la Suisse (c=CH). Y sont reliés les autres DSA faisant partie du projet pilote suisse, comme l'agent du système d'annuaire principal (Master DSA) pour le domaine de gestion d'annuaires DMD o=Swiss PTT, qui gère la majeure partie des inscriptions des PTT. Le second agent du système d'annuaire DSA (3) sert uniquement à des opérations de test et ne comprend qu'un nombre restreint de données.

La figure 5 représente l'arbre partiel o=Swiss PTT qui fait partie de l'arbre d'information global de l'annuaire (DIT). Outre celui de l'annuaire téléphonique de la Direction générale des PTT, on distingue deux autres arbres partiels constitués par l'annuaire arCom 400 et l'annuaire téléphonique électronique ATE. Une telle répartition s'imposait, étant donné la provenance disparate des différentes données. Une personne peut donc figurer plusieurs fois dans l'annuaire global, par exemple en tant que collaboratrice ou collaborateur de la Direction générale des PTT, que propriétaire d'une boîte aux lettres arCom 400 ou d'une adresse X.400 du domaine de gestion privé PRMD SWISSPTT, de même que par son inscription dans l'annuaire téléphonique. Vu l'absence d'une clé définie, l'intégration des divers annuaires se révélait impossible, et ne constituait d'ailleurs pas l'objectif de ce projet.

221 L'annuaire téléphonique de la Direction générale des PTT

Etant donné la structure particulière de l'arbre d'information de l'annuaire, il est possible pour une organisation donnée de faire figurer en regard de chaque personne une partie de la structure organisationnelle de cette organisation. Le nombre d'échelons représentables est théoriquement illimité, mais il apparaît en l'occurrence comme judicieux de ne représenter que deux échelons. Ainsi deux niveaux hiérarchiques sont indiqués dans l'annuaire de la Direction générale des PTT. Les directions et divisions principales sont directement subordonnées au nœud o=Swiss PTT en tant qu'unités d'organisation (ou); sont ensuite subordonnées à celles-ci les sections puis les personnes. A noter que les divisions et les groupes n'apparaissent pas dans la structure de l'annuaire.

222 arCom 400

Cet annuaire comprend les inscriptions des détenteurs de boîtes aux lettres (mailbox) et celles des domaines de gestion d'annuaire privés reliés au service arCom. Les détenteurs de boîtes aux lettres sont rassemblés en groupes désignés comme organisations conformément au champ correspondant de l'adresse X.400. Ces groupes peuvent être constitués par des organisations réelles (p. ex. un département comme le DFJP) ou correspondre à des catégories quelconques; les détenteurs de boîte aux lettres isolés sont regroupés dans l'organisation Swissbox. Les organisations représentées par les inscriptions de boîtes aux lettres ne se voient attribuer aucune localisation précise et figurent donc directement sous la racine de l'arbre partiel.

tisch sind beliebig viele Stufen von Organisationseinheiten erlaubt. Sinnvoll sind jedoch nicht mehr als deren zwei. Für das Verzeichnis der Generaldirektion PTT wurden zwei Hierarchiestufen verwendet. Dem Knoten *o=Swiss PTT* sind die Direktionen und Hauptabteilungen als Organisationseinheiten (ou) direkt zugeordnet. Diesen Knoten folgen als nächste Untereinheit die Sektionen, gefolgt von den Personen. Die Abteilungen und Gruppen erscheinen nicht in der Verzeichnisstruktur.

222 arCom 400

Dieses Verzeichnis enthält Einträge der Mailbox-Kunden und Einträge der an den arCom-Dienst angeschlossenen privaten Verwaltungsbereiche. Mailbox-Benützer sind in Gruppen zusammengefasst. Diese Gruppen werden entsprechend dem verwendeten Feld in der X.400-Adresse als Organisationen bezeichnet. Diese können realen Organisationen (z. B. einer Amtsstelle wie dem EJPD) entsprechen oder irgendwelche Gruppierungen bezeichnen (einzelne Mailboxbenützer werden der Organisation Swissbox zugeordnet). Die Organisationen der Mailbox-Einträge sind nicht an einen Ort gebunden und erscheinen deshalb direkt unterhalb der Wurzel des Teilbaums.

PRMD-Einträge können demgegenüber eindeutig einem Ort zugeordnet werden. Für diese Einträge erscheint der Ort als zusätzliche Stufe zwischen der Organisation der entsprechenden PRMD und der Wurzel des Teilbaums.

223 Telefonverzeichnisdaten

Das dritte Verzeichnis besteht aus einer Auswahl von Einträgen von «Privatpersonen» aus dem Elektronischen Telefonbuch (ETB) der PTT. Ausgewählt wurden alle Personen mit «GD PTT» oder «DG PTT» im Berufsfeld und einige weitere Einträge. Gleich wie im gedruckten Verzeichnis sind diese nach dem Ort als oberste Hierarchiestufe eingeteilt.

23 Benützerschnittstellen

Im Rahmen des Projekts Paradise wurde eine grössere Anzahl auf Quipu beruhender Benützerschnittstellen entwickelt und den Teilnehmern des Projekts verfügbar gemacht. Drei davon sollen hier kurz vorgestellt werden:

Les inscriptions PRMD sont par contre implicitement localisées. En l'occurrence, la localité constitue un échelon supplémentaire entre l'organisation du PRMD et la racine de l'arbre partiel.

223 Données de l'annuaire téléphonique

Le troisième annuaire est constitué par une sélection d'inscriptions de particuliers tirés de l'annuaire téléphonique électronique (ATE) des PTT. Ce choix est formé de toutes les inscriptions dont le champ «Profession» comprend les désignations «DG PTT» ou «GD PTT» ainsi que d'un certain nombre d'autres inscriptions. Comme dans l'annuaire imprimé, elles sont classées d'après la localité en tant que niveau hiérarchique supérieur.

23 Interfaces utilisateur

Un grand nombre d'interfaces utilisateur ont été créées dans le cadre du projet Paradise pour être mises à la disposition des participants au projet. Ci-après une brève description de trois de ces interfaces:

Directory Shell (Dish)

Dish est une interface conçue pour l'accès à toutes les fonctions du protocole d'accès à l'annuaire (DAP), notamment:

- Moveto
- List
- Search
- Showentry
- Add, Modify, Delete.

La fonction *Moveto* permet de désigner comme point de référence l'un des nœuds du DIT, à partir duquel les opérations ultérieures seront effectuées, *List* d'afficher une liste de toutes les inscriptions subordonnées à un nœud défini, *Search* de rechercher des inscriptions dans un nœud défini ou dans une branche (subtree) entière, et *Showentry* d'afficher le contenu d'une inscription. Les fonctions *Add*, *Modify* et *Delete* permettent et servent à ajouter, modifier ou effacer des données (fig. 6).

```

Welcome to Dish (Directory Shell)

Dish -> search -subtree "eggler rudolf"

1  ou=Kunden (K)@ou=Sonderdienste (KS 3)@cn=Eggler Rudolf
2  ou=ETB@l=Schoenbuehl-Urtenen@cn=Eggler Rudolf
3  ou=arCom@o=ptt@cn=eggler rudolf
4  ou=arCom@l=Bern@o=GENERALDIREKTION PTT (SWISSPTT)@cn=eggler rudolf

Dish -> show 4

objectClass          - organizationalPerson & pilotObject & newPilotPerson & quipuObject
commonName           - rudolf eggler
commonName           - eggler rudolf
surname              - eggler
organizationalUnitName - ks 3
textEncodedOAddress - C=ch;A=arcom;P=swissptt;O=gd;OU=ks 3;S=eggler;G=rudolf
accessControlList    - others can read the child
                    - self can write the child
                    - others can read the entry
                    - self can write the entry
                    - others can read the default
                    - self can write the default

```

Fig. 6 Benützerschnittstelle Dish – Interface utilisateur Dish

Beispiel einer Abfrage im Teilbaum «o=Swiss PTT» – Exemple d'interrogation dans l'arbre partiel «o=Swiss PTT»

Directory Shell (Dish)

Dish ist als funktionsreiche Schnittstelle für den Zugang zu allen Funktionen des Verzeichnis-Zugangsprotokolls (DAP) konzipiert. Diese sind im wesentlichen:

- Moveto
- List
- Search
- Showentry
- Add, Modify, Delete.

Mit *Moveto* kann ein bestimmter Knoten im DIT als Referenz bestimmt werden, von wo aus die weiteren Operationen ausgeführt werden sollen. *List* gibt die Liste aller einem Knoten untergeordneten Einträge aus, *Search* ermöglicht das Suchen von Einträgen innerhalb eines Knotens oder über einen ganzen Unterbaum (Subtree), *Showentry* zeigt den Inhalt eines Eintrags an. Mit den Funktionen *Add*, *Modify* und *Delete* können Einträge hinzugefügt, geändert oder gelöscht werden (Fig. 6).

Directory Enquiries (DE)

A l'instar de Dish, DE est une application en mode texte qui peut être visualisée avec tous les types d'écrans fonctionnant sous Unix. Cette interface est conçue pour les utilisateurs occasionnels et ne permet que l'interrogation (fig. 7).

Pop-up Directory (POD)

Comme DE, l'interface POD a été conçue à l'intention des utilisateurs occasionnels, mais fait appel à la technique du fenêtrage et requiert une station de travail adéquate (serveur X11) (fig. 8). POD offre ainsi l'avantage de pouvoir afficher également des images (fig. 9).

3 X.500, éventuel futur service des PTT

Les utilisateurs appelés à consulter un annuaire devraient pouvoir parvenir au résultat escompté sans disposer de connaissances particulières en ce qui concerne la structure interne du système. L'information doit pou-

```

Welcome to the PARADISE directory service.

You can use this directory service to look up telephone numbers and electronic
mail addresses of people and organisations participating in the Pilot
Directory Service.

You will be prompted to type in

:- the NAME of the person for whom you are seeking information
:- their DEPARTMENT (optional),
:- the ORGANISATION they work for, and
:- the COUNTRY in which the organisation is based.

On-line HELP is available to explain in more detail how use the
directory service. Please type ?INTRO (or ?intro) if you are not familiar
with the Directory Service.

?          for HELP with the current question you are being asked
??         for HELP on HELP
q          to quit, when given in response to a request for a person's name
Control-C abandon current query or entry of current query
Person's name, q to quit, * to list people, ? for help
:- eggler rudolf
Dept name, * to list depts, <CR> to search all depts, ? for help
:-
Organisation name, <CR> to search 'Swiss PTT', * to list orgs, ? for help
:-
Country name, <CR> to search 'CH', * to list countries, ? for help
:-
Switzerland
Swiss PTT
  Eggler Rudolf
    localityName      Schoenbuehl-Urtenen
    postalAddress     Feldeggstr. 29
    telephoneNumber  031 859 31 22
  eggler rudolf
    organizationalUnitNameks 3
    textEncodedORaddress  C=ch;A=arcom;P=swissptt;O=gd;OU=ks 3;S=eggler;G=r
  eggler rudolf
    localityName      Bern
    postalAddress     Viktoriastr. 21
                      KS 32
                      GD PTT
                      Eggler Rudolf
    textEncodedORaddress  C=ch;A=arcom;O=ptt;S=eggler;G=rudolf
Sonderdienste (KS 3)
  Eggler Rudolf
    localityName      3030 Bern
    organizationalUnitNameKS 32
    description       Zusatzdienste arCom (KS 32)
                      Sonderdienste arCom 400, EDI, Infonet (KS 3)
                      Fachgruppe Product Management, Mailbox und
    telephoneNumber  +41 31 625724
    fax               +41 31 622275
    roomNumber        S-108
```

Fig. 7 Benützerschnittstelle DE – Interface utilisateur DE
Beispiel einer Abfrage mit «c=CH» und «o=Swiss PTT» – Exemple d'interrogation avec «c=CH» et «o=Swiss PTT»

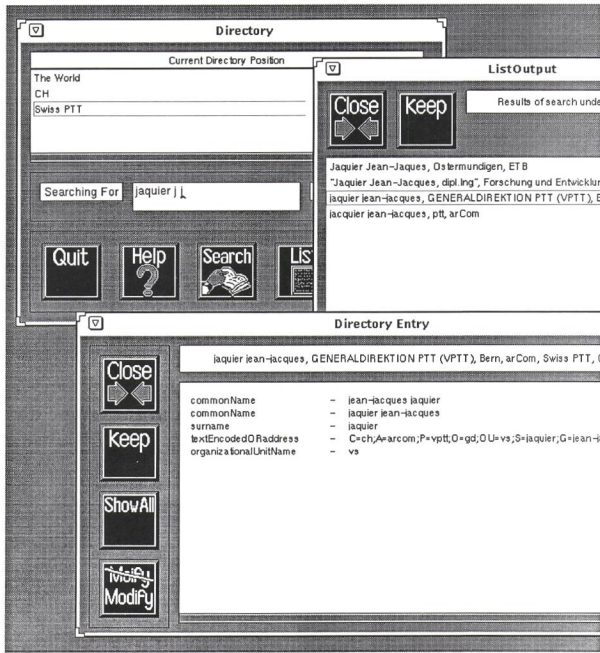


Fig. 8 Benutzerschnittstelle POD – Interface utilisateur POD

Abfrage mit Bildschirm in Fenstertechnik (X11-Server) – Interrogation dans un système fenêtres (serveur X11)

Directory Enquiries (DE)

DE ist wie Dish zeilenorientiert und kann auch von allen von Unix unterstützten Bildschirmstypen verwendet werden. DE ist gedacht als Schnittstelle für den gelegentlichen Benutzer eines öffentlichen Diensts und erlaubt nur Abfragen (Fig. 7).

Pop-up Directory (POD)

POD ist gleich wie DE für den gelegentlichen Benutzer gedacht, ist jedoch auf die Fenstertechnik ausgerichtet und setzt eine entsprechende Arbeitsstation (X11-Server) voraus (Fig. 8). Dies hat den Vorteil, dass auch Bilder angezeigt werden können (Fig. 9).

3 X.500 als möglicher Dienst der PTT

Ein Benutzer eines Verzeichnisses sollte ohne tiefgreifende Kenntnisse über die interne Struktur des Systems zum gewünschten Ergebnis gelangen können. Mit möglichst wenig Suchargumenten sollte er mit einer grossen Trefferwahrscheinlichkeit die gesuchte Information erhalten. Falls kein Eintrag gefunden werden konnte, soll dies bedeuten, dass eine der Suchkriterien entsprechende Information tatsächlich nicht vorhanden ist. Ein Verzeichnis sollte deshalb aktuell, vollständig, einfach zu bedienen und tolerant gegenüber Eingabefehlern sein, eine hohe Verfügbarkeit aufweisen und kurze Antwortzeiten garantieren.

Die Erfahrungen mit dem Pilotprojekt haben gezeigt, dass im Vergleich zu den herkömmlichen Verzeichnissystemen, wie sie heute für den Telefonauskunftsdienst verwendet werden, X.500-Systeme diese Kriterien noch

voir être trouvée de manière sûre avec un minimum de critères de recherche. Si aucune inscription n'est trouvée, cela doit signifier qu'aucune information correspondant aux différents critères de recherche spécifiés n'est effectivement disponible. L'annuaire devrait donc être toujours à jour, complet, simple d'emploi et tolérant envers les erreurs de saisie. Il devrait en outre faire preuve d'une grande disponibilité et garantir des temps de réponse rapides.

Les expériences effectuées dans le cadre du projet pilote ont démontré qu'à l'heure actuelle les systèmes X.500 ne répondent pas encore à tous ces critères, si on les compare aux systèmes d'annuaire courants tels que celui employé pour le service des renseignements téléphoniques. Particulièrement en ce qui concerne la disponibilité du système, X.500 n'est de loin pas encore comparable aux systèmes classiques, qui garantissent une disponibilité supérieure à 99 % et des temps de réponse de moins d'une seconde. Cette faiblesse du système X.500 est imputable à son architecture distribuée, impliquant le traitement de certaines demandes par plusieurs systèmes. La disponibilité globale est en l'occurrence fonction de la disponibilité individuelle des différents systèmes, et les temps de réponse augmentent avec le nombre des systèmes impliqués.

Néanmoins, la disponibilité et les temps de réponse des systèmes X.500 peuvent être notablement améliorés si les informations récurrentes les plus importantes sont dupliquées sur le plus grand nombre possible d'agents du système d'annuaire (DSA). Toutefois, ce principe de duplication (replication) ne sera pas normalisé avant la

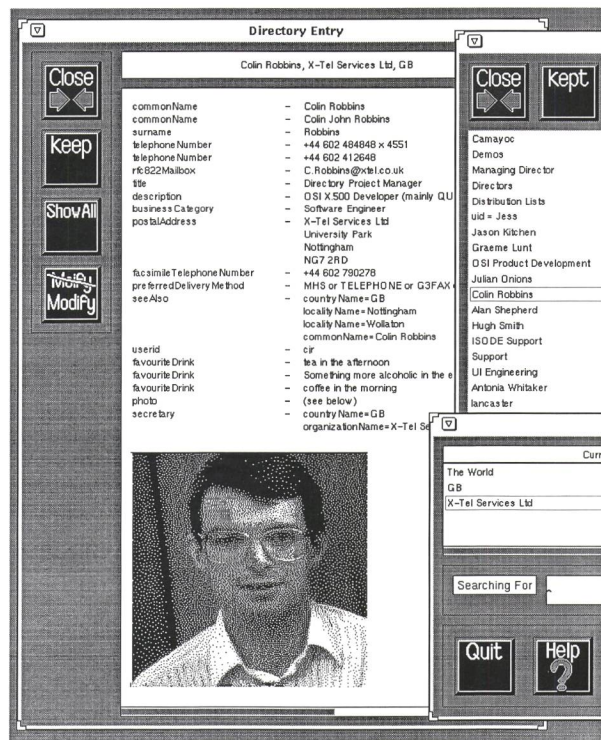


Fig. 9 Benutzerschnittstelle POD – Interface utilisateur POD

Abfrage mit Bildschirm in Fenstertechnik (X11-Server) – Interrogation dans un système fenêtres (serveur X11)
Anzeige von Bildern – Affichage d'images

nicht vollumfänglich erfüllen. Besonders bei der Systemverfügbarkeit von weit über 99 % und Antwortzeiten von weniger als einer Sekunde übertreffen die traditionellen Systeme die X.500-Systeme noch bei weitem. Der Nachteil von X.500 entsteht durch seine verteilte Architektur, wodurch viele Abfragen von mehreren Systemen abgehandelt werden. Die globale Verfügbarkeit hängt deshalb von der Verfügbarkeit jedes einzelnen Systems ab, und die Antwortzeiten steigen mit der Zahl der beteiligten Systeme. Einen entscheidenden Einfluss hat auch die Art und die Qualität der Kommunikationsverbindungen zwischen den einzelnen Komponenten.

Verfügbarkeit und Antwortzeiten von X.500-Systemen können erheblich verbessert werden, wenn wichtige und häufig verwendete Informationen auf möglichst viele Verzeichnis-Systemagenten (DSA) verteilt (repliziert) werden. Leider wird diese Funktion (Replication) erst in in Arbeit stehenden Empfehlungen genormt sein. Die Hersteller heutiger X.500-Systeme verwenden deshalb dafür noch eigene, proprietäre Protokolle, was die Interoperabilität von Produkten verschiedener Hersteller erschwert.

31 Anwendungsmöglichkeiten von X.500-Systemen

Mit X.500 kann ein einziges, weltweites Verzeichnis mit Informationen von verschiedenartigen Objekten aufgebaut werden. X.500-Verzeichnissysteme erlauben gegenüber herkömmlichen Systemen eine Vielzahl neuer Anwendungsmöglichkeiten. Neben den traditionellen Benutzern wie Privatpersonen (Abfragen von Telefonnummern), Geschäftspersonen (Telefon- und Faxnummern, elektronische Adressen), nationalem und internationalem Auskunftsdienst werden X.500-Verzeichnissysteme vermehrt auch von Anwendungen (Computerprogrammen) verwendet werden. Denkbar sind:

- Überprüfen von Adressen der elektronischen Post vor dem Versenden der Meldungen. Dies vermindert die Zahl der wegen unrichtiger oder geänderter Adresse unzustellbaren Meldungen.
- Systeme (Applikationen) können statt mit Netzwerkadressen mit Namen «adressiert» werden. Das heißt, sie werden unter einem eindeutigen Namen im Verzeichnis eingetragen. Der Eintrag enthält die Netzwerkadresse sowie alle anderen für eine Verbindung wichtigen Parameter. Alle anderen Systeme, die eine Verbindung zu diesem System aufbauen wollen, holen die dafür nötige Information zuerst vom Verzeichnis. Ändert ein Systemparameter, braucht nur noch der Verzeichniseintrag nachgeführt zu werden. Rundschreiben mit Informationen wie «... vom 1. 6. 1992 an gilt für unser System eine neue Telepac-Adresse ...» werden nicht mehr nötig sein.
- Sicherheit: Verwalten von Schlüsselwörtern (public key) zur Sicherung des Informationsaustauschs unter beliebigen Teilnehmern eines Kommunikationssystems. Das Verzeichnissystem speichert Passwörter, Zertifikate usw., die als Sicherheitsparameter den Operationen mitgegeben werden können.

publication de Recommandations encore à l'étude actuellement. Les producteurs des systèmes X.500 actuels emploient encore pour l'instant leurs propres protocoles propriétaires, ce qui complique d'autant l'interactivité entre produits d'origine différente.

31 Possibilités d'utilisation des systèmes X.500

Le système X.500 permet de mettre en place un annuaire universel unique regroupant des informations en provenance des objets les plus divers. Par rapport aux systèmes classiques, les annuaires X.500 offrent un grand nombre de nouvelles possibilités d'application. Ils pourront être mis à la disposition non seulement des usagers traditionnels comme les particuliers (recherche de numéros de téléphone), les utilisateurs commerciaux (numéros de téléphone et de télécopie, adresses électroniques), les services des renseignements nationaux et internationaux, mais aussi d'autres clients potentiels, des applications informatiques par exemple. On peut d'ores et déjà imaginer certaines possibilités:

- Vérification d'adresses de courrier électronique avant l'envoi des messages. Ce procédé permettrait de réduire le nombre de messages non transmissibles imputables à des adresses nouvelles ou inexacts.
- Au lieu d'adresses réseau, les applications pourraient être dotées de noms courants; elles seraient enregistrées dans l'annuaire sous une dénomination non équivoque. L'inscription comprendrait l'adresse réseau ainsi que tous les paramètres nécessaires à la liaison. Tous les systèmes entrant en communication avec l'application en question devraient au préalable tirer les informations nécessaires de l'annuaire. Et lorsqu'un paramètre du système doit être modifié, il suffirait de changer l'inscription correspondante dans l'annuaire. Les circulaires du type «...la nouvelle adresse Télépac de notre système, valable à partir du 1^{er} juin 1993, est la suivante:...» ne seraient plus nécessaires.
- Sécurité: gestion de mots clés (public keys) pour garantir la sécurité lors de l'échange d'informations entre les usagers de n'importe quel système de communication. Le système d'annuaire serait chargé de gérer les mots de passe, les certificats, etc., pouvant servir de paramètres de sécurité lors des transactions.

32 Emploi d'un annuaire universel

La technique des télécommunications a considérablement évolué ces dernières années. De nouveaux services ont été créés et le vaste cercle des usagers s'est encore élargi, rendant toujours plus impérieuse la nécessité de disposer d'un annuaire répondant aux exigences des utilisateurs. Seul un annuaire unique et universel est en mesure de satisfaire cette demande. En tant qu'alternative aux moyens de communication traditionnels, tout particulièrement en ce qui concerne les relations internationales, les systèmes de courrier électronique (e-mail) sont appelés à prendre une importance toujours plus grande à l'avenir. Il est à l'heure actuelle fort malaisé de trouver l'adresse d'un destinataire lorsque ses coordonnées ne sont pas connues au préalable, aucun

32 Nutzen eines weltweiten Verzeichnisses

Auf dem Gebiet der Telekommunikation sind in den letzten Jahren enorme Fortschritte erzielt worden. Neue Dienste sind entstanden, mehr Teilnehmer sind erreichbar geworden. Mit den neuen Möglichkeiten ist auch ein Bedürfnis nach einem Verzeichnis entstanden, das den Benützeranforderungen gerecht wird. Nur ein einziges, weltweites Verzeichnis kann diese Bedingungen erfüllen. Als Alternative zu den traditionellen Kommunikationsmitteln wird, besonders für die internationale Korrespondenz, die elektronische Meldungsvermittlung (e-mail) an Wichtigkeit zunehmen. Wenn die entsprechende Adresse des Empfängers nicht bereits bekannt ist, ist es sehr schwer, sie ausfindig zu machen, da es heute kein generelles Verzeichnis für elektronische Meldungsvermittlung gibt. Ein weltweites, allgemein zugängliches Verzeichnis mit Adressinformationen ist nötig.

33 Ein schweizerisches Verzeichnis

Das Verzeichnis *Schweiz* wird als Teilbaum im weltweiten Verzeichnisbaum DIT integriert sein (Fig. 5). Eine Organisation (allfällig auch mehrere) wird die Verwaltung und den Betrieb des Zugangspunkts für das Land (First Level DSA) übernehmen müssen. Es braucht zudem eine Stelle (Naming Authority), die die Struktur (Schema) des Teilbaums *Schweiz* definiert.

Die PTT als der wichtigste Besitzer von Kommunikationsnetzen und Dienstanbieter hat das Potential, in einem schweizerischen Verzeichnis als Datenlieferant und als Betreiber des Verzeichnissystems eine entscheidende Rolle zu spielen.

34 Die PTT als Datenanbieter

Die PTT führen eine Anzahl Verzeichnisse mit Teilnehmern der verschiedenen Dienste (Telefon, Videotex, arCom 400 usw.). Für das Entstehen eines schweizerischen X.500-Systems sind diese von grosser Wichtigkeit.

Ein neues Verzeichnissystem der PTT mit dem Namen *ETV (Elektronische Teilnehmerverzeichnisse)* ist im Entstehen und soll das heutige Auskunftsdienstsystem (Terco Stufe 1) und das Elektronische Telefonbuch (ETB) ablösen bzw. erweitern. Neben über 4 Mio. Telefonteilnehmereinträgen werden in Zukunft weitere Verzeichnisse wie Videotex, Telefax, arCom 400 usw. integriert und für den Telefonauskunftsdienst und für Videotex- und Telepac-Benützer über X.28/X.29-Zugänge erreichbar gemacht. Das Projekt ist in der Ausführungsphase, und erste Teile sind bereits eingeführt. In einer späteren Phase soll eine X.500-Schnittstelle angeboten werden.

35 Die PTT als Betreiber des «First Level DSA» für die Schweiz

Die Wurzel des Teilbaums *Schweiz* (c=CH) wird auf einem besonderen Verzeichnis-Systemagenten, dem *First*

annuaire général pour la communication électronique n'existant pour l'instant. Un annuaire universel constitué d'adresses aisément accessibles se révèle nécessaire.

33 L'annuaire suisse

L'annuaire *Suisse* sera intégré en tant qu'arbre partiel à l'arbre d'information de l'annuaire universel DIT (fig. 5). Une organisation – éventuellement plusieurs – sera chargée de la gestion et de l'exploitation du point d'accès pour le pays (First Level DSA). Un service chargé de définir la structure de l'arbre partiel *Suisse* devra également être mis sur pied.

Les PTT, en tant que possesseurs les plus importants de réseaux de communication et prestataires de services sont en mesure de jouer un rôle déterminant en tant que fournisseur de données dans un annuaire suisse et en tant qu'exploitants du système de l'annuaire.

34 Les PTT, fournisseurs de données

Les PTT ont répertorié les usagers de leurs différents services (téléphone, vidéotex, arCom 400, etc.) dans un certain nombre d'annuaires qui revêtiront une importance capitale pour la création d'un système X.500 suisse.

Les PTT Télécom travaillent actuellement à l'élaboration d'un nouveau système d'annuaires, *ETV (annuaires électroniques d'usagers)*, appelé à remplacer et à compléter le système du service des renseignements (Terco étape 1) ainsi que l'annuaire téléphonique électronique (ATE). Y seront intégrés à l'avenir, en plus de quatre millions d'inscriptions des abonnés au téléphone, d'autres listes d'usagers comme celles du vidéotex, du téléfax, d'arCom 400, etc. L'annuaire en question sera mis à la disposition du service des renseignements téléphoniques ainsi que des usagers vidéotex et Télépac par le biais de passerelles X.28/X.29. Le projet est actuellement en phase d'exécution, et les premières parties sont déjà introduites. Il est en outre prévu d'offrir une interface X.500 dans une phase ultérieure.

35 Les PTT, exploitants du «First Level DSA» pour la Suisse

La racine de l'arbre partiel *Suisse* (c=CH) est implantée dans un agent particulier, le *First Level DSA (FLDSA)* ou premier agent du système d'annuaire. Dans celui-ci sont définis tous les autres agents de système qui contiennent une partie de l'annuaire suisse. Le FLDSA fait fonction de référence et constitue la base du système d'annuaires à l'échelon national. L'exploitation d'un tel système est comparable à celle d'un agent de transfert de message d'acheminement (Routing Message Transfer Agent) d'un domaine de gestion d'administration selon X.400, tel qu'on le trouve dans le service de messagerie arCom 400 des PTT. Comme c'est le cas pour X.400, un certain nombre de DSA de provenance diverse sont rattachés au FLDSA, ce qui malgré des normes communes peut occasionner des problèmes. Pour que ceux-ci puissent être maîtrisés, les produits sont soumis à une série de tests avant leur raccordement (Permission to Connect, autorisation de raccordement). Les *tests de*

Level DSA (FLDSA), ausgeführt. Auf diesem sind alle weiteren Systemagenten, auf denen je ein Teil des schweizerischen Verzeichnisses vorhanden ist, definiert. Er spielt die Rolle einer Referenz und Drehscheibe für das landesweite Verzeichnissystem. Das Betreiben eines solchen Systems ist vergleichbar mit dem Betreiben eines elektronischen Leitweg-Postamts (Routing Message Transfer Agent) eines administrativen Verwaltungsbezirks nach X.400, wie er im Mitteilungsdienst arCom 400 der PTT funktioniert. Ähnlich wie bei X.400 werden dem FLDSA eine Anzahl DSA unterschiedlicher Hersteller angeschlossen. Trotz gemeinsamer Normen führt das Zusammenschliessen von Systemen verschiedener Hersteller oft zu Problemen. Um diese beherrschen zu können, müssen die Produkte vor dem Anschliessen ausführlichen Tests unterzogen werden (Anschlussbewilligung, Permission to Connect). Mit *Konformitätstests* werden die Produkte auf die Übereinstimmung zur Norm und auf ihre Robustheit geprüft, die *Verbundtests* überprüfen das Zusammenwirken zweier Systeme (z. B. DSA eines Herstellers mit dem FLDSA), und schliesslich wird mit den *Konfigurationstests* die Richtigkeit der Parameter eines Systems vor dem Anschluss an das operationelle System verifiziert. Um solche Tests durchführen zu können, braucht es eine Stelle, die über entsprechend qualifizierte Mitarbeiter und die nötige Testinfrastruktur verfügt. Das Testlabor OSI-LAB der PTT erfüllt diese Voraussetzungen.

Mit den Erfahrungen als Betreiber des arCom-400-Dienstes und mit OSI-LAB als Testorganisation sind die PTT in der Lage, ein X.500-Verzeichnissystem für die Schweiz aufzubauen und zu betreiben. Dazu sind jedoch noch weitere Vorarbeiten nötig, und verschiedene Punkte (z. B. die Art der Verrechnung der Leistungen) müssten noch geklärt werden. Zudem braucht es eine Vereinigung der interessierten Länder, um die betrieblichen Probleme des X.500 im Verbund lösen zu können. Eine solche Vereinigung ist in Amerika unter dem Namen *North American Directory Forum (NADF)* entstanden. In Europa sind zurzeit Bestrebungen im Gange, ein europäisches *Verzeichnisforum* ins Leben zu rufen.

conformité permettent de vérifier la concordance des produits avec la norme ainsi que leur robustesse, les *tests d'interconnexion* contrôlent l'interaction de deux systèmes (par exemple le DSA d'un fabricant et le FLDSA). Les *tests de configuration* enfin examinent l'exactitude des paramètres d'un agent avant son raccordement à un système opérationnel. L'exécution d'une telle batterie de tests doit être confiée à un service disposant de collaborateurs qualifiés et de l'infrastructure de test nécessaire. Le laboratoire de tests OSI-LAB des PTT répond à ces conditions.

Grâce à leur expérience en tant qu'exploitants du système arCom 400 et à leur infrastructure de test OSI-LAB, les PTT sont en mesure de développer et d'exploiter un système d'annuaires X.500 pour la Suisse. Certains travaux préliminaires sont néanmoins nécessaires et divers problèmes, comme la mise en compte des prestations, doivent encore être résolus. De plus, les pays intéressés devraient s'associer afin qu'il soit possible de régler en commun les questions d'exploitation du système X.500. Une association de ce type a été créée en Amérique sous le nom de *North American Directory Forum (NADF)*; actuellement les pays européens envisagent de mettre sur pied un *Forum européen des annuaires*.

Bibliographie

- [1] CCITT. Data communication networks: Directory. Recommendations X.500—X.521.
- [2] CCITT. Message Handling and Directory Services, Operations and Definitions of Service. Recommendations F.400—F.422, F.500.
- [3] COSINE. Piloting an International Directory Service. PARADISE International Report, November 1991.
- [4] *Rose Marshall T.* The Little Black Book, Prentice Hall.
- [5] *Ansen D.* X.500 Directory Services: A Survey of Activities, Standards and Products. Techn. Mitt. PTT, Bern 70 (1992) 1, S. 28.
- [6] *Maurer F.* Les services d'annuaire électronique X.500. Techn. Mitt. PTT, Bern 70 (1992) 10, S. 422.
- [7] *Plattner B., Lanz C. und Zogg A.* X.500 – eine Norm für Verzeichnisdienste. Techn. Mitt. PTT, Bern 68 (1990) 3, S. 98.

ACSE	Association Control Service Element — Verknüpfungssteuerungs-Dienstelement — Élément de service de contrôle d'association	EUREKA	European Research Cooperation Agency — Europäische Organisation für Zusammenarbeit in der Forschung — Agence européenne pour la coordination de la recherche
ADMD	Administrative Management Domain (X.400) — Öffentlicher Verwaltungsbereich (X.400) — Domaine de gestion d'administration (X.400)	FLDSA	First Level DSA — Erster Verzeichnissystemagent — Premier agent du système d'annuaire
CCITT	Internationaler beratender Ausschuss für den Fernsprech- und Fernschreibdienst — Comité Consultatif International Télégraphique et Téléphonique	ISO	International Standardization Organisation — Internationale Organisation für Normung — Organisation internationale de normalisation
COSINE	Cooperation for Open Systems Interconnection Networking in Europe — Arbeitsgemeinschaft für OSI-Vernetzung in Europa — Coopération sur les systèmes ouverts de communication en Europe	MTA	Message Transfer Agent (X.400) — Elektronisches Postamt (X.400) — Agent de transfert de message (X.400)
DAP	Directory Access Protocol — Verzeichnis-Zugangsprotokoll — Protocole d'accès à l'annuaire	NADF	North American Directory Forum — Nordamerikanisches Forum für Verzeichnisdienste — Forum nord-américain pour les services d'annuaires
DE	Directory Enquiries — Verzeichnisfragen — Interrogations d'annuaire	OSI	Open Systems Interconnection — Offene Kommunikation — Interconnexion de systèmes ouverts
DISH	Directory Shell — Verzeichnisumgebung — Interface d'annuaire	OSI-LAB	Testlabor der PTT für OSI-Protokolle — Laboratoire de test des PTT pour les protocoles OSI
DIT	Directory Information Tree — Verzeichnis-Informationsbaum — Arbre d'information de l'annuaire	POD	Pop-up Directory — Verzeichnisfenster — Fenêtre d'annuaire à affichage rapide
DMD	Directory Management Domain — Verzeichnis-Verwaltungsbereich — Domaine de gestion d'annuaire	PRMD	Private Management Domain (X.400) — Privater Verwaltungsbereich (X.400) — Domaine de gestion privé (X.400)
DSA	Directory System Agent — Verzeichnis-Systemagent — Agent du système d'annuaire	RARE	Verbundene Netze für die Forschung in Europa — Réseaux Associés pour la Recherche Européenne
DSP	Directory System Protocol — Verzeichnis-Systemprotokoll — Protocole du système d'annuaire	ROSE	Remote Operations Service Element — Fernbetriebs-Dienstelement — Élément de service d'opérations à distance
DUA	Directory User Agent — Verzeichnis-Benützeragent — Agent utilisateur de l'annuaire	SWITCH	Swiss Telecommunication System for Higher Education and Research — Betreiber des nationalen Informatiknetzes für Lehre und Forschung — Réseau de télécommunications suisse pour l'enseignement supérieur et la recherche
ETB	Elektronisches Telefonbuch der PTT — Annuair téléphonique électronique des PTT		

Zusammenfassung

PTT-Teilnahme an X.500-Pilot-versuch

X.500, die Norm des OSI-Verzeichnissystems, definiert die Architektur eines verteilten, globalen Verzeichnisses für (Adress-)Informationen aus der Welt der Telekommunikation. Verschiedene nationale Pilotprojekte wurden gestartet und in einem weltweiten Verbund zusammengefasst. Die PTT beteiligen sich als Betreiber eines eigenen Systems und als Datenanbieter an diesem Versuch. Als wichtigste Besitzer von Verzeichnisdaten und von Kommunikationsnetzen haben die PTT-Betriebe die Möglichkeit, in einem künftigen schweizerischen Verzeichnis als Dienstanbieter eine entscheidende Rolle zu spielen.

Résumé

Participation des PTT à l'essai pilote X.500

X.500, la norme du système d'annuaires OSI, définit l'architecture d'un répertoire distribué et global pour des informations d'adressage portant sur le domaine des télécommunications. Divers projets pilotes nationaux ont été lancés et regroupés en un système interconnecté au niveau mondial. Les PTT participent à cet essai en tant qu'exploitants de leur propre système et comme fournisseurs de données. Du fait qu'ils sont le principal propriétaire des données d'annuaires et de réseaux de communication, les PTT peuvent s'assurer une bonne part du marché en tant que fournisseurs de services dans un futur répertoire suisse.

Riassunto

Partecipazione delle PTT all'esperimento pilota X.500

X.500, la norma del sistema di elenchi OSI definisce l'architettura di un elenco globale, distribuito, per informazioni del mondo delle telecomunicazioni. Diversi progetti pilota nazionali sono stati lanciati e interconnessi a livello mondiale. L'azienda delle PTT partecipa a questo esperimento in veste di gestore di un sistema proprio e di fornitore di dati. Siccome detiene la maggior parte dei dati di elenchi e delle reti di comunicazione, l'azienda delle PTT ha un ruolo decisivo, quale fornitore di servizi, nell'ambito di un futuro elenco svizzero.

Summary

PTT Participation on the X.500-Pilot Test

X.500, the standard of the OSI directory system, defines the architecture of a divided global directory for address information used in telecommunications. Different national pilot projects have been started and integrated into a worldwide network. The PTT are participating as operator of its own system and as data supplier in this test. As an important owner of directory data and of communications networks, the PTT have the possibility to play an important role as a service supplier in a future Swiss directory.

Die nächste Nummer bringt unter anderem:

Vous pourrez lire dans le prochain numéro:

Potrete leggere nel prossimo numero:

4/93

Diese Nummer wird dem Thema Breitband-ISDN gewidmet

Ce numéro sera consacré au thème RNIS à large bande

Questo numero sarà dedicato al tema ISDN a larga banda

This issue is dedicated to broadband ISDN
