

Zeitschrift: Energie & Umwelt : das Magazin der Schweizerischen Energie-Stiftung
SES

Band: - (1988)

Heft: 3: Aufstieg, Wirtschaft und Politik

Artikel: Kapitalbeteiligung an schweizerischen Atomkraftwerken

Autor: [s.n.]

DOI: <https://doi.org/10.5169/seals-586234>

Nutzungsbedingungen

Die ETH-Bibliothek ist die Anbieterin der digitalisierten Zeitschriften. Sie besitzt keine Urheberrechte an den Zeitschriften und ist nicht verantwortlich für deren Inhalte. Die Rechte liegen in der Regel bei den Herausgebern beziehungsweise den externen Rechteinhabern. [Siehe Rechtliche Hinweise.](#)

Conditions d'utilisation

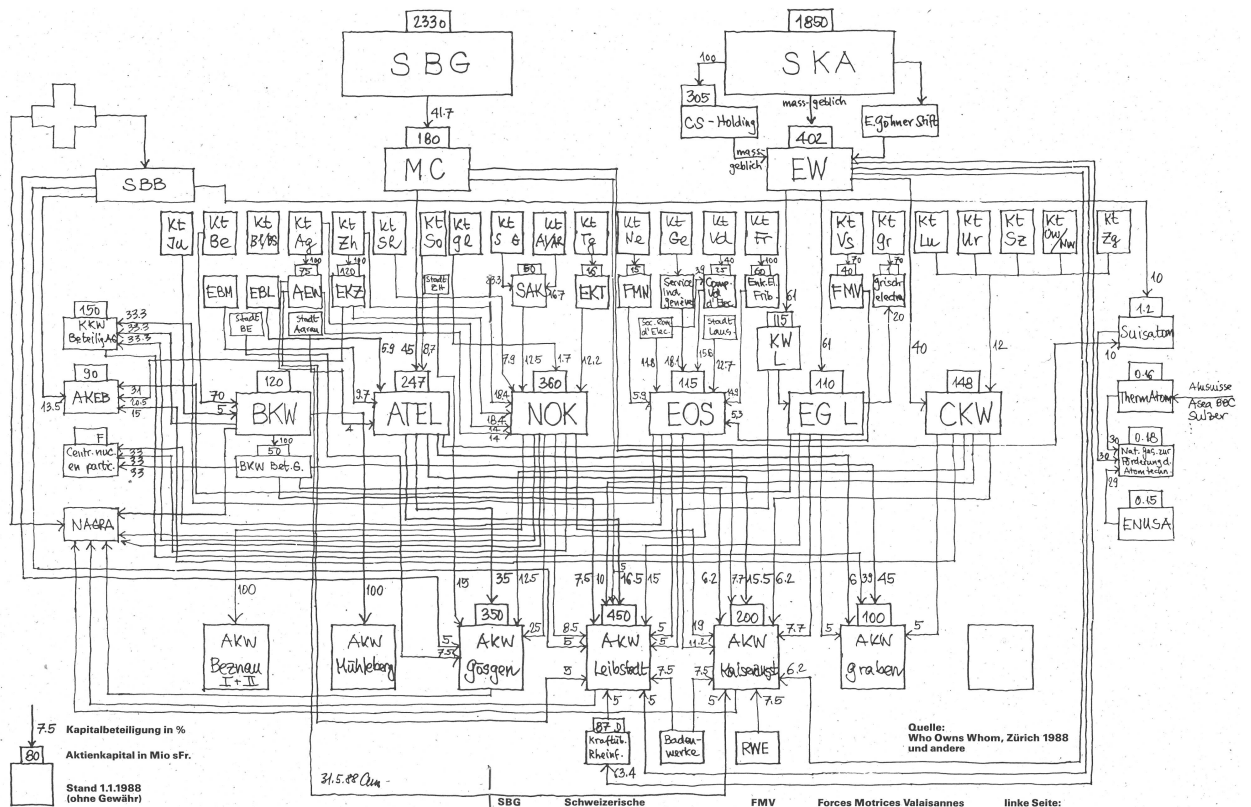
L'ETH Library est le fournisseur des revues numérisées. Elle ne détient aucun droit d'auteur sur les revues et n'est pas responsable de leur contenu. En règle générale, les droits sont détenus par les éditeurs ou les détenteurs de droits externes. [Voir Informations légales.](#)

Terms of use

The ETH Library is the provider of the digitised journals. It does not own any copyrights to the journals and is not responsible for their content. The rights usually lie with the publishers or the external rights holders. [See Legal notice.](#)

Download PDF: 06.10.2024

ETH-Bibliothek Zürich, E-Periodica, <https://www.e-periodica.ch>



Kapitalbeteiligung an schweizerischen Atomkraftwerken

SBG	Schweizerische Bankgesellschaft	FMV	Forces Motrices Valaisannes S.A.	linke Seite:
SKA	Schweizerische Kreditanstalt	KWL	Kraftwerke Laufenburg AG	Beteiligung an AKW im Ausland
CS-Holding	Credit Suisse	BKW	Bornische Kraftwerksgesellschaft AG	KBG Kernkraftwerk-Beteiligungsgesellschaft AG
MC	Motor Columbus AG	Atel	Aare-Tessin AG für Elektrizität	AKEB AG für Kernenergiebeteiligungen
EW	Elektrowatt AG	NOK	Nordostschweizerische Kraftwerke AG	
EBM	Elektra Basel, Münchenstein	EOS	S.A. l'Energie de l'Ouest-Suisse	rechte Seite:
EBL	Elektra Baselland	EGL	Elektrizitätsgesellschaft Laufenburg AG	schweizerische Reaktorbaufirmen
AEW	Aargauische Elektrizitätswerke Zürich	CKW	Centralschweizerische Kraftwerke AG	Suisatom
EKZ	Elektrizitätswerk des Kantons Zürich	KWR	Kraftübertragungswerke Rheinfelden, BRD	ThermAtom
SAK	St. Gallisch-Appenzelische Kraftwerke	KWR	Kraftübertragungswerke Rheinfelden, BRD	ENUSA Energie Nucléaire S.A.
EKT	Elektrizitätswerk des Kantons Thurgau	RWE	Rheinisch-Westfälisches Elektrizitätswerk AG, BRD	NGA Nationale Gesellschaft zur Förderung der Atomtechnologie
FMN	Forces Motrices Neuchâtelaises S.A.			