

Objektyp: **Advertising**

Zeitschrift: **Schweizerische Zeitschrift für Vermessungswesen und Kulturtechnik = Revue technique suisse des mensurations et améliorations foncières**

Band (Jahr): **27 (1929)**

Heft 3

PDF erstellt am: **18.09.2024**

### **Nutzungsbedingungen**

Die ETH-Bibliothek ist Anbieterin der digitalisierten Zeitschriften. Sie besitzt keine Urheberrechte an den Inhalten der Zeitschriften. Die Rechte liegen in der Regel bei den Herausgebern. Die auf der Plattform e-periodica veröffentlichten Dokumente stehen für nicht-kommerzielle Zwecke in Lehre und Forschung sowie für die private Nutzung frei zur Verfügung. Einzelne Dateien oder Ausdrucke aus diesem Angebot können zusammen mit diesen Nutzungsbedingungen und den korrekten Herkunftsbezeichnungen weitergegeben werden. Das Veröffentlichen von Bildern in Print- und Online-Publikationen ist nur mit vorheriger Genehmigung der Rechteinhaber erlaubt. Die systematische Speicherung von Teilen des elektronischen Angebots auf anderen Servern bedarf ebenfalls des schriftlichen Einverständnisses der Rechteinhaber.

### **Haftungsausschluss**

Alle Angaben erfolgen ohne Gewähr für Vollständigkeit oder Richtigkeit. Es wird keine Haftung übernommen für Schäden durch die Verwendung von Informationen aus diesem Online-Angebot oder durch das Fehlen von Informationen. Dies gilt auch für Inhalte Dritter, die über dieses Angebot zugänglich sind.

# SCHWEIZERISCHE Zeitschrift für Vermessungswesen und Kulturtechnik

ORGAN DES SCHWEIZ. GEOMETERVEREINS

REVUE TECHNIQUE SUISSE DES MENSURATIONS ET AMÉLIORATIONS FONCIÈRES

ORGANE DE LA SOCIÉTÉ SUISSE DES GÉOMÈTRES

Expedition, Inseraten- und Abonnements-Annahme:

BUCHDRUCKEREI WINTERTHUR VORMALS G. BINKERT, WINTERTHUR, TECHNIKUMSTR. 83

XXVII. Jahrgang

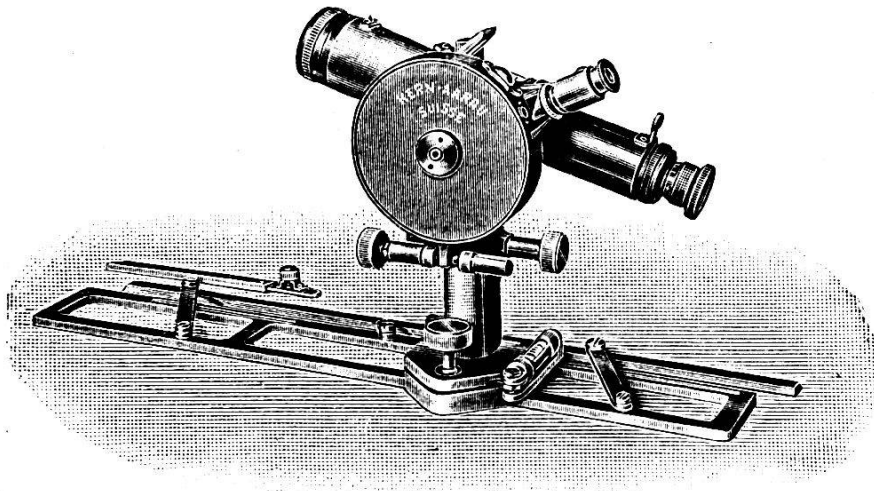
Inserationsgebühr: 50 Cts. per einspaltige Nonpareillezeile  
Schluss der Inseratenannahme am 6. jeden Monats

12. März 1929

INHALTSANGABE: Der Wild-Autograph. Von E. Bертold. — Die Kartenfrage. Von Prof. Ed. Imhof (Fortsetzung). — Sektion Aargau-Basel-Solothurn. — Daniel Fehr. Von Bertschmann. — Kleine Mitteilungen: VI. Ferienkurs für Photogrammetrie; Vortragskurs zur Behandlung von Fragen der Güterzusammenlegungen; Lehrlingsprüfung. — Bücherbesprechungen.

## Meßtisch Kern Neue Kippregel-Konstruktion

**Kern**  
AARAU  
SCHWEIZ



Kippregel No. 76

### Haupteigenschaften:

- Möglichst große Stabilität
- Lichthelles, anallaktisches Fernrohr
- 2 Kreisteilungen, eine feine mikroskopische neben einer gröbern mit Index und Lupe für großen Augenabstand
- Solide, handliche und leichte Bauart.

### Vorteil:

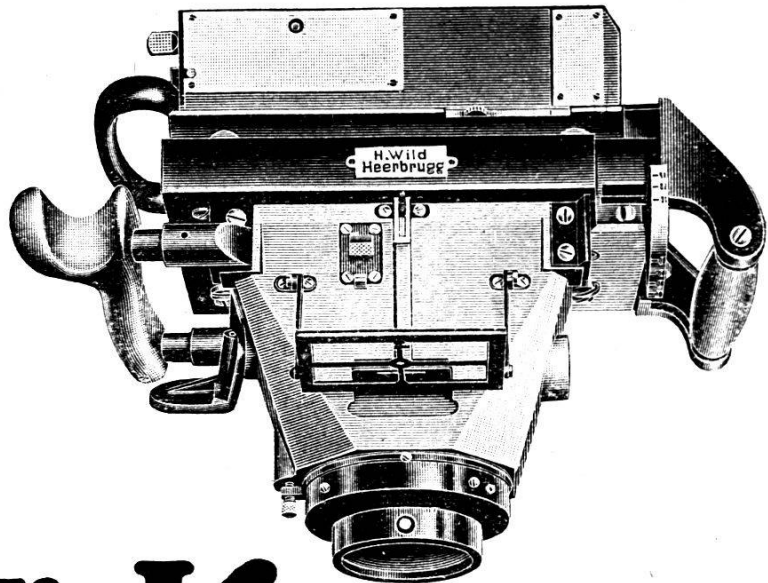
Genaueres, rasches und freudiges Arbeiten.

Verlangen Sie Prospekt „J 46“

11

**KERN & C<sup>IE</sup>, A.-G., AARAU (Schweiz)**

# Wild



## Fliieger-Kamera

Format . . . . . 10 × 15 cm  
oder . . . . . 13 × 13 cm  
Brennweite . . . . . 165 mm

**Spezial-Objektiv: WILD** —————

verzerrungsfrei, mit großer Lichtstärke bis zum Plattenrand

**Wechsel-Kassetten für 10 Platten** —————

Leichteste  
Präzisions-  
Kamera

**VERKAUFS-AKTIENGESELLSCHAFT**  
**HEINRICH WILD'S GEODÄTISCHE INSTRUMENTE**  
**HEERBRUGG SCHWEIZ**