

Objektyp: **Advertising**

Zeitschrift: **Schweizerische Zeitschrift für Vermessungswesen und Kulturtechnik = Revue technique suisse des mensurations et améliorations foncières**

Band (Jahr): **27 (1929)**

Heft 8

PDF erstellt am: **15.08.2024**

Nutzungsbedingungen

Die ETH-Bibliothek ist Anbieterin der digitalisierten Zeitschriften. Sie besitzt keine Urheberrechte an den Inhalten der Zeitschriften. Die Rechte liegen in der Regel bei den Herausgebern. Die auf der Plattform e-periodica veröffentlichten Dokumente stehen für nicht-kommerzielle Zwecke in Lehre und Forschung sowie für die private Nutzung frei zur Verfügung. Einzelne Dateien oder Ausdrucke aus diesem Angebot können zusammen mit diesen Nutzungsbedingungen und den korrekten Herkunftsbezeichnungen weitergegeben werden. Das Veröffentlichen von Bildern in Print- und Online-Publikationen ist nur mit vorheriger Genehmigung der Rechteinhaber erlaubt. Die systematische Speicherung von Teilen des elektronischen Angebots auf anderen Servern bedarf ebenfalls des schriftlichen Einverständnisses der Rechteinhaber.

Haftungsausschluss

Alle Angaben erfolgen ohne Gewähr für Vollständigkeit oder Richtigkeit. Es wird keine Haftung übernommen für Schäden durch die Verwendung von Informationen aus diesem Online-Angebot oder durch das Fehlen von Informationen. Dies gilt auch für Inhalte Dritter, die über dieses Angebot zugänglich sind.

SCHWEIZERISCHE Zeitschrift für Vermessungswesen und Kulturtechnik

ORGAN DES SCHWEIZ. GEOMETERVEREINS

REVUE TECHNIQUE SUISSE DES MENSURATIONS ET AMÉLIORATIONS FONCIÈRES

ORGANE DE LA SOCIÉTÉ SUISSE DES GÉOMÈTRES

Expedition, Inseraten- und Abonnements-Annahme:

BUCHDRUCKEREI WINTERTHUR VORMALS G. BINKERT, WINTERTHUR, TECHNIKUMSTR. 83

XXVII. Jahrgang

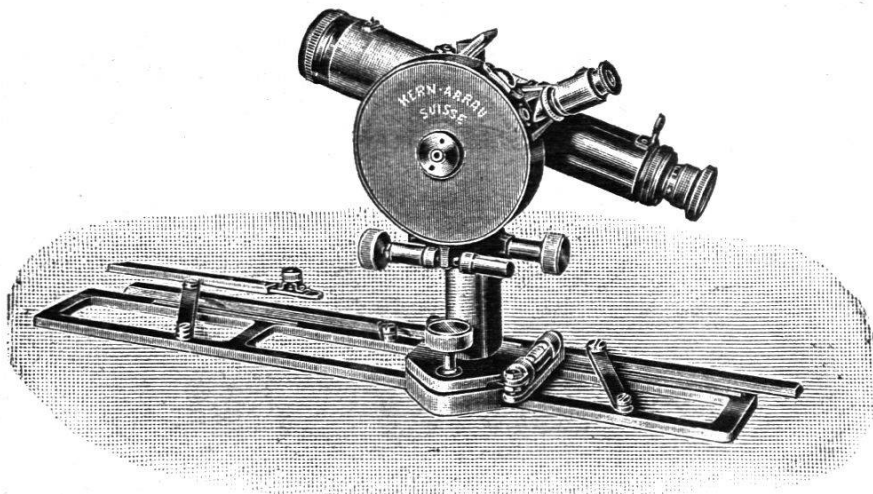
Inserationsgebühr: 50 Cts. per einspaltige Nonpareillezeile
Schluss der Inseratenannahme am 6. jeden Monats

13. August 1929

INHALTSANGABE: Geodätische Grundlagen der Vermessungen im Kanton Solothurn. Von H. Zölly. (Schluß.) — Le problème de la restitution à l'autographe. Par A. Ansermet, ing. — Noch einmal: Der Plattendrehungswinkel beim Wild Autographen. Von Prof. Dr. A. Haerpfer, Prag. — Société suisse des Géomètres. Procès-verbal. — Kleine Mitteilungen.

Meßtisch Kern Neue Kippregel-Konstruktion

Kern
AARAU
SCHWEIZ



Kippregel No. 76

Haupteigenschaften:

Möglichst große Stabilität
Licht helles, anallaktisches Fernrohr
2 Kreisteilungen, eine feine mikroskopische neben einer gröbern mit Index und Lupe für großen Augenabstand
Solide, handliche und leichte Bauart.

Vorteil:

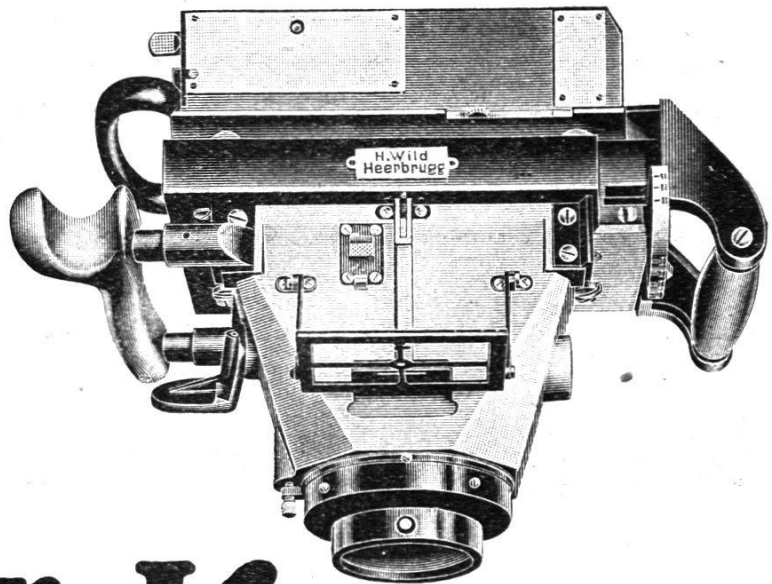
Genaueres, rasches und freudiges Arbeiten.

Verlangen Sie Prospekt „J 46“

150

KERN & C^{IE}, A.-G., AARAU (Schweiz)

Wild



Flieger-Kamera

Format 10 × 15 cm
oder 13 × 13 cm
Brennweite 165 mm

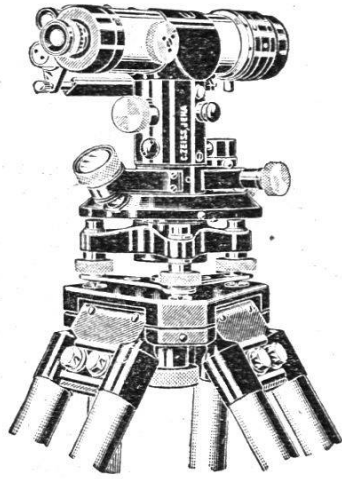
Spezial-Objektiv: WILD —————

verzerrungsfrei, mit großer Licht-
stärke bis zum Plattenrand

Wechsel-Kassetten für 10 Platten —————

Leichteste
Präzisions-
Kamera

VERKAUFS-AKTIENGESELLSCHAFT
HEINRICH WILD'S GEODÄTISCHE INSTRUMENTE
HEERBRUGG SCHWEIZ



ZEISS

Nivellier-Instrument II

mit und ohne Teilkreis. Stabiles Instrument für alle technischen Einwägungen. Gewicht 2,7 kg. Umlegbares Fernrohr mit 28facher Vergrößerung. Justierung von einem Standpunkte aus. Parallaxenfreie Beobachtung der Libelle durch Prismensystem. Verdeckter Teilkreis. Ablesegenauigkeit durch Lupe bei 360° eine Minute.

Theodolite

Tachymeter

Nivellierlatten

Winkelprismen

Druckschrift und weitere Auskunft kostenfrei durch



Das beste
Stahlbandmaß
der Gegenwart

Mit
neuer Aetzung

Deutsches
Reichspatent
Nr. 459 409



Fabrikmarke



Teilung und Ziffern er-
scheinen wie geprägt
und sind selbst nach langem Gebrauch und vielem Putzen
stets gut ablesbar.

Von Fachleuten bestens beurteilt, daher bevorzugt!

Wer dieses Band im Gebrauch hatte, kauft es wieder!

Verkauf nur an Wiederverkäufer!

75

Zu beziehen durch Spezialgeschäfte für Meßgeräte und alle guten Eisenwarengeschäfte.

Verlangen Sie Prospekt!

Alleiniger Hersteller:

Werdauer Meßwerkzeugfabrik G. m. b. H.

Werdau i. Sa.

Deutschland.

RAOUL SCHÖCHLIN

Marktgasse 23

BIEL | BIENNE

Telephon 11.96

empfiehlt sich den Herren Grundbuchgeometern und Ingenieuren zur Lieferung unter
günstigen Bedingungen von:

Reduktions-Tachymeter **Bosshardt-Zeiss** (neues, verbessertes und verbilligtes Modell),
Theodolite und Nivellierinstrumente Zeiss, Wild und Kern, **Polarkoordinatographen**
Haag-Streit und **Corradi**, wie auch alles andere Messgeräte. JH 5149 J

59

Verlangen Sie illustrierte Preisliste oder unverbindliche Vorführung der Instrumente.

Occasions-Rechenmaschine

„Millionär“

10/10/20stellig

mit Tasteneinstellung, wenig gebraucht und
in tadellosem Zustand. Aeußerst preiswert.

Anfragen sind zu richten unter Chiffre

W 163 an die Exped. ds. Bl.

Grenzbolzen

Hrsh. Sieber Metallgießerei,

Seebach. Tel. Limmat
9 80.49.

**Februar- und
Märznummern 1929**

der „Schweiz. Zeitschrift für
Vermessungswesen und Kultur-
technik“ werden zum Preise
von **50 Cts.** das Exemplar

zurückgekauft

von der Expedition, Techni-
kumstraße 83, Winterthur.