

Objektyp: **Advertising**

Zeitschrift: **Schweizerische Zeitschrift für Vermessungswesen und Kulturtechnik = Revue technique suisse des mensurations et améliorations foncières**

Band (Jahr): **27 (1929)**

Heft 10

PDF erstellt am: **18.09.2024**

Nutzungsbedingungen

Die ETH-Bibliothek ist Anbieterin der digitalisierten Zeitschriften. Sie besitzt keine Urheberrechte an den Inhalten der Zeitschriften. Die Rechte liegen in der Regel bei den Herausgebern. Die auf der Plattform e-periodica veröffentlichten Dokumente stehen für nicht-kommerzielle Zwecke in Lehre und Forschung sowie für die private Nutzung frei zur Verfügung. Einzelne Dateien oder Ausdrucke aus diesem Angebot können zusammen mit diesen Nutzungsbedingungen und den korrekten Herkunftsbezeichnungen weitergegeben werden. Das Veröffentlichen von Bildern in Print- und Online-Publikationen ist nur mit vorheriger Genehmigung der Rechteinhaber erlaubt. Die systematische Speicherung von Teilen des elektronischen Angebots auf anderen Servern bedarf ebenfalls des schriftlichen Einverständnisses der Rechteinhaber.

Haftungsausschluss

Alle Angaben erfolgen ohne Gewähr für Vollständigkeit oder Richtigkeit. Es wird keine Haftung übernommen für Schäden durch die Verwendung von Informationen aus diesem Online-Angebot oder durch das Fehlen von Informationen. Dies gilt auch für Inhalte Dritter, die über dieses Angebot zugänglich sind.

SCHWEIZERISCHE Zeitschrift für Vermessungswesen und Kulturtechnik

ORGAN DES SCHWEIZ. GEOMETERVEREINS

REVUE TECHNIQUE SUISSE DES MENSURATIONS ET AMÉLIORATIONS FONCIÈRES

ORGANE DE LA SOCIÉTÉ SUISSE DES GÉOMÈTRES

Expedition, Inseraten- und Abonnements-Annahme:

BUCHDRUCKEREI WINTERTHUR VORMALS G. BINKERT, WINTERTHUR, TECHNIKUMSTR. 83

XXVII. Jahrgang

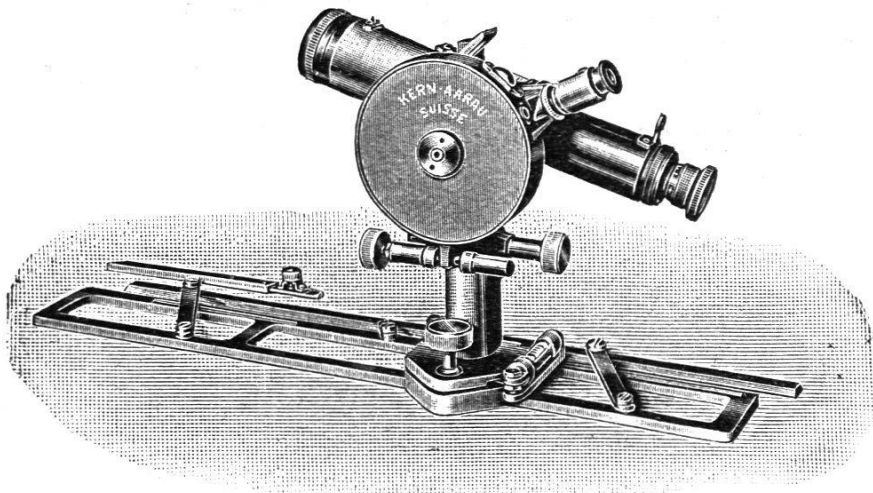
Inserationsgebühr: 50 Cts. per einspaltige Nonpareillezeile
Schluss der Inseratenannahme am 6. jeden Monats

8. Oktober 1929

INHALTSANGABE: Die neueren Quartiervermessungen in Zürich (Schluß). — Das Bodenverbesserungswesen im Kanton Schwyz. Von Kantonskulturingenieur E. Ramser. — Geometer und Auto. Von Fricker. — Assemblée des délégués du 3 mai 1929, à Zurich. — Assemblée générale de la Société suisse des Géomètres, à Zoug. — Internationaler Kongreß für Photogrammetrie, Zürich 1930. — Congrès international de Photogrammétrie, Zurich 1930. — Remaniements parcellaires et cadastre. — Bücherbesprechungen.

Meßtisch Kern Neue Kippregel-Konstruktion

Kern
AARAU
SCHWEIZ



Kippregel No. 76

Haupteigenschaften:

Möglichst große Stabilität
Lichthelles, anallaktisches Fernrohr
2 Kreisteilungen, eine feine mikroskopische neben einer
größern mit Index und Lupe für großen Augenabstand
Solide, handliche und leichte Bauart.

Vorteil:

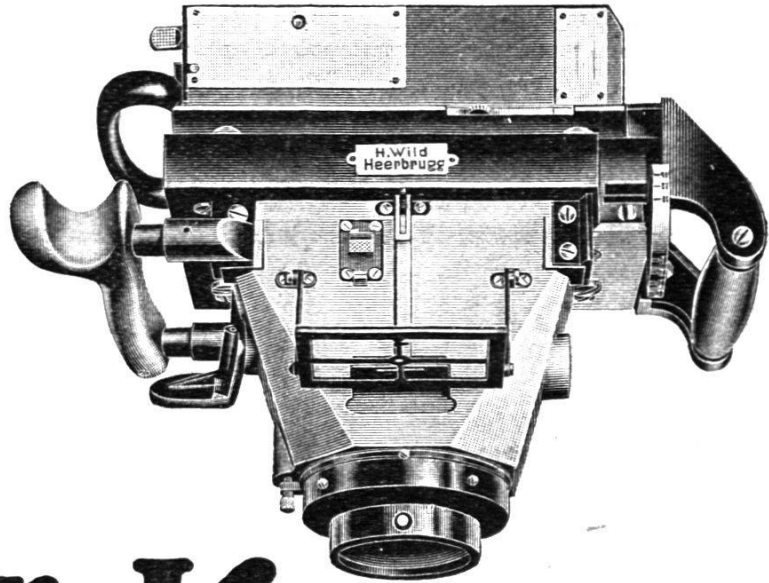
Genaueres, rasches und freudiges Arbeiten.

Verlangen Sie Prospekt „J 46“

150

KERN & C^{IE}, A.-G., AARAU (Schweiz)

Wild



Flieger-Kamera

Format 10 × 15 cm
oder 13 × 13 cm
Brennweite 165 mm

Spezial-Objektiv: WILD ———

verzerrungsfrei, mit großer Licht-
stärke bis zum Plattenrand

Wechsel-Kassetten für 10 Platten ———

Leichteste
Präzisions-
Kamera

VERKAUFS-AKTIENGESELLSCHAFT
HEINRICH WILD'S GEODÄTISCHE INSTRUMENTE
HEERBRUGG SCHWEIZ