

Objekttyp: **TableOfContent**

Zeitschrift: **Schweizerische Zeitschrift für Vermessungswesen und Kulturtechnik = Revue technique suisse des mensurations et améliorations foncières**

Band (Jahr): **28 (1930)**

Heft 5

PDF erstellt am: **10.07.2024**

### **Nutzungsbedingungen**

Die ETH-Bibliothek ist Anbieterin der digitalisierten Zeitschriften. Sie besitzt keine Urheberrechte an den Inhalten der Zeitschriften. Die Rechte liegen in der Regel bei den Herausgebern. Die auf der Plattform e-periodica veröffentlichten Dokumente stehen für nicht-kommerzielle Zwecke in Lehre und Forschung sowie für die private Nutzung frei zur Verfügung. Einzelne Dateien oder Ausdrucke aus diesem Angebot können zusammen mit diesen Nutzungsbedingungen und den korrekten Herkunftsbezeichnungen weitergegeben werden. Das Veröffentlichen von Bildern in Print- und Online-Publikationen ist nur mit vorheriger Genehmigung der Rechteinhaber erlaubt. Die systematische Speicherung von Teilen des elektronischen Angebots auf anderen Servern bedarf ebenfalls des schriftlichen Einverständnisses der Rechteinhaber.

### **Haftungsausschluss**

Alle Angaben erfolgen ohne Gewähr für Vollständigkeit oder Richtigkeit. Es wird keine Haftung übernommen für Schäden durch die Verwendung von Informationen aus diesem Online-Angebot oder durch das Fehlen von Informationen. Dies gilt auch für Inhalte Dritter, die über dieses Angebot zugänglich sind.

Ein Dienst der *ETH-Bibliothek*  
ETH Zürich, Rämistrasse 101, 8092 Zürich, Schweiz, [www.library.ethz.ch](http://www.library.ethz.ch)

<http://www.e-periodica.ch>

SCHWEIZERISCHE  
**Zeitschrift für Vermessungswesen und Kulturtechnik**

ORGAN DES SCHWEIZ. GEOMETERVEREINS

REVUE TECHNIQUE SUISSE DES MENSURATIONS ET AMÉLIORATIONS FONCIÈRES

ORGANE DE LA SOCIÉTÉ SUISSE DES GÉOMÈTRES

Expedition, Inseraten- und Abonnements-Annahme:

BUCHDRUCKEREI WINTERTHUR VORMALS G. BINKERT, WINTERTHUR, TECHNIKUMSTR. 83

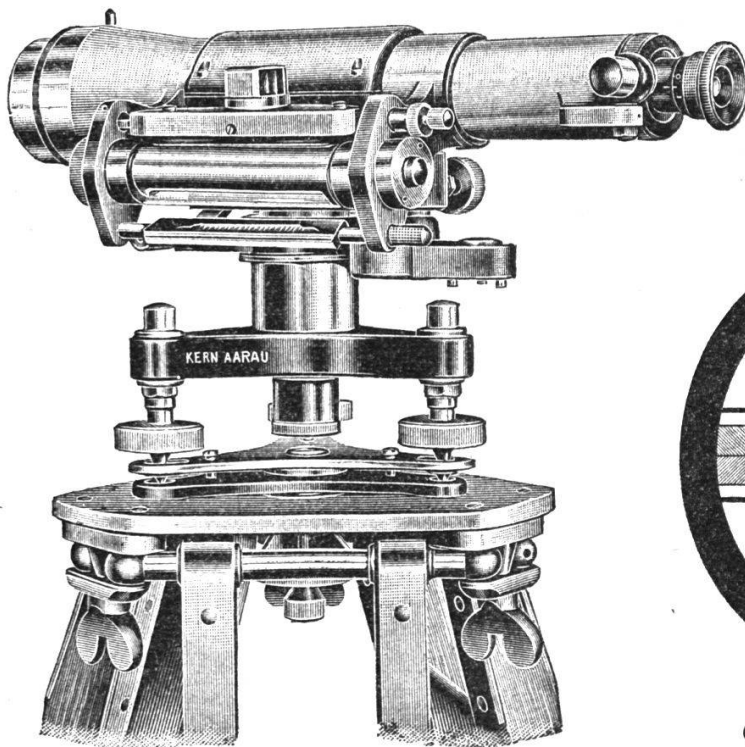
XXVIII. Jahrgang

Inserationsgebühr: 50 Cts. per einspaltige Nonpareillezeile  
Schluss der Inseratenannahme am 6. jeden Monats

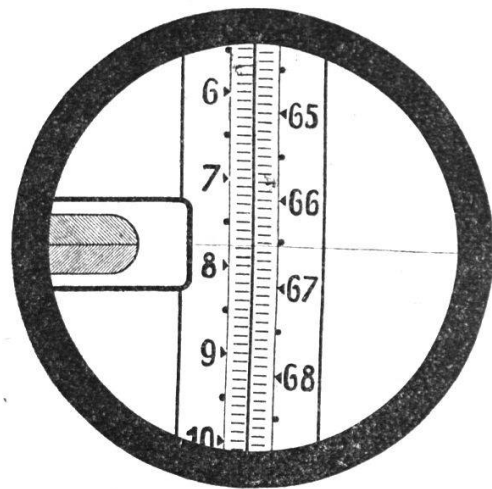
13. Mai 1930

INHALTSANGABE: Schweizerischer Geomterverein. Einladung zur Hauptversammlung. — Société suisse des Géomètres. Invitation pour l'Assemblée générale. — Die Anwendung der Polarkoordinatenmethode mit optischer Distanzmessung bei der Nachführung. Von G. Merian, Luzern. — Ein neuer Baustoff für Meliorationsarbeiten. Von R. Zollikofer, Zürich. — Von der Landeskultur-Ausstellung 1930 in Berlin. Von Dr. H. Fluck. — Société suisse des Géomètres. Assemblée des délégués. Procès-verbal. — Kleine Mitteilung. — Buchbesprechung.

# Neuheit!



**Kern**  
**AARAU**  
SCHWEIZ



Gesichtsfeld des Fernrohres

## Präzisions-Nivellierinstrument Kern III

geeignet für Nivellierungen höchster Genauigkeit. Libelle mit Koinzidenzablesung, im Gesichtsfeld des Fernrohres sowie vom freien Auge sichtbar. Lieferbar mit und ohne **optischen Mikrometer** (Planplatte) für die Feinablesung der Invarmiere.

**KERN & C<sup>IE</sup>, A.-G., AARAU** (Schweiz)