

**Zeitschrift:** Schweizerische Zeitschrift für Vermessungswesen und Kulturtechnik =  
Revue technique suisse des mensurations et améliorations foncières

**Band:** 30 (1932)

**Heft:** 5

## Werbung

### Nutzungsbedingungen

Die ETH-Bibliothek ist die Anbieterin der digitalisierten Zeitschriften. Sie besitzt keine Urheberrechte an den Zeitschriften und ist nicht verantwortlich für deren Inhalte. Die Rechte liegen in der Regel bei den Herausgebern beziehungsweise den externen Rechteinhabern. [Siehe Rechtliche Hinweise.](#)

### Conditions d'utilisation

L'ETH Library est le fournisseur des revues numérisées. Elle ne détient aucun droit d'auteur sur les revues et n'est pas responsable de leur contenu. En règle générale, les droits sont détenus par les éditeurs ou les détenteurs de droits externes. [Voir Informations légales.](#)

### Terms of use

The ETH Library is the provider of the digitised journals. It does not own any copyrights to the journals and is not responsible for their content. The rights usually lie with the publishers or the external rights holders. [See Legal notice.](#)

**Download PDF:** 13.10.2024

**ETH-Bibliothek Zürich, E-Periodica, <https://www.e-periodica.ch>**

SCHWEIZERISCHE  
**Zeitschrift für Vermessungswesen und Kulturtechnik**

ORGAN DES SCHWEIZ. GEOMETERVEREINS

**REVUE TECHNIQUE SUISSE DES MENSURATIONS ET AMÉLIORATIONS FONCIÈRES**

ORGANE DE LA SOCIÉTÉ SUISSE DES GÉOMÈTRES

Expedition, Inseraten- und Abonnements-Annahme:

BUCHDRUCKEREI WINTERTHUR VORMALS G. BINKERT, WINTERTHUR, TECHNIKUMSTR. 83

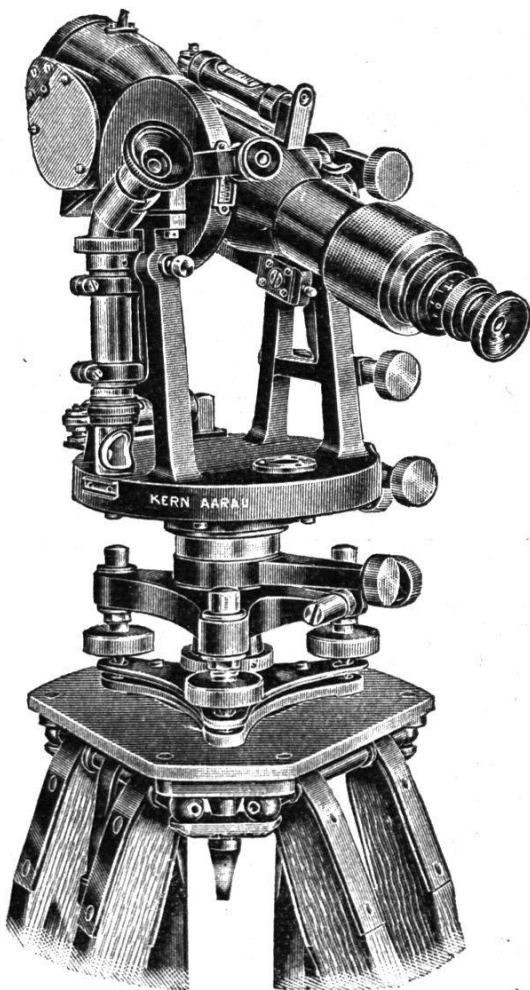
XXX. Jahrgang

Inserationsgebühr: 50 Cts. per einspaltige Nonpareillezeile  
Schluss der Inseratenannahme am 6. jeden Monats

10. Mai 1932

INHALTSANGABE: Grundbuch und Vermessung im Kanton Luzern. Von Grundbuchinspektor Dr. von Moos, Luzern. — Gravimetrische Feinmessungen zum Zwecke der Erdforschung. Von Prof. Dr.-Ing. A. Berroth-Aachen. — Feldbereinigung im engern Rahmen. Von Jb. Schwarzenbach, Zürich. — Eine Rechtsfrage. Von Possert. — Die Gedenkfeier zum 25jährigen Bestehen der Oesterreichischen Gesellschaft für Photogrammetrie. Von F. Baeschlin (Schluß). — Jahresversammlung des Verbandes der Beamten-Grundbuchgeometer. — Sektion Waldstätte und Zug. — Sektion Aargau-Basel-Solothurn. — Kleine Mitteilungen. — Bücherbesprechungen.

# Reduzierender Doppelbild-Tachymeter



**Kern**  
AARAU  
SCHWEIZ

lieferbar in einen Normal-  
theodoliten oder in den  
Kontakttachymeter eingebaut

Hervorragende Optik

Bewährte Bauart

Geringes Gewicht

Genauigkeit:

1—2 cm auf 100 m

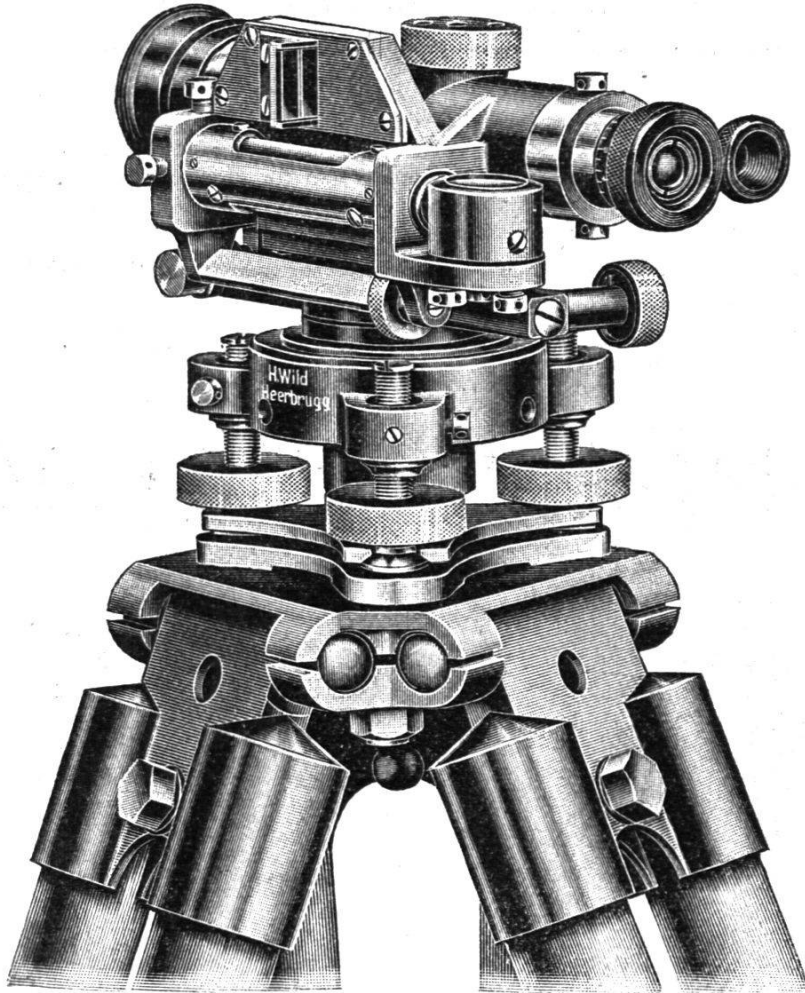
Verlangen Sie Prospekt „J 58“

**KERN & C<sup>IE</sup>, A.-G., AARAU (Schweiz)**

# WILD

## Neue Konstruktionen

Das kleinste Wild Nivellier-Instrument



## Nivellier-Instrument I

mit oder ohne Horizontalkreis

$\frac{1}{2}$  nat. Größe — Gewicht incl. Metallbehälter 2 kg  
Ablesung der Libelle mit dem Wild'schen Prismen-System  
Kreisablesung direkt neben dem Fernrohrokular

Einfaches Nivellement  
mittlerer Kilometerfehler  $\pm 5$  mm

Verlangen Sie ausführliche Beschreibung

**Verkaufs-Aktiengesellschaft Hch. Wilds geo-  
dätische Instrumente, Heerbrugg (Schweiz)**

Telephon No. 22.95