

Objektyp: **Advertising**

Zeitschrift: **Schweizerische Zeitschrift für Vermessungswesen und Kulturtechnik = Revue technique suisse des mensurations et améliorations foncières**

Band (Jahr): **30 (1932)**

Heft 7

PDF erstellt am: **11.09.2024**

Nutzungsbedingungen

Die ETH-Bibliothek ist Anbieterin der digitalisierten Zeitschriften. Sie besitzt keine Urheberrechte an den Inhalten der Zeitschriften. Die Rechte liegen in der Regel bei den Herausgebern. Die auf der Plattform e-periodica veröffentlichten Dokumente stehen für nicht-kommerzielle Zwecke in Lehre und Forschung sowie für die private Nutzung frei zur Verfügung. Einzelne Dateien oder Ausdrucke aus diesem Angebot können zusammen mit diesen Nutzungsbedingungen und den korrekten Herkunftsbezeichnungen weitergegeben werden. Das Veröffentlichen von Bildern in Print- und Online-Publikationen ist nur mit vorheriger Genehmigung der Rechteinhaber erlaubt. Die systematische Speicherung von Teilen des elektronischen Angebots auf anderen Servern bedarf ebenfalls des schriftlichen Einverständnisses der Rechteinhaber.

Haftungsausschluss

Alle Angaben erfolgen ohne Gewähr für Vollständigkeit oder Richtigkeit. Es wird keine Haftung übernommen für Schäden durch die Verwendung von Informationen aus diesem Online-Angebot oder durch das Fehlen von Informationen. Dies gilt auch für Inhalte Dritter, die über dieses Angebot zugänglich sind.

SCHWEIZERISCHE
Zeitschrift für Vermessungswesen und Kulturtechnik

ORGAN DES SCHWEIZ. GEOMETERVEREINS

REVUE TECHNIQUE SUISSE DES MENSURATIONS ET AMÉLIORATIONS FONCIÈRES

ORGANE DE LA SOCIÉTÉ SUISSE DES GÉOMÈTRES

Expedition, Inseraten- und Abonnements-Annahme:

BUCHDRUCKEREI WINTERTHUR VORMALS G. BINKERT, WINTERTHUR, TECHNIKUMSTR. 83

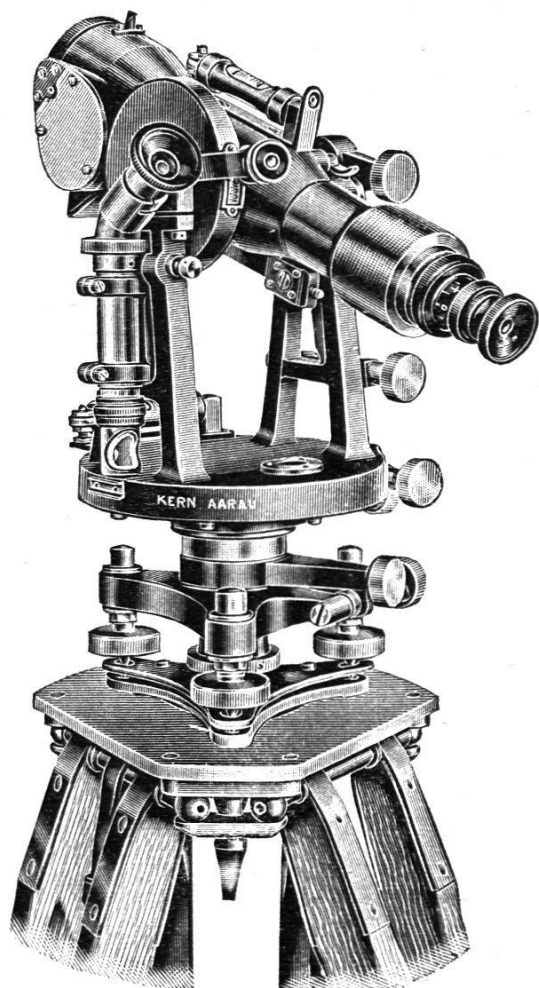
XXX. Jahrgang

Inserationsgebühr: 50 Cts. per einspaltige Nonpareillezeile
Schluss der Inseratenannahme am 6. jeden Monats

12. Juli 1932

INHALTSANGABE: Aufnahmen mit der Doppelkammer und Folgebildanschluß am Wild-Autographen. Von Dr. M. Zeller, Zürich (Schluß). De l'équipement photogrammétrique du „Comte Zeppelin“ lors de la croisière arctique de 1931 et des méthodes de restitution utilisées pour exploiter la documentation photogrammétrique constituée. Par Otto von Gruber, Innsbruck (Traduction A. Ansermet). — Buchbesprechung.

Reduzierender Doppelbild-Tachymeter



Kern
AARAU
SCHWEIZ

lieferbar in einen Normal-
theodoliten oder in den
Kontakttachymeter eingebaut

Hervorragende Optik

Bewährte Bauart

Geringes Gewicht

Genauigkeit:

1—2 cm auf 100 m

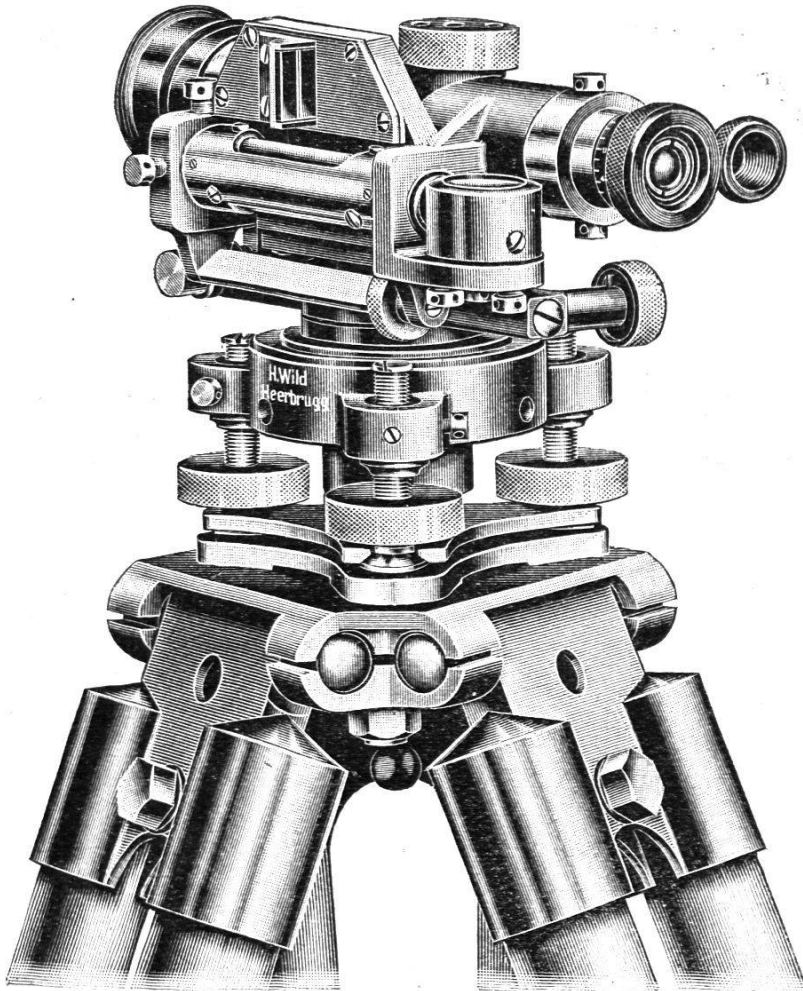
Verlangen Sie Prospekt „J 58“

KERN & C^{IE}, A.-G., AARAU (Schweiz)

WILD

Neue Konstruktionen

Das kleinste Wild Nivellier-Instrument



Nivellier-Instrument I

mit oder ohne Horizontalkreis

$\frac{1}{2}$ nat. Größe — Gewicht incl. Metallbehälter 2 kg
Ablesung der Libelle mit dem Wild'schen Prismen-System
Kreisablesung direkt neben dem Fernrohrokular

Einfaches Nivellement
mittlerer Kilometerfehler ± 5 mm

Verlangen Sie ausführliche Beschreibung

**Verkaufs-Aktiengesellschaft Hch. Wilds geo-
dätische Instrumente, Heerbrugg (Schweiz)**

Telephon No. 22.95