

Zeitschrift: Schweizerische Zeitschrift für Vermessungswesen und Kulturtechnik =
Revue technique suisse des mensurations et améliorations foncières

Band: 30 (1932)

Heft: 8

Werbung

Nutzungsbedingungen

Die ETH-Bibliothek ist die Anbieterin der digitalisierten Zeitschriften. Sie besitzt keine Urheberrechte an den Zeitschriften und ist nicht verantwortlich für deren Inhalte. Die Rechte liegen in der Regel bei den Herausgebern beziehungsweise den externen Rechteinhabern. [Siehe Rechtliche Hinweise.](#)

Conditions d'utilisation

L'ETH Library est le fournisseur des revues numérisées. Elle ne détient aucun droit d'auteur sur les revues et n'est pas responsable de leur contenu. En règle générale, les droits sont détenus par les éditeurs ou les détenteurs de droits externes. [Voir Informations légales.](#)

Terms of use

The ETH Library is the provider of the digitised journals. It does not own any copyrights to the journals and is not responsible for their content. The rights usually lie with the publishers or the external rights holders. [See Legal notice.](#)

Download PDF: 13.10.2024

ETH-Bibliothek Zürich, E-Periodica, <https://www.e-periodica.ch>

SCHWEIZERISCHE
Zeitschrift für Vermessungswesen und Kulturtechnik

ORGAN DES SCHWEIZ. GEOMETERVEREINS

REVUE TECHNIQUE SUISSE DES MENSURATIONS ET AMÉLIORATIONS FONCIÈRES

ORGANE DE LA SOCIÉTÉ SUISSE DES GÉOMÈTRES

Expedition, Inseraten- und Abonnements-Annahme:

BUCHDRUCKEREI WINTERTHUR VORMALS G. BINKERT, WINTERTHUR, TECHNIKUMSTR. 83

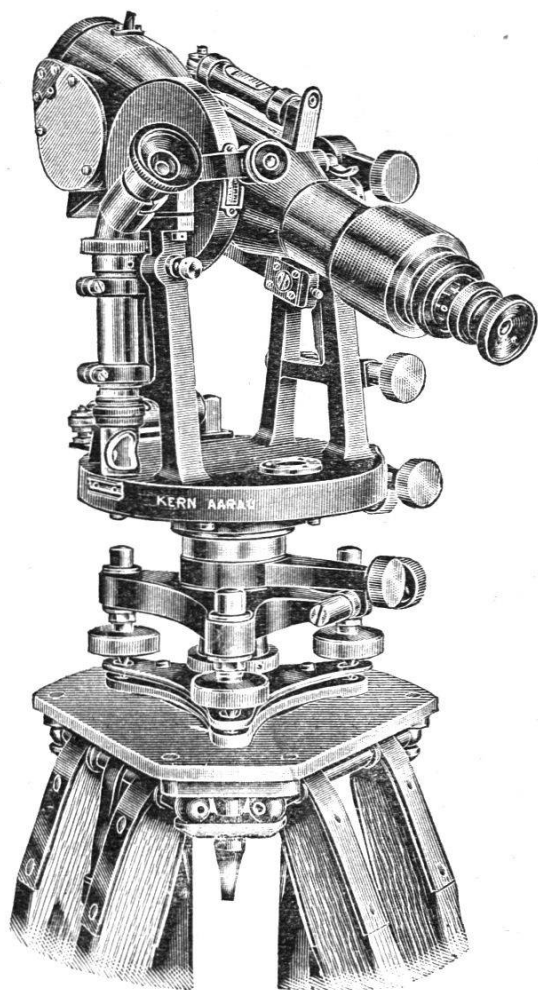
XXX. Jahrgang

Inserationsgebühr: 50 Cts. per einspaltige Nonpareillezeile
Schluss der Inseratenannahme am 6. jeden Monats

9. August 1932

INHALTSANGABE: Geodätische Grundlagen der Vermessungen in Zug und Schwyz. Von H. Zölly, Bern. — Flächenberechnung. Von G. Albrecht, Schaffhausen. — Nochmals zum Artikel „Eine Rechtsfrage“. Von Possert. — Auszug aus dem Bericht des Bundesrates über seine Geschäftsführung im Jahre 1931 betreffend das Grundbuch- und Vermessungswesen. — Buchbesprechungen.

Reduzierender Doppelbild-Tachymeter



Kern
AARAU
SCHWEIZ

lieferbar in einen Normal-
theodoliten oder in den
Kontakttachymeter eingebaut

Hervorragende Optik

Bewährte Bauart

Geringes Gewicht

Genauigkeit:

1—2 cm auf 100 m

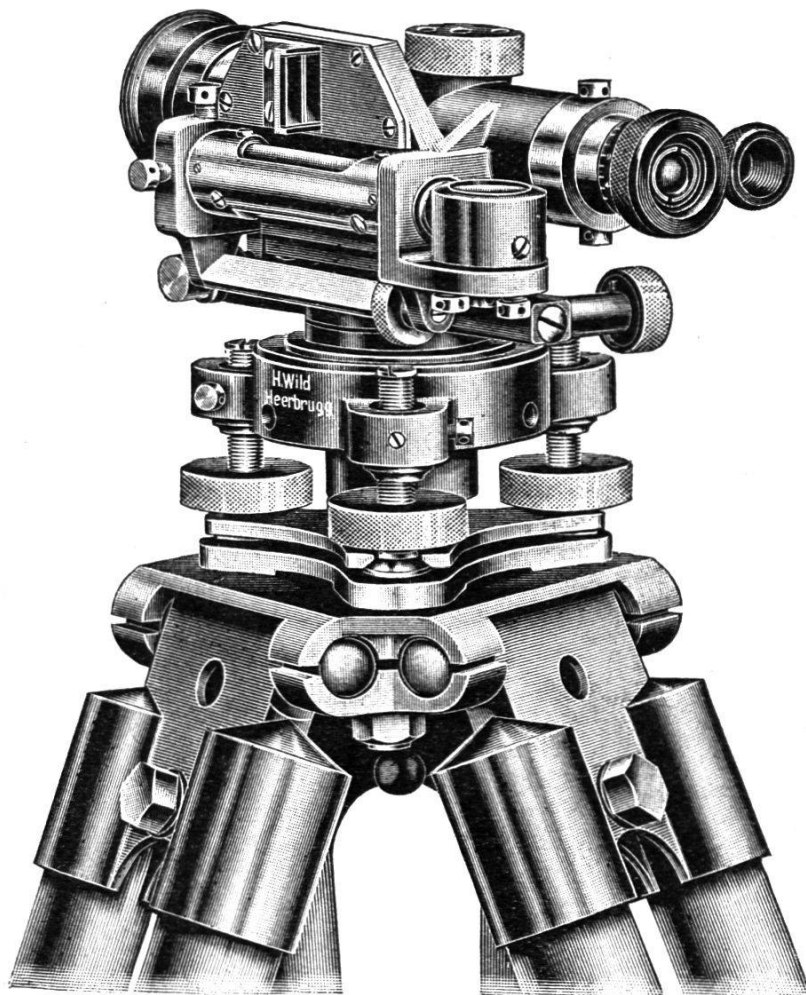
Verlangen Sie Prospekt „J 58“

KERN & C^{IE}, A.-G., AARAU (Schweiz)

WILD

Neue Konstruktionen

Das kleinste Wild Nivellier-Instrument



Nivellier-Instrument I

mit oder ohne Horizontalkreis

$\frac{1}{2}$ nat. Größe — Gewicht incl. Metallbehälter 2 kg
Ablesung der Libelle mit dem Wild'schen Prismen-System
Kreisablesung direkt neben dem Fernrohrokular

Einfaches Nivellement
mittlerer Kilometerfehler ± 5 mm

Verlangen Sie ausführliche Beschreibung

**Verkaufs-Aktiengesellschaft Hch. Wilds geo-
dätische Instrumente, Heerbrugg (Schweiz)**

Telephon No. 22.95