

Objektyp: **Advertising**

Zeitschrift: **Schweizerische Zeitschrift für Vermessungswesen und Kulturtechnik = Revue technique suisse des mensurations et améliorations foncières**

Band (Jahr): **30 (1932)**

Heft 9

PDF erstellt am: **10.07.2024**

### **Nutzungsbedingungen**

Die ETH-Bibliothek ist Anbieterin der digitalisierten Zeitschriften. Sie besitzt keine Urheberrechte an den Inhalten der Zeitschriften. Die Rechte liegen in der Regel bei den Herausgebern.

Die auf der Plattform e-periodica veröffentlichten Dokumente stehen für nicht-kommerzielle Zwecke in Lehre und Forschung sowie für die private Nutzung frei zur Verfügung. Einzelne Dateien oder Ausdrucke aus diesem Angebot können zusammen mit diesen Nutzungsbedingungen und den korrekten Herkunftsbezeichnungen weitergegeben werden.

Das Veröffentlichen von Bildern in Print- und Online-Publikationen ist nur mit vorheriger Genehmigung der Rechteinhaber erlaubt. Die systematische Speicherung von Teilen des elektronischen Angebots auf anderen Servern bedarf ebenfalls des schriftlichen Einverständnisses der Rechteinhaber.

### **Haftungsausschluss**

Alle Angaben erfolgen ohne Gewähr für Vollständigkeit oder Richtigkeit. Es wird keine Haftung übernommen für Schäden durch die Verwendung von Informationen aus diesem Online-Angebot oder durch das Fehlen von Informationen. Dies gilt auch für Inhalte Dritter, die über dieses Angebot zugänglich sind.

SCHWEIZERISCHE  
**Zeitschrift für Vermessungswesen und Kulturtechnik**

ORGAN DES SCHWEIZ. GEOMETERVEREINS

REVUE TECHNIQUE SUISSE DES MENSURATIONS ET AMÉLIORATIONS FONCIÈRES

ORGANE DE LA SOCIÉTÉ SUISSE DES GÉOMÈTRES

Expedition, Inseraten- und Abonnements-Annahme:

BUCHDRUCKEREI WINTERTHUR VORMALS G. BINKERT, WINTERTHUR, TECHNIKUMSTR. 83

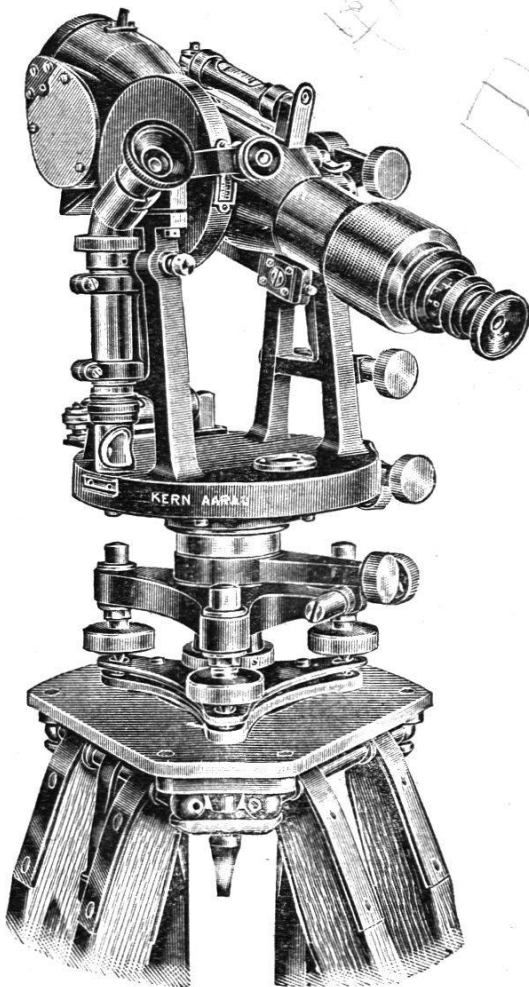
XXX. Jahrgang

Inserationsgebühr: 50 Cts. per einspaltige Nonpareillezeile  
Schluss der Inseratenannahme am 6. jeden Monats

13. September 1932

INHALTSANGABE: Geodätische Grundlagen der Vermessungen in Zug und Schwyz. Von H. Zölly, Bern (Schluß). — Les travaux d'amélioration du sol et d'aménagement de la propriété foncière en Suisse, leur influence sur l'embellissement de la vie rurale. Par Diserens. — Aus der Praxis eines Grundbuchgeometers. Von Moll. — Extrait du rapport du Conseil fédéral sur sa gestion en 1931 concernant le Registre foncier et la mensuration cadastrale. — † Johann Allenspach. — Mitteilung an die Mitglieder des Schweiz. Geometervereins. — Avis aux membres de la Société suisse des Géomètres. — Die vermessungstechnischen Grundlagen des Äquatorfluges. Von Dr. M. Zeller. — Kleine Mitteilungen. — Buchbesprechung. — Berichtigung.

# Reduzierender Doppelbild-Tachymeter



**Kern**  
**AARAU**  
SCHWEIZ

lieferbar in einen Normal-  
theodoliten oder in den  
Kontakttachymeter eingebaut

Hervorragende Optik

Bewährte Bauart

Geringes Gewicht

Genauigkeit:

1—2 cm auf 100 m

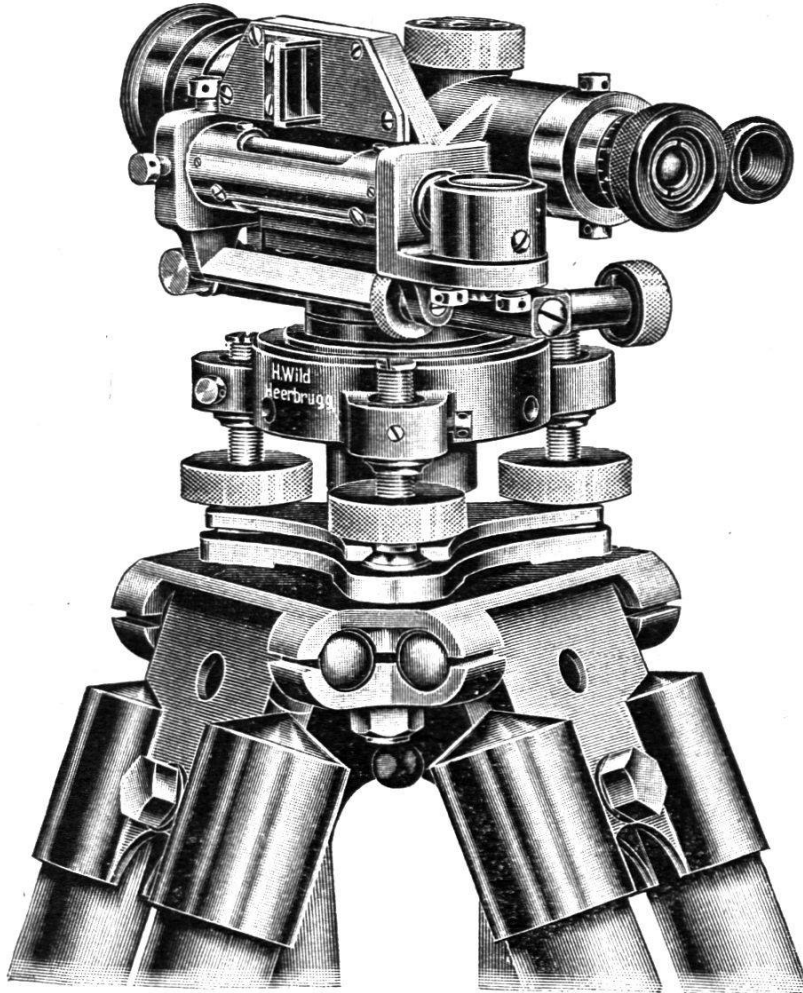
Verlangen Sie Prospekt „J 58“

**KERN & C<sup>IE</sup>, A.-G., AARAU (Schweiz)**

# WILD

## Neue Konstruktionen

Das kleinste Wild Nivellier-Instrument



## Nivellier-Instrument I

mit oder ohne Horizontalkreis

$\frac{1}{2}$  nat. Größe — Gewicht incl. Metallbehälter 2 kg  
Ablesung der Libelle mit dem Wild'schen Prismen-System  
Kreisablesung direkt neben dem Fernrohrokular

Einfaches Nivellement  
mittlerer Kilometerfehler  $\pm 5$  mm

Verlangen Sie ausführliche Beschreibung

**Verkaufs-Aktiengesellschaft Hch. Wilds geo-  
dätische Instrumente, Heerbrugg (Schweiz)**

Telephon No. 22.95