

Objektyp: **Advertising**

Zeitschrift: **Schweizerische Zeitschrift für Vermessungswesen und Kulturtechnik = Revue technique suisse des mensurations et améliorations foncières**

Band (Jahr): **30 (1932)**

Heft 12

PDF erstellt am: **10.07.2024**

Nutzungsbedingungen

Die ETH-Bibliothek ist Anbieterin der digitalisierten Zeitschriften. Sie besitzt keine Urheberrechte an den Inhalten der Zeitschriften. Die Rechte liegen in der Regel bei den Herausgebern. Die auf der Plattform e-periodica veröffentlichten Dokumente stehen für nicht-kommerzielle Zwecke in Lehre und Forschung sowie für die private Nutzung frei zur Verfügung. Einzelne Dateien oder Ausdrucke aus diesem Angebot können zusammen mit diesen Nutzungsbedingungen und den korrekten Herkunftsbezeichnungen weitergegeben werden. Das Veröffentlichen von Bildern in Print- und Online-Publikationen ist nur mit vorheriger Genehmigung der Rechteinhaber erlaubt. Die systematische Speicherung von Teilen des elektronischen Angebots auf anderen Servern bedarf ebenfalls des schriftlichen Einverständnisses der Rechteinhaber.

Haftungsausschluss

Alle Angaben erfolgen ohne Gewähr für Vollständigkeit oder Richtigkeit. Es wird keine Haftung übernommen für Schäden durch die Verwendung von Informationen aus diesem Online-Angebot oder durch das Fehlen von Informationen. Dies gilt auch für Inhalte Dritter, die über dieses Angebot zugänglich sind.

SCHWEIZERISCHE Zeitschrift für Vermessungswesen und Kulturtechnik

ORGAN DES SCHWEIZ. GEOMETERVEREINS

REVUE TECHNIQUE SUISSE DES MENSURATIONS ET AMÉLIORATIONS FONCIÈRES

ORGANE DE LA SOCIÉTÉ SUISSE DES GÉOMÈTRES

Expedition, Inseraten- und Abonnements-Annahme:

BUCHDRUCKEREI WINTERTHUR VORMALS G. BINKERT, WINTERTHUR, TECHNIKUMSTR. 83

XXX. Jahrgang

Inserationsgebühr: 50 Cts. per einspaltige Nonpareillezeile
Schluss der Inseratenannahme am 6. jeden Monats

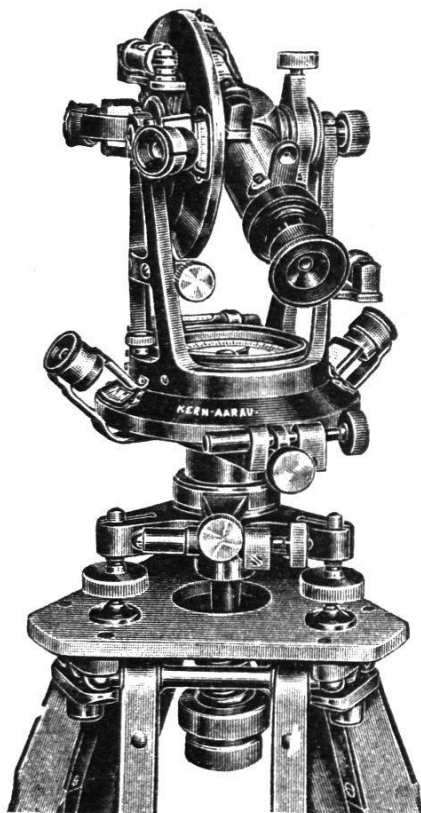
13. Dezember 1932

INHALTSANGABE: Wasserversorgung. Vortrag von Professor E. Meyer-Peter. (Schluß) — Ableitung einer Formel für den Richtungs- und Höhenwinkelfehler eines Theodoliten unter gleichzeitiger strenger Berücksichtigung von Kollimationsfehler und Horizontalachsenschiefe. Von C. F. Baeschlin. — L'orientation d'un stéréogramme en photogrammétrie. Par A. Ansermet. — Zur Frage der Felsdarstellung. Von Dr. Otto Lehmann, Professor, Zürich. — Ausbildung der Hilfskräfte. — Société suisse des Géomètres. Comité central. Extrait du procès-verbal. — Auszug aus dem Protokoll der Sitzung des Permanenten Komitees des Internationalen Geometerbundes. — Verband der Beamten-Grundbuchgeometer. — Herbstversammlung der Sektion Zürich-Schaffhausen. — Herbstzusammenkunft der Sektion Waldstätte und Zug. — Distinction. — Bücherbesprechungen.

Der 9 cm

Repetitions-Theodolit

No. 43 oder 44



Kern
AARAU
SCHWEIZ

ist für den Grundbuchgeometer zweckmäßig als leichtes Ergänzungs- und Reserve-Instrument neben dem Doppelbild-Tachymeter.

Mittlerer Fehler des einmal gemessenen Winkels beträgt $\pm 7''$ alter resp. $\pm 20''$ neuer Kreisteilung. Fernrohr mit Innenfokussierung, Vergrößerung 19fach. Kreisablesung mit Nonien bei No. 44 und mit Mikroskopen bei No. 43.

Gewicht 3 kg

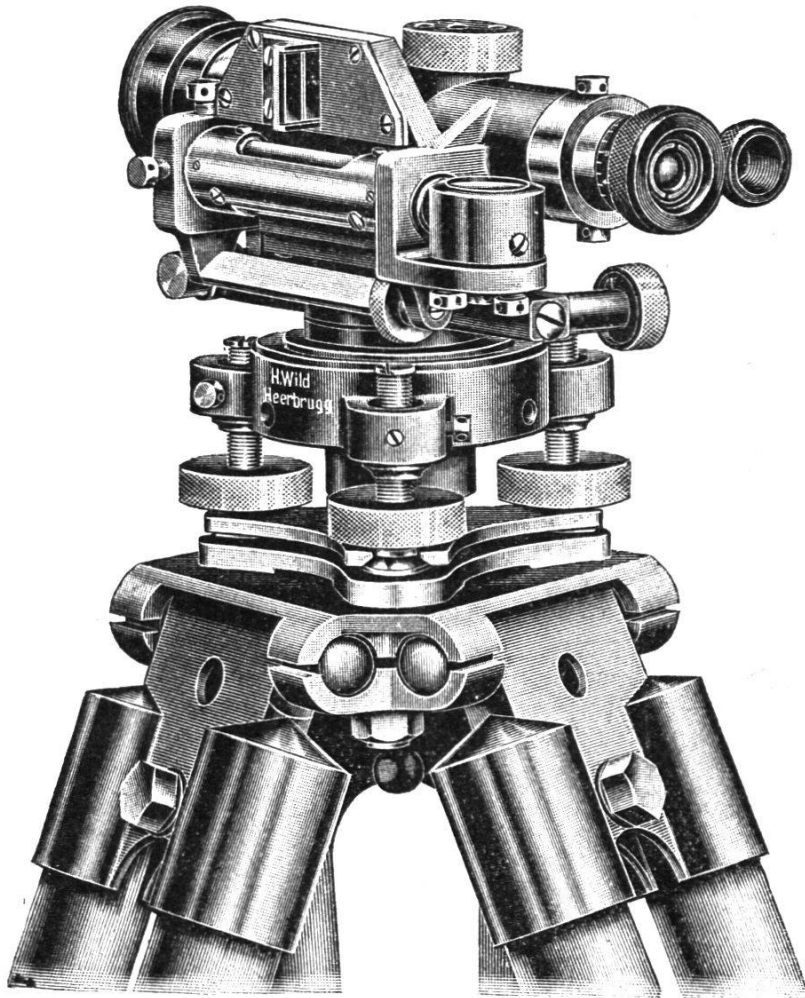
Verlangen Sie Prospekt „J 53“

KERN & C^{IE}, A.-G., AARAU (Schweiz)

WILD

Neue Konstruktionen

Das kleinste Wild Nivellier-Instrument



Nivellier-Instrument I

mit oder ohne Horizontalkreis

$\frac{1}{2}$ nat. Größe — Gewicht incl. Metallbehälter 2 kg
Ablesung der Libelle mit dem Wild'schen Prismen-System
Kreisablesung direkt neben dem Fernrohrokular

Einfaches Nivellement
mittlerer Kilometerfehler ± 5 mm

Verlangen Sie ausführliche Beschreibung

**Verkaufs-Aktiengesellschaft Hch. Wilds geo-
dätische Instrumente, Heerbrugg (Schweiz)**

Telephon No. 22.95