

Zeitschrift: Schweizerische Zeitschrift für Vermessungswesen und Kulturtechnik =
Revue technique suisse des mensurations et améliorations foncières

Band: 32 (1934)

Heft: 2

Inhaltsverzeichnis

Nutzungsbedingungen

Die ETH-Bibliothek ist die Anbieterin der digitalisierten Zeitschriften. Sie besitzt keine Urheberrechte an den Zeitschriften und ist nicht verantwortlich für deren Inhalte. Die Rechte liegen in der Regel bei den Herausgebern beziehungsweise den externen Rechteinhabern. [Siehe Rechtliche Hinweise.](#)

Conditions d'utilisation

L'ETH Library est le fournisseur des revues numérisées. Elle ne détient aucun droit d'auteur sur les revues et n'est pas responsable de leur contenu. En règle générale, les droits sont détenus par les éditeurs ou les détenteurs de droits externes. [Voir Informations légales.](#)

Terms of use

The ETH Library is the provider of the digitised journals. It does not own any copyrights to the journals and is not responsible for their content. The rights usually lie with the publishers or the external rights holders. [See Legal notice.](#)

Download PDF: 17.11.2024

ETH-Bibliothek Zürich, E-Periodica, <https://www.e-periodica.ch>

SCHWEIZERISCHE
Zeitschrift für Vermessungswesen und Kulturtechnik

ORGAN DES SCHWEIZ. GEOMETERVEREINS

Offiz. Organ der Schweiz. Gesellschaft für Kulturtechnik / Offiz. Organ der Schweiz. Gesellschaft für Photogrammetrie

REVUE TECHNIQUE SUISSE DES MENSURATIONS ET AMÉLIORATIONS FONCIÈRES

ORGANE DE LA SOCIÉTÉ SUISSE DES GÉOMÈTRES

Organe officiel de l'Association Suisse du Génie rural / Organe officiel de la Société Suisse de Photogrammétrie

Expedition, Inseraten- und Abonnements-Annahme:

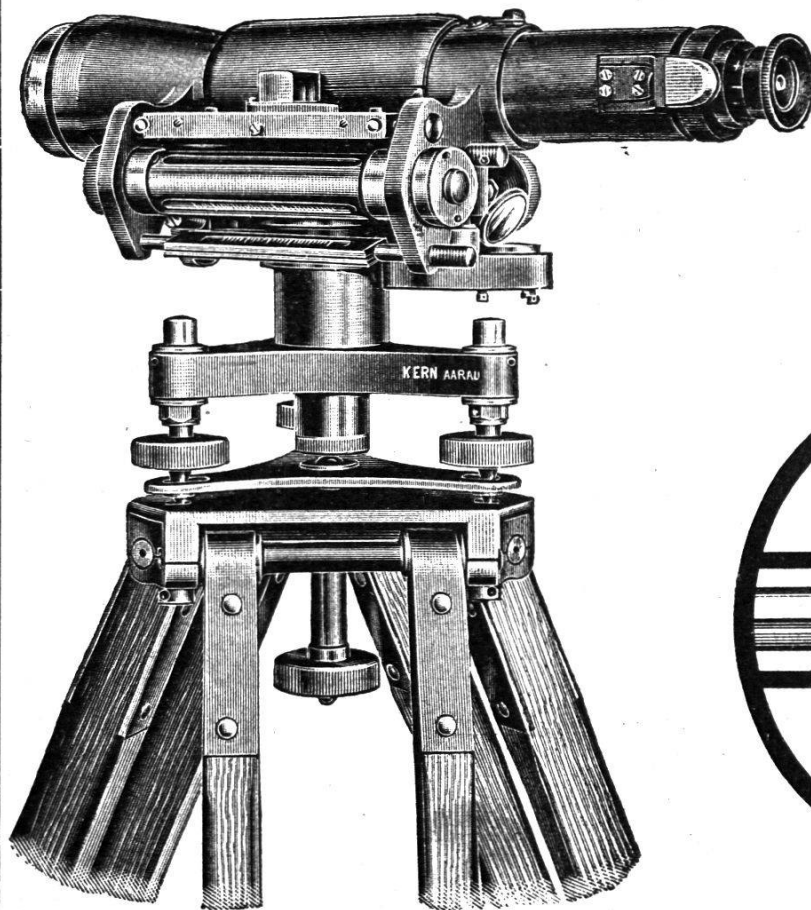
BUCHDRUCKEREI WINTERTHUR VORMALS G. BINKERT, WINTERTHUR, TECHNIKUMSTR. 83

XXXII. Jahrgang

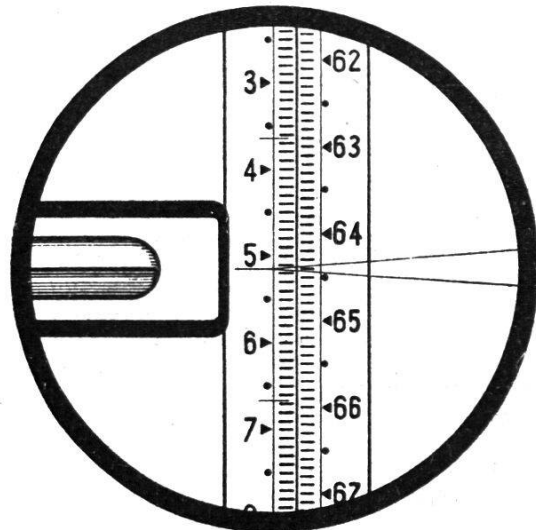
Inserationsgebühr: 50 Cts. per einspaltige Nonpareillezeile
Schluss der Inseratenannahme am 6. jeden Monats

13. Februar 1934

INHALTSANGABE: Geodätische Grundlagen der Vermessungen im Kanton Tessin. Von H. Zölly. — Stadtpläne und Reklame. Von S. Bertschmann. — Maßstab-Aequidistanz. Von E. Leupin. — Rechtskundliches. — V. Internationaler Geometer-Kongreß 1934. — Vortragskurs 1934. — Société suisse des Géomètres. Comité central. Extrait du procès-verbal de la séance du 9 décembre 1933. — Stellenvermittlung. — Anlernkurs für Vermessungslehrlinge 1934. — Lehrlingsprüfung 1934.



Kern
AARAU
SCHWEIZ



Gesichtsfeld des Fernrohres

Präzisions-Nivellierinstrument Kern III

geeignet für Nivellierungen höchster Genauigkeit, Libelle mit Koinzidenzablesung, im Gesichtsfeld des Fernrohres sowie vom freien Auge sichtbar. Lieferbar mit und ohne **optischen Mikrometer** (Planplatte) für die Feinablesung der Invarmiere. Verlangen Sie Prospekt J 71

KERN & C^{IE}, A.-G., AARAU (Schweiz)