

Objektyp: **Advertising**

Zeitschrift: **Schweizerische Zeitschrift für Vermessungswesen und Kulturtechnik = Revue technique suisse des mensurations et améliorations foncières**

Band (Jahr): **36 (1938)**

Heft 5

PDF erstellt am: **11.09.2024**

Nutzungsbedingungen

Die ETH-Bibliothek ist Anbieterin der digitalisierten Zeitschriften. Sie besitzt keine Urheberrechte an den Inhalten der Zeitschriften. Die Rechte liegen in der Regel bei den Herausgebern.

Die auf der Plattform e-periodica veröffentlichten Dokumente stehen für nicht-kommerzielle Zwecke in Lehre und Forschung sowie für die private Nutzung frei zur Verfügung. Einzelne Dateien oder Ausdrucke aus diesem Angebot können zusammen mit diesen Nutzungsbedingungen und den korrekten Herkunftsbezeichnungen weitergegeben werden.

Das Veröffentlichen von Bildern in Print- und Online-Publikationen ist nur mit vorheriger Genehmigung der Rechteinhaber erlaubt. Die systematische Speicherung von Teilen des elektronischen Angebots auf anderen Servern bedarf ebenfalls des schriftlichen Einverständnisses der Rechteinhaber.

Haftungsausschluss

Alle Angaben erfolgen ohne Gewähr für Vollständigkeit oder Richtigkeit. Es wird keine Haftung übernommen für Schäden durch die Verwendung von Informationen aus diesem Online-Angebot oder durch das Fehlen von Informationen. Dies gilt auch für Inhalte Dritter, die über dieses Angebot zugänglich sind.

SCHWEIZERISCHE
Zeitschrift für Vermessungswesen und Kulturtechnik

ORGAN DES SCHWEIZ. GEOMETERVEREINS

Offiz. Organ der Schweiz. Gesellschaft für Kulturtechnik / Offiz. Organ der Schweiz. Gesellschaft für Photogrammetrie

REVUE TECHNIQUE SUISSE DES MENSURATIONS ET AMÉLIORATIONS FONCIÈRES

ORGANE DE LA SOCIÉTÉ SUISSE DES GÉOMÈTRES

Organe officiel de l'Association Suisse du Génie rural / Organe officiel de la Société Suisse de Photogrammétrie

Expedition, Inseraten- und Abonnements-Annahme:

BUCHDRUCKEREI WINTERTHUR VORMALS G. BINKERT, WINTERTHUR, TECHNIKUMSTR. 83

XXXVI. Jahrgang

Inserationsgebühr: 50 Cts. per einspaltige Nonpareillezeile
Schluss der Inseratenannahme am 6. jeden Monats

10. Mai 1938

INHALTSANGABE: Das astasierte elastische Pendel als Schweremesser. Von Prof. Dr. C. F. Baeschlin, Zollikon (Schluß). — Das Statoskop. Von A. Schönholzer, dipl. Ing. — Vortragskurs über Fragen der Grundbuchvermessung. — Bücherbesprechungen.

WILD NI

Kleines Nivellierinstrument

mit oder ohne Horizontalkreis

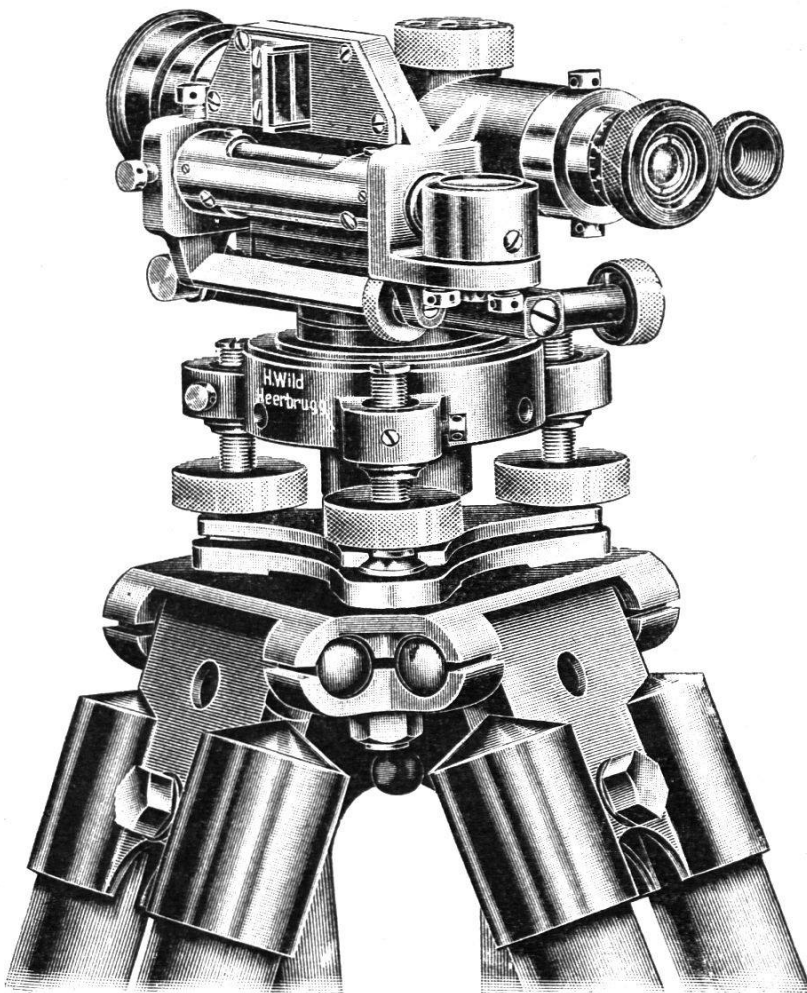
für Tiefbau, Hochbau, Straßenbau, Eisenbahnbau, Kulturtechnik, Wasserbau usw.

Mittlerer Höhenfehler auf 1 km Nivellierstrecke bei einfacher Messung ± 5 mm.

Fernrohrvergrößerung 18fach.

Gewicht des Instrumentchens $1\frac{1}{2}$ kg.

Bitte verlangen Sie ganz unverbindlich Druckschriften und Preislisten!



WILD
HEERBRUGG

VERKAUFS-AG.
HEINRICH WILD
HEERBRUGG (St. Gallen)

PLANDRUCK • ZINKDRUCK

in anerkannt guter Ausführung erstellt vorteilhaft

ED. AERNI-LEUCH, BERN

Die Photo-Kartographischen Werkstätten

E. COLLIOD & CO.
in BERN

Weissensteinstrasse 87 • Telephon 31.598

machen sämtliche photographischen Reproduktions- und Druckerarbeiten für das Vermessungswesen in bester Ausführung. Preiswert und prompte Bedienung.

5

GRENZBOLZEN

jeder Art, sofort lieferbar

H. F. LARGHI, ZÜRICH II
Telephon 66 024 21

Vertretung der Metallgießerei
H. Sieber & Söhne, Fällanden

Geometerkandidat

sucht Praxisstelle für sofort oder später. 6½ Monate Praxis im Nachführungs- und Tiefbauwesen.

Offerten mit Beilage von 20 Cts. in Marken pro Offertbrief unter Chiffre **E 30** an die Expedition d. Bl.

Gesucht:

Vermessungstechniker

für Feld- und Bureauarbeit, guter Zeichner, zu baldmöglichstem Eintritt.

Offerten mit Gehaltsansprüchen und Beilage von 20 Cts. in Marken pro Offertbrief unter Chiffre **K 38** an d. Exp. d. Bl.

Gesucht:

Zuverlässiger Vermessungstechniker, **talentierter Zeichner und Beschrifter** in Bureau der Ostschweiz.

Offerten mit Beilage von 20 Cts. in Marken pro Offertbrief unter Chiffre **M 40** an die Exped. d. Bl.

Junger, prima

Zeichner

für Vermessung und Tiefbau **gesucht.**

Offerten (ohne Originalzeugnisse) mit Beilage von 20 Cts. in Marken pro Offertbrief unter Chiffre **L 39** an die Exp. d. Bl.

Stagiaire géomètre,

connaissant italien, français et allemand, **cherche place.** 37
Ecrire: P.R. 13, Cadro-Tessin.

**Wer nicht inseriert,
wird vergessen.**

Grenzbolzen

aller Art, billigst 28

Metallgießerei Rubitschung
Marthalen / Tel. 12

An unsere Leser richten wir die höfliche Bitte, bei Einkäufen die Inserenten der Zeitschrift zu berücksichtigen.

Chiffre-Inserate!

Ueber Inserate, in denen die schriftliche Einsendung von Offerten unter Chiffre verlangt wird, kann die Expedition keinerlei Aufschluß erteilen. Insbesondere kann die Adresse der Einsender solcher Inserate von uns nicht mitgeteilt werden. Es können Rückantwort, Rücksendung von Zeugnissen usw. nur von dem Inserat - Auftraggeber direkt unter der Chiffre des betreff. Inserates reklamiert werden.

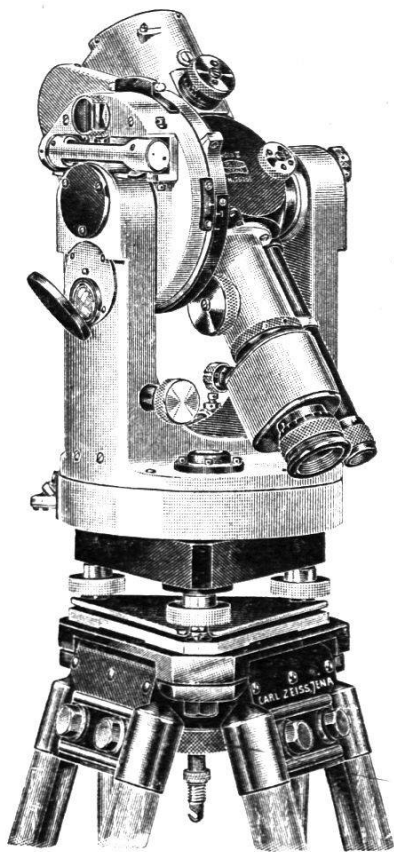
Die Expedition.

Inserate

wolle man stets rechtzeitig, spätestens bis 6. des Monats, einsenden an die Expedition der Zeitschrift, Technikumstrasse 83, Winterthur.

ZEISS

Reduktions-Tachymeter und Universal-Theodolit (Bosshardt-Zeiss)



Optischer Präzisionsdistanzmesser für Polygonierung und Stückvermessung

Unmittelbare Ablesung der Horizontal-Entfernung

Einfache Handhabung der Meßplatte. Ablesung bis auf 200 m Entfernung

Ablesung aller Kreisteilungen in einem Okular direkt neben dem Fernrohr

Helle Ablesebilder

Gemeinsame Beleuchtungsöffnung für sämtliche Kreisstellen

Unerreichte Wirtschaftlichkeit. 30—50% Ersparnis an Feldarbeit

Große Genauigkeit; mittlerer Fehler 1/5000 bis 1/10 000 der Entfernung

Geringes Gewicht

(Instrument mit Behälter 10,5 kg)

11

Handbuch für optische Distanzmessung
Von R. Bosshardt (Deutsche und französische Ausgabe)

NIVELLIERE — THEODOLITE
LOTSTAB-ENTFERNUNGSMESSER

Aufnahme- und Auswertegeräte für die
Erd- und Luft-Photogrammetrie

Druckschriften und weitere Auskunft kostenfrei durch:

CARL ZEISS, JENA

sowie durch die **Fachgeschäfte für geodätische Instrumente**
oder unsere Schweizer Generalvertretung:

GANZ & CO., Bahnhofstr. 40, ZÜRICH



**SCHWEIZERISCHE
ZEITSCHRIFT FÜR VERMESSUNGSWESEN
UND KULTURTECHNIK**
ORGAN DES SCHWEIZERISCHEN GEOMETERVEREINS



Als einzig derartiges
schweizerisches Fachblatt hat es eine
große Verbreitung bei Gemeindeverwaltungen und
namentlich in schweizerischen Geometer- und Ingenieurkreisen

Empfehlungen von wissenschaftlichen Instrumenten, Apparaten,
Erfindungen auf dem Gebiete des Vermessungswesens, Aus-
schreibung von Vermessungsarbeiten und Zeichenutensilien, Stellen-
Angebote und -Gesuche finden größten Erfolg durch

INSEERATE

Diese schweizerische Zeitschrift eignet sich auch in hervorragender
Weise zur Ankündigung von folgenden Artikeln, welche Geometer
und Ingenieure bei ihren Arbeiten im Freien dringend bedürfen:
Schuhe, Kleider, Wäsche, Uhren, Reiseartikel, Konserven

Besonders wirksam sind Inserate von Lebens- und Unfall-
versicherungen, von Pensionen und Hotels.
Bei mehrmaligem Erscheinen erhalten Inserate
wesentliche Preisermäßigung



**EXPEDITION
DER SCHWEIZERISCHEN
ZEITSCHRIFT FÜR VERMESSUNGSWESEN
UND KULTURTECHNIK**

WINTERTHUR, TECHNIKUMSTRASSE 83
TELEPHON 22.252