

Objekttyp: **Advertising**

Zeitschrift: **Schweizerische Zeitschrift für Vermessungswesen und Kulturtechnik = Revue technique suisse des mensurations et améliorations foncières**

Band (Jahr): **38 (1940)**

Heft 1

PDF erstellt am: **11.09.2024**

Nutzungsbedingungen

Die ETH-Bibliothek ist Anbieterin der digitalisierten Zeitschriften. Sie besitzt keine Urheberrechte an den Inhalten der Zeitschriften. Die Rechte liegen in der Regel bei den Herausgebern.

Die auf der Plattform e-periodica veröffentlichten Dokumente stehen für nicht-kommerzielle Zwecke in Lehre und Forschung sowie für die private Nutzung frei zur Verfügung. Einzelne Dateien oder Ausdrucke aus diesem Angebot können zusammen mit diesen Nutzungsbedingungen und den korrekten Herkunftsbezeichnungen weitergegeben werden.

Das Veröffentlichen von Bildern in Print- und Online-Publikationen ist nur mit vorheriger Genehmigung der Rechteinhaber erlaubt. Die systematische Speicherung von Teilen des elektronischen Angebots auf anderen Servern bedarf ebenfalls des schriftlichen Einverständnisses der Rechteinhaber.

Haftungsausschluss

Alle Angaben erfolgen ohne Gewähr für Vollständigkeit oder Richtigkeit. Es wird keine Haftung übernommen für Schäden durch die Verwendung von Informationen aus diesem Online-Angebot oder durch das Fehlen von Informationen. Dies gilt auch für Inhalte Dritter, die über dieses Angebot zugänglich sind.

SCHWEIZERISCHE

Zeitschrift für Vermessungswesen und Kulturtechnik

ORGAN DES SCHWEIZ. GEOMETERVEREINS

Offiz. Organ der Schweiz. Gesellschaft für Kulturtechnik / Offiz. Organ der Schweiz. Gesellschaft für Photogrammetrie

REVUE TECHNIQUE SUISSE DES MENSURATIONS ET AMÉLIORATIONS FONCIÈRES

ORGANE DE LA SOCIÉTÉ SUISSE DES GÉOMÈTRES

Organe officiel de l'Association Suisse du Génie rural / Organe officiel de la Société Suisse de Photogrammétrie

Expedition, Inseraten- und Abonnements-Annahme:

BUCHDRUCKEREI WINTERTHUR A. G., WINTERTHUR, TECHNIKUMSTRASSE 83

XXXVIII. Jahrgang

Inserationsgebühr: 50 Cts. per einspaltige Nonpareillezeile
Schluss der Inseratenannahme am 6. jeden Monats

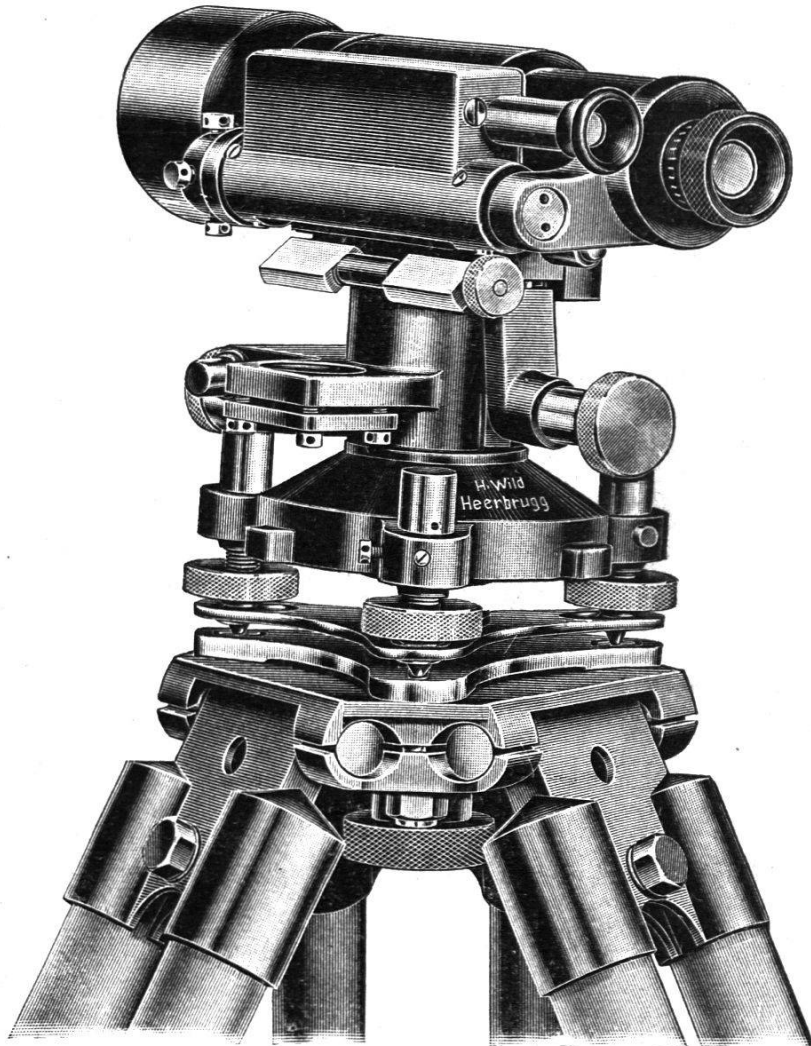
9. Januar 1940

INHALTSANGABE: Schnittpunkt zweier Geraden. Von S. Bertschmann. — Eine einfache Herleitung der Flächenverzerrung, des Vergrößerungsverhältnisses und der Azimutreduktionen bei der winkeltreuen Zylinderprojektion. Von F. Kobold, Dipl.-Ing., Bern. — Lehrlingsprüfung 1940. — Kleine Mitteilung. — Bücherbesprechungen.

WILD N II

Neues Nivellierinstrument

mit oder ohne Kreis
für Landesnivellement, Straßen-, Brücken-, Eisenbahn- und Wasserbau



Stabile Verbindung von Fernrohr und Libelle.

Das drehbare Fernrohr ruht in Y-Lagern unbedingt sicher und unveränderlich.

Ganz besonders klares Bild der Wendelibelle.

Lichtstarkes Fernrohr mit 24- oder 28facher Vergrößerung.

Mittlerer Höhenfehler auf 1 km Nivellierstrecke bei einf. Messung $\pm 2,5$ mm.

Bitte verlangen Sie die
Druckschrift NI 59!

WILD
HEERBRUGG

VERKAUFS-AG.
HEINRICH WILD
HEERBRUGG (St. Gallen)

Grenzbolzen

jeder Art, sofort lieferbar

H. F. LARGHI, ZÜRICH II
Telephon 66 024 1

GRANIT Marksteine

liefert prompt und billig

ERNST PAUL, Granitbrüche,
LAVORGO, Tel. Nr. 7228

Offre d'emploi

On engagerai, pour travaux de longue durée, un jeune **géo-mètre officiel** et un bon **Dessinateur-technicien**.

Faire offres avec références et avec 20 cts. en timbres-poste pour chaque lettre sous chiffre **B 6** à l'expéd. du journal.

Gesucht für sofort:

Vermessungstechniker

guter Zeichner, wenn möglich mit Praxis im Tiefbau.

Offerten mit Beilage von 20 Cts. in Marken pro Offertbrief unter Chiffre **C 7** an die Exped. d Bl.

Grundbuchgeometer

mit 5jähriger Inland- und vielseitigster 10jähriger Ueberseepaxis, **sucht Anstellung**. Beteiligung an bestehendem Bureau nicht ausgeschlossen.

Offerten mit Beilage von 20 Cts. in Marken pro Offertbrief unter Chiffre **A 5** an die Expedition ds. Bl.

An unsere Leser richten wir die höfliche Bitte, bei Einkäufen die Inserenten der Zeitschrift zu berücksichtigen.

INSERATE

wolle man stets rechtzeitig, spätestens bis **6.** des Monats, einsenden an die Expedition der Zeitschrift, Technikumstr. 83, Winterthur

Unsere

neuezeitliche Setzmaschinenanlage

ermöglicht uns, Dissertationen, Konferenz- und Jahresberichte, Lehrbücher, Romanwerke, Zeitungen und Zeitschriften in kürzester Zeit herzustellen.

Verlangen Sie bitte unverbindl. Kostenvoranschläge.

Wir beraten Sie völlig kostenlos.

Buchdruckerei Winterthur AG.

Technikumstraße 83 · Telephon 2 22 52