

Objektyp: **Advertising**

Zeitschrift: **Schweizerische Zeitschrift für Vermessungswesen und Kulturtechnik = Revue technique suisse des mensurations et améliorations foncières**

Band (Jahr): **38 (1940)**

Heft 5

PDF erstellt am: **10.07.2024**

Nutzungsbedingungen

Die ETH-Bibliothek ist Anbieterin der digitalisierten Zeitschriften. Sie besitzt keine Urheberrechte an den Inhalten der Zeitschriften. Die Rechte liegen in der Regel bei den Herausgebern. Die auf der Plattform e-periodica veröffentlichten Dokumente stehen für nicht-kommerzielle Zwecke in Lehre und Forschung sowie für die private Nutzung frei zur Verfügung. Einzelne Dateien oder Ausdrucke aus diesem Angebot können zusammen mit diesen Nutzungsbedingungen und den korrekten Herkunftsbezeichnungen weitergegeben werden. Das Veröffentlichen von Bildern in Print- und Online-Publikationen ist nur mit vorheriger Genehmigung der Rechteinhaber erlaubt. Die systematische Speicherung von Teilen des elektronischen Angebots auf anderen Servern bedarf ebenfalls des schriftlichen Einverständnisses der Rechteinhaber.

Haftungsausschluss

Alle Angaben erfolgen ohne Gewähr für Vollständigkeit oder Richtigkeit. Es wird keine Haftung übernommen für Schäden durch die Verwendung von Informationen aus diesem Online-Angebot oder durch das Fehlen von Informationen. Dies gilt auch für Inhalte Dritter, die über dieses Angebot zugänglich sind.

SCHWEIZERISCHE
Zeitschrift für Vermessungswesen und Kulturtechnik

ORGAN DES SCHWEIZ. GEOMETERVEREINS

Offiz. Organ der Schweiz. Gesellschaft für Kulturtechnik / Offiz. Organ der Schweiz. Gesellschaft für Photogrammetrie

REVUE TECHNIQUE SUISSE DES MENSURATIONS ET AMÉLIORATIONS FONCIÈRES

ORGANE DE LA SOCIÉTÉ SUISSE DES GÉOMÈTRES

Organe officiel de l'Association Suisse du Génie rural / Organe officiel de la Société Suisse de Photogrammétrie

Expedition, Inseraten- und Abonnements-Annahme:

BUCHDRUCKEREI WINTERTHUR A. G., WINTERTHUR, TECHNIKUMSTRASSE 83

XXXVIII. Jahrgang

Inserationsgebühr: 50 Cts. per einspaltige Nonpareillezeile
Schluss der Inseratenannahme am 6. jeden Monats

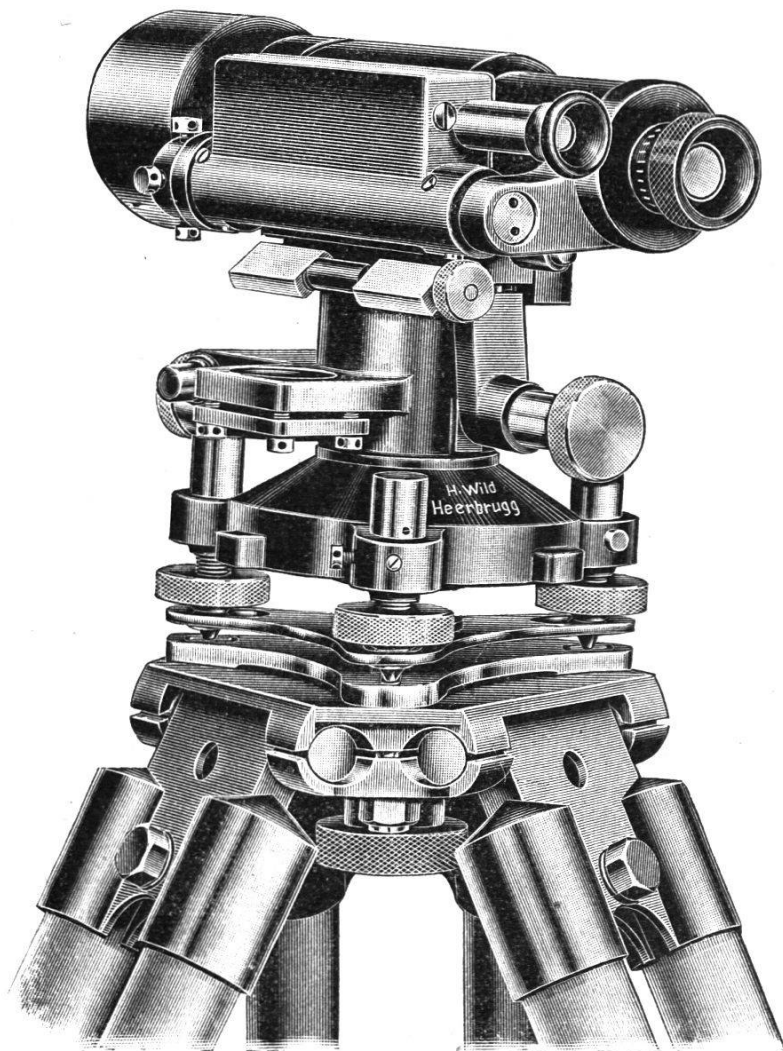
14. Mai 1940

INHALTSANGABE: Zwei Hilfstabellen zum Kurvenabstecken. Von H. Albrecht, Basel. — Die Länge des Gotthardtunnels und die äußern Einrichtungen für seine Absteckung. 1869—1939. Von H. Zölly, Bern. — Schweiz. Geometerverein. Geschäftsbericht für das Jahr 1939. — Schweiz. Geometerverein, Zentralvorstand. — Société suisse des Géomètres. Comité central. — Patentierung von Grundbuchgeometern. Géomètres du registre foncier diplômés. — Sektion Waldstätte und Zug. — Albert Sporrer †. — Kleine Mitteilungen. — Bücherbesprechungen.

WILD N II

Neues Nivellierinstrument mit oder ohne Kreis

für Landesnivellement, Straßen-, Brücken-, Eisenbahn- und Wasserbau



Stabile Verbindung von Fernrohr und Libelle.

Das drehbare Fernrohr ruht in Y-Lagern unbedingt sicher und unveränderlich.

Ganz besonders klares Bild der Wendelibelle.

Lichtstarkes Fernrohr mit 24- oder 28facher Vergrößerung.

Mittlerer Höhenfehler auf 1 km Nivellierstrecke bei einf. Messung $\pm 2,5$ mm.

Bitte verlangen Sie die
Druckschrift NI 59!

WILD
HEERBRUGG

VERKAUFS-AG.
HEINRICH WILD
HEERBRUGG (St. Gallen)

MARK- u. RANDSTEINE

aus Gotthardgranit

P 4518 O

Steinbrüche E. Triacca, Lavorgo (Tessin)

Grenzbolzen

jeder Art, sofort lieferbar

H. F. LARGHI, ZÜRICH II

Telephon 66 024

GRANIT Marksteine

liefert prompt und billig

ERNST PAUL, Granitbrüche,
LAVORGO, Tel. Nr. 7228

Gesucht

für Neuvermessung und Übersichtsplan

**Grundbuchgeometer
oder Kandidat.** Eintritt baldmöglichst.

Offerten mit Beilage von 20 Cts. in Marken pro Offertbrief unter Chiffre **W 37** an die Exped. ds. Bl.

Gesucht Vermessungstechniker

(prima Zeichner) auf Geometerbureau der Zentralschweiz, für Neuvermessung und Nachführung.

Offerten mit Beilage von 20 Cts. in Marken pro Offertbrief unter Chiffre **S 33** an die Exped. d. Bl.

Gesucht Vermessungstechniker

für Feld- und Bureauarbeit, guter Zeichner, für dauerndes Engagement, zu baldmöglichstem Eintritt.

Offerten mit Gehaltsansprüchen und Beilage von 20 Cts in Marken pro Offertbrief unter Chiffre **Z 38** an die Exp. d. Bl.

**Jeune géomètre officiel
cherche travail** en tâche ou emploi dans entreprise de routes, mens. cad. et amél. fonc.

Offres avec 20 cts. en timbres-poste pour chaque lettre sous chiffre **T 34** à l'expd. du journ.

Präzisions - Reißzeuge

verfertigt OF 1942 R

F. ROHR-BIRCHER,

Rohr-Aarau 15

Wiederverkäufer erhalten Rabatt. Reparaturen aller Systeme billigst. Preislist. gratis u. frko.

On demande à acheter un coordinatographe

de détail rectangulaire d'occasion. Faire offres sous chiffre **U 35** au bureau du journal en indiquant la capacité de l'instrument, les échelles, la marque, l'état, le prix et conditions et avec 20 cts. en timbres-poste.

Coordinatographe polaire

est demandé à louer ou à acheter.

Offres avec 20 cts. en timbres-poste pour chaque lettre sous chiffre **V 36** à l'exp. du journ.

An unsere Leser

richten wir die höfliche Bitte, bei Einkäufen die Inserenten der Zeitschrift zu berücksichtigen.

Unsere

neuezeitliche Setzmaschinenanlage

ermöglicht uns, Dissertationen, Konferenz- und Jahresberichte, Lehrbücher, Romanwerke, Zeitungen und Zeitschriften in kürzester Zeit herzustellen.

Verlangen Sie bitte unverbindl. Kostenvoranschläge.

Wir beraten Sie völlig kostenlos.

Buchdruckerei Winterthur AG.

Technikumstraße 83 • Telephon 2 22 52