

Objektyp: **Advertising**

Zeitschrift: **Schweizerische Zeitschrift für Vermessungswesen und Kulturtechnik = Revue technique suisse des mensurations et améliorations foncières**

Band (Jahr): **39 (1941)**

Heft 12

PDF erstellt am: **11.09.2024**

Nutzungsbedingungen

Die ETH-Bibliothek ist Anbieterin der digitalisierten Zeitschriften. Sie besitzt keine Urheberrechte an den Inhalten der Zeitschriften. Die Rechte liegen in der Regel bei den Herausgebern. Die auf der Plattform e-periodica veröffentlichten Dokumente stehen für nicht-kommerzielle Zwecke in Lehre und Forschung sowie für die private Nutzung frei zur Verfügung. Einzelne Dateien oder Ausdrucke aus diesem Angebot können zusammen mit diesen Nutzungsbedingungen und den korrekten Herkunftsbezeichnungen weitergegeben werden. Das Veröffentlichen von Bildern in Print- und Online-Publikationen ist nur mit vorheriger Genehmigung der Rechteinhaber erlaubt. Die systematische Speicherung von Teilen des elektronischen Angebots auf anderen Servern bedarf ebenfalls des schriftlichen Einverständnisses der Rechteinhaber.

Haftungsausschluss

Alle Angaben erfolgen ohne Gewähr für Vollständigkeit oder Richtigkeit. Es wird keine Haftung übernommen für Schäden durch die Verwendung von Informationen aus diesem Online-Angebot oder durch das Fehlen von Informationen. Dies gilt auch für Inhalte Dritter, die über dieses Angebot zugänglich sind.

SCHWEIZERISCHE
Zeitschrift für Vermessungswesen und Kulturtechnik

ORGAN DES SCHWEIZ. GEOMETERVEREINS

Offiz. Organ der Schweiz. Gesellschaft für Kulturtechnik / Offiz. Organ der Schweiz. Gesellschaft für Photogrammetrie

REVUE TECHNIQUE SUISSE DES MENSURATIONS ET AMÉLIORATIONS FONCIÈRES

ORGANE DE LA SOCIÉTÉ SUISSE DES GÉOMÈTRES

Organe officiel de l'Association Suisse du Génie rural / Organe officiel de la Société Suisse de Photogrammétrie

Expedition, Inseraten- und Abonnements-Annahme:

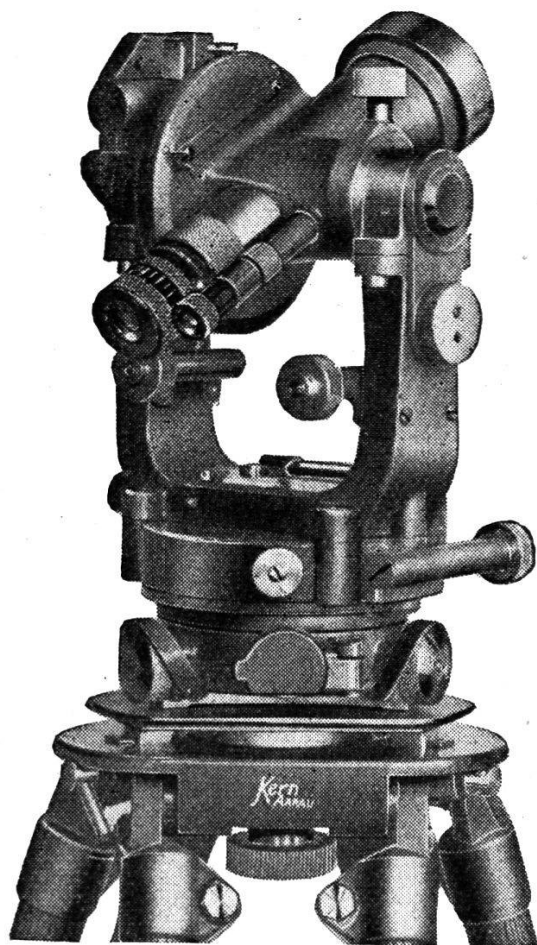
BUCHDRUCKEREI WINTERTHUR A. G., WINTERTHUR, TECHNIKUMSTRASSE 83

XXXIX. Jahrgang

Inserationsgebühr: 50 Cts. per einspaltige Nonpareillezeile
Schluss der Inseratenannahme am 6. jeden Monats

9. Dezember 1941

INHALTSANGABE: Die Genauigkeit der polygonometrischen Vermessung der Stadt Basel. Von E. Bachmann, dipl. Ingenieur (Schluß). — Ein Beitrag zur Herablegung und Kontrolle von Turmpunkten. Von E. Reich. — Bücherbesprechungen.



ca. $\frac{1}{3}$ natürlicher Größe

Verlangen Sie Prospekt DK 401 a

Kern
AARAU
SCHWEIZ

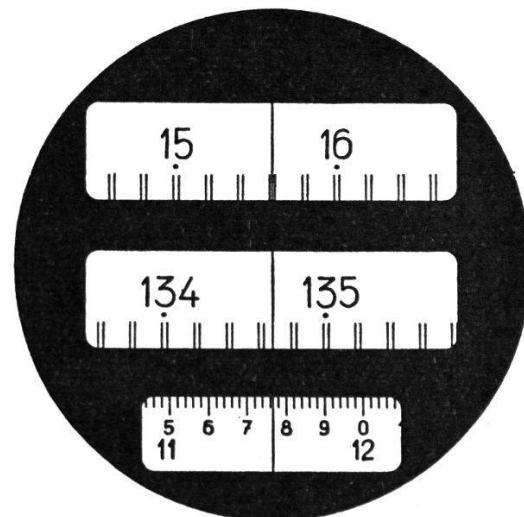
WERKSTÄTTEN FÜR PRAZISIONS-
MECHANIK UND OPTIK

Moderner, leistungsfähiger
**Triangulations-
Theodolit**
DK M 2 mit opt. Mikrometer

besonders geeignet für Polygonierung, Tachymetrie, Triangulationen III. und IV. Ordnung und alle Absteckungsarbeiten.

Wesentliche Neuerungen erlauben raschestes und genauestes Arbeiten.

Das nachstehende Kreisbild zeigt die Kreisablesung unseres neuen Doppelkreis-Theodoliten **DK M 2 mit optischem Mikrometer** nach der bei den Schraubenmikroskopen angewendeten und gut bewährten Methode der Mittelfeldeinstellung. Jede Ablesung gibt ohne weiteres das excenterfreie arithmetische Mittel von 2 diametralen Kreisstellen.



400^g

$15^g 60$
 $+ 0,11765$
 $\hline 15^g 71765$

Alfred Schmidwebers Erben AG.

Zürich • Dietikon

Rämistr. 5 • Telephon 2 31 22

Marksteine • Polygonsteine

Randsteine • Vallemaggiaplatten

MARKSTEINE

GRANITARBEITEN

für Straßen-, Tief-, Hoch- und Gartenbau



HANS HUNZIKER, ZÜRICH

Generalvertrieb bautechn. Artikel. Plattenstraße 50. Tel. 24 024

57

Inserieren bringt Erfolg!

**GRANIT
Marksteine**

liefert prompt und billig

E. PAUL & Co., Granitbrüche,
LAVORGO, Tel. Nr. 7228

Grenzbolzen

jeder Art, sofort lieferbar

H. F. LARGHI, ZÜRICH II
Telephon 66 024 1

Die Annonce

arbeitet, auch wenn
der Geschäftsmann
sich erholt.

Lassen Sie Ihre **Plankopien**
nur noch auf dem besten, in
Zähigkeit und Anti-Vergilbung
unerreichten

Ne faites plus exécuter vos
Copies de plans
que sur le meilleur des

Positivpapier PERMAX Papiers positifs

(reines Schweizerprodukt, + Pa-
tent Nr. 179 782 und 209 363)

(produit entièrement suisse, bre-
vets + No. 179 782 et 209 363)

anfertigen, entweder direkt beim
Fabrikanten oder bei nachstehen-
den Lichtpausanstalten:

Il n'a pas son pareil comme
résistance et anti-jaunissement.
Adressez-vous soit directement
au fabricant ou à un des ateliers
héliographiques ci-après:

BASEL: R. & G. Achermann, Fritz Baer, Ad. Stehlin, W. Winter; BERN: C. Finsterwald;
BIEL: Alb. Oser; FRIBOURG: P. Bastian; LAUSANNE: A. Mégroz, P. Weingart;
LUGANO: M. Luraschi; LUZERN: X. Kälin; OLTEN: E. Hunziker; SOLOTHURN:
Fritz Maritz; St. GALLEN: A. Bohli & Sohn; ZÜRICH: E. A. Albrecht, Th. Ott.

ED. AERNI-LEUCH • BERN

Fabrikation von Lichtpaus- und
Millimeterpapieren.

Fabrication de papiers hélio-
graphiques et millimétrés.