

Objektyp: **Advertising**

Zeitschrift: **Schweizerische Zeitschrift für Vermessung, Kulturtechnik und Photogrammetrie = Revue technique suisse des mensurations, du génie rural et de la photogrammétrie**

Band (Jahr): **57 (1959)**

Heft 12

PDF erstellt am: **26.06.2024**

Nutzungsbedingungen

Die ETH-Bibliothek ist Anbieterin der digitalisierten Zeitschriften. Sie besitzt keine Urheberrechte an den Inhalten der Zeitschriften. Die Rechte liegen in der Regel bei den Herausgebern.

Die auf der Plattform e-periodica veröffentlichten Dokumente stehen für nicht-kommerzielle Zwecke in Lehre und Forschung sowie für die private Nutzung frei zur Verfügung. Einzelne Dateien oder Ausdrucke aus diesem Angebot können zusammen mit diesen Nutzungsbedingungen und den korrekten Herkunftsbezeichnungen weitergegeben werden.

Das Veröffentlichen von Bildern in Print- und Online-Publikationen ist nur mit vorheriger Genehmigung der Rechteinhaber erlaubt. Die systematische Speicherung von Teilen des elektronischen Angebots auf anderen Servern bedarf ebenfalls des schriftlichen Einverständnisses der Rechteinhaber.

Haftungsausschluss

Alle Angaben erfolgen ohne Gewähr für Vollständigkeit oder Richtigkeit. Es wird keine Haftung übernommen für Schäden durch die Verwendung von Informationen aus diesem Online-Angebot oder durch das Fehlen von Informationen. Dies gilt auch für Inhalte Dritter, die über dieses Angebot zugänglich sind.

Schweizerische Zeitschrift für Vermessung, Kulturtechnik und Photogrammetrie

Revue technique Suisse des Mensurations, du Génie rural et de Photogrammétrie

INHALT: Acquisition de terrains et aménagement de la propriété foncière lors de la construction d'autoroutes. Par P. Régamey — Der Landerwerb und Neueinteilung des Grundeigentums beim Bau von Autobahnen. Von P. Régamey — Wasserbeschaffung und Abwasserbeseitigung im Birrfeld. Von R. Walter — Die Konferenz der schweizerischen Kulturingenieure im Kanton Uri. Von A. Scherrer — Buchbesprechungen — Adressen der Autoren. — Inhaltsverzeichnis 1959.



Neue selbstreduzierende KIPPREGEL RK

mit Gelenkkopfstativ und eingebautem Messtischkopf

ermöglicht präzises und doch rationelles Arbeiten; eignet sich vorzüglich für die Ausfüllung der sogenannten photogrammetrischen weissen Flecken.

Besondere Merkmale:

Neues, mit reduzierenden Distanz- und Höhendifferenzkurven ausgerüstetes Fernrohr mit feststehendem Okulareinblick und aufrechtem Bild. Feinzielschraube für die Richtungseinstellung. Fernrohroptik mit **Anti-Reflex-Belag AR**.

Die mit dem **Reduktionsfernrohr** gemessenen **Horizontalabstände** werden mit dem neuen Linealpiquoir ohne Rechenschieber, Transversalmaßstab und Zirkel direkt aufgetragen.

Neuartiges **Gelenkkopfstativ mit eingebautem Messtischkopf** erlaubt eine sehr rasche und stabile Aufstellung. Sehr leichte und bequem zu transportierende Messtisch-Ausrüstung.

Verlangen Sie ausführlichen Prospekt RK 511 von

KERN & CO. AG., AARAU gegründet 1819
Werkstätten für Präzisions-Mechanik und Optik



Vermessungs-Instrumente und Meßgeräte für den Geometer

NEU!

Auftragapparate für Polarkoordinaten
Automatische Nivelliere ERTEL u. ZEISS
COORAPID-
Koordinaten-Rechenmaschine

Weitere Spezialitäten:

Beschriftungsapparate
LEROY und Zubehör
CURTA-Klein-Rechenmaschinen
Eisenbahnradien in Holz und Plexiglas
Feldschirme ALEXO
Gefällmesser MERIDIAN
Glas-Maßstäbe, -Transversaltafeln
Koordinatographen HAAG-STREIT
Koordinatenschieber HAAG-STREIT
Nivellierinstrumente
KERN, WILD, ERTEL, ZEISS
Pantographen, Planimeter
AMSLER, CORADI
Prismen und -Stöcke
KERN, WILD, HENSOLDT
Radierapparate
RADI-Bruning und Grattvit
Rechenschieber mit topograph. Teilung
Theodolite KERN, WILD, ZEISS
Reduktions-Tachymeter KERN, WILD

Generalvertretung sämtlicher
CORADI-Instrumente für die Schweiz
Kompensations-, Scheibenpolar-
und Scheibenroll-Planimeter,
Pantographen usw.

Auf Wunsch **Probelieferung** oder **Vor-
führung** durch unsere Vertreter

GRAB & WILDI AG

Zürich, Seilergraben 59, Tel. (051) 24 35 88
Urdorf, Bahnhofplatz Tel. (051) 98 76 67

MARKSTEINE
HANS HUNZIKER
Natursteine & Isolierstoffe
ZOLLIKON-ZÜRICH
Telephon (051) 24 81 60



Zu kaufen gesucht

eine Kern-Meßtischausrüstung

(Occasion) mit selbstreduzierender Kippregel
RK.
Offerten unter Chiffre **V 6001** an die Expedi-
tion des Blattes.

Gesucht per sofort oder nach Übereinkunft

1 Grundbuchgeometer

evtl. **Kandidat** für Neuvermessung und
Nachführung;

1 Tiefbautechniker

für Kulturtechnik, Straßen- und Wasserbau;

1 Tiefbau- oder Vermessungszeichner

Guthonorierte Dauerstellen mit Pensions-
versicherung und Fünftagewoche in Bezirks-
hauptort des Kantons Aargau.

Offerten unter Chiffre **V 5995** an die Exped.
des Blattes.

Gesucht

in Ingenieur- und Vermessungsbüro in zür-
cherischem Vorort

erfahrener Vermessungstechniker

wenn möglich mit Fachausweis, für Nach-
führungsarbeiten in Feld und Büro sowie
für baupolizeiliche Arbeiten (Schnurgerüst-
angaben, Gerüst- und Baukontrollen, Bau-
absteckungen usw.)

Vermessungszeichner, eventuell Zeichnerinnen

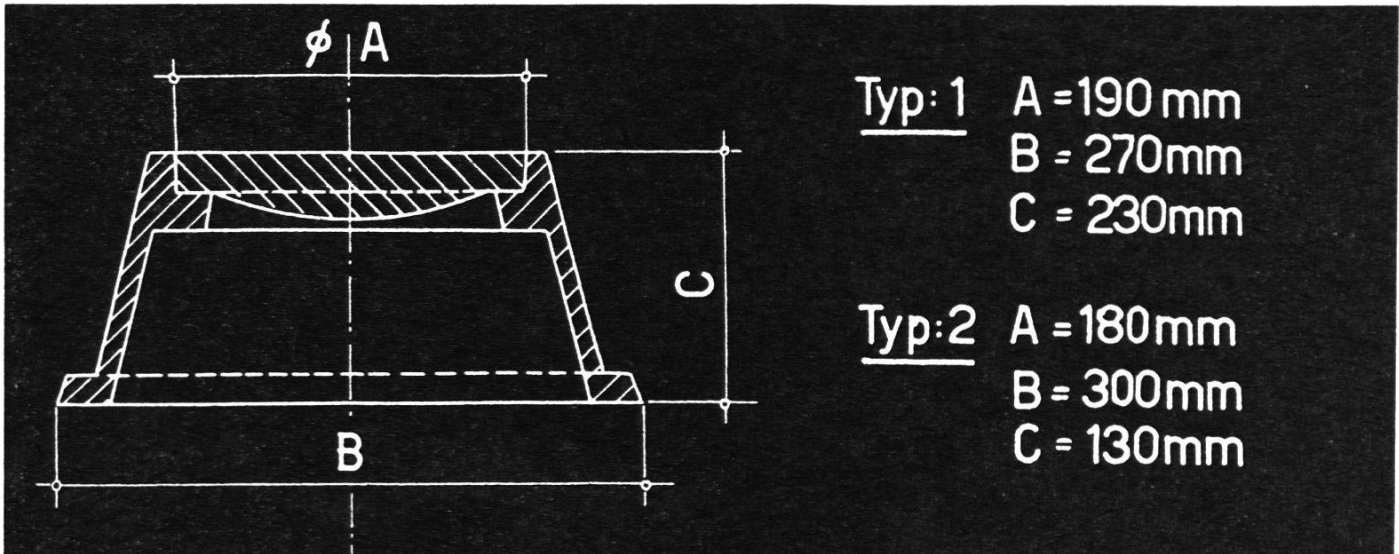
für zeichnerische Arbeiten in Vermessung,
Planung und allgemeinem Tiefbau sowie Ein-
messungen und Nachführen von Leitungs-
katastern.

Bei Eignung gut bezahlte Dauerstellen. Teil-
weise 5-Tage-Woche.

Handgeschriebene Offerten mit Zeugniskopien
unter Chiffre **V 6002** an die Expedition dieses
Blattes.

Polygonschächte verschiedener Grössen

kurzfristig lieferbar



ESCHER WYSS ZÜRICH

Telephon 42 01 20

CRONAFLEX

- die neuen, in jeder Beziehung überlegenen und maßhaltigen Filme
- hervorragend als **Reproduktionsfilm** mit ausgezeichneten photographischen Eigenschaften
- unübertroffen als **Zeichenfilm**, lieferbar in zwei Qualitäten, mit genauer Gebrauchsanweisung
- Cronaflex ist von verschiedenen Amtsstellen und Vermessungsbüros geprüft und als führendes Produkt bezeichnet und empfohlen
- Verarbeitung, Vertrieb, Muster und Beratung:

ED. AERNI-LEUCH, Reproduktionsanstalt, **BERN**

Telephon (031) 5 49 47

ZEISS

NIVELLIER

mit automatischer Horizontierung

Optischer, selbsttätig horizontierender Kompensator = Arbeitstempo um bis zu 100 % erhöht!

Scharfeinstellung mit Schnell- und Feingang = sicher, schneller, bequemer.

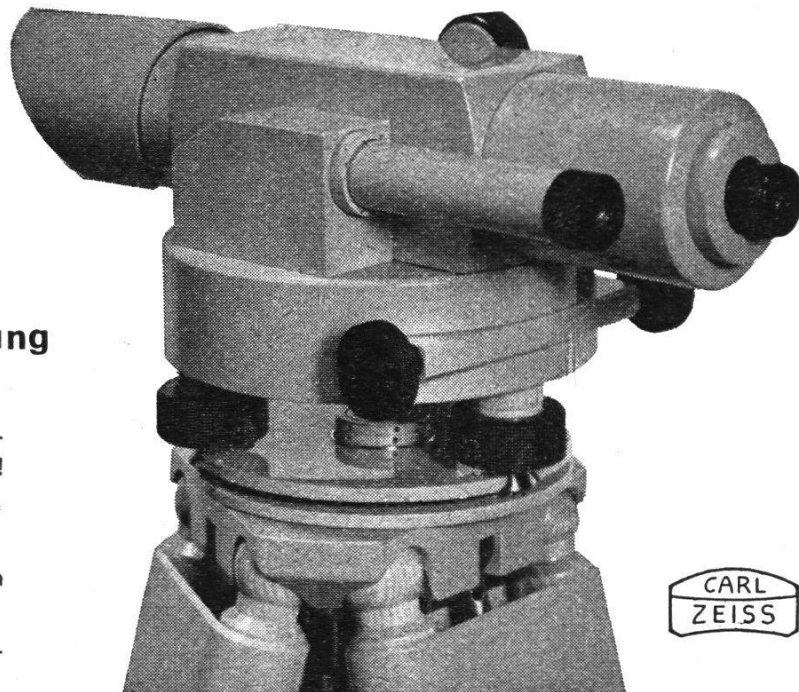
Hohe Meßgenauigkeit = bis zu $\pm 1,5$ mm/km mit 1-cm-Latten.

Weltgehend unempfindlich gegen äußere Einflüsse = Feldschirm unnötig.

Aufrechtes Bild.

Weitere Steigerung der Meßgenauigkeit durch aufsteckbares Planplattenmikrometer.

Prospekt 7002/V und Sonderdruck S 713 senden wir Ihnen gerne zu.



Generalvertretung für die Schweiz:

GANZ *Optar* AG

ZÜRICH

Bahnhofstr. 40 Tel. (051) 2516 75

PAGRA

**der Begriff für maßhaltige
Zeichen- und Photopapiere
mit Aluminiemeinlage**

Katasterplan, Meßtischblatt, Übersichtsplan,
photogrammetrische Auswertungen, Gemeinde-
und Notariatskopien des Grundbuchplanes;
Photomosaik, phototechnische Reproduktion

Rudolf Elsaesser

Fabrikation kartographischer Papiere
Kirchberg BE
Telephon (034) 3 25 98

Inserate

in dieser

Zeitschrift

haben

Erfolg!
